

**SIEMENS**



## Выключатели-разъединители 3KD

SENTRON

Редакция  
2016/  
2017

# Приложение

## Примечания по заказу продукции

### Обзор

#### Заказ изделий в малых количествах

При небольших заказах расходы, связанные с их обработкой превышают стоимость самого заказа. Поэтому рекомендуется объединять несколько небольших заказов. Иначе мы вынуждены

взимать небольшую дополнительную плату: за заказ товаров чистой стоимостью менее 250 евро взимается дополнительно 20 евро для покрытия затрат на обработку заказа и выставления счета.

#### Пояснения к главе «Данные об изделии для оформления заказа»

##### Тип срока поставки (СП)

СП	Значение	
}	Предпочтительный тип	Предпочтительные типы изделий – типы изделий, которые могут быть поставлены непосредственно с завода, т. е. отправлены с завода в течение одних суток.
A	Два рабочих дня	При заказе изделий в нормальных количествах, они, как правило, поставляются в течение указанных сроков поставки, считая с даты получения заказа.
B	Одна неделя	В исключительных случаях время поставки может отличаться от указанного по каждому типу изделий.
C	Три недели	Сроки поставки действительны на условиях "ex works" (непосредственно с завода) (изделия готовы к отправке от производителя Siemens AG).
D	Шесть недель	Время доставки зависит от места назначения и способа доставки. Стандартное время доставки на территории Германии составляет один день.
X	По требованию	Указанные сроки поставки актуальны на момент сдачи каталога в печать и могут изменяться в процессе постоянной оптимизации. Обновленную информацию можно найти на <a href="http://www.siemens.de/industrymall">www.siemens.de/industrymall</a> .

##### Единица цены (ЕЦ)

Единица цены показывает количество изделий, комплектов или метров, к которому применяются указанные цена и масса.

##### РУ/УЕ (размер упаковки/упаковочная единица)

Размер упаковки/упаковочная единица показывают количество, например, изделий, комплектов или метров, для внешней упаковки:

- **Первая цифра** в столбце РУ/УЕ (размер упаковки/упаковочная единица) обозначает минимальное количество изделий в заказе. Можно заказать только это указанное количество или кратное ему.
- **Вторая цифра** в колонке РУ/УЕ (размер упаковки/упаковочная единица) обозначает количество изделий, содержащихся в более крупной упаковке (напр., в картонной упаковке). Если вы хотите, чтобы было поставлено больше изделий в упаковке, вы должны заказать это указанное количество или кратное ему.

Например:

РУ/УЕ	Значение
1 ед.	Можно заказать одно изделие или кратное количество.
5 ед.	Например, 5 изделий упаковано в пакет. Так как пакеты не вскрываются, можно только заказывать кратное количество, содержащееся в пакете: 5, 10, 15, 20 и т.д.
5/100 ед.	В одной картонной упаковке содержится, например, 20 пакетов, в каждом из которых содержится 5 изделий, т.е. общее количество изделий – 100 единиц. Если для поставки предусмотрены только картонные упаковки, необходимо заказывать количество, кратное количеству в картонной упаковке: 100, 200, 300 и т.д. Поставка заказа на 220 изделий будет состоять из: двух картонных упаковок, содержащих по 100 изделий (= 200 ед.) и по 4 пакета, в каждом из которых находится по 5 изделий (= 20 ед.).
1 компл.	Комплект состоит из определенного числа различных деталей.

##### Ценовые группы (ЦГ)

Изделия распределены по ценовым группам.

##### Масса

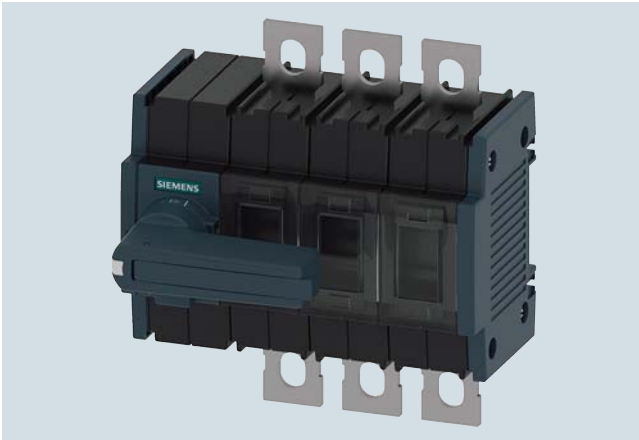
Указанная масса – это чистая масса в кг, которая соотносится с единицей цены (ЕЦ).

##### Пример

СП	Для выключателей-разъединителей ЗКД	ЕЦ (ед., КОМПЛ., М)	РУ/УЕ
Артикул №	Цена за ЕЦ		
}	<b>3KD3030-0NE10-0</b>	1	1 ед.

ЕЦ: одна единица (на которой базируется цена)  
РУ/УЕ: 1 = минимальное количество позиций в заказе

#### Обзор



Выключатель-разъединитель 3KD, комплектное устройство, 3-полюсное

#### Отличительные характеристики

- 3-, 4- и 6-полюсные выключатели 5 типоразмеров.
- Поставляются в виде комплектного устройства в сборе с приводом прямого действия или как базовый аппарат без рукоятки.
- Привод прямого действия с установленной на выключатель рукояткой.
- Ручные дистанционные приводы для управления выключателем при закрытой двери шкафа.
- Исполнение с боковым приводом.
- Варианты подключения с помощью рамочного зажима или плоской клеммы.
- Монтаж посредством крепления на монтажной панели или с помощью монтажной рейки (типоразмер 1 и 2).
- Возможность дооборудования дополнительными клеммами: 4-й коммутирующий элемент, клеммы N или N / PE.
- Вспомогательный контакт контроля положения выключателя.
- Подходит для цепей переменного тока с напряжением до 690 В + 10% (ветрогенераторы).
- Подходит для цепей постоянного тока с напряжением до 1200 В.

#### Преимущества

- Более высокий уровень защиты от прикосновения к токоведущим частям.
- Видимая индикация положения контактов.
- Защита от несанкционированного включения благодаря возможности запираения на замок.
- Более высокий уровень защиты от межфазного пробоя.
- Безопасное применение в ветровых установках.
- Экономия пространства благодаря компактному исполнению.
- Универсальное применение благодаря различным типам привода.
- Дополнительное расширение набора функций.
- Возможность установки выключателя нагрузки в разные положения благодаря оптимальному теплоотводу.
- Функция тестирования для надежного ввода в эксплуатацию.
- Всесторонняя поддержка за счет предоставления технических данных для САХ-приложений.

#### Область применения

Выключатели-разъединители 3KD предназначены для решения сложных задач. Они могут выполнять функцию главных, аварийных и ремонтных выключателей в промышленном оборудовании, инфраструктуре и зданиях. Выключатели-разъединители 3KD позволяют включать и отключать номинальный ток под нагрузкой. Одновременно они служат для защиты низковольтных цепей, обеспечивая их принудительный разрыв.

Все выключатели-разъединители 3KD выполнены в климатическом исполнении по IEC 60947-1, IEC 60947-3 и VDE 0660-107.

# Выключатели-разъединители

## Выключатели-разъединители 3KD

### Общие сведения

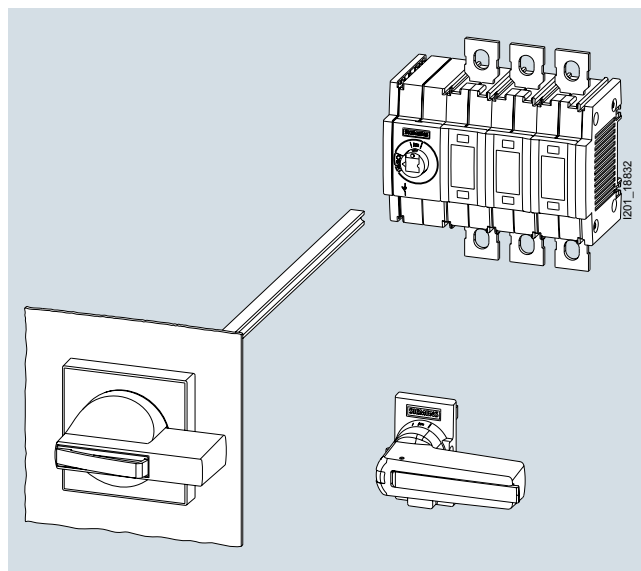
#### Конструкция

Выключатели-разъединители 3KD состоит из модуля привода, трех, четырех или шести клемм, а также рукоятки для управления выключателем.

#### Рукоятки

Доступны варианты исполнения с рукояткой, установленной на самом выключателе для привода прямого действия, или с ручным дистанционным приводом для управления выключателем при закрытой двери шкафа. Рукоятка может быть по выбору выполнена в сером или в красно-желтом цвете в случае использования ее в качестве аварийного выключателя.

Самые распространенные варианты выключателей, состоящие из базового аппарата и рукоятки, предлагаются в качестве комплектных решений.



Рукоятка либо привода прямого действия, либо ручного дистанционного привода

#### Положение модулей привода

Для оптимального использования имеющегося монтажного пространства предлагаются аппараты с фронтальным приводом, который может находиться в левой части выключателя-разъединителя 3KD или по центру между клеммами.

На аппаратах с боковой рукояткой управления модуль привода располагается в правой или левой части выключателя-разъединителя 3KD.

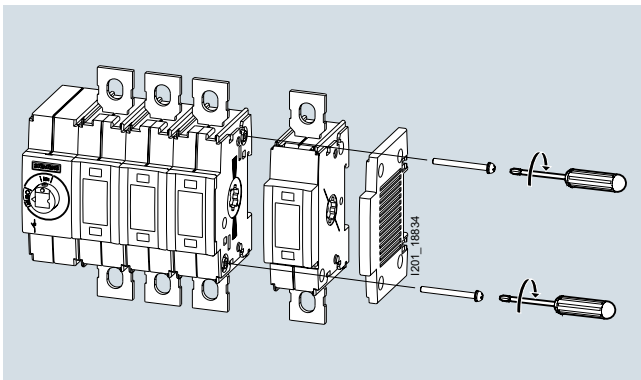
Число клемм/ назначение	Фронтальный привод сбоку	Фронтальный привод по центру	Боковой привод слева	Боковой привод справа
3-полюсный				
4-полюсный				
для цепей 1200 В DC	--		--	--

#### Дополнительные клеммы

Благодаря модульной конструкции выключатели-разъединители 3KD всех типоразмеров можно дооборудовать дополнительными клеммами.

При монтаже дополнительных клемм следует учитывать, что только 3-полюсный выключатель-разъединитель 3KD можно дополнительно оснастить клеммой с контактной системой (4-й коммутирующий элемент).

Дополнительные клеммы (4-й коммутирующий элемент, клемма N или N / PE) всегда устанавливаются непосредственно на сам выключатель с правой или с левой стороны. Выключатели типоразмера 1 и 2 не рассчитаны на установку модуля вспомогательного контакта между базовым аппаратом и дополнительной клеммой.



Монтаж дополнительной клеммы

#### Доступные исполнения:

Четвертый коммутирующий элемент:

4-й коммутирующий элемент оснащен контактной системой и ничем не отличается от штатных клемм. Его можно использовать для превращения 3-полюсного выключателя в 4-полюсный.

N — N

Четвертый коммутирующий элемент как дополнительная клемма

Клемма N (нейтральная клемма):

Клемма N не оснащается контактной системой. Электрическое соединение между двумя выводами можно разорвать, удалив перемычку. На 3-полюсный выключатель можно установить клемму N для дополнения некоммутируемой нейтрали.

N — N

Клемма N как некоммутируемая нейтраль

Клемма N / PE:

Клемма N / PE соответствует клемме нейтрального проводника. Однако между двумя выводами обеспечивается постоянное электрическое соединение, которое нельзя разорвать, удалив перемычку. Клемма N / PE обычно используется, если необходимо, чтобы полученное соединение не размыкалось ни при каких обстоятельствах.

N — N

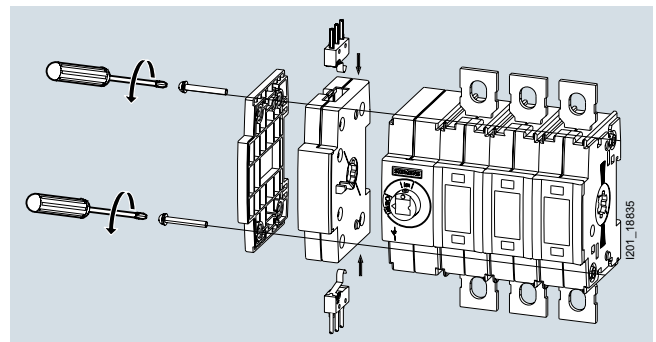
Клемма N / PE с постоянным соединением

#### Вспомогательный контакт

Вспомогательные контакты позволяют обеспечить дистанционную индикацию положения выключателя нагрузки.

#### Монтаж вспомогательного контакта на выключателях типоразмера 1 и 2

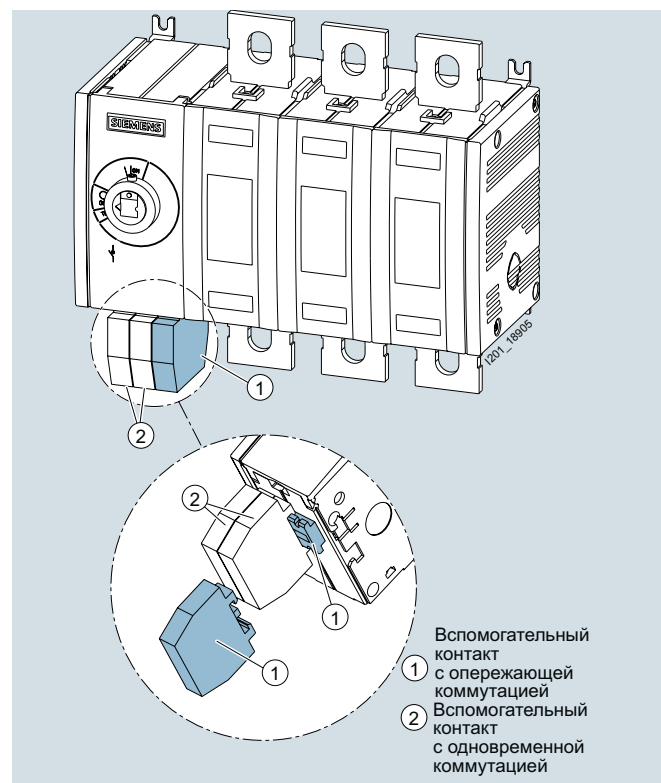
Для выключателей типоразмера 1 и 2 в качестве вспомогательных контактов используются микровыключатели (переключающие контакты), которые вставляются в пазы на модуле вспомогательного контакта. В свою очередь, модуль вспомогательного контакта монтируется сбоку на выключателе-разъединителе как дополнительная клемма. На каждый модуль вспомогательного контакта можно установить не более двух микровыключателей.



Оснащенный модулем вспомогательного контакта выключатель типоразмера 1 и 2

#### Монтаж вспомогательного контакта на выключателях типоразмера 3 и 5

На выключателях типоразмера 3–5 вспомогательные контакты крепятся непосредственно к модулю привода. Установленный с правой стороны вспомогательный контакт всегда выполняет функцию опережающей коммутации, для одновременной коммутации с главными контактами предусмотрены все остальные варианты монтажа.



Вспомогательные контакты на модуле привода выключателя типоразмера 3 - 5 с выделенным вспомогательным контактом для опережающей коммутации

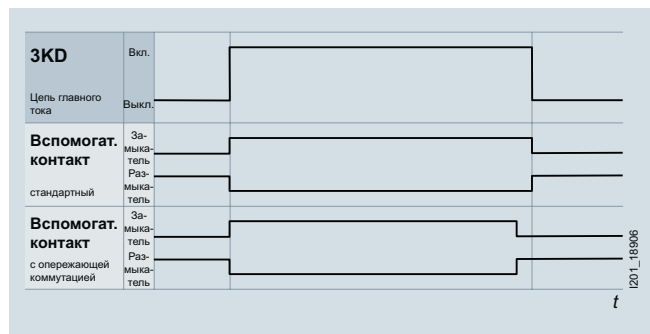
## Выключатели-разъединители

### Выключатели-разъединители ЗКД

#### Общие сведения

##### Момент коммутации вспомогательного контакта

На выключателях любых типоразмеров коммутация вспомогательных контактов может происходить по выбору одновременно с главными контактами или с опережением.



Опережающие вспомогательные контакты могут также использоваться для размыкания основного коммутационного аппарата, например, защитного выключателя перед размыканием главных контактов выключателя-разъединителя ЗКД.

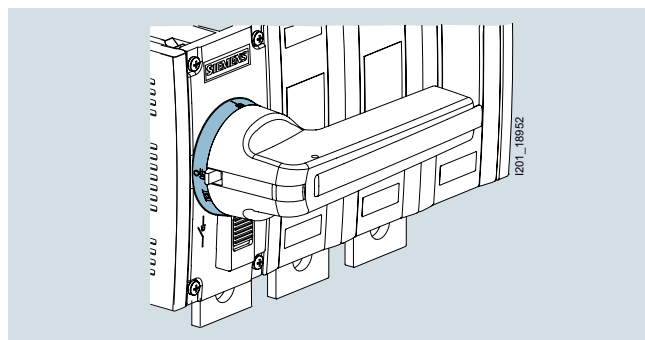
На выключателях типоразмера 1 и 2 для обеспечения опережающей или одновременной коммутации используются разные модули вспомогательного контакта.

На выключателях типоразмера 3, 4 и 5 опережающая или одновременная коммутация обеспечивается за счет установки вспомогательного контакта в соответствующее положение на модуле привода. При этом для реализации опережающей коммутации могут использоваться только вспомогательные контакты ЗСВЗ с замыкателями (1 нормально разомкнутый или 1 нормально замкнутый контакт).

##### Функция тестирования для вспомогательного контакта

Функция тестирования позволяет проверять целостность цепи вспомогательного контакта без размыкания главных контактов выключателя нагрузки ЗКД. Эту функцию можно использовать при вводе в эксплуатацию оборудования.

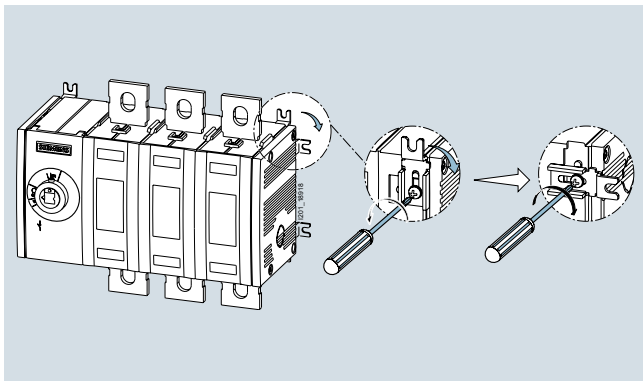
Для запуска функции тестирования повернуть рукоятку привода прямого действия на  $25^\circ$  против часовой стрелки в выключенное положение, а для замыкания главных контактов – на  $90^\circ$  по часовой стрелке.



На выключателях типоразмера 1 и 2 следует использовать модуль вспомогательного контакта с функцией тестирования. На выключателях типоразмера 3, 4 и 5 при запуске тестирования все установленные вспомогательные контакты замыкаются.

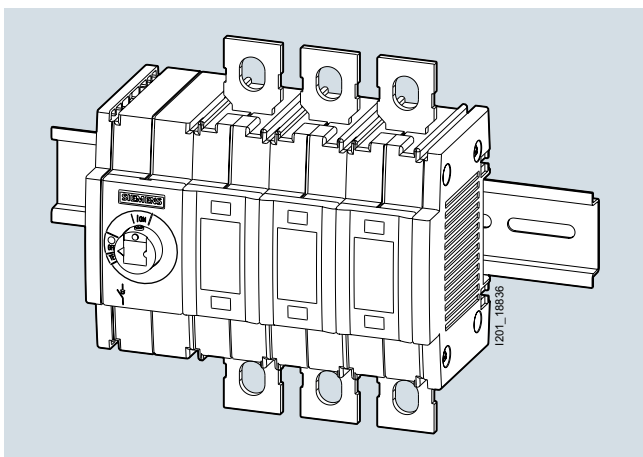
#### Способы монтажа

Все выключатели-разъединители 3KD рассчитаны на установку посредством крепления основания к опоре. В целях гибкой адаптации к условиям монтажа предусмотрена возможность поворота монтажного уголка на 90° для выключателей типоразмера 3 и выше.



Монтаж посредством крепления основания к опоре

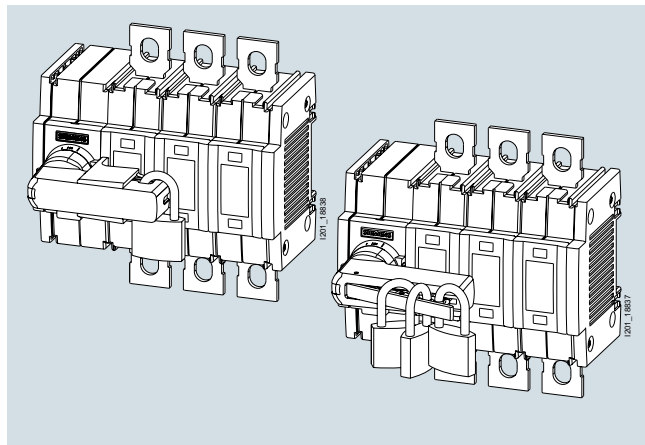
Выключатели типоразмера 1 и 2 могут по выбору фиксироваться с помощью пазов на монтажной рейке (TH35 по DIN EN 60715).



Монтаж с помощью монтажной рейки

#### Функция запирания на замок

Выключатели-разъединители 3KD можно заблокировать от несанкционированного переключения с помощью навесных замков. На случай ограниченного монтажного пространства предусмотрено плоское исполнение привода прямого действия. При установке замок не выступает за габариты модуля и не требует запаса глубины монтажной ниши.



Функция запирания с помощью одного или нескольких навесных замков

## Выключатели-разъединители

### Выключатели-разъединители 3KD

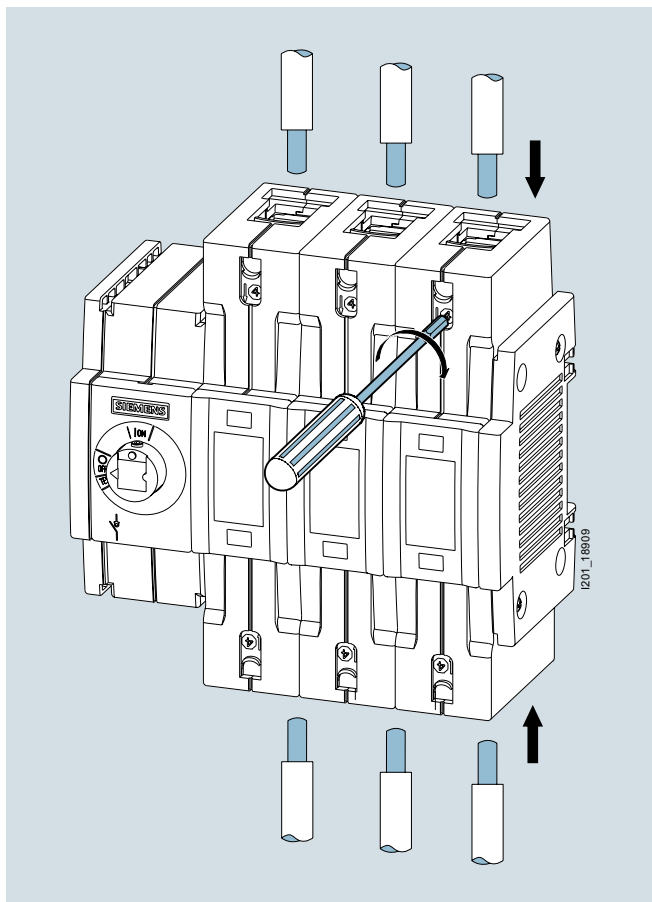
#### Общие сведения

##### Электромонтаж

Существуют различные способы подключения выключателей-разъединителей 3KD.

##### Рамочные зажимы

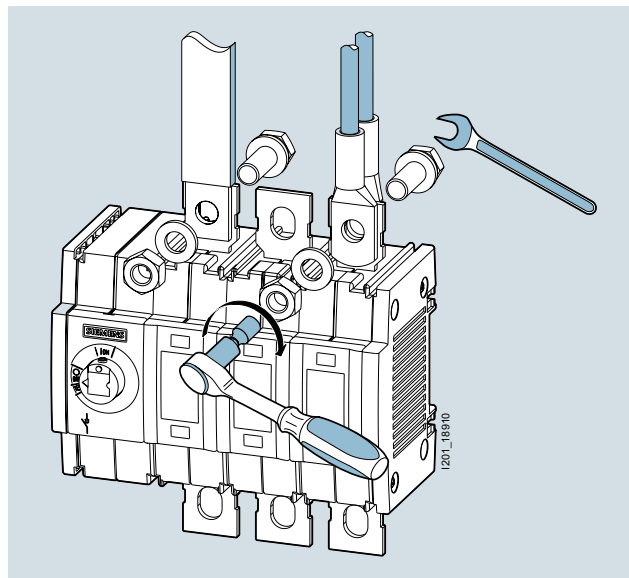
Рамочные зажимы для выключателей типоразмера 1 и 2 (номинальный ток 16 А – 160 А) позволяют быстро подключить изолированные проводники.



Подключение с помощью рамочных зажимов

##### Плоская клемма

Выключатели типоразмеров 2–5 (номинальный ток 80 А – 1600 А) предлагаются также с плоскими клеммами – для подключения кабельных наконечников или токоведущих шин.



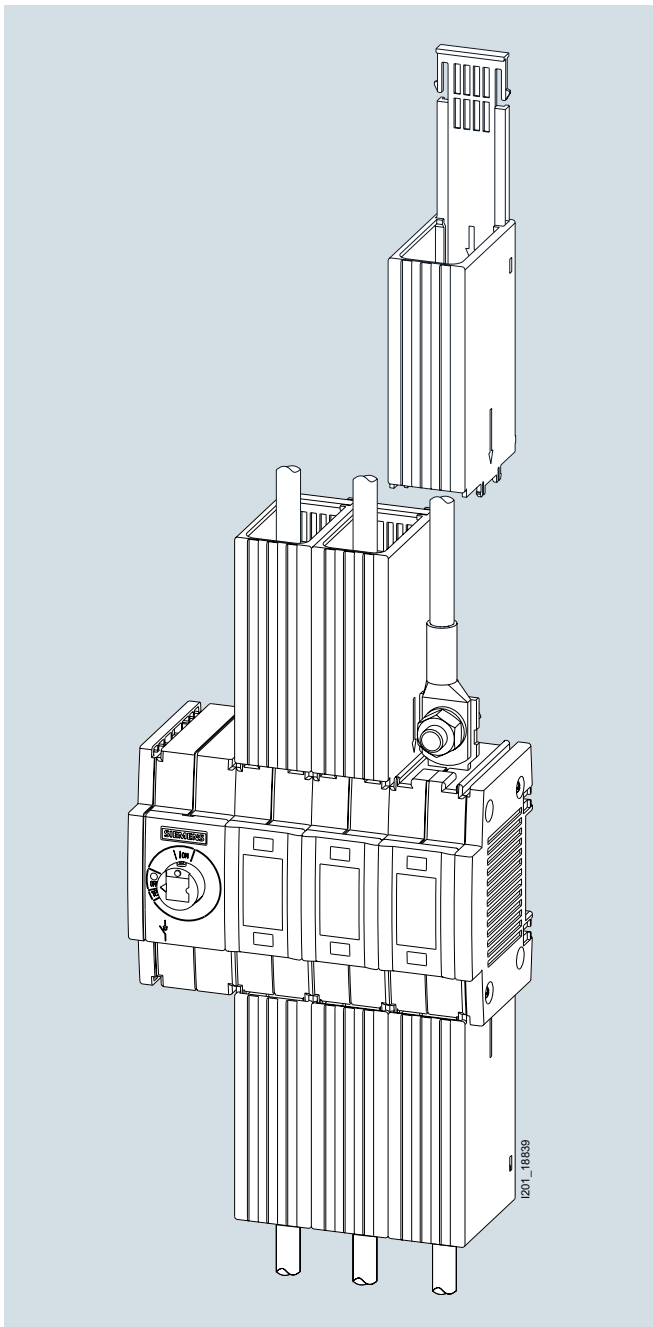
Подключение с помощью плоских клемм

Для выключателей-разъединителей 3KD с плоскими клеммами доступны как клеммные крышки, так и межфазные перегородки.



#### Клеммные крышки

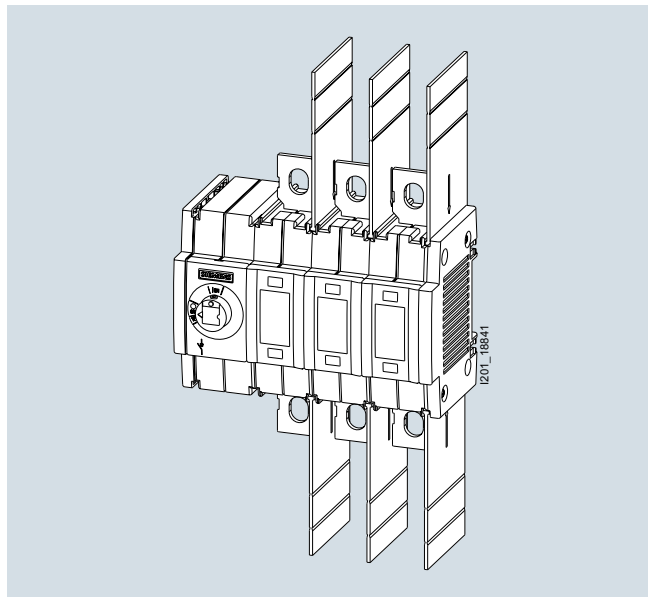
При открытом исполнении выключателей-разъединителей ЗКД крышки для клемм позволяют обеспечить защиту от случайного прикосновения к токоведущим частям.



Клеммные крышки

#### Межфазные перегородки

При использовании длинных неизолированных кабельных наконечников межфазные перегородки обеспечивают дополнительную защиту от пробоя изоляции.



Межфазные перегородки

# Выключатели-разъединители

## Выключатели-разъединители 3KD

### Технические особенности

#### Обзор

Главный и аварийный выключатель 3LD																
Выключатели-разъединители 3KD: рамочный зажим																
Выключатели-разъединители 3KD: плоская клемма																
Типоразмер						1						2				
Тип		3LD20	3LD21	3LD22	3LD25	3KD...-M			3LD27	3LD28	3LD23	3KD...-N				
		Главный и аварийный выключатель 3LD				Выключатель-разъединитель 3KD			Главный и аварийный выключатель 3LD			Выключатель-разъединитель 3KD				
Номинальный ток $I_n$	A	16	25	32	63	16	32	63	100	125	160	80	100	125	160	200
Число клемм																
• 3		✓	✓	✓	✓	✓	✓	✓	✓	✓	✓	✓	✓	✓	✓	✓
• 4		✓	✓	✓	✓	✓	✓	✓	✓	✓	✓	✓	✓	✓	✓	✓
• 6		✓	✓	✓	✓	✓	✓	✓	✓	✓	✓	✓	✓	✓	✓	✓
Разъём																
• плоская клемма		--	--	--	--	--	--	--	--	--	--	✓	✓	✓	✓	✓
• рамочный зажим		✓	✓	✓	✓	✓	✓	✓	✓	✓	✓	✓	✓	✓	✓	--
Привод																
• Фронтальный привод		✓	✓	✓	✓	✓	✓	✓	✓	✓	✓	✓	✓	✓	✓	✓
• Боковой привод		--	--	--	--	✓	✓	✓	--	--	--	✓	✓	✓	✓	✓
Характеристики в режиме работы и при коротком замыкании																
• Номинальный кратковременно выдерживаемый ток $I_{cw}$ (1-секундный ток, эффективное значение) кА		0,34	0,64	0,64	1,26	3	3	3	2	2	4	4	4	4	4	4
• Номинальный условный ток короткого замыкания с предохранителями при 690 В <sup>1)</sup> кА <sub>эфф</sub>		50	50	50	50	100	100	100	50	20	50	65	65	65	65	50

1) действительно для узла, состоящего из выключателя-разъединителя 3KD предохранителя типа 3NA..., характеристика gG

✓ доступно

-- отсутствует

Дополнительная информация о главных и аварийных выключателях 3LD

- [Онлайн-магазин Industry Mall, раздел «Инженерные системы зданий и системы распределения электроэнергии»](#)
- --> «Низковольтные компоненты»
- --> «Защитная, коммутационная, измерительная и контрольная аппаратура SENTRON»
- --> «Коммутационная аппаратура»
- --> «Выключатели нагрузки»
- --> «Главные и аварийные выключатели 3LD на напряжение до 250 А»

#### Обзор (продолжение)

Главный и аварийный выключатель 3LD												
Выключатели-разъединители 3KD: рамочный зажим												
Выключатели-разъединители 3KD: плоская клемма												
Типоразмер		3			4				5			
Тип	3LD24	3KD....-P			3KD....-Q				3KD....-R			
Главный и аварийный выключатель 3LD		Выключатель-разъединитель 3KD										
Номинальный ток $I_n$	A	250	200	250	315	400	500	630	800	1000	1250	1600
Число клемм												
• 3		✓	✓	✓	✓	✓	✓	✓	✓	✓	✓	✓
• 4		✓	✓	✓	✓	✓	✓	✓	✓	✓	✓	✓
• 6		✓	✓	✓	✓	✓	✓	✓	✓	✓	✓	✓
Разъём												
• плоская клемма		--	✓	✓	✓	✓	✓	✓	✓	✓	✓	✓
• рамочный зажим		✓	--	--	--	--	--	--	--	--	--	--
Привод												
• Фронтальный привод		✓	✓	✓	✓	✓	✓	✓	✓	✓	✓	✓
• Боковой привод		--	✓	✓	✓	✓	✓	✓	✓	✓	✓	✓
Характеристики в режиме работы и при коротком замыкании												
• Номинальный кратковременно выдерживаемый ток $I_{cw}$ (1-секундный ток, эффективное значение)	кА	4	13	13	13	13	30	30	30	50	50	50
• Номинальный условный ток короткого замыкания с предвключенными предохранителями при 690 В <sup>1)</sup>	кА <sub>эфф</sub>	50	65	65	35	35	65	65	50	--	--	--

1) действительно для узла, состоящего из выключателей-разъединителей 3KD предохранителя типа 3NA..., характеристика gG

✓ доступно

-- отсутствует

Дополнительная информация о главных и аварийных выключателях 3LD

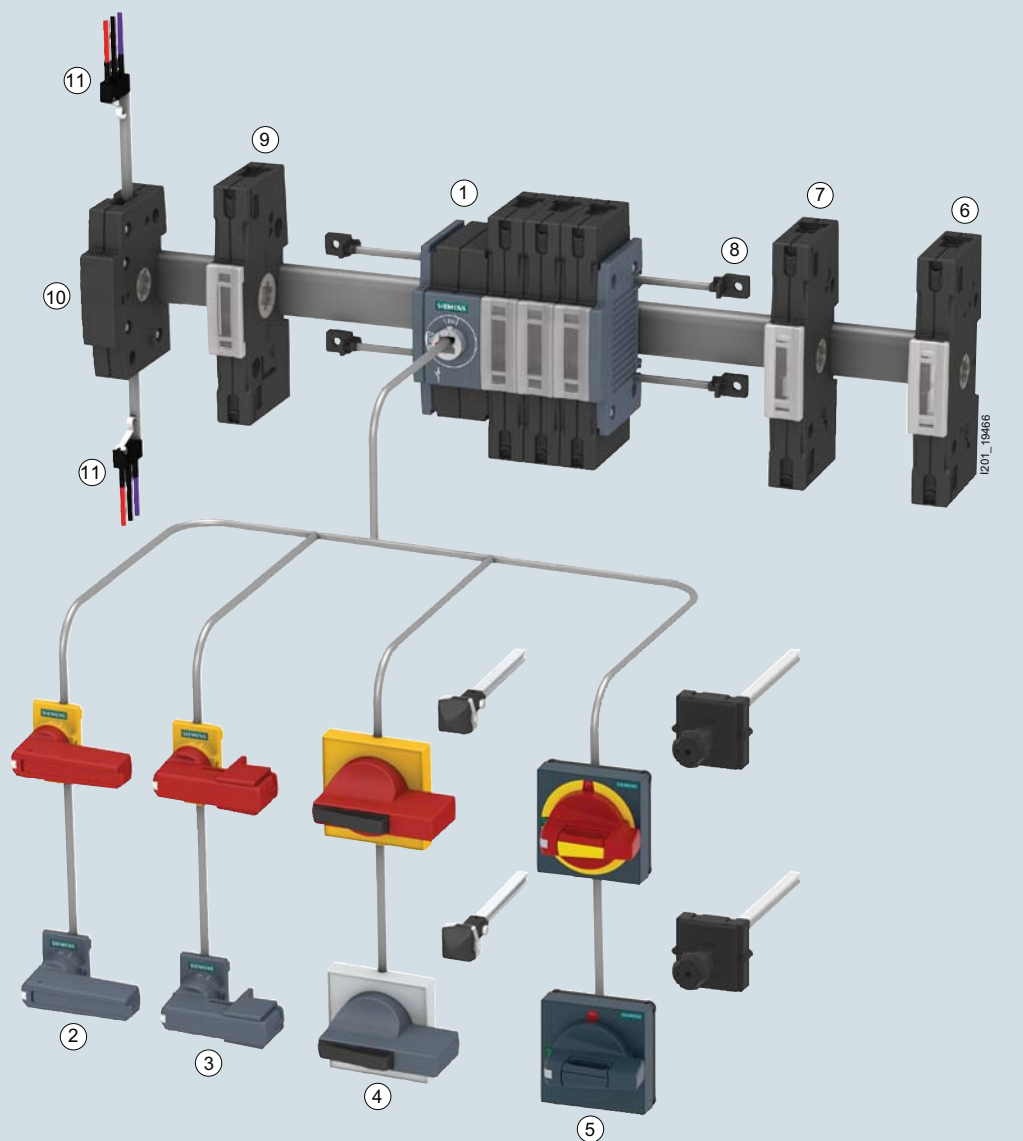
- [Онлайн-магазин Industry Mall, раздел «Инженерные системы зданий и системы распределения электроэнергии»](#)
  - > «Низковольтные компоненты»
  - > «Защитная, коммутационная, измерительная и контрольная аппаратура SENTRON»
  - > «Коммутационная аппаратура»
  - > «Выключатели нагрузки»
  - > «Главные и аварийные выключатели 3LD на напряжение до 250 А»

## Выключатели-разъединители

### Выключатели-разъединители 3KD

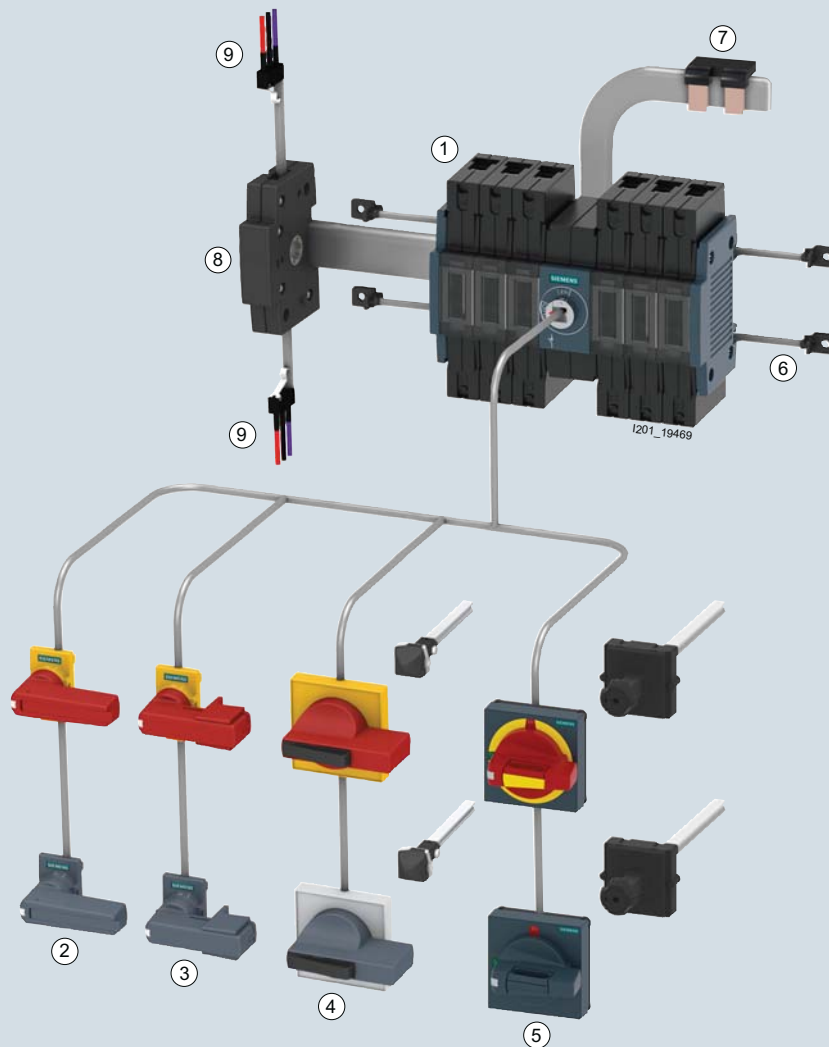
#### Технические особенности

Обзор компонентов и комплектующих: выключатель-разъединитель 3KD, 3/4-полюсный, типоразмер 1 и 2, рамочный зажим



- |                                               |                                                          |
|-----------------------------------------------|----------------------------------------------------------|
| ① Выключатель-разъединитель 3KD               | ⑦ Клемма нейтрального проводника (со съёмной перемычкой) |
| ② Фронтальный привод (стандартное исполнение) | ⑧ Монтажный уголок (запчасть)                            |
| ③ Фронтальный привод (плоское исполнение)     | ⑨ 4-й коммутирующий элемент                              |
| ④ Ручной дистанционный привод 8UC/3KD9        | ⑩ Модуль вспомогательного контакта                       |
| ⑤ Ручной дистанционный привод 8UD1            | ⑪ Вспомогательный контакт                                |
| ⑥ Клемма N / PE (с несъёмной перемычкой)      |                                                          |

**Обзор компонентов и комплектующих: выключатель-разъединитель 3KD, 6-полюсный для цепей постоянного тока, типоразмер 1 и 2, рамочный зажим**



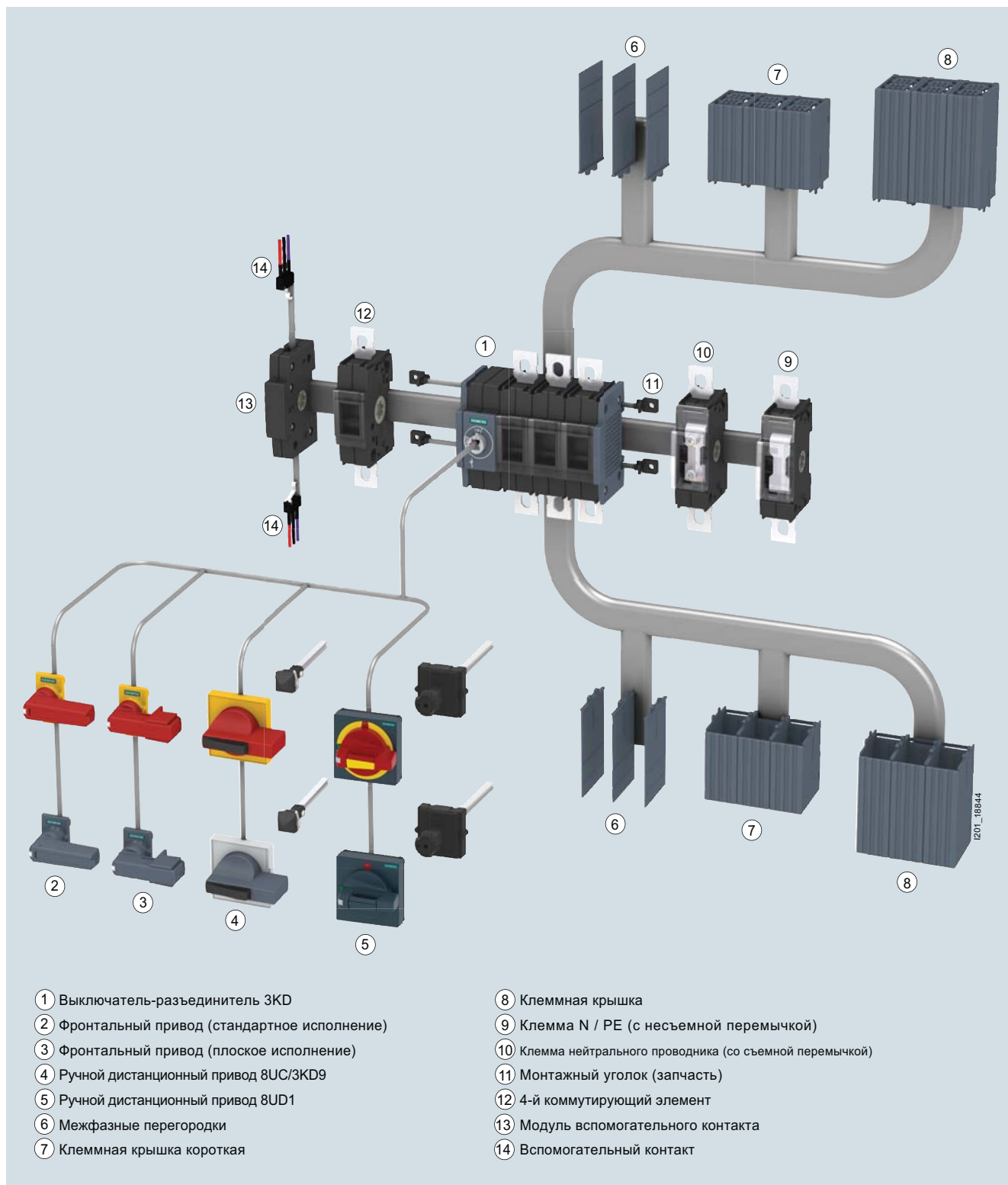
- |                                               |                                    |
|-----------------------------------------------|------------------------------------|
| ① Выключатель-разъединитель 3KD               | ⑥ Монтажный уголок (запчасть)      |
| ② Фронтальный привод (стандартное исполнение) | ⑦ Соединительная перемычка         |
| ③ Фронтальный привод (плоское исполнение)     | ⑧ Модуль вспомогательного контакта |
| ④ Ручной дистанционный привод 8UC/3KD9        | ⑨ Вспомогательный контакт          |
| ⑤ Ручной дистанционный привод 8UD1            |                                    |

## Выключатели-разъединители

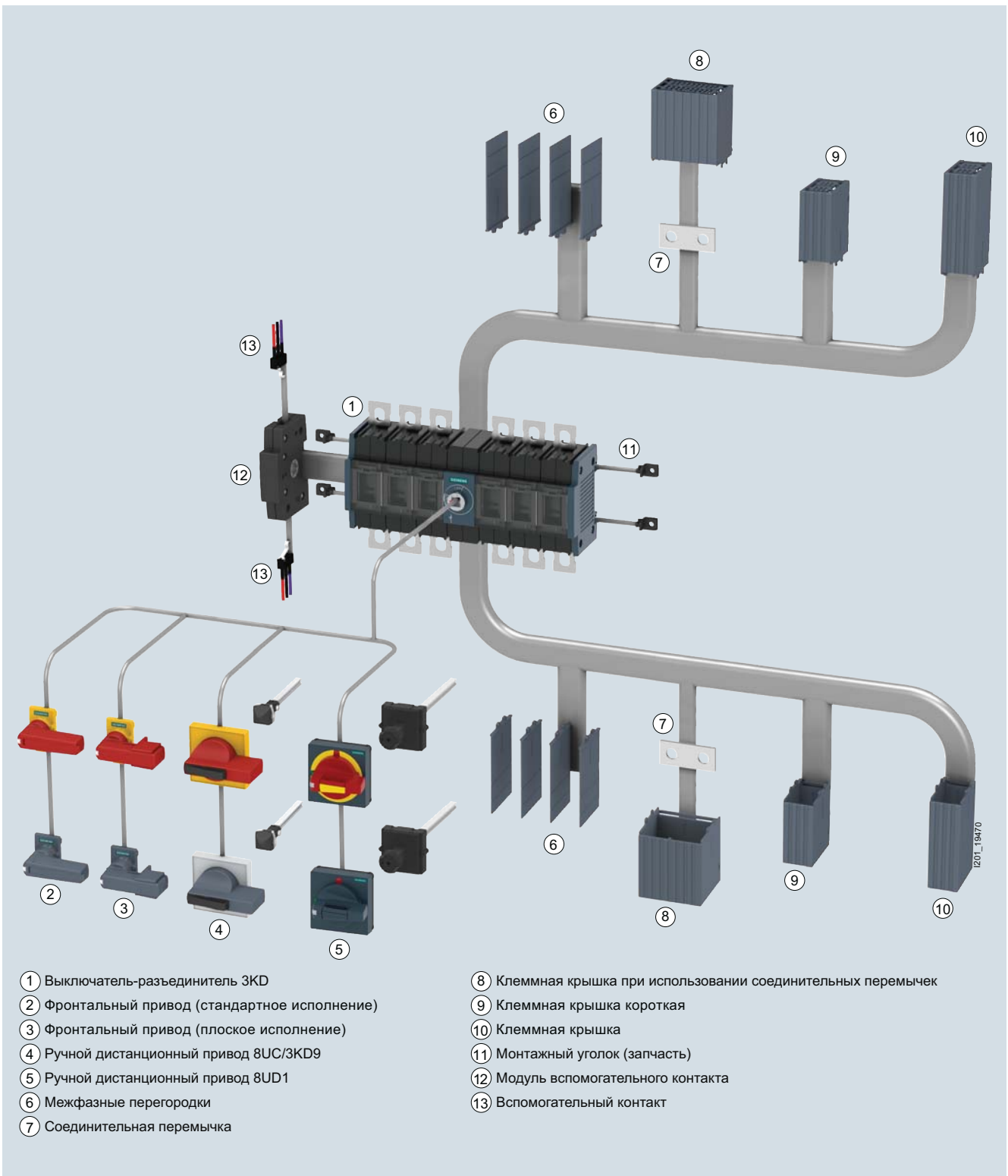
### Выключатели-разъединители 3KD

#### Технические особенности

Обзор компонентов и комплектующих: выключатель-разъединитель 3KD, 3/4-полюсный, типоразмер 2, плоская клемма



**Обзор компонентов и комплектующих: выключатель-разъединитель 3KD, 6-полюсный, типоразмер 2, плоская клемма**

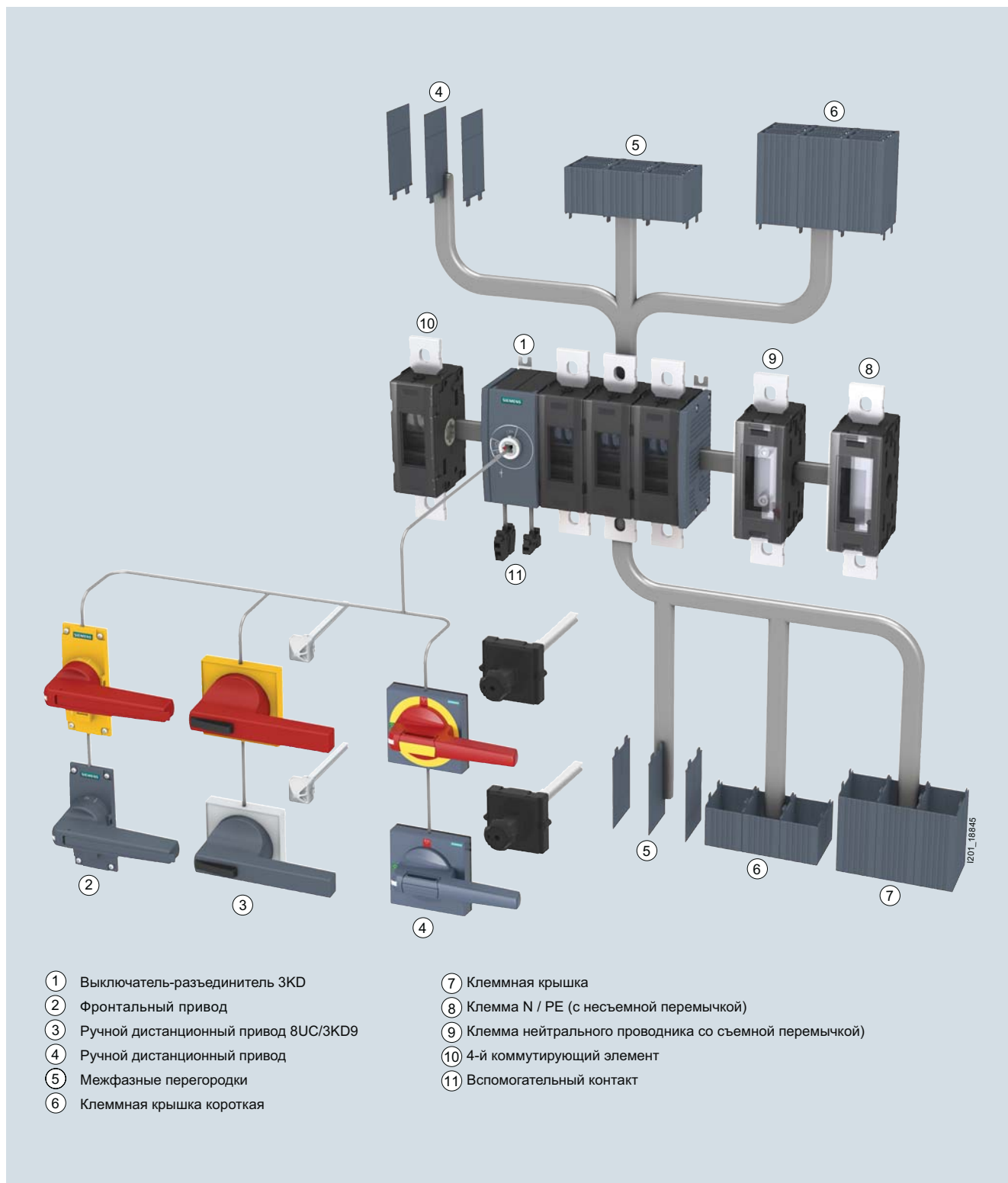


## Выключатели-разъединители

### Выключатели-разъединители 3KD

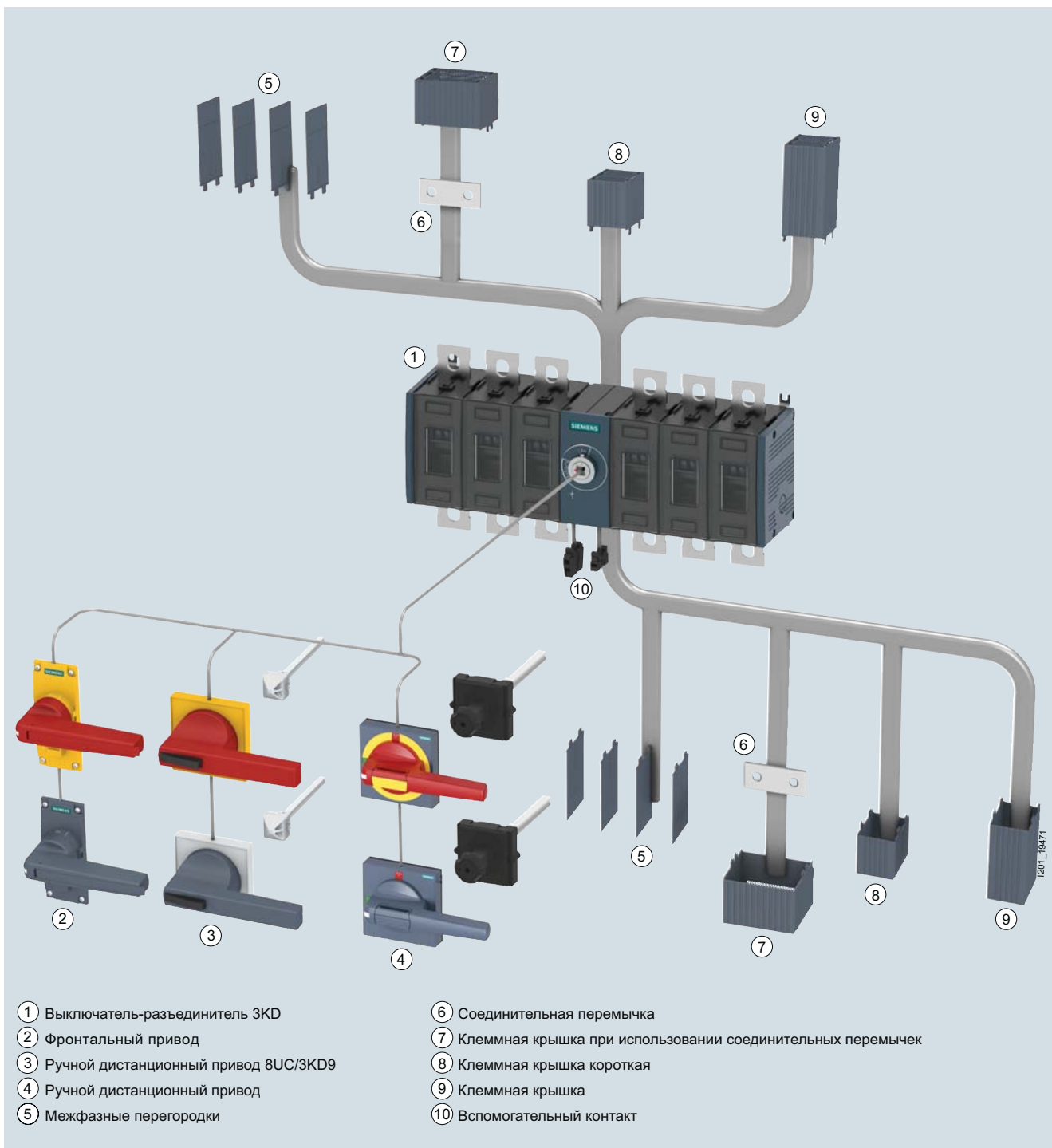
#### Технические особенности

Обзор компонентов и комплектующих: выключатель-разъединитель 3KD, 3/4-полюсный, типоразмер 3–5, плоская клемма





**Обзор компонентов и комплектующих: выключатель-разъединитель 3KD, 6-полюсный для цепей постоянного тока, типоразмер 3–5, плоская клемма**



# Выключатели-разъединители

## Выключатели-разъединители 3KD

### Технические особенности

#### Технические характеристики

##### Выключатель-разъединитель 3KD, 3/4-полюсный, типоразмер 1 и 2

Применяемые стандарты	IEC 60947-1, IEC 60947-3								
Тип	3KD16	3KD22	3KD26	3KD28	3KD30	3KD32	3KD34	3KD36...N	
Типоразмер	1	1	1	2	2	2	2	2	
<b>Общие технические характеристики</b>									
Номинальный непрерывный ток $I_n$	A	16	32	63	80	100	125	160	200
Условный тепловой ток на открытом воздухе $I_{th}^{(1)}$	A	16	32	63	80	100	125	160	200
Номинальное рабочее напряжение $U_e$	B	690							
• в цепи AC 50/60 Гц (допустимое отклонение: + 10 %)	B	220							
• в цепи DC – 2 токопровода, подключенных последовательно	B	440							
• в цепи DC – 3 токопровода, подключенных последовательно	B	440							
Номинальное напряжение изоляции $U_i$	B	1000							
Номинальное импульсное выдерживаемое напряжение $U_{imp}$	кВ	8	8	8	8	8	8	8	8
Категория защиты от перенапряжения		III	III	III	III	III	III	III	III
Степень загрязнения		3	3	3	3	3	3	3	3
<b>Характеристики в режиме работы и при коротком замыкании</b>									
Номинальный рабочий ток $I_e$									
• при AC-21 A, AC-22 A, 400 ... 690 В	A	16	32	63	80	100	125	160	200
• при AC-23, 400 В	A	16	32	63	80	100	125	160	160
• при AC-23, 500 В	A	16	32	63	80	100	125	160	160
• при AC-23, 690 В	A	16	32	63	80	100	125	125	125
• при DC-21 A, 220/440 В	A	16	32	63	80	100	125	160	160
• при DC-22 A, 220/440 В	A	16	32	63	80	100	125	160	160
• при DC-23 A, 220/440 В	A	16	32	63	80	100	125	160	160
Мощность подключаемого двигателя AC-23A <sup>2)</sup>									
• при 400 В	кВт	7,5	15	30	37	55	55	90	90
• при 500 В	кВт	7,5	18,5	37	55	75	75	110	110
• при 690 В	кВт	11	30	55	75	90	110	110	110
Номинальный кратковременно выдерживаемый ток $I_{cw}$ (при t = 1 с, эффективное значение, AC 690 В/DC 440 В)	кА	3	3	3	4	4	4	4	4
Номинальная включающая способность при коротком замыкании $I_{cm}$ (при AC 690 В/DC 440 В)	кА	7	7	7	12	12	12	12	12
Номинальный ток предвключенного предохранителя <sup>3)</sup>	A	63	63	63	160	160	160	160	200
Номинальный условный ток короткого замыкания с предвключенным предохранителем <sup>3)</sup>									
• при AC 400/500 В	кА	100	100	100	100	100	100	100	50
• при AC 690 В	кА	100	100	100	65	65	65	65	50
Прямой ток в комбинации с предвключенным предохранителем <sup>3)</sup>									
• при AC 400/500 В	кА	7	7	7	17,9	17,9	17,9	17,9	18
• при AC 690 В	кА	7,5	7,5	7,5	18,7	18,7	18,7	18,7	19
Прямой ток $I^2t$ в комбинации с предвключенным предохранителем <sup>3)</sup>									
• при 400/500 В	кА <sup>2</sup> с	13,3	13,3	13,3	135,6	135,6	135,6	135,6	211
• при 690 В	кА <sup>2</sup> с	13,7	13,7	13,7	178,3	178,3	178,3	178,3	226
Рас рассеяние мощности на каждой клемме при тепловом токе $I_{th}$	Вт	0,2	0,6	2	2	3	4,5	7	10
Срок службы, кол-во коммутационных циклов									
• механическая часть		15000	15000	15000	15000	15000	15000	15000	15000
• электрическая часть, при AC-23 A, 690 В/50...60 Гц		6000	6000	6000	1500	1500	1500	1500	1500
• электрическая часть, при DC-23 A, 220/440 В		1500	1500	1500	1500	1500	1000	1000	1000
Степень защиты									
• с экраном или заглушкой для клеммы		IP20	IP20	IP20	IP20	IP20	IP20	IP20	IP20
• без экрана или заглушки для клеммы		IP20	IP20	IP20	IP00 <sup>4)</sup> /IP20				IP00
Условия окружающей среды									
• Температура окружающей среды при эксплуатации	°C	-25 ... +70 (без уменьшения теплового тока $I_{th}$ при темп. от -5 до +55 °C)							
• Температура окружающей среды при хранении	°C	-50 ... +80							
• Монтажное положение <sup>5)</sup>		произвольное							
Разъем для главного проводника									
Макс. сечение разъема:	мм <sup>2</sup>	35	35	35	70 (95) <sup>6)</sup>	70 (95) <sup>6)</sup>	70 (95) <sup>6)</sup>	70 (95) <sup>6)</sup>	95
Шинопроводы, макс. размеры (кол-во × ширина × толщина)									
• плоская клемма	мм	--			1 × 20 × 3 <sup>7)</sup>				
• рамочный зажим	мм	1 × 9 × 2			1 × 14 × 3				
Момент затяжки									
• плоская клемма	Нм	--			15 ... 22				
• рамочный зажим	Нм	5 ... 6,5			6,5 ... 8				

1) Примечание для проектировщиков: макс. допустимая рабочая температура на разъемах 125 °C.  
 2) Приведенные значения являются ориентировочными и могут отличаться в зависимости от марки двигателя.  
 3) Действительно для узла, состоящего из выключателя 3KD и предохранителя типа 3NA38 на ток  $I_n = 16 ... 160$  А; 3NA31 на ток  $I_n = 200$  А, характеристика gG.  
 4) Применимо только к аппаратам с плоскими клеммами.

5) При монтаже в любое положение, кроме вертикального, обратиться в службу технической поддержки.  
 6) Сечение 95 мм<sup>2</sup> действительно для вариантов с плоскими клеммами.  
 7) Шинопроводы шириной 20 мм пригодны для использования, только если они изолированные.

Технические характеристики (продолжение)

Выключатель-разъединитель 3KD, 3/4-полюсный, типоразмер 3 и 5

Применяемые стандарты	IEC 60947-1, IEC 60947-3										
Тип	3KD36...-P	3KD38	3KD40	3KD42	3KD44	3KD46	3KD48	3KD50	3KD52	3KD54	
Типоразмер	3	3	3	3	4	4	4	5	5	5	
<b>Общие технические характеристики</b>											
Номинальный непрерывный ток $I_n$	A	200	250	315	400	500	630	800	1000	1250	1600
Условный тепловой ток на открытом воздухе $I_{th}^{(1)}$	A	200	250	315	400	500	630	800	1000	1250	1600
Номинальное рабочее напряжение $U_e$	B	690									
• в цепи AC 50/60 Гц (допустимое отклонение: + 10 %)	B	220									
• в цепи DC – 2 токопровода, подключенных последовательно	B	440									
• в цепи DC – 3 токопровода, подключенных последовательно	B	440									
Номинальное напряжение изоляции $U_i$	B	1000									
Номинальное импульсное выдерживаемое напряжение $U_{imp}$	кВ	12	12	12	12	12	12	12	12	12	12
Категория защиты от перенапряжения	IV	IV	IV	IV	IV	IV	IV	IV	IV	IV	IV
Степень загрязнения		3	3	3	3	3	3	3	3	3	3
<b>Характеристики в режиме работы и при коротком замыкании</b>											
Номинальный рабочий ток $I_e^{(2)3)}$											
• при AC-21 А, AC-22 А, 400 ... 690 В	A	200	250	315	400	500	630	800	1000	1250	1600
• при AC-23, 400 В	A	200	250	315	400	500	630	670	800	800	800
• при AC-23, 500 В	A	200	250	315	350	500	630	630	800	800	800
• при AC-23, 690 В	A	200	250	315	315	500	500	500	800	800	800
• при DC-21 А, 220/440 В	A	200	250	315	400	500	630	800	1000	1250	1600
• при DC-22 А, 220/440 В	A	200	250	315	400	500	630	800	--	--	--
• при DC-23 А, 220/440 В	A	200	250	315	400	500	630	800	--	--	--
Мощность подключаемого двигателя AC-23A <sup>4)</sup>											
• при 400 В	кВт	110	132	160	220	280	355	355	400	400	400
• при 500 В	кВт	132	160	220	250	355	400	400	560	560	560
• при 690 В	кВт	185	220	280	315	500	500	500	800	800	800
Номинальный кратковременно выдерживаемый ток $I_{cw}$ (при t = 1 с, эффективное значение, AC 690 В/DC 440 В)	кА	13	13	13	13	30	30	30	50	50	50
Номинальная включающая способность при коротком замыкании $I_{cm}$ (при AC 690 В/DC 440 В)	кА	26	26	26	26	63	63	63	105	105	105
Номинальный ток предвключенного предохранителя <sup>5)</sup>	A	250	250	400	400	630	630	800	1000	1250	1600
Номинальный условный ток короткого замыкания с предвключенным предохранителем <sup>5)</sup>											
• при AC 400/500 В	кА	100	100	65	65	100	100	100	100	80	80
• при AC 690 В	кА	65	65	35	35	65	65	50	--	--	--
Прямой ток в комбинации с предвключенным предохранителем <sup>5)</sup>											
• при AC 400/500 В	кА	25,1	25,1	35,2	35,2	61,6	61,6	63,7	95,9	103,4	110
• при AC 690 В	кА	22,7	22,7	27,96	27,96	54,5	54,5	70,4	--	--	--
Прямой ток $I^2t$ в комбинации с предвключенным предохранителем <sup>5)</sup>											
• при 400/500 В	кА <sup>2</sup> с	427	427	1165	1165	3687	3687	7471	15400	25960	30900
• при 690 В	кА <sup>2</sup> с	348	348	1157	1157	4450	4450	10300	--	--	--
Рас рассеяние мощности на каждой клемме при тепловом токе $I_{th}$	Вт	4	7	10	17	15	22	35	47	70	120
Срок службы, кол-во коммутационных циклов											
• механическая часть		10000	10000	10000	10000	8000	8000	8000	6000	6000	6000
• электрическая часть, при AC-23 А, 690 В/50...60 Гц		1000	1000	1000	1000	1000	1000	1000	500	500	500
• электрическая часть, при DC-23 А, 220/440 В		1000	1000	1000	1000	1000	1000	500	500	500	500
Степень защиты											
• с экраном или заглушкой для клеммы		IP20	IP20	IP20	IP20	IP20	IP20	IP20	IP20	IP20	IP20
• без экрана или заглушки для клеммы		IP00	IP00	IP00	IP00	IP00	IP00	IP00	IP00	IP00	IP00
Условия окружающей среды											
• Температура окружающей среды при эксплуатации	°C	-25 ... +70 (без уменьшения теплового тока $I_{th}$ при темп. от -5 до +55 °C)									
• Температура окружающей среды при хранении	°C	-50 ... +80									
• Монтажное положение <sup>6)</sup>		произвольное									
Разъем для главного проводника											
Макс. сечение разъема:	мм <sup>2</sup>	240				2 × 240			2 × 240		
Шинопроводы, макс. размеры (кол-во × ширина × толщина)											
• плоская клемма	мм	1 × 30 × 10				2 × 40 × 5			2 × 60 × 10		
• рамочный зажим	мм	1 × 30 × 10				2 × 40 × 5			2 × 60 × 10		
Момент затяжки											
• плоская клемма	Нм	30 ... 44				50 ... 75			50 ... 75		
• рамочный зажим	Нм	--				--			--		

1) макс. допустимая рабочая температура на разъемах 125 °C.

2) Для выключателей нагрузки типоразмера 3 требуются межфазные перегородки или заглушки для клемм (комплектующие) в следующих случаях:  
- использование шинпроводов AC-21 А, AC-22 А и  $U_e > 400$  В, AC-23А и  
- подключение кабельных наконечников.

3) Для выключателей типоразмера 4 при AC-23А следует использовать межфазные перегородки или заглушки для клемм (комплектующие).

4) Приведенные значения являются ориентировочными и могут отличаться в зависимости от марки двигателя.

5) Действительно для узла, состоящего из выключателя 3KD и предохранителя типа 3NA..., характеристика gG.

6) При монтаже в любое положение, кроме вертикального, обратиться в службу технической поддержки.

# Выключатели-разъединители

## Выключатели-разъединители 3KD

### Технические особенности

#### Технические характеристики (продолжение)

**Выключатель-разъединитель 3KD, 6-полюсный для цепей постоянного тока с напряжением до 1200 В, типоразмер 1 и 2**

Применяемые стандарты	IEC 60947-1, IEC 60947-3							
	Тип	3KD16	3KD22	3KD26	3KD28	3KD30	3KD32	3KD34
Типоразмер		1	1	1	2	2	2	2
<b>Общие технические характеристики</b>								
Номинальный непрерывный ток $I_n$	A	16	32	63	80	100	125	160
Условный тепловой ток на открытом воздухе $I_{th}^{(1)}$	A	16	32	63	80	100	125	160
Номинальное рабочее напряжение $U_e$								
• при DC и степени загрязнения 2	B	1200	1200	1200	1200	1200	1200	1200
• при DC и степени загрязнения 3	B	1000	1000	1000	1000 <sup>(2)</sup>	1000 <sup>(2)</sup>	1000 <sup>(2)</sup>	1000 <sup>(2)</sup>
Номинальное напряжение изоляции $U_i$								
• при DC и степени загрязнения 2	B	1250	1250	1250	1250	1250	1250	1250
• при DC и степени загрязнения 3	B	1000	1000	1000	1000 <sup>(3)</sup>	1000 <sup>(3)</sup>	1000 <sup>(3)</sup>	1000 <sup>(3)</sup>
Номинальное импульсное выдерживаемое напряжение $U_{imp}$	кВ	8	8	8	8	8	8	8
Категория защиты от перенапряжения		III	III	III	III	III	III	III
<b>Характеристики в режиме работы и при коротком замыкании</b>								
Номинальный рабочий ток $I_e$								
• при DC-21 A, 1200 В	A	16	32	63	80	100	125	160
• при DC-21 A, 1200 В	A	--	--	--	--	--	--	--
Номинальный кратковременно выдерживаемый ток $I_{cw}$								
• при $t = 1$ с, эффективное значение, 1200 В DC	кА	3	3	3	4	4	4	4
Номинальная включающая способность при коротком замыкании $I_{cm}$								
• при 1200 В DC	кА	4,3	4,3	4,3	5,7	5,7	5,7	5,7
Рас рассеяние мощности на каждой клемме при тепловом токе $I_{th}$	Вт	0,2	0,6	2	2	3	4,5	7
Срок службы, кол-во коммутационных циклов								
• механическая часть		15000	15000	15000	15000	15000	15000	15000
• электрическая часть, при DC-21, 1200 В		1 500	1 500	1 500	1 500	1 500	1 500	1 500
<b>Степень защиты</b>								
• с экраном или заглушкой для клеммы		IP20	IP20	IP20	IP20	IP20	IP20	IP20
• без экрана или заглушки для клеммы		IP20	IP20	IP20	IP00 <sup>(4)</sup> / IP20			
<b>Условия окружающей среды</b>								
• Температура окружающей среды при эксплуатации	°C	-25 ... +70 (без уменьшения теплового тока $I_{th}$ при темп. от -5 до +40 °C)						
• Температура окружающей среды при хранении	°C	-50 ... +80						
• Монтажное положение		произвольное						
<b>Разъем для главного проводника</b>								
Макс. сечение разъема:	мм <sup>2</sup>	35	35	35	70	70	70	70
<b>Шинопроводы, макс. размеры (кол-во × ширина × толщина)</b>								
• плоская клемма	мм	--			1 × 20 × 3 <sup>(5)</sup>			
• рамочный зажим	мм	1 × 9 × 2			1 × 14 × 3			
<b>Момент затяжки</b>								
• плоская клемма	Нм	--			15 ... 22			
• рамочный зажим	Нм	5 ... 6,5			6,5 ... 8			

<sup>1)</sup> Примечание для проектировщиков: макс. допустимая рабочая температура на разъемах 110 °C.

<sup>2)</sup> Действительно для версии с рамочными зажимами, макс. напряжение для версии с плоскими клеммами составляет 1200 В.

<sup>3)</sup> Действительно для версии с рамочными зажимами, макс. напряжение для версии с плоскими клеммами составляет 1250 В.

<sup>4)</sup> Применимо только к аппаратам с плоскими клеммами.

<sup>5)</sup> Шинопроводы шириной 20 мм пригодны для использования, только если они изолированные.

Технические характеристики (продолжение)

Выключатель-разъединитель 3KD, 6-полюсный для цепей постоянного тока с напряжением до 1200 В, типоразмер 3–5

Применяемые стандарты	IEC 60947-1, IEC 60947-3										
Тип	3KD36	3KD38	3KD40	3KD42	3KD44	3KD46	3KD48	3KD50	3KD52	3KD54	
Типоразмер	3	3	3	3	4	4	4	5	5	5	
<b>Общие технические характеристики</b>											
Номинальный непрерывный ток $I_n$	A	200	250	315	400	500	630	800	1000	1250	1600
Условный тепловой ток на открытом воздухе $I_{th}^{1)}$	A	200	250	315	400	500	630	800	1000	1250	1600
Номинальное рабочее напряжение $U_e$											
• при DC и степени загрязнения 2	B	1200	1200	1200	1200	1200	1200	1200	1200	1200	1200
• при DC и степени загрязнения 3	B	1200	1200	1200	1200	1000	1000	1000	1200	1200	1200
Номинальное напряжение изоляции $U_i$											
• при DC и степени загрязнения 2	B	1250	1250	1250	1250	1250	1250	1250	1250	1250	1250
• при DC и степени загрязнения 3	B	1250	1250	1250	1250	1000	1000	1000	1250	1250	1250
Номинальное импульсное выдерживаемое напряжение $U_{imp}$	kВ	12	12	12	12	12	12	12	12	12	12
Категория защиты от перенапряжения		IV	IV	IV	IV	IV	IV	IV	IV	IV	IV
<b>Характеристики в режиме работы и при коротком замыкании</b>											
Номинальный рабочий ток $I_e^{2)}$ 3)											
• при DC-21 A, 1200 В	A	--	--	--	--	--	--	--	--	--	--
• при DC-21 A, 1200 В	A	200	250	315	400	500	630	800	1000	1250	1600
Номинальный кратковременно выдерживаемый ток $I_{cw}$											
• при $t = 1$ с, эффективное значение, 1200 В DC	kA	10	10	10	10	20	20	20	20	20	20
Номинальная включающая способность при коротком замыкании $I_{cm}$											
• при 1200 В DC	kA	14,2	14,2	14,2	14,2	28,4	28,4	28,4	28,4	28,4	28,4
Рас рассеяние мощности на каждой клемме при тепловом токе $I_{th}$	Вт	4	7	10	17	15	22	35	47	70	120
Срок службы, кол-во коммутационных циклов											
• механическая часть		10000	10000	10000	10000	8000	8000	8000	6000	6000	6000
• электрическая часть, при DC-21, 1200 В		200	200	200	200	100	100	100	100	100	100
<b>Степень защиты</b>											
• с экраном или заглушкой для клеммы		IP20	IP20	IP20	IP20	IP20	IP20	IP20	IP20	IP20	IP20
• без экрана или заглушки для клеммы		IP00	IP00	IP00	IP00	IP00	IP00	IP00	IP00	IP00	IP00
<b>Условия окружающей среды</b>											
• Температура окружающей среды при эксплуатации	°C	-25 ... +70 (без уменьшения теплового тока $I_{th}$ при темп. от -5 до +40 °C)									
• Температура окружающей среды при хранении	°C	-50 ... +80									
• Монтажное положение		произвольное									
<b>Разъем для главного проводника</b>											
Макс. сечение разъема:	мм <sup>2</sup>	240			2 × 240			2 × 240			
<b>Шинопроводы, макс. размеры (кол-во × ширина × толщина)</b>											
• плоская клемма	мм	1 × 30 × 10			2 × 40 × 5			2 × 60 × 10			
• рамочный зажим	мм	--			--			--			
<b>Момент затяжки</b>											
• плоская клемма	Нм	30 ... 44			50 ... 75			50 ... 75			
• рамочный зажим	Нм	--			--			--			

1) Примечание для проектировщиков: макс. допустимая рабочая температура на разъемах 110 °C.

2) Для выключателей нагрузки типоразмера 3 и 4 требуются межфазные перегородки или заглушки для клемм (комплектующие) при подключении кабельных наконечников

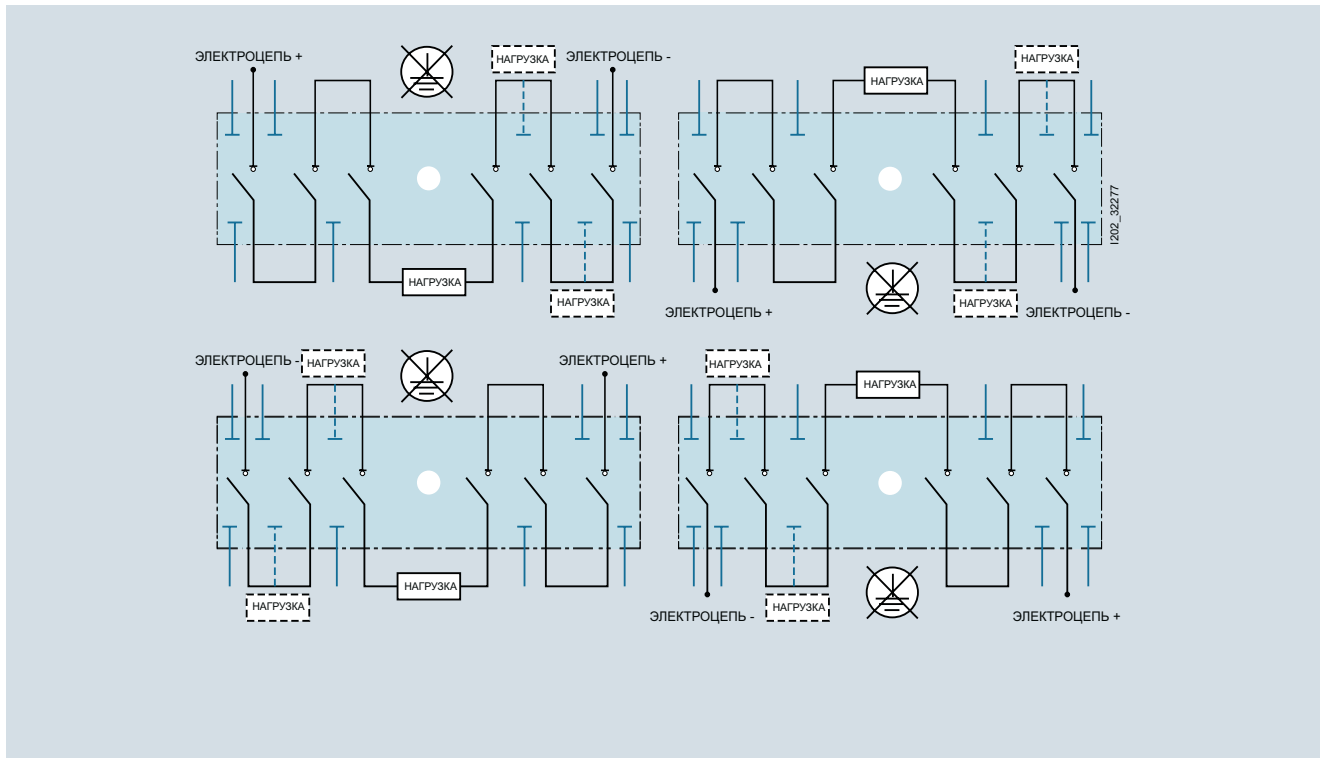
# Выключатели-разъединители

## Выключатели-разъединители ЗКД

### Технические особенности





#### Электрические схемы

**Выключатель-разъединитель ЗКД, 6-полюсный для цепей постоянного тока с напряжением до 1200 В, все типоразмеры**



Примеры подключения 6-полюсных выключателей ЗКД любых типоразмеров для цепей постоянного тока с напряжением до 1200 В, при котором 3 из 6 клемм должны замыкаться друг за другом, с использованием соединительных перемычек, см. стр. 34

Данные для выбора и заказа продукции

Номинальный непрерывный ток $I_n$	Типо-размер	Диапа-зон сро-ков по-ставки	Заказной №	Единица цены (шт., комплект, м)	Размер упаковки*/ед. упаковки	Прим. вес единицы цены
						кг
<b>Комплексные устройства с приводом прямого действия серого цвета, фронтальный привод</b>						
Выключатели-разъединители рассчитаны на установку посредством крепления основания к опоре, выключатели типоразмера 1 и 2 могут по выбору оснащаться креплениями для установки на монтажную рейку						
<b>3-полюсный</b>						
<b>Плоская клемма<sup>1)</sup></b>						
	80	2	В	3KD2832-0NE10-0	1	1 шт. 1,092
	100		В	3KD3032-0NE10-0	1	1 шт. 1,088
	125		В	3KD3232-0NE10-0	1	1 шт. 1,086
	160		В	3KD3432-0NE10-0	1	1 шт. 1,086
	200		В	3KD3632-0NE10-0	1	1 шт. 0,088
3-полюсный, плоская клемма, типоразмер 2	200	3	В	3KD3632-0PE10-0	1	1 шт. 3,000
	250		В	3KD3832-0PE10-0	1	1 шт. 2,980
	315		В	3KD4032-0PE10-0	1	1 шт. 3,000
	400		В	3KD4232-0PE10-0	1	1 шт. 3,000
	500	4	В	3KD4432-0QE10-0	1	1 шт. 7,520
	630		В	3KD4632-0QE10-0	1	1 шт. 7,500
	800		В	3KD4832-0QE10-0	1	1 шт. 7,540
3-полюсный, плоская клемма, типоразмер 5	1000	5	В	3KD5032-0RE10-0	1	1 шт. 17,440
	1250		В	3KD5232-0RE10-0	1	1 шт. 17,420
	1600		В	3KD5432-0RE10-0	1	1 шт. 17,340
<b>Рамочный зажим</b>						
	16	1	В	3KD1632-2ME10-0	1	1 шт. 0,831
	32		В	3KD2232-2ME10-0	1	1 шт. 0,830
	63		В	3KD2632-2ME10-0	1	1 шт. 0,839
	80	2	В	3KD2832-2NE10-0	1	1 шт. 1,206
	100		В	3KD3032-2NE10-0	1	1 шт. 1,205
	125		В	3KD3232-2NE10-0	1	1 шт. 1,208
3-полюсный, рамочный зажим, типоразмер 2	160		В	3KD3432-2NE10-0	1	1 шт. 1,200
<b>4-полюсный</b>						
<b>Плоская клемма<sup>1)</sup></b>						
	80	2	В	3KD2842-0NE10-0	1	1 шт. 1,344
	100		В	3KD3042-0NE10-0	1	1 шт. 1,345
	125		В	3KD3242-0NE10-0	1	1 шт. 1,346
	160		В	3KD3442-0NE10-0	1	1 шт. 1,348
	200		В	3KD3642-0NE10-0	1	1 шт. 1,346
4-полюсный, плоская клемма, типоразмер 2	200	3	В	3KD3642-0PE10-0	1	1 шт. 3,700
	250		В	3KD3842-0PE10-0	1	1 шт. 3,700
	315		В	3KD4042-0PE10-0	1	1 шт. 3,700
	400		В	3KD4242-0PE10-0	1	1 шт. 3,700
	500	4	В	3KD4442-0QE10-0	1	1 шт. 9,320
	630		В	3KD4642-0QE10-0	1	1 шт. 9,200
	800		В	3KD4842-0QE10-0	1	1 шт. 9,340
4-полюсный, плоская клемма, типоразмер 5	1000	5	В	3KD5042-0RE10-0	1	1 шт. 21,560
	1250		В	3KD5242-0RE10-0	1	1 шт. 21,600
	1600		В	3KD5442-0RE10-0	1	1 шт. 21,580
<b>Рамочный зажим</b>						
	16	1	В	3KD1642-2ME10-0	1	1 шт. 1,001
	32		В	3KD2242-2ME10-0	1	1 шт. 1,005
	63		В	3KD2642-2ME10-0	1	1 шт. 0,999
	80	2	В	3KD2842-2NE10-0	1	1 шт. 1,498
	100		В	3KD3042-2NE10-0	1	1 шт. 1,493
	125		В	3KD3242-2NE10-0	1	1 шт. 1,494
4-полюсный, рамочный зажим, типоразмер 2	160		В	3KD3442-2NE10-0	1	1 шт. 1,498

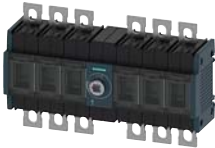




<sup>1)</sup> Для выключателей-разъединителей с плоскими клеммами и приводом прямого действия требуются заглушки для клемм.

# Выключатели-разъединители

## Выключатели-разъединители 3KD

### Базовая аппаратура

#### Данные для выбора и заказа продукции







	Номинальный непрерывный ток $I_n$	Типо-размер	Диапа-зон сро-ков по-ставки	Заказной №	Единица цены (шт., комплект, м)	Размер упа-ковки*/ ед. упа-ковки	Прим. вес единицы цены
	A						кг
<b>Базовые аппараты без рукоятки, фронтальный привод <i>NEW</i></b>							
Выключатели-разъединители рассчитаны на установку посредством крепления основания к опоре. Выключатели типоразмера 1 и 2 могут по выбору оснащаться креплениями для установки на монтажную рейку.							
<b>Для цепей постоянного тока с напряжением до 1200 В</b>							
<b>Плоская клемма</b>							
	80	2	B	<a href="#">3KD2860-0NE20-0</a>	1	1 шт.	1,783
	100	2	B	<a href="#">3KD3060-0NE20-0</a>	1	1 шт.	1,774
	125	2	B	<a href="#">3KD3260-0NE20-0</a>	1	1 шт.	1,777
	160	2	B	<a href="#">3KD3460-0NE20-0</a>	1	1 шт.	1,778
<b>3KD2860-0NE20-0</b>							
	200	3	B	<a href="#">3KD3660-0PE20-0</a>	1	1 шт.	4,839
	250	3	B	<a href="#">3KD3860-0PE20-0</a>	1	1 шт.	4,830
	315	3	B	<a href="#">3KD4060-0PE20-0</a>	1	1 шт.	4,840
	400	3	B	<a href="#">3KD4260-0PE20-0</a>	1	1 шт.	4,831
<b>3KD3660-0PE20-0</b>							
	500	4	B	<a href="#">3KD4460-0QE20-0</a>	1	1 шт.	12,641
	630	4	B	<a href="#">3KD4660-0QE20-0</a>	1	1 шт.	1,049
	800	4	B	<a href="#">3KD4860-0QE20-0</a>	1	1 шт.	12,540
<b>3KD4460-0QE20-0</b>							
	1000	5	B	<a href="#">3KD5060-0RE20-0</a>	1	1 шт.	29,700
	1250	5	B	<a href="#">3KD5260-0RE20-0</a>	1	1 шт.	29,520
	1600	5	B	<a href="#">3KD5460-0RE20-0</a>	1	1 шт.	29,560
<b>3KD5060-0RE20-0</b>							
<b>Рамочный зажим</b>							
	16	1	B	<a href="#">3KD1660-2ME20-0</a>	1	1 шт.	1,328
	32	1	B	<a href="#">3KD2260-2ME20-0</a>	1	1 шт.	1,326
	63	1	B	<a href="#">3KD2660-2ME20-0</a>	1	1 шт.	1,327
<b>3KD1660-2ME20-0</b>							
	80	2	B	<a href="#">3KD2860-2NE20-0</a>	1	1 шт.	1,984
	100	2	B	<a href="#">3KD3060-2NE20-0</a>	1	1 шт.	1,982
	125	2	B	<a href="#">3KD3260-2NE20-0</a>	1	1 шт.	1,978
	160	2	B	<a href="#">3KD3460-2NE20-0</a>	1	1 шт.	1,982
<b>3KD2860-2NE20-0</b>							



# Выключатели-разъединители

## Выключатели-разъединители 3KD

Базовая аппаратура







	Привод слева				Привод по центру		Единица цены (шт., комплект, м)	Размер упаковки*/ед. упаковки	Прим. вес единицы цены
	Номинальный непрерывный ток $I_n$	Типоразмер	Диапазон сроков поставки	Заказной №	Диапазон сроков поставки	Заказной №			
<b>Базовые аппараты без рукоятки, фронтальный привод</b>									
Выключатели-разъединители рассчитаны на установку посредством крепления основания к опоре, выключатели типоразмера 1 и 2 могут по выбору оснащаться креплениями для установки на монтажную рейку									
<b>3-полюсный</b>									
<b>Плоская клемма<sup>1)</sup></b>									
	80	2	В	3KD2830-0NE10-0	В	3KD2830-0NE20-0	1	1 шт.	1,051
	100		В	3KD3030-0NE10-0	В	3KD3030-0NE20-0	1	1 шт.	1,049
	125		В	3KD3230-0NE10-0	В	3KD3230-0NE20-0	1	1 шт.	1,050
	160		В	3KD3430-0NE10-0	В	3KD3430-0NE20-0	1	1 шт.	1,049
	200		В	3KD3630-0NE10-0	В	3KD3630-0NE20-0	1	1 шт.	1,052
	200	3	В	3KD3630-0PE10-0	В	3KD3630-0PE20-0	1	1 шт.	2,750
3-полюсный, плоская клемма, типоразмер 2, привод слева	250		В	3KD3830-0PE10-0	В	3KD3830-0PE20-0	1	1 шт.	2,891
	315		В	3KD4030-0PE10-0	В	3KD4030-0PE20-0	1	1 шт.	2,894
	400		В	3KD4230-0PE10-0	В	3KD4230-0PE20-0	1	1 шт.	2,894
	500	4	В	3KD4430-0QE10-0	В	3KD4430-0QE20-0	1	1 шт.	7,360
	630		В	3KD4630-0QE10-0	В	3KD4630-0QE20-0	1	1 шт.	7,422
3-полюсный, плоская клемма, типоразмер 5, привод по центру	800		В	3KD4830-0QE10-0	В	3KD4830-0QE20-0	1	1 шт.	7,440
	1000	5	В	3KD5030-0RE10-0	В	3KD5030-0RE20-0	1	1 шт.	17,120
	1250		В	3KD5230-0RE10-0	В	3KD5230-0RE20-0	1	1 шт.	17,160
	1600		В	3KD5430-0RE10-0	В	3KD5430-0RE20-0	1	1 шт.	17,080
<b>Рамочный зажим</b>									
	16	1	В	3KD1630-2ME10-0	В	3KD1630-2ME20-0	1	1 шт.	0,783
	32		В	3KD2230-2ME10-0	В	3KD2230-2ME20-0	1	1 шт.	0,782
	63		В	3KD2630-2ME10-0	В	3KD2630-2ME20-0	1	1 шт.	0,778
	80	2	В	3KD2830-2NE10-0	В	3KD2830-2NE20-0	1	1 шт.	1,145
	100		В	3KD3030-2NE10-0	В	3KD3030-2NE20-0	1	1 шт.	1,143
3-полюсный, рамочный зажим, типоразмер 2, привод слева	125		В	3KD3230-2NE10-0	В	3KD3230-2NE20-0	1	1 шт.	1,143
	160		В	3KD3430-2NE10-0	В	3KD3430-2NE20-0	1	1 шт.	1,128
<b>4-полюсный</b>									
<b>Плоская клемма<sup>1)</sup></b>									
	80	2	В	3KD2840-0NE10-0	В	3KD2840-0NE20-0	1	1 шт.	1,312
	100		В	3KD3040-0NE10-0	В	3KD3040-0NE20-0	1	1 шт.	1,311
	125		В	3KD3240-0NE10-0	В	3KD3240-0NE20-0	1	1 шт.	1,315
	160		В	3KD3440-0NE10-0	В	3KD3440-0NE20-0	1	1 шт.	1,313
	200		В	3KD3640-0NE10-0	В	3KD3640-0NE20-0	1	1 шт.	1,314
	200	3	В	3KD3640-0PE10-0	В	3KD3640-0PE20-0	1	1 шт.	3,550
4-полюсный, плоская клемма, типоразмер 2, привод слева	250		В	3KD3840-0PE10-0	В	3KD3840-0PE20-0	1	1 шт.	3,540
	315		В	3KD4040-0PE10-0	В	3KD4040-0PE20-0	1	1 шт.	3,540
	400		В	3KD4240-0PE10-0	В	3KD4240-0PE20-0	1	1 шт.	3,548
	500	4	В	3KD4440-0QE10-0	В	3KD4440-0QE20-0	1	1 шт.	9,162
	630		В	3KD4640-0QE10-0	В	3KD4640-0QE20-0	1	1 шт.	9,220
4-полюсный, плоская клемма, типоразмер 5, привод по центру	800		В	3KD4840-0QE10-0	В	3KD4840-0QE20-0	1	1 шт.	9,201
	1000	5	В	3KD5040-0RE10-0	В	3KD5040-0RE20-0	1	1 шт.	21,300
	1250		В	3KD5240-0RE10-0	В	3KD5240-0RE20-0	1	1 шт.	21,400
	1600		В	3KD5440-0RE10-0	В	3KD5440-0RE20-0	1	1 шт.	21,340
<b>Рамочный зажим</b>									
	16	1	В	3KD1640-2ME10-0	В	3KD1640-2ME20-0	1	1 шт.	0,954
	32		В	3KD2240-2ME10-0	В	3KD2240-2ME20-0	1	1 шт.	0,954
	63		В	3KD2640-2ME10-0	В	3KD2640-2ME20-0	1	1 шт.	0,954
	80	2	В	3KD2840-2NE10-0	В	3KD2840-2NE20-0	1	1 шт.	1,430
	100		В	3KD3040-2NE10-0	В	3KD3040-2NE20-0	1	1 шт.	1,434
4-полюсный, рамочный зажим, типоразмер 2, привод слева	125		В	3KD3240-2NE10-0	В	3KD3240-2NE20-0	1	1 шт.	1,434
	160		В	3KD3440-2NE10-0	В	3KD3440-2NE20-0	1	1 шт.	1,431







<sup>1)</sup> Для выключателя типоразмера 2 межфазные перегородки включены в комплект поставки

# Выключатели-разъединители

## Выключатели-разъединители 3KD

### Базовая аппаратура

	Номинальный непрерывный ток $I_n$ А	Типоразмер	Диапазон сроков поставки	Привод слева <b>NEW</b>		Привод справа		Единица цены (шт., комплект, м)	Размер упаковки*/ед. упаковки	Прим. вес единицы цены
				Заказной №	Диапазон сроков поставки	Заказной №	Диапазон сроков поставки			
<b>Базовые аппараты без рукоятки, боковой привод</b>										
Выключатели-разъединители с боковым приводом подходят для использования поворотной ручки управления при закрытой двери шкафа.										
<b>3-полюсный</b>										
<b>Плоская клемма</b>										
	80	2	В	3KD2834-0NE10-0	В	3KD2834-0NE40-0	1	1 шт.	1,139	
	100	2	В	3KD3034-0NE10-0	В	3KD3034-0NE40-0	1	1 шт.	0,001	
	125	2	В	3KD3234-0NE10-0	В	3KD3234-0NE40-0	1	1 шт.	1,138	
	160	2	В	3KD3434-0NE10-0	В	3KD3434-0NE40-0	1	1 шт.	0,001	
	200	2	В	3KD3634-0NE10-0	В	3KD3634-0NE40-0	1	1 шт.	1,135	
3-полюсный, плоская клемма, типоразмер 2, привод справа										
	200	3	В	3KD3634-0PE10-0	В	3KD3634-0PE40-0	1	1 шт.	2,964	
	250	3	В	3KD3834-0PE10-0	В	3KD3834-0PE40-0	1	1 шт.	2,968	
	315	3	В	3KD4034-0PE10-0	В	3KD4034-0PE40-0	1	1 шт.	2,977	
	400	3	В	3KD4234-0PE10-0	В	3KD4234-0PE40-0	1	1 шт.	2,958	
3-полюсный, плоская клемма, типоразмер 3, привод слева										
	500	4	В	3KD4434-0QE10-0	В	3KD4434-0QE40-0	1	1 шт.	7,516	
	630	4	В	3KD4634-0QE10-0	В	3KD4634-0QE40-0	1	1 шт.	7,620	
	800	4	В	3KD4834-0QE10-0	В	3KD4834-0QE40-0	1	1 шт.	6,500	
3-полюсный, плоская клемма, типоразмер 4, привод справа										
	1000	5	В	3KD5034-0RE10-0	В	3KD5034-0RE40-0	1	1 шт.	17,240	
	1250	5	В	3KD5234-0RE10-0	В	3KD5234-0RE40-0	1	1 шт.	17,500	
	1600	5	В	3KD5434-0RE10-0	В	3KD5434-0RE40-0	1	1 шт.	17,300	
3-полюсный, плоская клемма, типоразмер 5, привод слева										
<b>Рамочный зажим</b>										
	16	1	В	3KD1634-2ME10-0	В	3KD1634-2ME40-0	1	1 шт.	0,897	
	32	1	В	3KD2234-2ME10-0	В	3KD2234-2ME40-0	1	1 шт.	0,897	
	63	1	В	3KD2634-2ME10-0	В	3KD2634-2ME40-0	1	1 шт.	0,897	
3-полюсный, рамочный зажим, типоразмер 1, привод справа										
	80	2	В	3KD2834-2NE10-0	В	3KD2834-2NE40-0	1	1 шт.	1,242	
	100	2	В	3KD3034-2NE10-0	В	3KD3034-2NE40-0	1	1 шт.	1,243	
	125	2	В	3KD3234-2NE10-0	В	3KD3234-2NE40-0	1	1 шт.	1,243	
	160	2	В	3KD3434-2NE10-0	В	3KD3434-2NE40-0	1	1 шт.	1,238	
3-полюсный, рамочный зажим, типоразмер 2, привод слева										

	Привод слева <b>NEW</b>			Привод справа		Единица цены (шт., комплект, м)	Размер упаковки*/ед. упаковки	Прим. вес единицы цены	
	Номинальный непрерывный ток $I_n$	Типоразмер	Диапазон сроков поставки	Заказной №	Диапазон сроков поставки				Заказной №
<b>Базовые аппараты без рукоятки, боковой привод (продолжение)</b>									
Выключатели-разъединители с боковым приводом подходят для использования ручного дистанционного привода.									
<b>4-полюсный</b>									
<b>Плоская клемма</b>									
	80	2	В	3KD2844-0NE10-0	В	3KD2844-0NE40-0	1	1 шт.	1,349
	100	2	В	3KD3044-0NE10-0	В	3KD3044-0NE40-0	1	1 шт.	1,354
	125	2	В	3KD3244-0NE10-0	В	3KD3244-0NE40-0	1	1 шт.	1,350
	160	2	В	3KD3444-0NE10-0	В	3KD3444-0NE40-0	1	1 шт.	1,353
	200	2	В	3KD3644-0NE10-0	В	3KD3644-0NE40-0	1	1 шт.	1,353
4-полюсный, плоская клемма, типоразмер 2, привод справа									
	200	3	В	3KD3644-0PE10-0	В	3KD3644-0PE40-0	1	1 шт.	3,616
	250	3	В	3KD3844-0PE10-0	В	3KD3844-0PE40-0	1	1 шт.	3,623
	315	3	В	3KD4044-0PE10-0	В	3KD4044-0PE40-0	1	1 шт.	3,639
	400	3	В	3KD4244-0PE10-0	В	3KD4244-0PE40-0	1	1 шт.	3,602
4-полюсный, плоская клемма, типоразмер 3, привод слева									
	500	4	В	3KD4444-0QE10-0	В	3KD4444-0QE40-0	1	1 шт.	9,283
	630	4	В	3KD4644-0QE10-0	В	3KD4644-0QE40-0	1	1 шт.	9,260
	800	4	В	3KD4844-0QE10-0	В	3KD4844-0QE40-0	1	1 шт.	7,240
4-полюсный, плоская клемма, типоразмер 4, привод справа									
	1000	5	В	3KD5044-0RE10-0	В	3KD5044-0RE40-0	1	1 шт.	21,560
	1250	5	В	3KD5244-0RE10-0	В	3KD5244-0RE40-0	1	1 шт.	21,500
	1600	5	В	3KD5444-0RE10-0	В	3KD5444-0RE40-0	1	1 шт.	21,320
4-полюсный, плоская клемма, типоразмер 5, привод слева									
<b>Рамочный зажим</b>									
	16	1	В	3KD1644-2ME10-0	В	3KD1644-2ME40-0	1	1 шт.	0,105
	32	1	В	3KD2244-2ME10-0	В	3KD2244-2ME40-0	1	1 шт.	0,105
	63	1	В	3KD2644-2ME10-0	В	3KD2644-2ME40-0	1	1 шт.	0,105
4-полюсный, рамочный зажим, типоразмер 1, привод справа									
	80	2	В	3KD2844-2NE10-0	В	3KD2844-2NE40-0	1	1 шт.	1,503
	100	2	В	3KD3044-2NE10-0	В	3KD3044-2NE40-0	1	1 шт.	1,504
	125	2	В	3KD3244-2NE10-0	В	3KD3244-2NE40-0	1	1 шт.	1,501
	160	2	В	3KD3444-2NE10-0	В	3KD3444-2NE40-0	1	1 шт.	1,501
4-полюсный, рамочный зажим, типоразмер 2, привод слева									







## Выключатели-разъединители

### Выключатели-разъединители 3KD




#### Комплектующие и запчасти

#### Данные для выбора и заказа продукции

##### Дополнительные клеммы

Исполнение	Условное обозначение	Диапазон сроков поставки	Заказной №	Единица цены (шт., комплект, м)	Размер упаковки*/ед. упаковки	Прим. вес единицы цены		
	мм					кг		
 <p>4-й коммутирующий элемент, плоская клемма для типоразмера 2</p>	<b>4-й коммутирующий элемент</b> <b>(коммутируемая клемма)</b> <b>Плоская клемма</b> для типоразмера 2; 3KD....-N для типоразмера 3; 3KD....-P для типоразмера 4; 3KD....-Q для типоразмера 5; 3KD....-R	$N \text{---} \alpha \text{---} N$ -- -- -- --	В В В В	<a href="#">3KD9205-0</a> <a href="#">3KD9305-0</a> <a href="#">3KD9405-0</a> <a href="#">3KD9505-0</a>	1 1 шт. 1 шт. 1 шт.	1 шт. 0,338 0,914 1,949 5,130		
	 <p>4-й коммутирующий элемент, рамочный зажим, для типоразмера 2</p>	<b>Рамочный зажим</b> для типоразмера 1; 3KD....-M для типоразмера 2; 3KD....-N	-- --	В В	<a href="#">3KD9105-2</a> <a href="#">3KD9205-2</a>	1 1 шт.	1 шт. 0,269 0,380	
		 <p>Нейтральная клемма, плоский разъем, для типоразмера 2</p>	<b>Нейтральная клемма со съёмной перемычкой</b> <b>Плоская клемма</b> для типоразмера 2; 3KD....-N для типоразмера 3; 3KD....-P для типоразмера 4; 3KD....-Q для типоразмера 5; 3KD....-R	$\text{---} \bullet \text{---} \bullet \text{---}$ -- -- -- --	В В В В	<a href="#">3KD9206-0</a> <a href="#">3KD9306-0</a> <a href="#">3KD9406-0</a> <a href="#">3KD9506-0</a>	1 1 шт. 1 шт. 1 шт.	1 шт. 0,318 0,800 1,564 4,526
	 <p>Нейтральная клемма, рамочный зажим, для типоразмера 2</p>		<b>Рамочный зажим</b> для типоразмера 1; 3KD....-M для типоразмера 2; 3KD....-N	-- --	В В	<a href="#">3KD9106-2</a> <a href="#">3KD9206-2</a>	1 1 шт.	1 шт. 0,255 0,348
			 <p>Клемма N / PE, плоская клемма, для типоразмера 2</p>	<b>Клемма N / PE с несъёмной перемычкой</b> <b>Плоская клемма</b> для типоразмера 2; 3KD....-N для типоразмера 3; 3KD....-P для типоразмера 4; 3KD....-Q для типоразмера 5; 3KD....-R	$\text{---} \text{---}$ -- -- -- --	В В В В	<a href="#">3KD9206-7</a> <a href="#">3KD9306-7</a> <a href="#">3KD9406-7</a> <a href="#">3KD9506-7</a>	1 1 шт. 1 шт. 1 шт.
 <p>Клемма N / PE, рамочный зажим, для типоразмера 2</p>	<b>Рамочный зажим</b> для типоразмера 1; 3KD....-M для типоразмера 2; 3KD....-N			-- --	В В	<a href="#">3KD9106-8</a> <a href="#">3KD9206-8</a>	1 1 шт.	1 шт. 0,249 0,330

Приводы прямого действия

Исполнение	Диапазон сроков поставки	Заказной №	Единица цены (шт., комплект, м)	Размер упаковки*/ед. упаковки	Прим. вес единицы цены
<b>Приводы прямого действия, стандартные и плоские</b>					
<b>Стандартное исполнение</b> возможность блокировки с помощью 3 навесных замков максимум, требуется запас глубины в закрытом состоянии					
<b>Серый</b>					
 <p>Привод прямого действия, серый, для типоразмера 2</p>	для типоразмера 1; 3KD....-M	B	3KD9101-1	1	1 шт. 0,129
	для типоразмера 2; 3KD....-N	B	3KD9201-1	1	1 шт. 0,141
	для типоразмера 3; 3KD....-P	B	3KD9301-1	1	1 шт. 0,220
	для типоразмера 4; 3KD....-Q	B	3KD9401-1	1	1 шт. 0,565
	для типоразмера 5; 3KD....-R	B	3KD9501-1	1	1 шт. 0,842
<b>Красно-желтый</b>					
 <p>Привод прямого действия, красно-желтый, для типоразмера 2</p>	для типоразмера 1; 3KD....-M	B	3KD9101-2	1	1 шт. 0,149
	для типоразмера 2; 3KD....-N	B	3KD9201-2	1	1 шт. 0,155
	для типоразмера 3; 3KD....-P	B	3KD9301-2	1	1 шт. 0,230
	для типоразмера 4; 3KD....-Q	B	3KD9401-2	1	1 шт. 0,574
	для типоразмера 5; 3KD....-R	B	3KD9501-2	1	1 шт. 0,820
<b>Плоское исполнение (подходит для монтажного распределительного шкафа)</b> возможность блокировки с помощью одного навесного замка, не требуется запас глубины в закрытом положении					
<b>Серый</b>					
 <p>Привод прямого действия, плоский, серый, для типоразмера 2</p>	для типоразмера 1; 3KD....-M	B	3KD9101-0	1	1 шт. 0,129
	для типоразмера 2; 3KD....-N	B	3KD9201-0	1	1 шт. 0,140
<b>Красно-желтый</b>					
 <p>Привод прямого действия, плоский, красно-желтый, для типоразмера 2</p>	для типоразмера 1; 3KD....-M	B	3KD9101-8	1	1 шт. 0,130
	для типоразмера 2; 3KD....-N	B	3KD9201-8	1	1 шт. 0,154

## Выключатели-разъединители

### Выключатели-разъединители ЗКД





#### Комплектующие и запчасти





##### Ручные дистанционные приводы

###### Указание

Для выключателей-разъединителей ЗКД с боковым приводом (слева или справа) можно использовать только ручные дистанционные приводы без функции тестирования.

При использовании ручных дистанционных приводов без функции тестирования для выключателей-разъединителей ЗКД, функцию тестирования на выключателе необходимо заблокировать механическим способом. Необходимый для этого блокирующий штифт входит в комплект поставки ЗКД.

Исполнение	Длина рукоятки	Размер оси	Диапазон сроков поставки	Заказной №	Единица цены (шт., комплект, м)	Размер упаковки <sup>*/</sup> ед. упаковки	Прим. вес единицы цены
	мм	мм × мм					кг
<b>Ручные дистанционные приводы в сборе, серия 8UD1 <span style="color: orange;">NEW</span></b>							
<b>Ручные дистанционные приводы в сборе, маркировка положений 0 – I</b>							
<ul style="list-style-type: none"> <li>• рукоятка с указателем положения</li> <li>• втулка дверной муфты без компенсации отклонений</li> <li>• шток 300 мм</li> <li>• маркировка положений 0 – I</li> </ul>							
<b>Серый</b>							
	для типоразмера 1/2; 3KD....-M/N	45	8 × 8	В	<b>8UD1171-2AD11</b>	1	1 шт. 0,526
<b>Красно-желтый</b>							
	для типоразмера 1/2; 3KD....-M/N	45	8 × 8	В	<b>8UD1171-2AD15</b>	1	1 шт. 0,525
<b>Ручные дистанционные приводы в сборе, маркировка положений Test (тестирование) – 0 – I</b>							
<ul style="list-style-type: none"> <li>• рукоятка с указателем положения</li> <li>• компенсация отклонений дверной муфты</li> <li>• шток 300 мм</li> <li>• маркировка положений Test (тестирование) – 0 – I</li> </ul>							
<b>Серый</b>							
	для типоразмера 1/2; 3KD....-M/N	45	8 × 8	В	<b>8UD1171-2AF21</b>	1	1 шт. 0,571
	для типоразмера 3; 3KD....-P	100	8 × 8	В	<b>8UD1141-2AF21</b>	1	1 шт. 0,848
	для типоразмера 4; 3KD....-Q	140	10 × 10	В	<b>8UD1151-3AF21</b>	1	1 шт. 0,651
	для типоразмера 5; 3KD....-R	200	12 × 12	В	<b>8UD1161-4AF21</b>	1	1 шт. 0,793
<b>Красно-желтый</b>							
	для типоразмера 1/2; 3KD....-M/N	45	8 × 8	В	<b>8UD1171-2AF25</b>	1	1 шт. 0,571
	для типоразмера 3; 3KD....-P	100	8 × 8	В	<b>8UD1141-2AF25</b>	1	1 шт. 0,848
	для типоразмера 4; 3KD....-Q	140	10 × 10	В	<b>8UD1141-2AF25</b>	1	1 шт. 0,651
	для типоразмера 5; 3KD....-R	200	12 × 12	В	<b>8UD1161-4AF25</b>	1	1 шт. 0,793

Исполнение	Длина рукоятки	Размер оси	Диапазон сроков поставки	Заказной №	Единица цены (шт., комплект, м)	Размер упаковки <sup>2/</sup> ед. упаковки	Прим. вес единицы цены	
	мм	мм × мм						кг
<b>Рукоятки для ручного дистанционного привода, серия 8UD1 <span style="color: red;">NEW</span></b>								
<b>Рукоятки без удлинительного штока и втулки для дверной муфты, маркировка положений 0 – I</b>								
<ul style="list-style-type: none"> <li>• с указателем положения</li> <li>• маркировка положений 0 – I</li> </ul>								
<b>Серый</b>								
 <p>Рукоятка без удлинительной оси, серая, для типоразмера 1/2</p>	для типоразмера 1/2; 3KD....-M/N	45	8 × 8	В	8UD1771-2AD01	1	1 шт.	0,164
	для типоразмера 3; 3KD....-P	100	8 × 8	В	8UD1841-2AD01	1	1 шт.	0,236
	для типоразмера 4; 3KD....-Q	140	10 × 10	В	8UD1851-3AD01	1	1 шт.	по запросу
	для типоразмера 5; 3KD....-R	200	12 × 12	В	8UD1861-4AD01	1	1 шт.	по запросу
<b>Красно-желтый</b>								
 <p>Рукоятка без удлинительной оси, красно-желтая, для типоразмера 1/2</p>	для типоразмера 1/2; 3KD....-M/N	45	8 × 8	В	8UD1771-2AD05	1	1 шт.	0,164
	для типоразмера 3; 3KD....-P	100	8 × 8	В	8UD1841-2AD05	1	1 шт.	0,236
	для типоразмера 4; 3KD....-Q	140	10 × 10	В	8UD1851-3AD05	1	1 шт.	по запросу
	для типоразмера 5; 3KD....-R	200	12 × 12	В	8UD1861-4AD05	1	1 шт.	по запросу
<b>Рукоятки без удлинительного штока и втулки для дверной муфты, маркировка положений Test (тестирование) – 0 – I</b>								
<ul style="list-style-type: none"> <li>• с указателем положения</li> <li>• маркировка положений Test (тестирование) – 0 – I</li> </ul>								
<b>Серый</b>								
 <p>Рукоятка без удлинительной оси, серая, для типоразмера 1/2</p>	для типоразмера 1/2; 3KD....-M/N	45	8 × 8	В	8UD1771-2AF01	1	1 шт.	0,164
	для типоразмера 3; 3KD....-P	100	8 × 8	В	8UD1841-2AF01	1	1 шт.	0,236
	для типоразмера 4; 3KD....-Q	140	10 × 10	В	8UD1851-3AF01	1	1 шт.	по запросу
	для типоразмера 5; 3KD....-R	200	12 × 12	В	8UD1861-4AF01	1	1 шт.	по запросу
<b>Красно-желтый</b>								
 <p>Рукоятка без удлинительной оси, красно-желтая, для типоразмера 1/2</p>	для типоразмера 1/2; 3KD....-M/N	45	8 × 8	В	8UD1771-2AF05	1	1 шт.	0,164
	для типоразмера 3; 3KD....-P	100	8 × 8	В	8UD1841-2AF05	1	1 шт.	0,236
	для типоразмера 4; 3KD....-Q	140	10 × 10	В	8UD1851-3AF05	1	1 шт.	по запросу
	для типоразмера 5; 3KD....-R	200	12 × 12	В	8UD1861-4AF05	1	1 шт.	по запросу





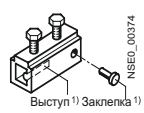
# Выключатели-разъединители

## Выключатели-разъединители 3KD

### Комплекующие и запчасти

	Исполнение	Длина рукоятки	Размер оси	Диапазон сроков поставки	Заказной №	Единица цены (шт., комплект, м)	Размер упаковки <sup>2/</sup> ед. упаковки	Прим. вес единицы цены	
		мм	мм × мм						кг
 <p>Рукоятка без удлинительной оси, серая, для типоразмера 1/2</p>	<b>Рукоятки с подсветкой, без удлинительного штока и втулки для дверной муфты, маркировка положений 0 – I</b> <ul style="list-style-type: none"> <li>• с указателем положения</li> <li>• с подсветкой</li> <li>• маркировка положений 0 – I</li> </ul>								
	<b>Серый</b>								
	для типоразмера 1/2; 3KD....-M/N	45	8 × 8	В	8UD1771-2CD01	1	1 шт.	по запросу	
	для типоразмера 3; 3KD....-P	100	8 × 8	В	8UD1841-2CD01	1	1 шт.	по запросу	
	для типоразмера 4; 3KD....-Q	140	10 × 10	В	8UD1851-3CD01	1	1 шт.	по запросу	
для типоразмера 5; 3KD....-R	200	12 × 12	В	8UD1861-4CD01	1	1 шт.	по запросу		
 <p>Рукоятка без удлинительной оси, красно-желтая, для типоразмера 1/2</p>	<b>Красно-желтый</b>								
	для типоразмера 1/2; 3KD....-M/N	45	8 × 8	В	8UD1771-2CD05	1	1 шт.	по запросу	
	для типоразмера 3; 3KD....-P	100	8 × 8	В	8UD1841-2CD05	1	1 шт.	по запросу	
	для типоразмера 4; 3KD....-Q	140	10 × 10	В	8UD1851-3CD05	1	1 шт.	по запросу	
	для типоразмера 5; 3KD....-R	200	12 × 12	В	8UD1861-4CD05	1	1 шт.	по запросу	
 <p>Рукоятка без удлинительной оси, серая, для типоразмера 1/2</p>	<b>Рукоятки с подсветкой, без удлинительного штока и втулки для дверной муфты, маркировка положений Test (тестирование) – 0 – I</b> <ul style="list-style-type: none"> <li>• с указателем положения</li> <li>• с подсветкой</li> <li>• маркировка положений Test (тестирование) – 0 – I</li> </ul>								
	<b>Серый</b>								
	для типоразмера 1/2; 3KD....-M/N	45	8 × 8	В	8UD1771-2CF01	1	1 шт.	по запросу	
	для типоразмера 3; 3KD....-P	100	8 × 8	В	8UD1841-2CF01	1	1 шт.	по запросу	
	для типоразмера 4; 3KD....-Q	140	10 × 10	В	8UD1851-3CF01	1	1 шт.	по запросу	
для типоразмера 5; 3KD....-R	200	12 × 12	В	8UD1861-4CF01	1	1 шт.	по запросу		
 <p>Рукоятка без удлинительной оси, красно-желтая, для типоразмера 1/2</p>	<b>Красно-желтый</b>								
	для типоразмера 1/2; 3KD....-M/N	45	8 × 8	В	8UD1771-2CF05	1	1 шт.	по запросу	
	для типоразмера 3; 3KD....-P	100	8 × 8	В	8UD1841-2CF05	1	1 шт.	по запросу	
	для типоразмера 4; 3KD....-Q	140	10 × 10	В	8UD1851-3CF05	1	1 шт.	по запросу	
	для типоразмера 5; 3KD....-R	200	12 × 12	В	8UD1861-4CF05	1	1 шт.	по запросу	







Исполнение	Длина рукоятки	Размер оси	Диапазон сроков поставки	Заказной №	Единица цены (шт., комплект, м)		Прим. вес единицы цены	
					Размер упаковки <sup>2)/</sup> ед. упаковки	кг		
<b>Прочие комплектующие для ручного дистанционного привода, серия 8UD1</b>								
<b>Удлинительные штоки</b>								
<b>длина 300 мм</b>								
	для типоразмера 1/2/3, 3KD....-M/N/P	--	8 × 8	B	8UC6032	1	1 шт.	0,135
	для типоразмера 4; 3KD....-Q	--	10 × 10	C	8UC6033	1	1 шт.	0,215
	для типоразмера 5; 3KD....-R	--	12 × 12	B	8UC6034	1	1 шт.	0,316
8UC6032								
<b>длина 600 мм</b>								
	для типоразмера 1/2/3, 3KD....-M/N/P	--	8 × 8	B	8UC6082	1	1 шт.	0,265
	для типоразмера 4; 3KD....-Q	--	10 × 10	B	8UC6083	1	1 шт.	0,424
	для типоразмера 5; 3KD....-R	--	12 × 12	B	8UC6084	1	1 шт.	0,628
8UC6082								
<b>Втулка для дверной муфты с компенсацией отклонений <span style="color: red;">NEW</span></b>								
	для типоразмера 1/2, 3KD....-M/N	--	8 × 8	B	8UD1900-2GA00	1	1 шт.	0,061
	для типоразмера 3; 3KD....-P	--	8 × 8	B	8UD1900-6GA00	1	1 шт.	по запросу
	для типоразмера 4; 3KD....-Q	--	10 × 10	B	8UD1900-3GA00	1	1 шт.	по запросу
	для типоразмера 5; 3KD....-R	--	12 × 12	B	8UD1900-4GA00	1	1 шт.	по запросу
8UD1900-2GA00								
<b>Втулка для дверной муфты без компенсации отклонений <span style="color: red;">NEW</span></b>								
	для типоразмера 1/2, 3KD....-M/N	--	8 × 8	B	8UD1900-2HA00	1	1 шт.	0,015
	для типоразмера 3; 3KD....-P	--	8 × 8	B	8UD1900-6HA00	1	1 шт.	по запросу
	для типоразмера 4; 3KD....-Q	--	10 × 10	B	8UD1900-3HA00	1	1 шт.	по запросу
	для типоразмера 5; 3KD....-R	--	12 × 12	B	8UD1900-4HA00	1	1 шт.	по запросу
8UD1900-2HA00								
<b>Муфты штоков</b>								
	для типоразмера 1/2/3, 3KD....-M/N/P	--	8 × 8	B	8UC6022	1	1 шт.	0,022
	для типоразмера 4; 3KD....-Q	--	10 × 10	B	8UC6023	1	1 шт.	0,084
	для типоразмера 5; 3KD....-R	--	12 × 12	B	8UC6024	1	1 шт.	0,078
8UC6021 – 8UC6024								
	<sup>1)</sup> Кодировка от неправильного монтажа							

# Выключатели-разъединители

## Выключатели-разъединители ЗКД

### Комплекующие и запчасти

Исполнение	Размер оси со стороны рукоятки <sup>1)</sup> мм × мм	Размер оси со стороны выключателя <sup>1)</sup> мм × мм	Диапазон сроков поставки	Заказной №	Единица цены (шт., комплект, м)	Размер упаковки*/ед. упаковки	Прим. вес единицы цены кг
<b>Ручной дистанционный привод, серия 8UC/ЗКД9</b>							
<b>Ручной дистанционный привод в комплекте с удлинительным штоком длиной 300 мм и втулкой для дверной муфты</b>							
Возможность блокировки с помощью 5 навесных замков. В установленном состоянии обеспечивается степень защиты IP65.							
<b>Серый</b>							
 <p>Ручной дистанционный привод, серый, для типоразмера 1/2</p>	для типоразмера 1; ЗКД....-М 8 × 8	8 × 8	В	<a href="#">3KD9115-1</a>	1	1 шт.	0,436
	для типоразмера 2; ЗКД....-N 8 × 8	8 × 8	В	<a href="#">3KD9215-1</a>	1	1 шт.	0,442
	для типоразмера 3; ЗКД....-P 10 × 10	8 × 8	В	<a href="#">3KD9315-1</a>	1	1 шт.	1,008
	для типоразмера 4; ЗКД....-Q 10 × 10	10 × 10	В	<a href="#">3KD9415-1</a>	1	1 шт.	1,021
	для типоразмера 5; ЗКД....-R 12 × 12	12 × 12	В	<a href="#">3KD9515-1</a>	1	1 шт.	1,138
<b>Красно-желтый</b>							
 <p>Ручной дистанционный привод, красно-желтый, для типоразмера 1/2</p>	для типоразмера 1; ЗКД....-М 8 × 8	8 × 8	В	<a href="#">3KD9115-2</a>	1	1 шт.	0,372
	для типоразмера 2; ЗКД....-N 8 × 8	8 × 8	В	<a href="#">3KD9215-2</a>	1	1 шт.	0,378
	для типоразмера 3; ЗКД....-P 10 × 10	8 × 8	В	<a href="#">3KD9315-2</a>	1	1 шт.	0,937
	для типоразмера 4; ЗКД....-Q 10 × 10	10 × 10	В	<a href="#">3KD9415-2</a>	1	1 шт.	0,999
	для типоразмера 5; ЗКД....-R 12 × 12	12 × 12	В	<a href="#">3KD9415-2</a>	1	1 шт.	1,138
<b>Рукоятки для ручного дистанционного привода, серия 8UC/ЗКД9</b>							
<b>Рукоятки без удлинительного штока и втулки для дверной муфты</b>							
<b>Серый</b>							
 <p>Рукоятка без удлинительной оси, серая, для типоразмера 1/2</p>	для типоразмера 1; ЗКД....-М 8 × 8	--	В	<a href="#">3KD9115-3</a>	1	1 шт.	0,183
	для типоразмера 2; ЗКД....-N 8 × 8	--	В	<a href="#">3KD9215-3</a>	1	1 шт.	0,191
	для типоразмера 3; ЗКД....-P 10 × 10	--	В	<a href="#">3KD9315-3</a>	1	1 шт.	0,502
	для типоразмера 4; ЗКД....-Q 10 × 10	--	В	<a href="#">3KD9415-3</a>	1	1 шт.	0,487
	для типоразмера 5; ЗКД....-R 12 × 12	--	В	<a href="#">3KD9515-3</a>	1	1 шт.	0,529
<b>Красно-желтый</b>							
 <p>Рукоятка без удлинительной оси, красно-желтая, для типоразмера 1/2</p>	для типоразмера 1; ЗКД....-М 8 × 8	--	В	<a href="#">3KD9115-4</a>	1	1 шт.	0,182
	для типоразмера 2; ЗКД....-N 8 × 8	--	В	<a href="#">3KD9215-4</a>	1	1 шт.	0,191
	для типоразмера 3; ЗКД....-P 10 × 10	--	В	<a href="#">3KD9315-4</a>	1	1 шт.	0,495
	для типоразмера 4; ЗКД....-Q 10 × 10	--	В	<a href="#">3KD9415-4</a>	1	1 шт.	0,485
	для типоразмера 5; ЗКД....-R 12 × 12	--	В	<a href="#">3KD9515-4</a>	1	1 шт.	0,522

<sup>1)</sup> У осей с разными размерами – со стороны рукоятки/ выключателя – сечение меняется постепенно от одного конца к другому (не распространяется на типоразмеры 1 и 2)

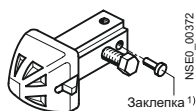
Исполнение	Размер оси со стороны рукоятки <sup>2)</sup> мм × мм	Размер оси со стороны выключателя <sup>2)</sup> мм × мм	Диапазон сроков поставки	Заказной №	Единица цены (шт., комплект, м)	Размер упаковки <sup>3)</sup> /ед. упаковки	Прим. вес единицы цены
кг							
<b>Прочие комплектующие для ручного дистанционного привода, серия 8UC/3KD9</b>							
<b>Удлинительные штоки</b>							
<b>длина 300 мм</b>							
для типоразмера 1/2	8 × 8	8 × 8	B	8UC6032	1	1 шт.	0,135
для типоразмера 3; 3KD.....-P	10 × 10	8 × 8	B	3KD9302-0	1	1 шт.	0,202
для типоразмера 4; 3KD.....-Q	10 × 10	10 × 10	C	8UC6033	1	1 шт.	0,215
для типоразмера 5; 3KD.....-R	12 × 12	12 × 12	B	8UC6034	1	1 шт.	0,316
<b>длина 600 мм</b>							
для типоразмера 1/2	8 × 8	8 × 8	B	8UC6082	1	1 шт.	0,265
для типоразмера 3; 3KD.....-P	10 × 10	8 × 8	B	3KD9302-1	1	1 шт.	0,420
для типоразмера 4; 3KD.....-Q	10 × 10	10 × 10	B	8UC6083	1	1 шт.	0,424
для типоразмера 5; 3KD.....-R	12 × 12	12 × 12	B	8UC6084	1	1 шт.	0,628
<b>Втулка для дверной муфты</b>							
для осей 8 × 8 мм			A	8UC6017-2AA	1	1 шт.	0,047
для осей 10 × 10 мм			B	8UC6013	1	1 шт.	0,236
для осей 12 × 12 мм			B	8UC6014	1	1 шт.	0,234
<b>Муфты штоков</b>							
для осей 8 × 8 мм			B	8UC6022	1	1 шт.	0,022
для осей 10 × 10 мм			B	8UC6023	1	1 шт.	0,084
для осей 12 × 12 мм			B	8UC6024	1	1 шт.	0,078



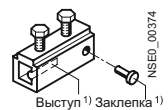
3KD9302-0, удлинительная ось, длина 300 мм, для типоразмера 3



3KD9302-1, удлинительная ось, длина 600 мм, для типоразмера 3



Втулка для дверной муфты 8UC6013



Вставка

- Кодировка от неправильного монтажа.
- У осей с разными размерами – со стороны рукоятки/ выключателя – сечение меняется постепенно от одного конца к другому (не распространяется на типоразмеры 1 и 2).

### Вспомогательный контакт

Исполнение	Диапазон сроков поставки	Заказной №	Единица цены (шт., комплект, м)	Размер упаковки <sup>3)</sup> /ед. упаковки	Прим. вес единицы цены
кг					
<b>Модули вспомогательных выключателей для типоразмеров 1 и 2</b>					
Поставляется без вспомогательного выключателя, можно установить не более 2 вспомогательных выключателей					
• стандартное исполнение	B	3KD9103-5	1	1 шт.	0,154
• исполнение с функцией тестирования	B	3KD9103-6	1	1 шт.	0,158
• исполнение с опережающим замыкателем и функцией тестирования	B	3KD9103-7	1	1 шт.	0,160
<b>Вспомогательные выключатели для типоразмера 1 и 2</b>					
С припаянными соединительными проводами длиной 50 см					
• 1 ПК	B	3KD9103-1	1	1 шт.	0,112
• 1 ПК, совместимый с электронным оборудованием	B	3KD9103-3	1	1 шт.	0,110



Модуль вспомогательного контакта, стандартное исполнение




3KD9103-3

# Выключатели-разъединители

## Выключатели-разъединители 3KD

### Комплектующие и запчасти



Исполнение	Диапазон сроков поставки	Заказной №	Единица цены (шт., комплект, м)	Размер упаковки*/ед. упаковки	Прим. вес единицы цены
<b>Вспомогательный выключатель для типоразмеров 3-5</b>					
Вспомогательный выключатель с винтовым разъемом, монтаж на модуле привода, можно также использовать вспомогательный выключатель с пружинной клеммой 3SB3403-.. из линейки 3SB3-.					
	• 1 НО	C	<b>3SB3400-0B</b>	<b>5,32</b>	1 шт. 41J 0,010
	• 1 НО с позолоченными контактами	C	<b>3SB3400-0BA</b>	<b>7,60</b>	1 шт. 41J 0,011
	• 1 НЗ	C	<b>3SB3400-0C</b>	<b>5,32</b>	1 шт. 41J 0,010
	• 1 НЗ с позолоченными контактами	C	<b>3SB3400-0CA</b>	<b>7,60</b>	1 шт. 41J 0,010
	• 1 НО + 1 НЗ	C	<b>3SB3400-0A</b>	<b>8,14</b>	1 шт. 41J 0,016
	• 1 НО + 1 НЗ с позолоченными контактами	B	<b>3SB3400-0AA</b>	<b>12,30</b>	1 шт. 41J 0,016
	• 2 НО	B	<b>3SB3400-0D</b>	<b>11,20</b>	1 шт. 41J 0,017
	• 2 НО с позолоченными контактами	B	<b>3SB3400-0DA</b>	<b>15,50</b>	1 шт. 41J 0,017
	• 2 НЗ	B	<b>3SB3400-0E</b>	<b>11,20</b>	1 шт. 41J 0,017
	• 2 НЗ с позолоченными контактами	B	<b>3SB3400-0EA</b>	<b>15,50</b>	1 шт. 41J 0,017

Вспомогательный выключатель 3SB3400-0B



Вспомогательный выключатель 3SB3400-0A


### Комплектующие для выключателей нагрузки для цепей переменного тока NEW

Исполнение	для типоразмера	Диапазон сроков поставки	Заказной №	Единица цены (шт., комплект, м)	Размер упаковки*/ед. упаковки	Прим. вес единицы цены
<b>Соединительная перемычка</b>						
для соединения двух выводов						
<b>для плоской клеммы</b>						
	2; 3KD....-N	B	<b>3KD9218-0</b>	1 шт.	1 шт.	0,022
	3; 3KD....-P	B	<b>3KD9318-0</b>	1 шт.	1 шт.	0,072
	4; 3KD....-Q	B	<b>3KD9418-0</b>	1 шт.	1 шт.	0,494
	5; 3KD....-R	B	<b>3KD9518-0</b>	1 шт.	1 шт.	1,640
<b>для рамочного зажима</b>						
	1; 3KD....-M	B	<b>3KD9118-1</b>	1 шт.	1 шт.	0,013
	2; 3KD....-N	B	<b>3KD9218-1</b>	1 шт.	1 шт.	0,041


для плоской клеммы

для рамочного зажима





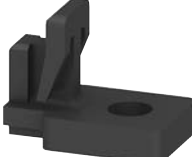
### Клеммные крышки при использовании соединительных перемычек

для защиты от случайного прикосновения к токоведущим частям						
	2; 3KD....-N	B	<b>3KD9204-0</b>	1 шт.	1 шт.	0,023
	3; 3KD....-P	B	<b>3KD9304-0</b>	1 шт.	1 шт.	0,039
	4; 3KD....-Q	B	<b>3KD9404-0</b>	1 шт.	1 шт.	0,100
	5; 3KD....-R	B	<b>3KD9504-0</b>	1 шт.	1 шт.	0,207

### Прочие комплектующие

Исполнение	для типоразмера	Диапазон сроков поставки	Заказной №	Единица цены (шт., комплект, м)	Размер упаковки*/ед. упаковки	Прим. вес единицы цены
<b>Межфазные перегородки</b>						
для 3KD с плоскими клеммами						
<b>для 3-полюсных аппаратов (6 шт.)</b>						
	2; 3KD....-N	B	<b>3KD9108-6</b>	1 шт.	1 шт.	0,140
	3; 3KD....-P	B	<b>3KD9308-6</b>	1 шт.	1 шт.	0,169
	4; 3KD....-Q	B	<b>3KD9408-6</b>	1 шт.	1 шт.	0,203
	5; 3KD....-R	B	<b>3KD9508-6</b>	1 шт.	1 шт.	0,480
<b>для 4-полюсных аппаратов (8 шт.)</b>						
	2; 3KD....-N	B	<b>3KD9108-8</b>	1 шт.	1 шт.	0,151
	3; 3KD....-P	B	<b>3KD9308-8</b>	1 шт.	1 шт.	0,194
	4; 3KD....-Q	B	<b>3KD9408-8</b>	1 шт.	1 шт.	0,244
	5; 3KD....-R	B	<b>3KD9508-8</b>	1 шт.	1 шт.	0,540

Межфазная перегородка для 3-, 4-полюсных аппаратов типоразмера 2

Исполнение	для типоразмера	Диапазон сроков поставки	Заказной №	Единица цены (шт., комплект, м)	Размер упаковки*/ед. упаковки	Прим. вес единицы цены	
кг							
<b>Клеммные крышки для выключателей нагрузки</b>							
3KD с плоскими клеммами							
<b>для 3-полюсных аппаратов (6 шт.)</b>							
<b>Стандартная длина</b>							
	2; 3KD.....N	B	3KD9204-6	1	1 шт.	0,375	
	3; 3KD.....P	B	3KD9304-6	1	1 шт.	0,560	
	4; 3KD.....Q	B	3KD9404-6	1	1 шт.	0,090	
	5; 3KD.....R	B	3KD9504-6	1	1 шт.	1,746	
<b>Короткое исполнение</b>							
	2; 3KD.....N	B	3KD9204-7	1	1 шт.	0,347	
	3; 3KD.....P	B	3KD9304-7	1	1 шт.	0,404	
	4; 3KD.....Q	B	3KD9404-7	1	1 шт.	0,600	
<b>для 4-полюсных аппаратов (8 шт.)</b>							
<b>Стандартная длина</b>							
	2; 3KD.....N	B	3KD9204-8	1	1 шт.	0,473	
	3; 3KD.....P	B	3KD9304-8	1	1 шт.	0,616	
	4; 3KD.....Q	B	3KD9404-8	1	1 шт.	1,664	
	5; 3KD.....R	B	3KD9504-8	1	1 шт.	2,088	
<b>Короткое исполнение</b>							
	2; 3KD.....N	B	3KD9204-5	1	1 шт.	0,378	
	3; 3KD.....P	B	3KD9304-5	1	1 шт.	0,502	
	4; 3KD.....Q	B	3KD9404-5	1	1 шт.	0,846	
<b>Запасная клеммная крышка для клеммы (1 шт.)</b>							
<b>Стандартная длина</b>							
	5; 3KD.....R	B	3KD9504-1	1	1 шт.	0,434	
<b>Короткое исполнение</b>							
	2; 3KD.....N	B	3KD9204-1	1	1 шт.	0,105	
	3; 3KD.....P	B	3KD9304-1	1	1 шт.	0,110	
	4; 3KD.....Q	B	3KD9404-1	1	1 шт.	0,126	
<b>Монтажный уголок (4 шт.)</b>							
Запчасть, входящая в комплект поставки 3KD							
	<b>Монтажный уголок</b>	1 и 2	B	3KD9120-1	1	1 шт.	0,091

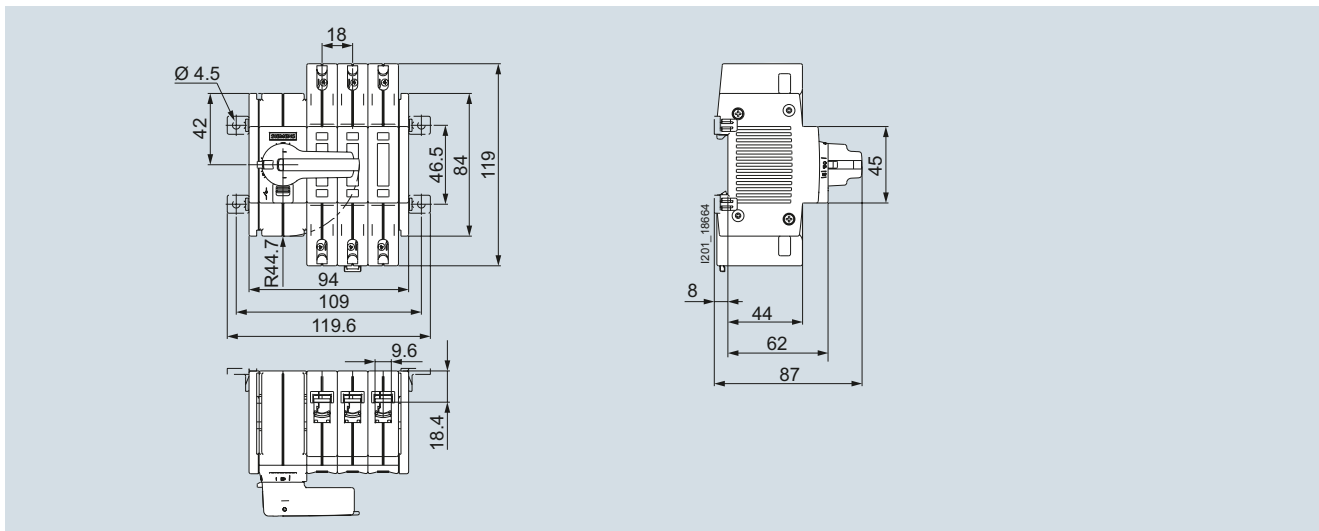
# Выключатели-разъединители

## Выключатели-разъединители 3KD

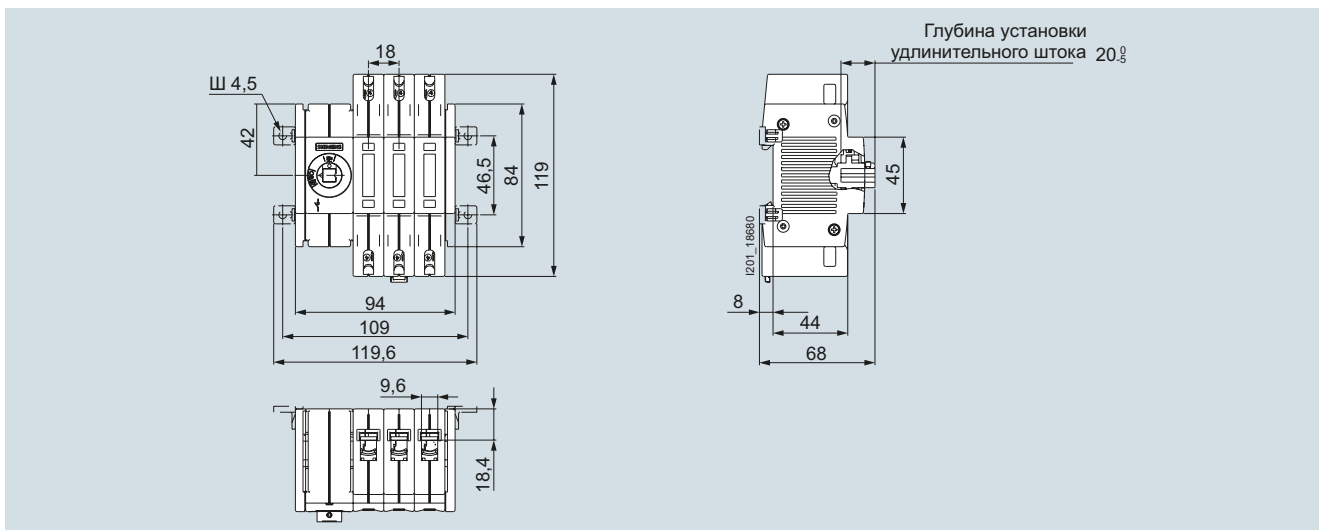
### Размеры и типовые электрические схемы

#### Чертежи с размерами

##### Типоразмер1

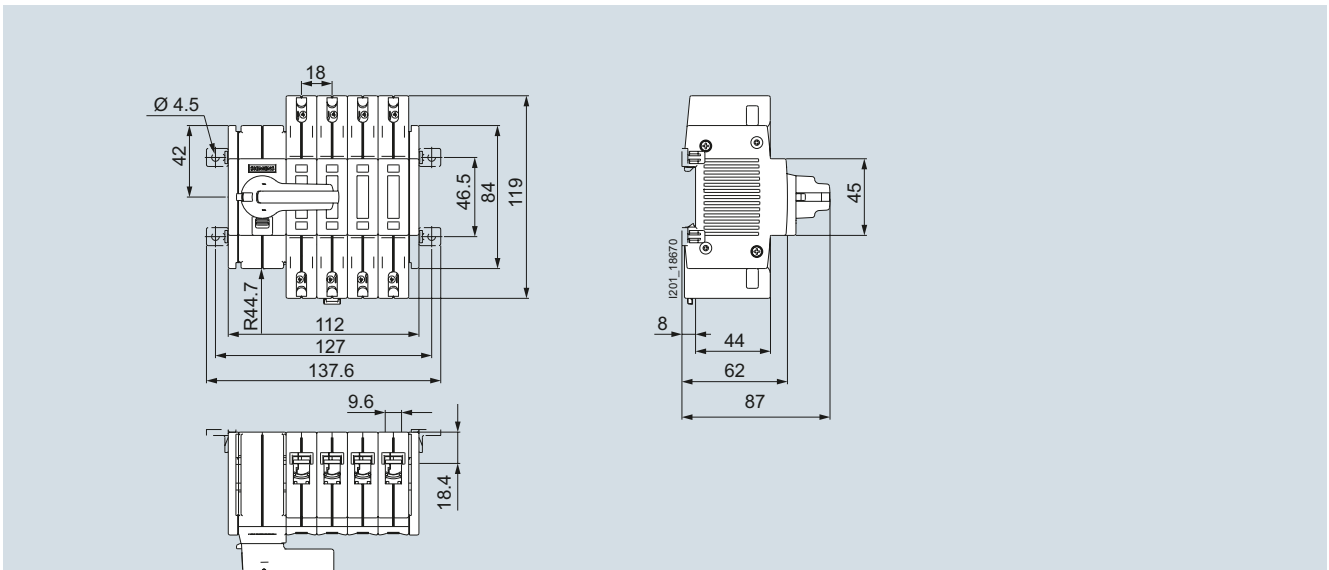


Комплект в сборе: 3-х полюсный выключатель-разъединитель с прямым приводным устройством и рамочными клеммами

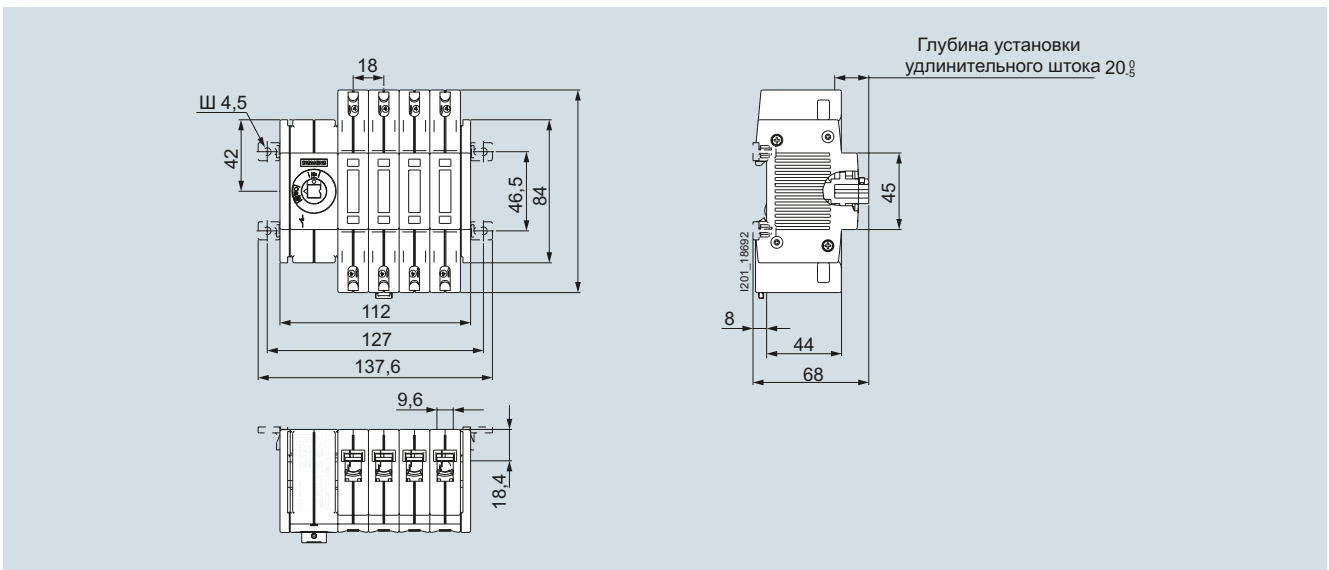


3-х полюсное базовое устройство без ручки, рамочная клемма

**Типоразмер 1 (продолжение)**



Комплект в сборе: 4-х полюсный выключатель-разъединитель с механизмом прямого действия и рамочными клеммами



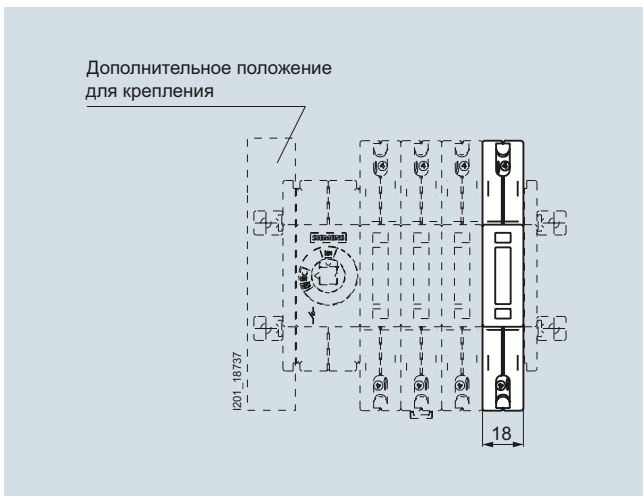
4-х полюсное базовое устройство без ручки, рамочная клемма

# Выключатели-разъединители

## Выключатели-разъединители 3KD

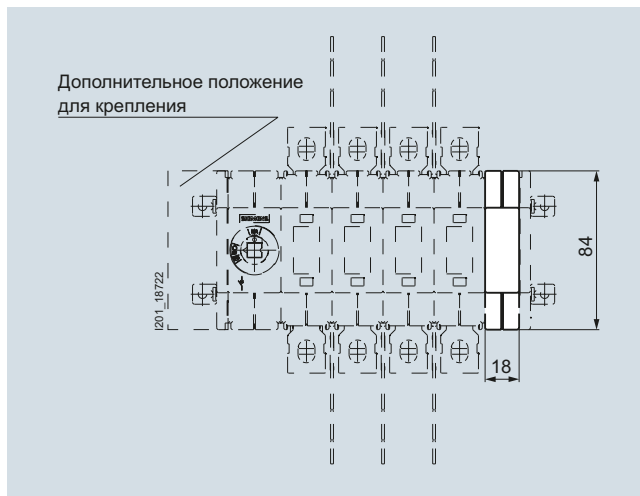
### Размеры и типовые электрические схемы

#### Типоразмер 1 (продолжение)



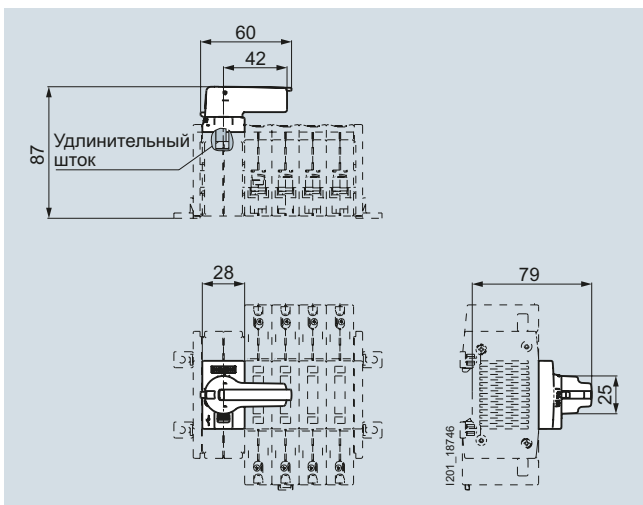
Принадлежности: 4-й контактный элемент, клемма нулевого рабочего проводника, клемма (N/PE) для нулевого рабочего или нулевого защитного проводника.

Примечание: 4-й контактный элемент можно установить только на 3-х полюсные базовые устройства. Размеры для вида сбоку см. на базовом устройстве.

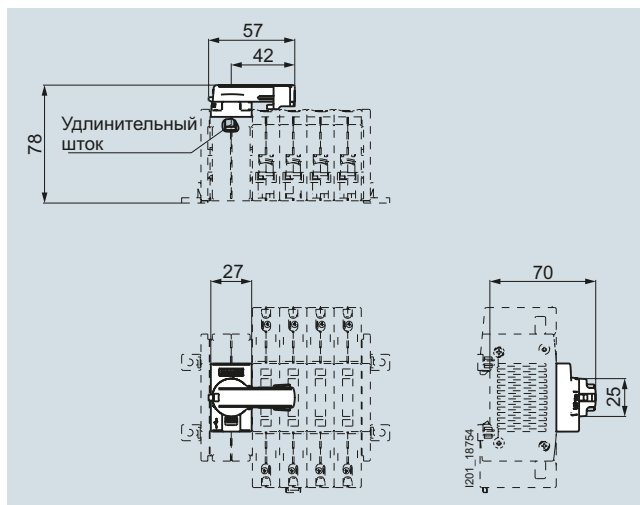


Принадлежности: Вспомогательный коммутационный модуль

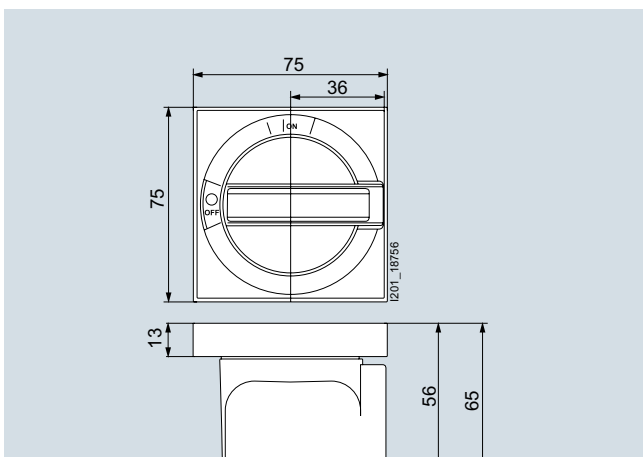
Примечание: Вспомогательные коммутационные модули с функцией тестирования всегда должны быть установлены в непосредственной близости от функционального узла приводного устройства



Принадлежности: Устройство прямого действия, стандартная модель



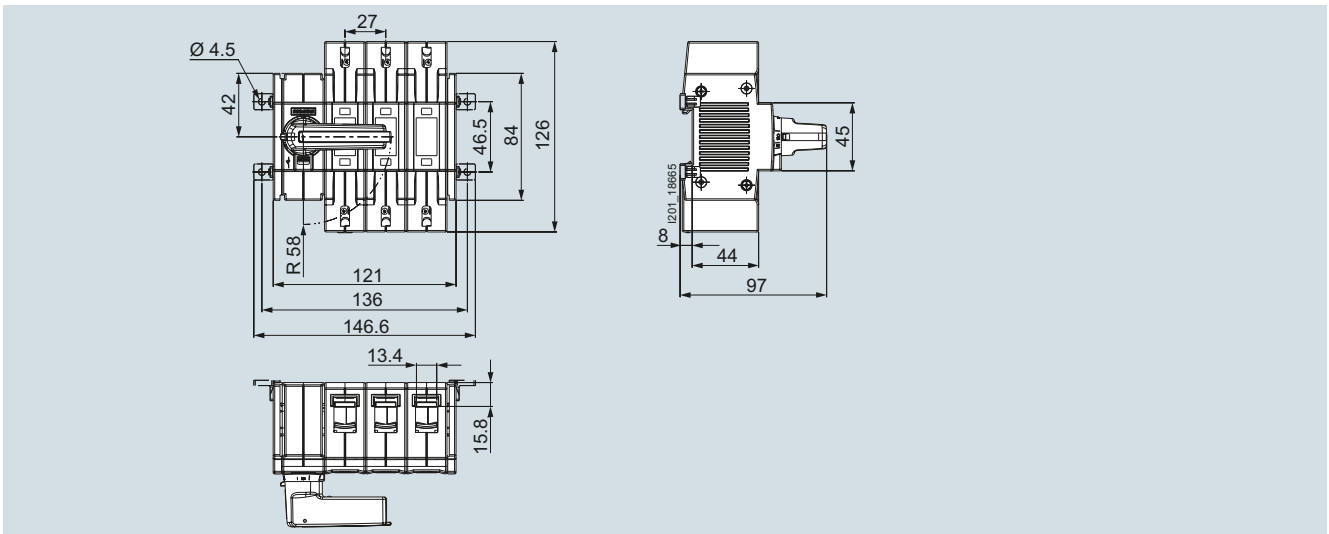
Принадлежности: Устройство прямого действия, плоская модель



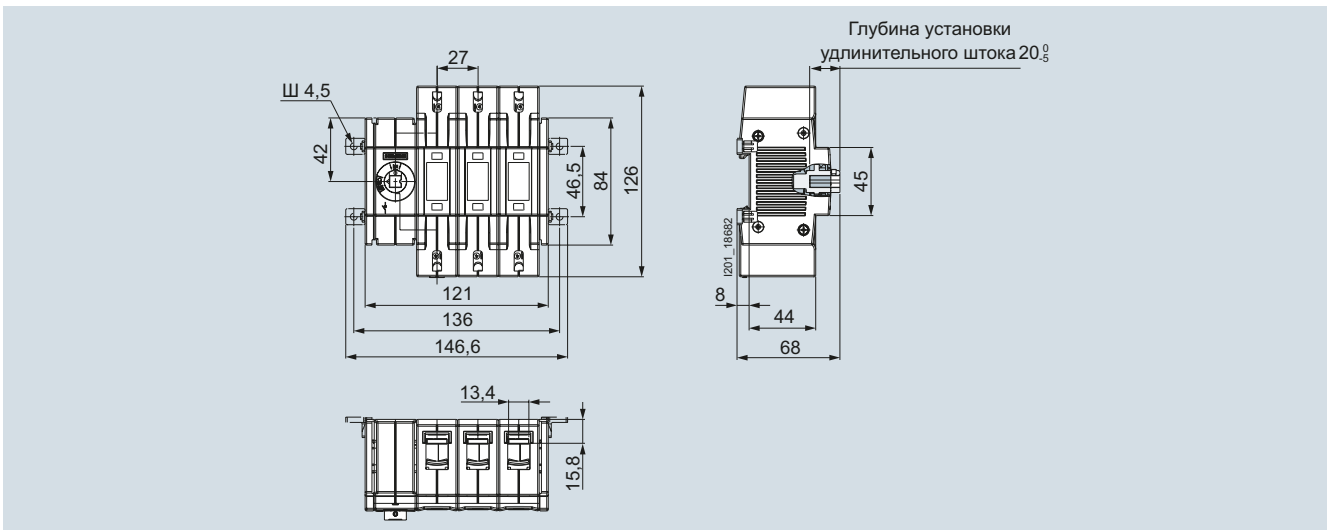
Принадлежности: Ручка дверного поворотного приводного устройства



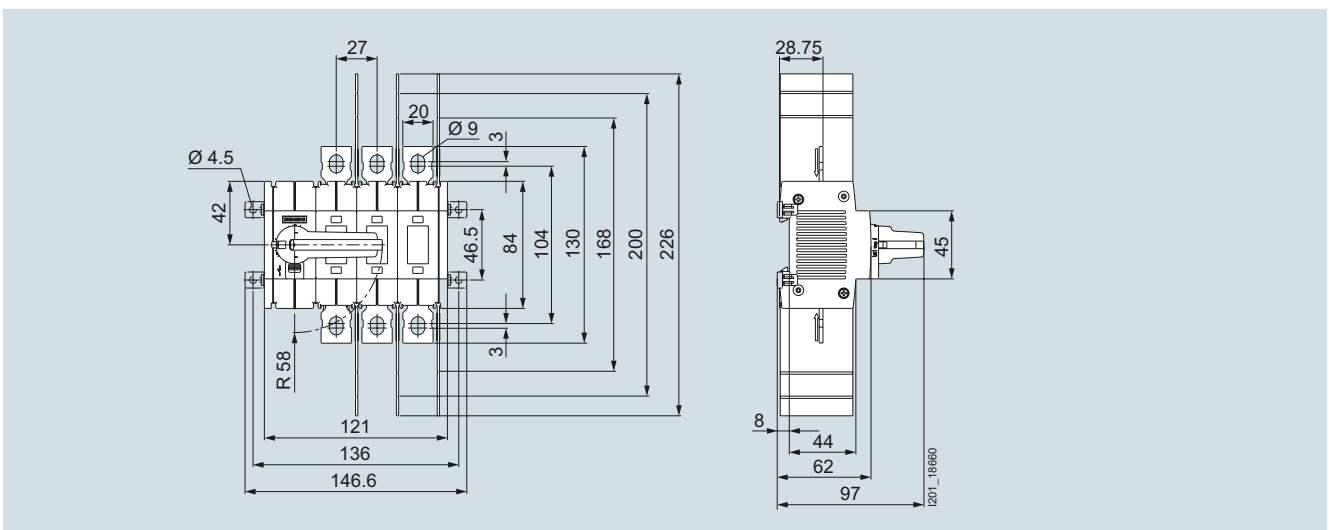
**Типоразмер 2**



Комплект в сборе: 3-х полюсный выключатель-разъединитель с устройством прямого действия и рамочными клеммами



3-х полюсное базовое устройство без ручки, рамочная клемма



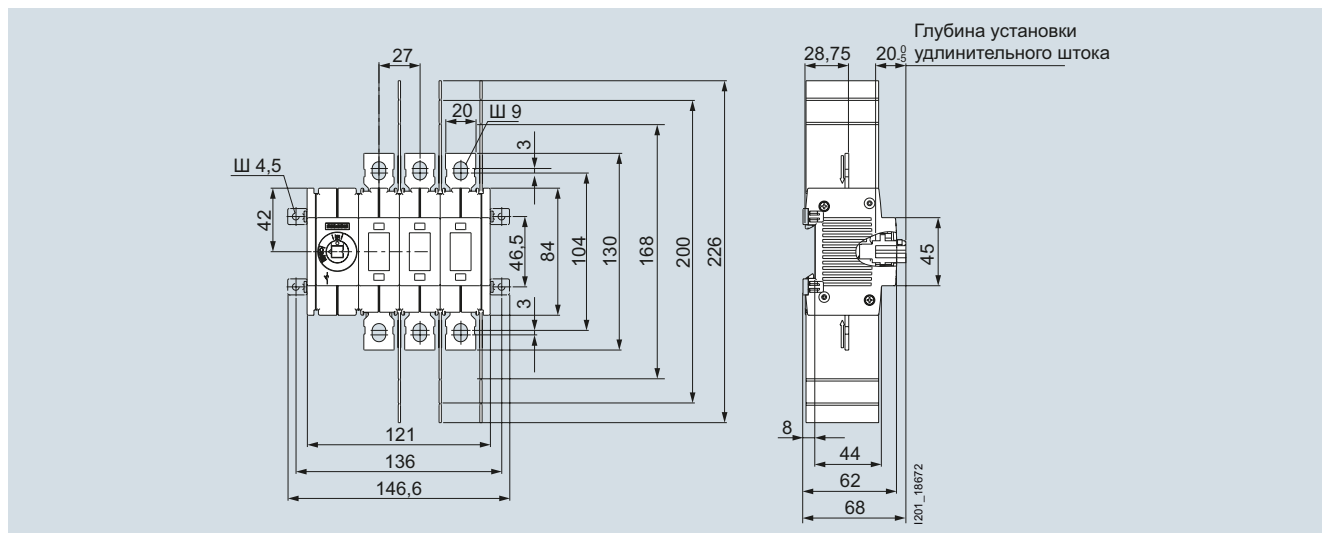
Комплект в сборе: 3-х полюсный выключатель-разъединитель с устройством прямого действия и плоскими клеммами

# Выключатели-разъединители

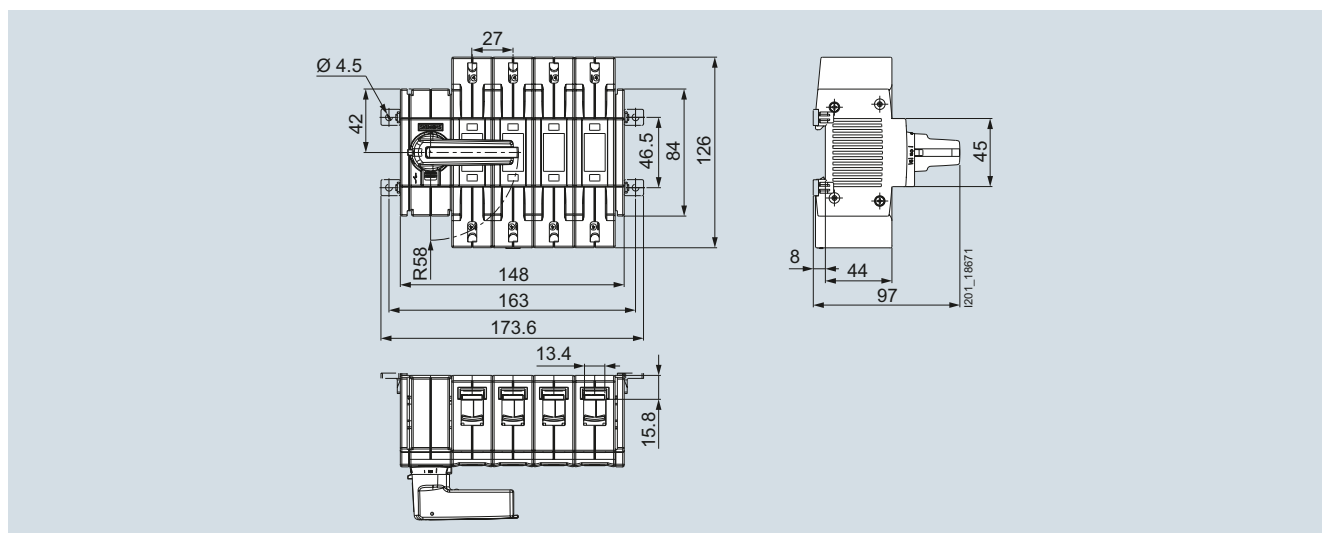
## Выключатели-разъединители 3KD

### Размеры и типовые электрические схемы

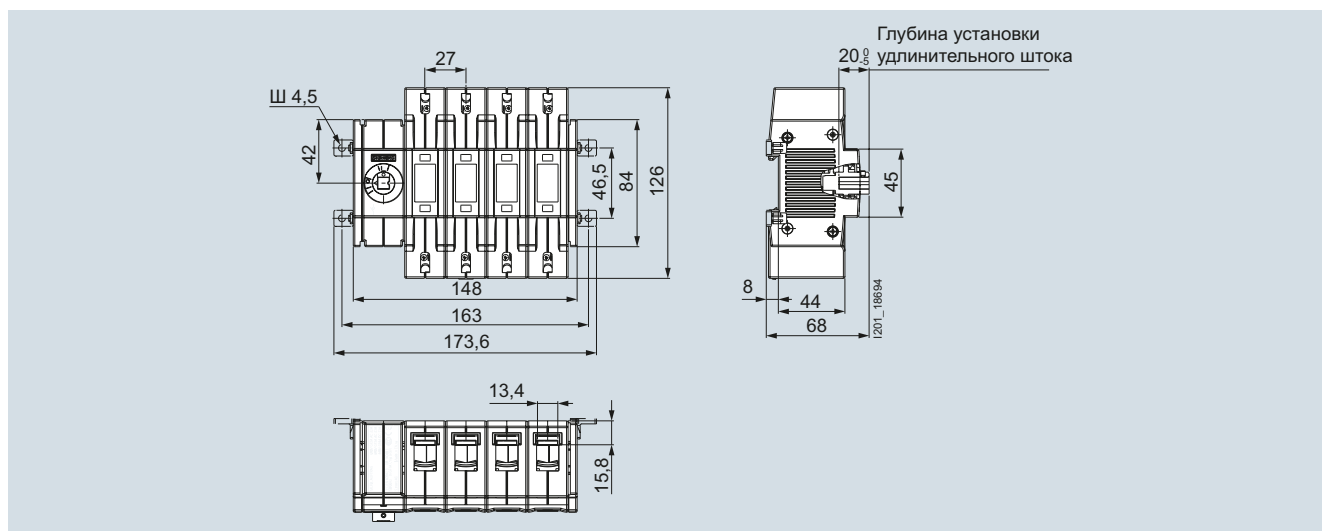
#### Типоразмер 2 (продолжение)



3-х полюсное базовое устройство без ручки, плоская клемма

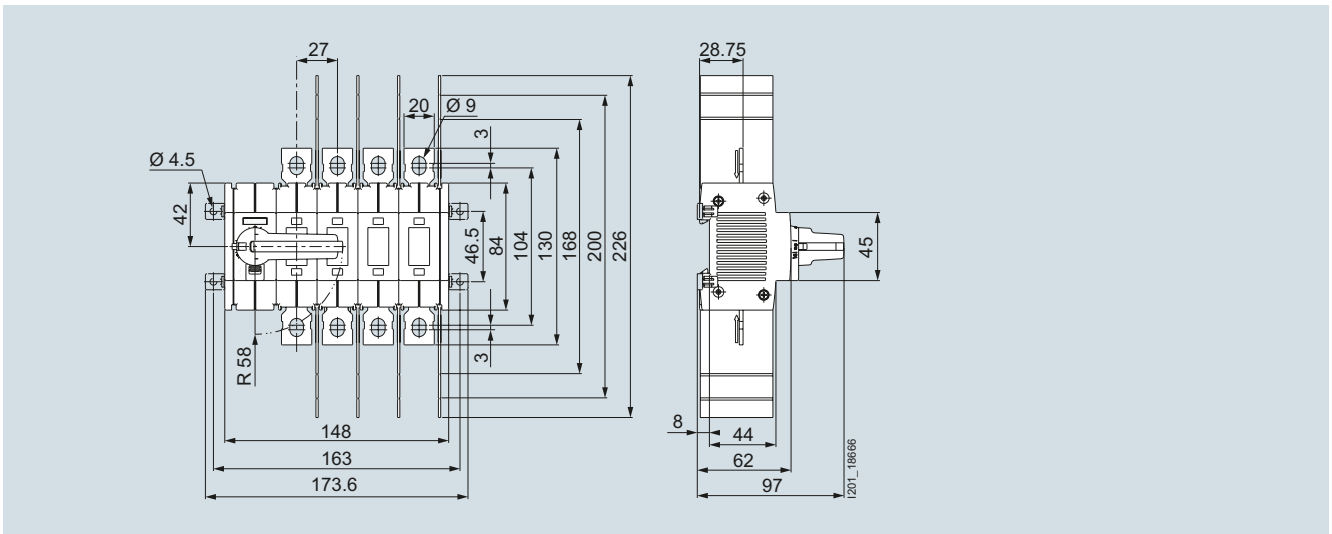


Комплект в сборе: 4-х полюсный выключатель-разъединитель с устройством прямого действия и рамочными клеммами

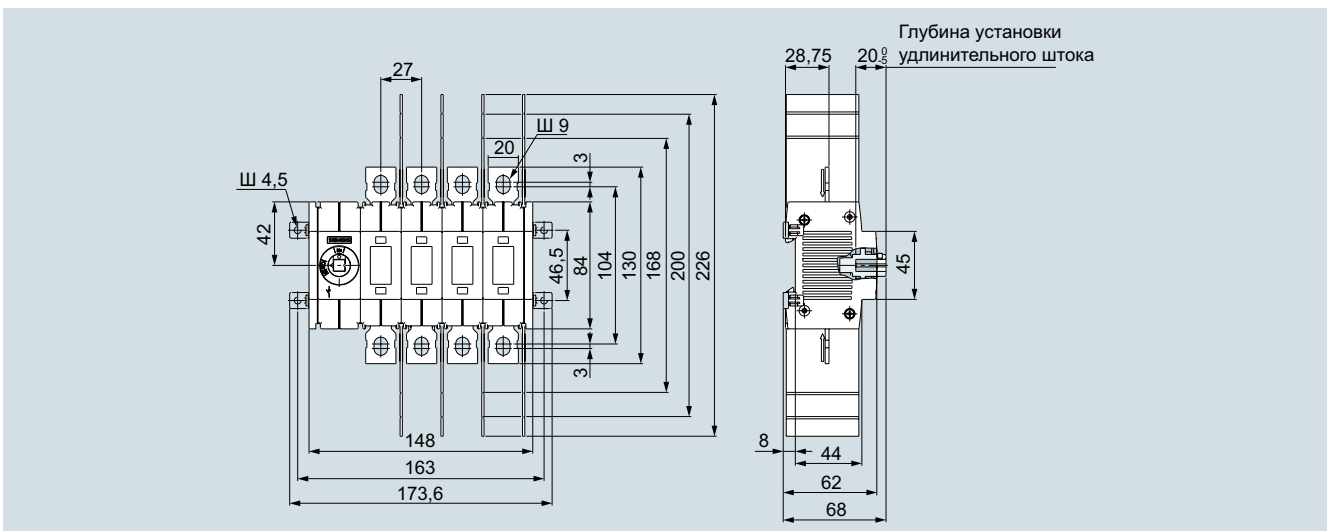


4-х полюсное базовое устройство без ручки, рамочная клемма

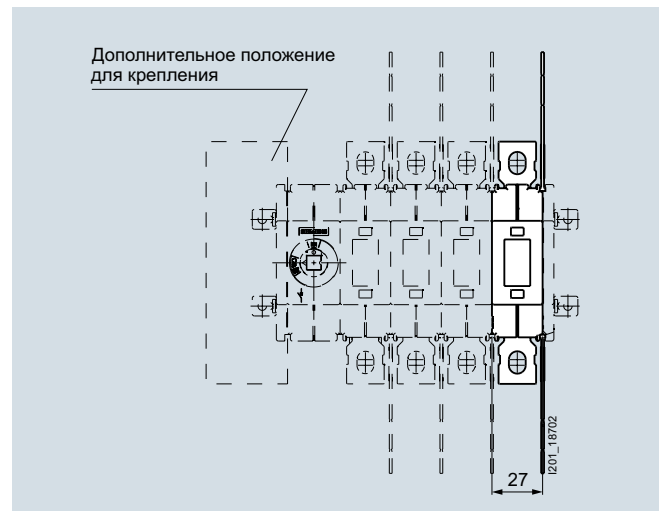
#### Типоразмер 2 (продолжение)



Комплект в сборе: 4-х полюсный выключатель-разъединитель с устройством прямого действия и плоскими клеммами



4-х полюсное базовое устройство без ручки, плоская клемма



Принадлежности: 4-й контактный элемент, клемма нулевого рабочего проводника, клемма (N/PE) для нулевого рабочего или нулевого защитного проводника с рамочной клеммой.  
Примечание: 4-й контактный элемент можно установить только на 3-х полюсные базовые устройства. Размеры для вида сбоку см. на базовом устройстве.

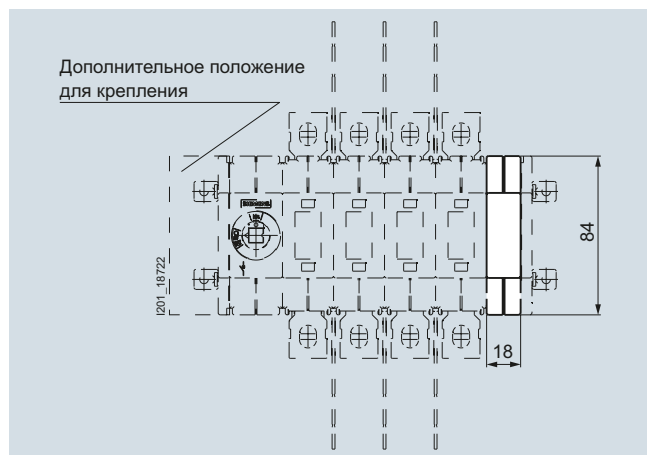
Принадлежности: 4-й контактный элемент, клемма нулевого рабочего проводника, клемма (N/PE) для нулевого рабочего или нулевого защитного проводника с плоской клеммой.  
Примечание: 4-й контактный элемент можно установить только на 3-х полюсные базовые устройства. Размеры для вида сбоку см. на базовом устройстве.

# Выключатели-разъединители

## Выключатели-разъединители ЗКД

### Размеры и типовые электрические схемы

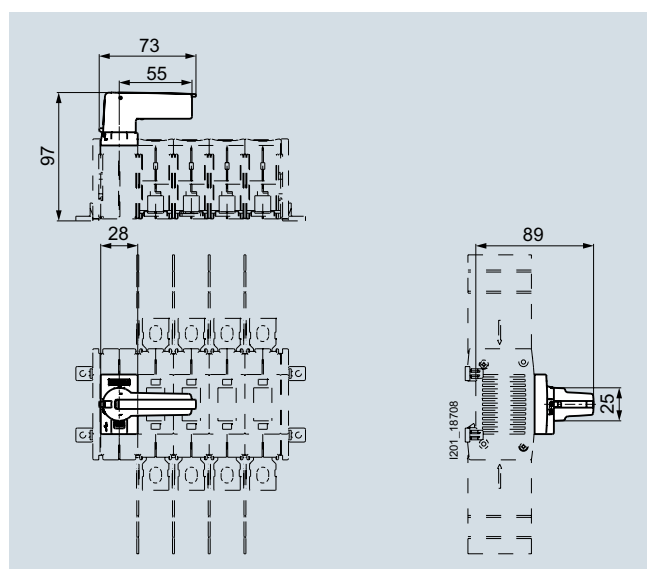
#### Типоразмер 2 (продолжение)



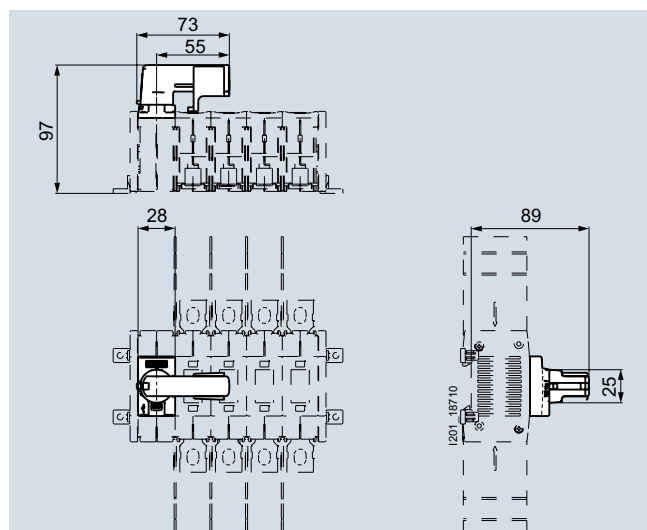
Принадлежности: Вспомогательный коммутационный модуль установлен на выключатель-разъединитель ЗКД с рамочными клеммами.  
Примечание: Вспомогательные коммутационные модули с функцией тестирования всегда должны быть установлены в непосредственной близости от функционального узла приводного устройства



Принадлежности: Вспомогательный коммутационный модуль установлен на выключатель-разъединитель ЗКД с плоскими клеммами.  
Примечание: Вспомогательные коммутационные модули с функцией тестирования всегда должны быть установлены в непосредственной близости от функционального узла приводного устройства

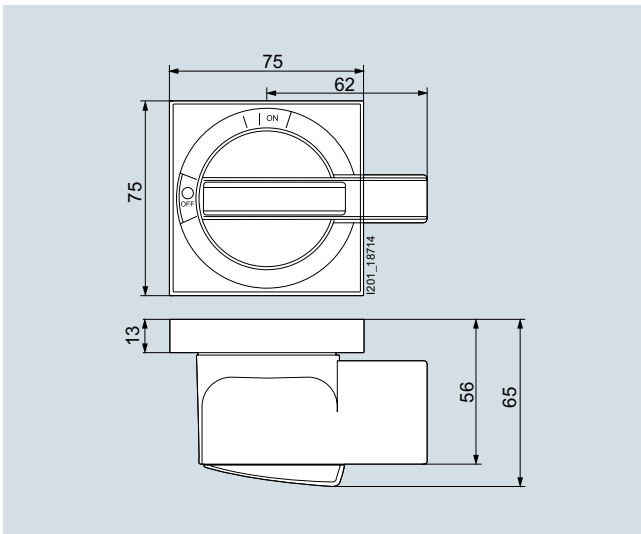


Принадлежности: Устройство прямого действия, стандартная модель

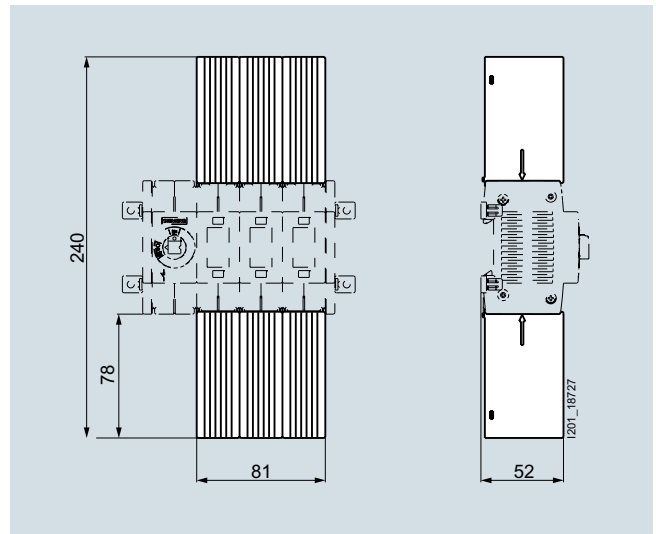


Принадлежности: Устройство прямого действия, плоская модель

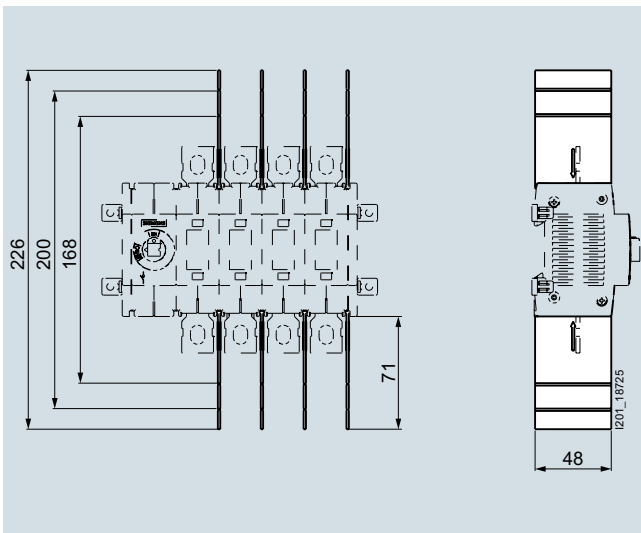
**Типоразмер 2 (продолжение)**



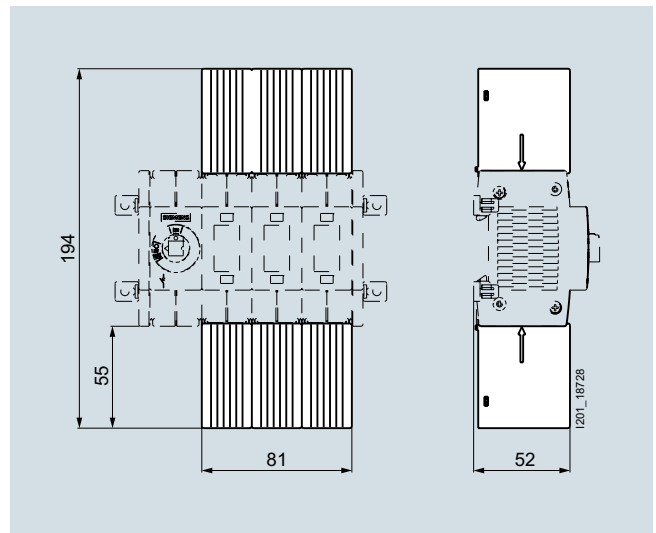
Принадлежности: Ручка дверного поворотного приводного устройства



Принадлежности: Защитные крышки для соединений кабелей



Принадлежности: Межфазные изоляционные барьеры



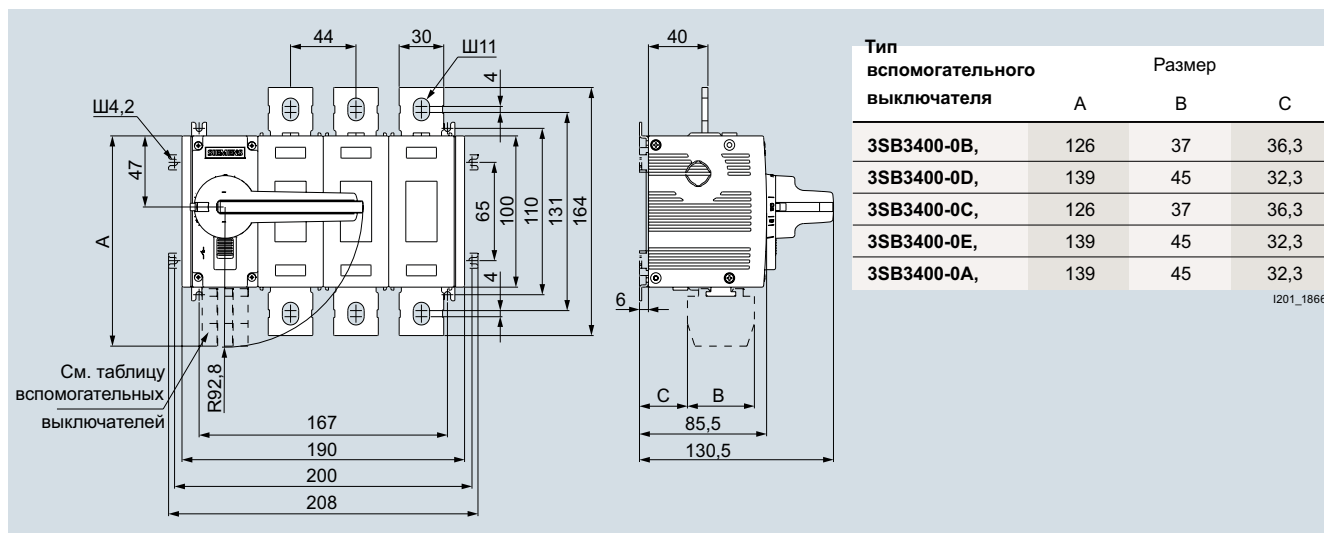
Принадлежности: Защитные крышки для соединений кабелей, укороченная модель

# Выключатели-разъединители

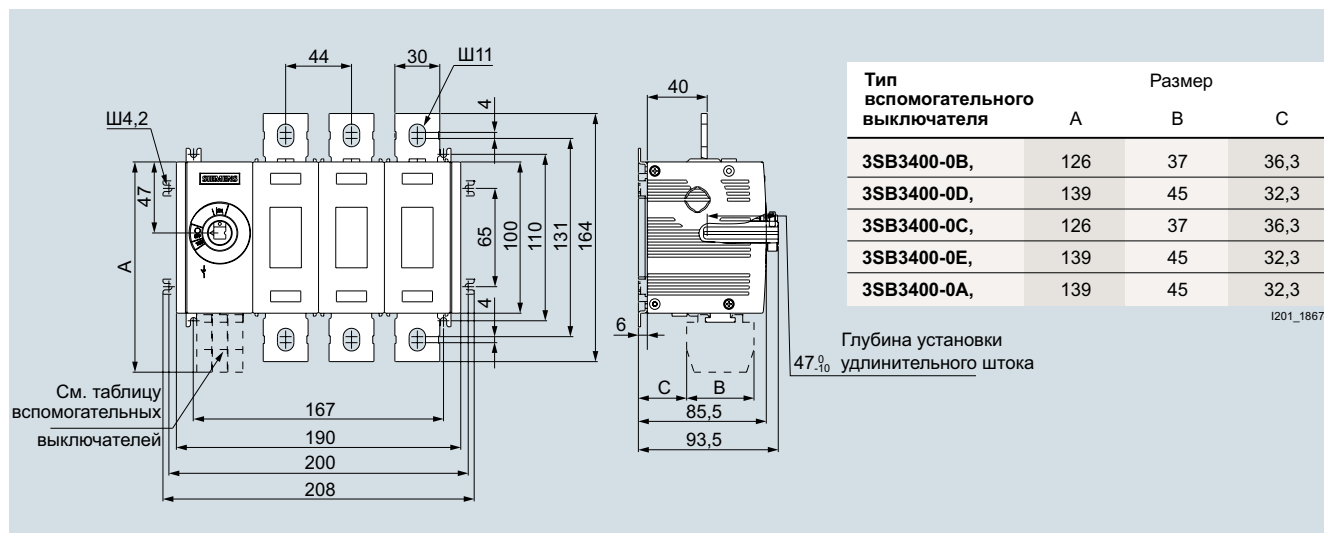
## Выключатели-разъединители 3KD

### Размеры и типовые электрические схемы

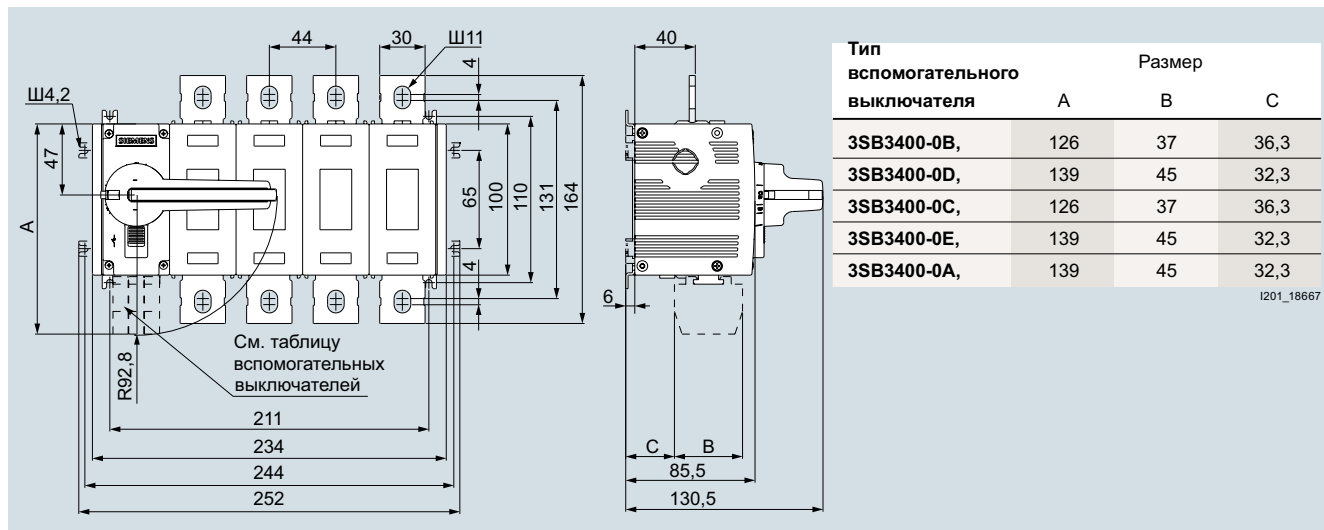
#### Типоразмер 3



Комплект в сборе: 3-х полюсный выключатель-разъединитель с устройством прямого действия и плоскими клеммами

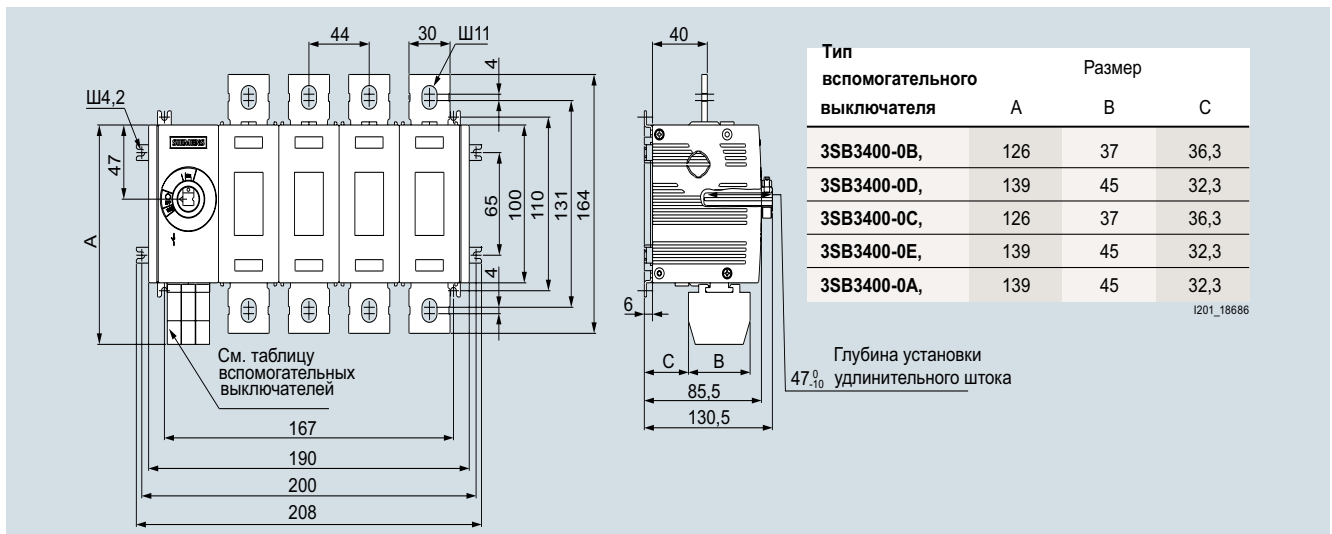


3-х полюсное базовое устройство без ручки, плоская клемма

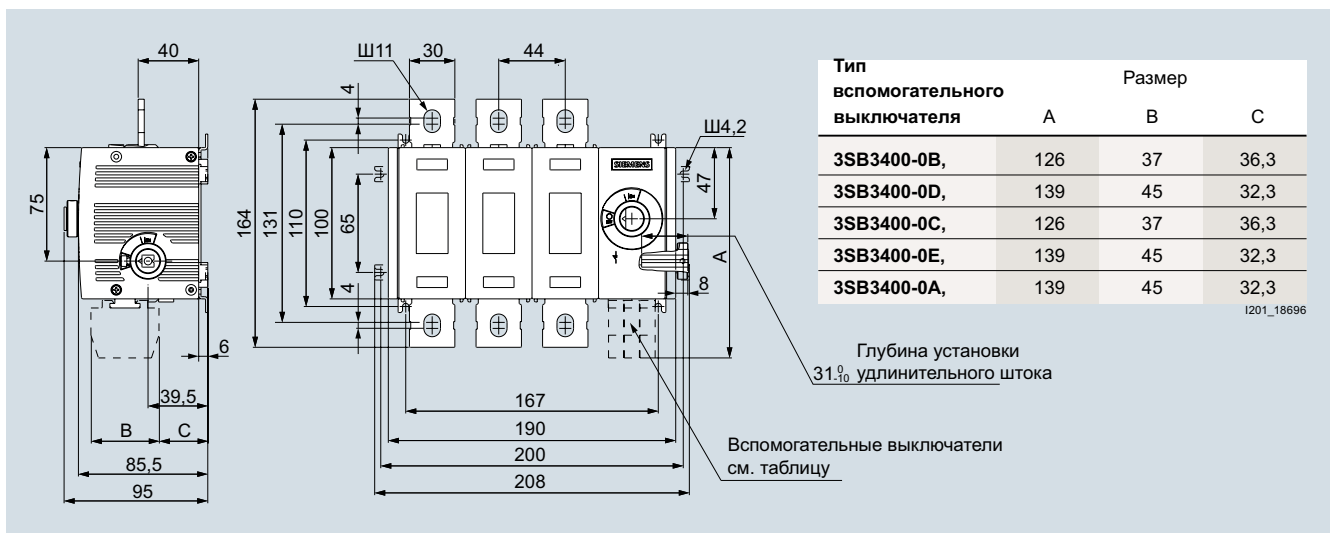


Комплект в сборе: 4-х полюсный выключатель-разъединитель с устройством прямого действия и плоскими клеммами

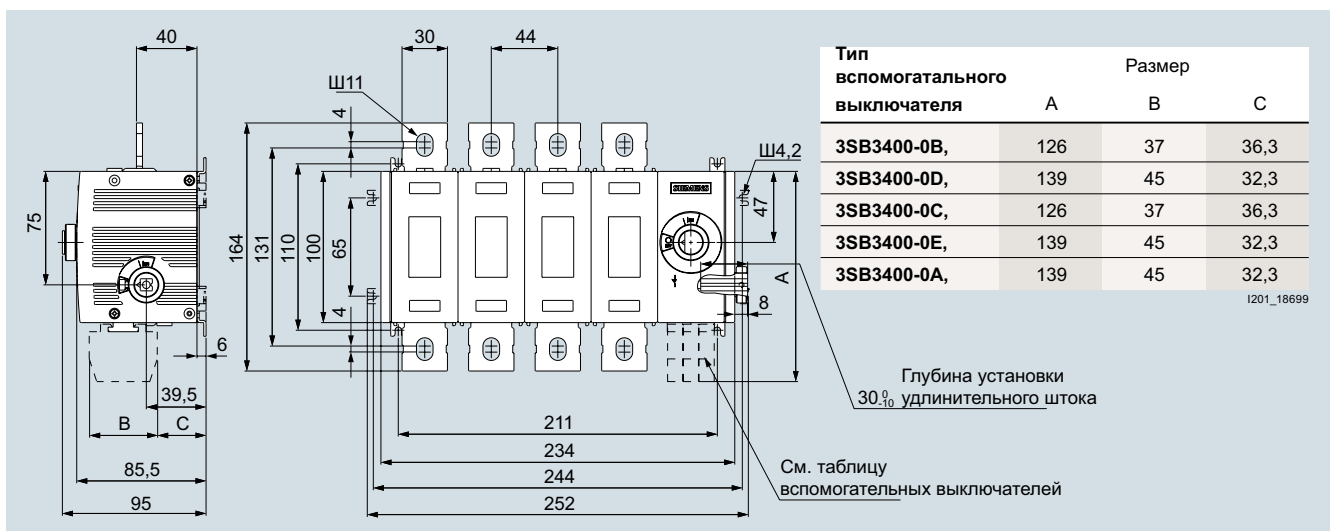
#### Типоразмер 3 (продолжение)



4-х полюсное базовое устройство без ручки, с приводным устройством для расположения спереди и плоскими клеммами



3-х полюсное базовое устройство без ручки, с приводным устройством для расположения сбоку и плоскими клеммами



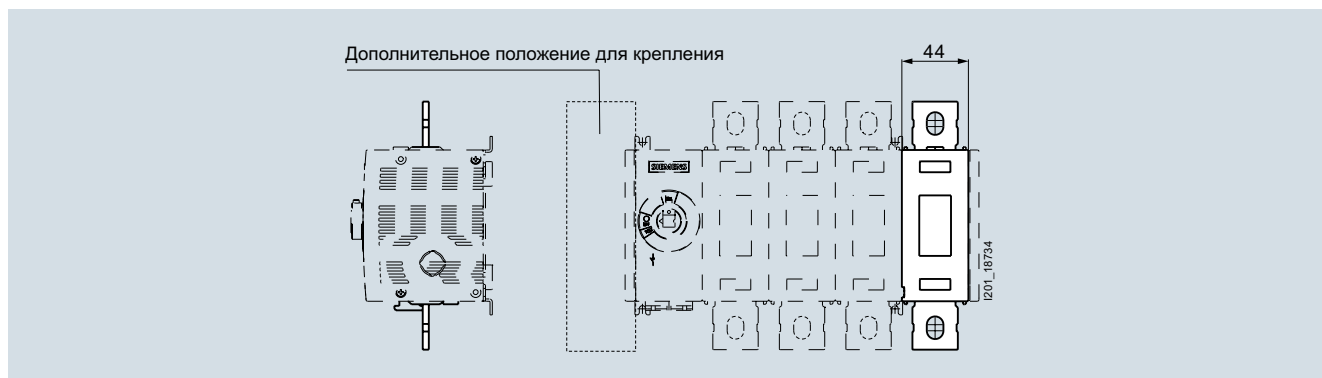
4-х полюсное базовое устройство без ручки, с приводным устройством для расположения сбоку и плоскими клеммами

## Выключатели-разъединители

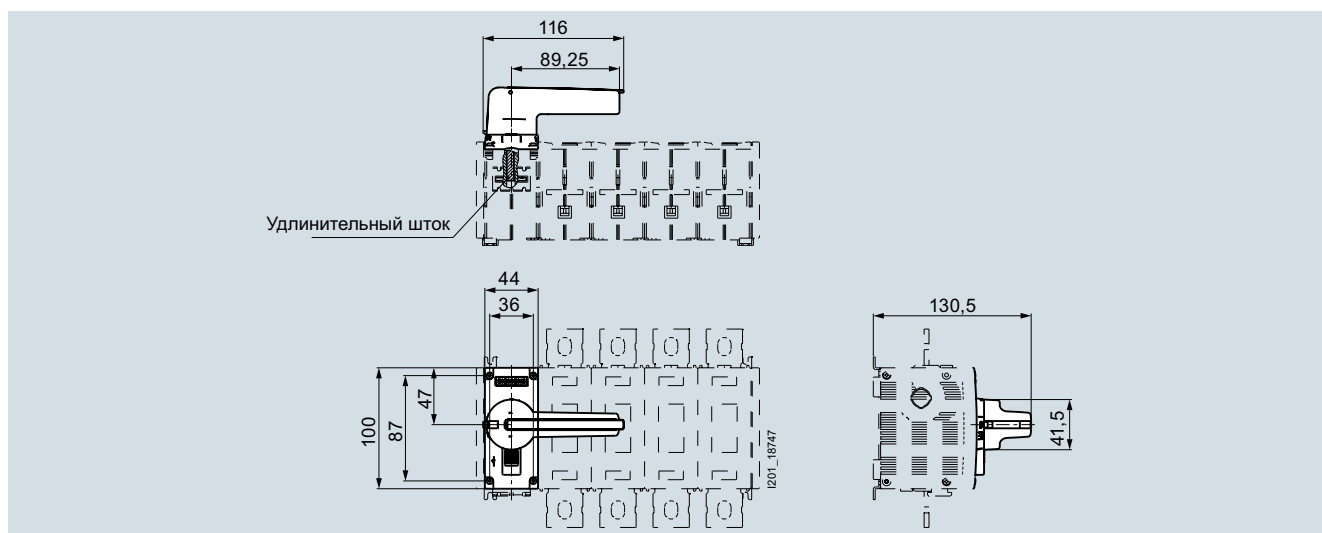
### Выключатели-разъединители 3KD

#### Размеры и типовые электрические схемы

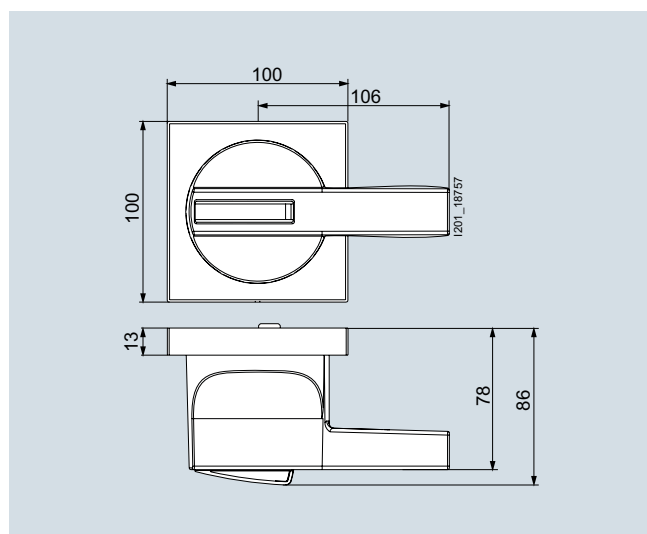
##### Типоразмер 3 (приложение)



Принадлежности: 4-й контактный элемент, клемма нулевого рабочего проводника, клемма (N/PE) для нулевого рабочего или нулевого защитного проводника с плоской клеммой. Примечание: 4-й контактный элемент можно установить только на 3-х полюсные базовые устройства; Размеры для вида сбоку см. на базовом устройстве.



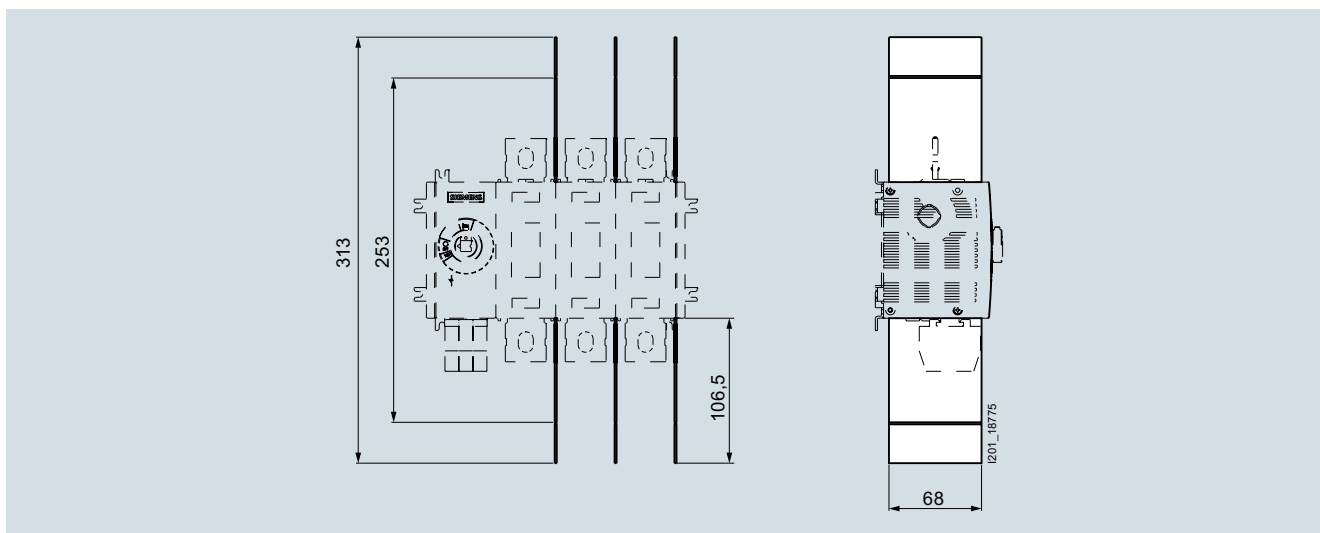
Принадлежности: Устройство прямого действия, стандартная модель



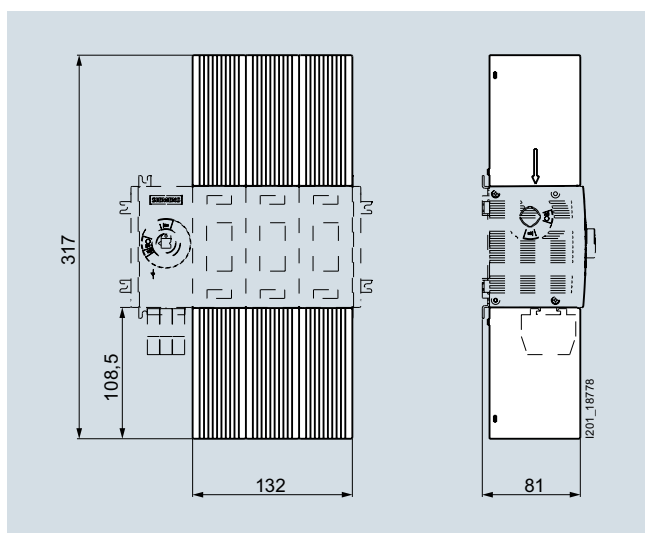
Принадлежности: Ручка дверного поворотного приводного устройства



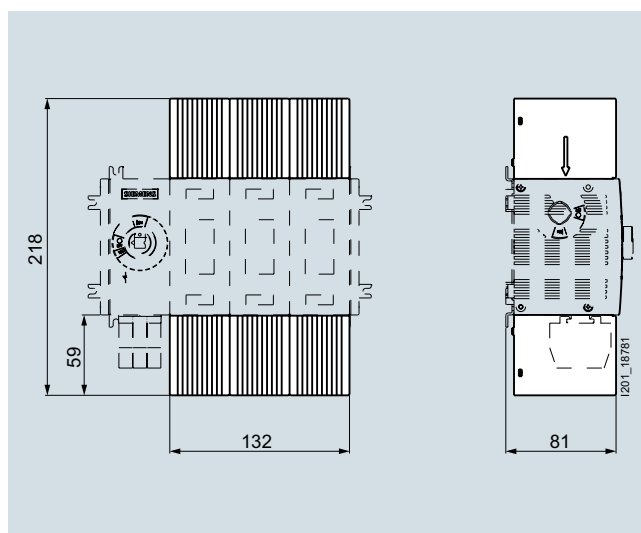
Типоразмер 3 (продолжение)



Принадлежности: Межфазные изоляционные барьеры



Принадлежности: Клеммные крышки для соединений кабелей, стандартная модель



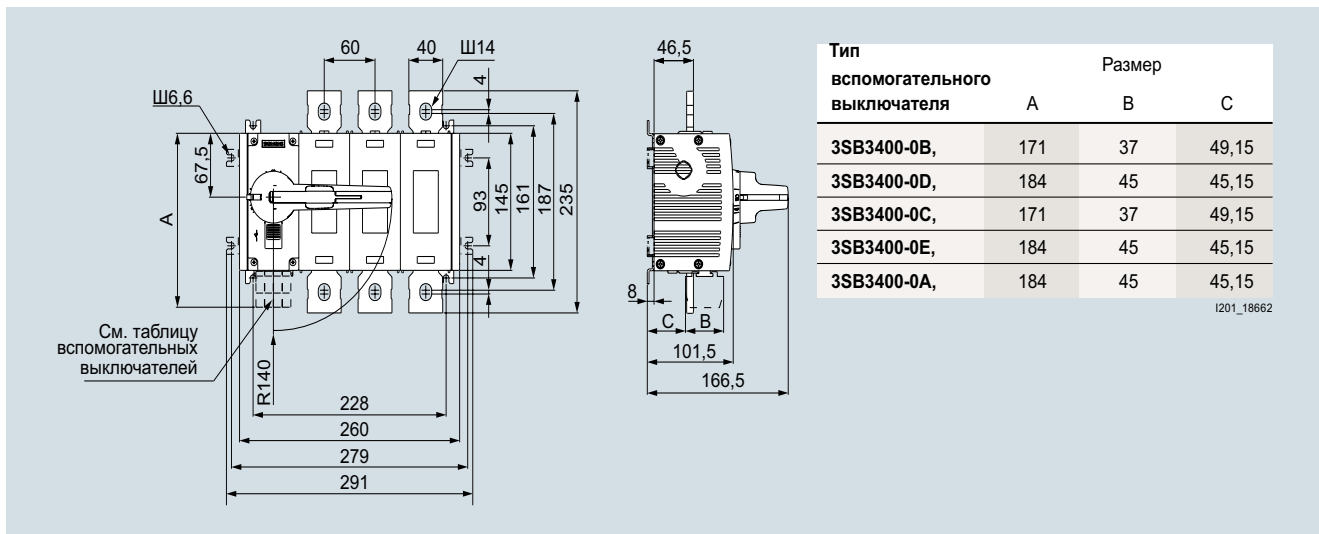
Принадлежности: Клеммные крышки для соединений кабелей, укороченная модель

# Выключатели-разъединители

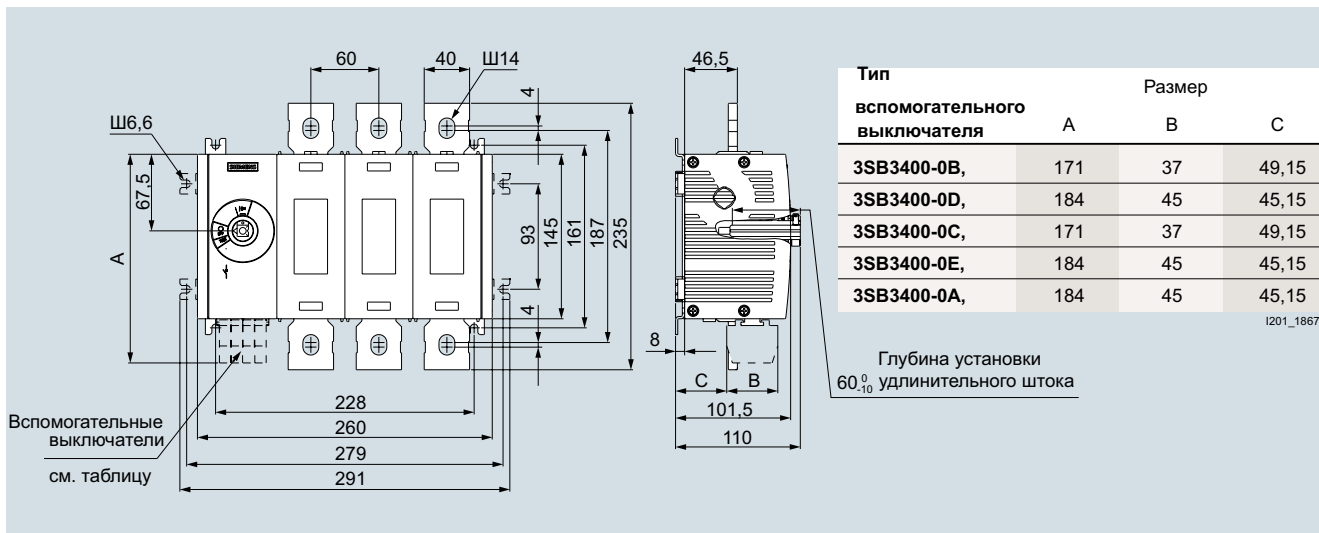
## Выключатели-разъединители 3KD

### Размеры и типовые электрические схемы

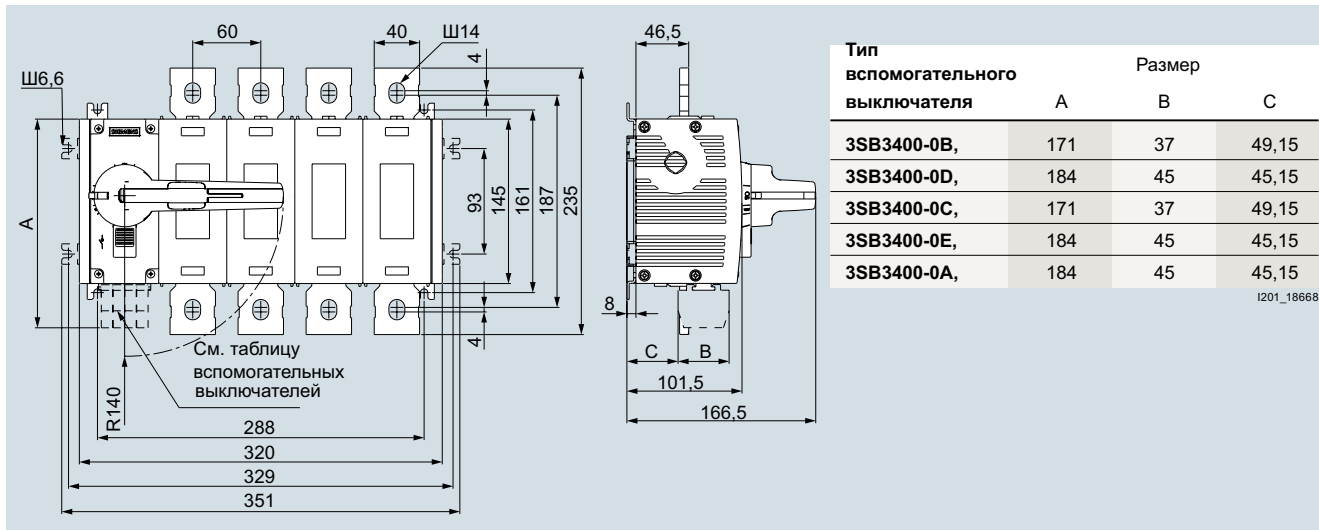
#### Типоразмер 4



Комплект в сборе: 3-х полюсный выключатель-разъединитель с устройством прямого действия и плоскими клеммами



3-х полюсное базовое устройство без ручки, с приводным устройством для расположения спереди и плоскими клеммами



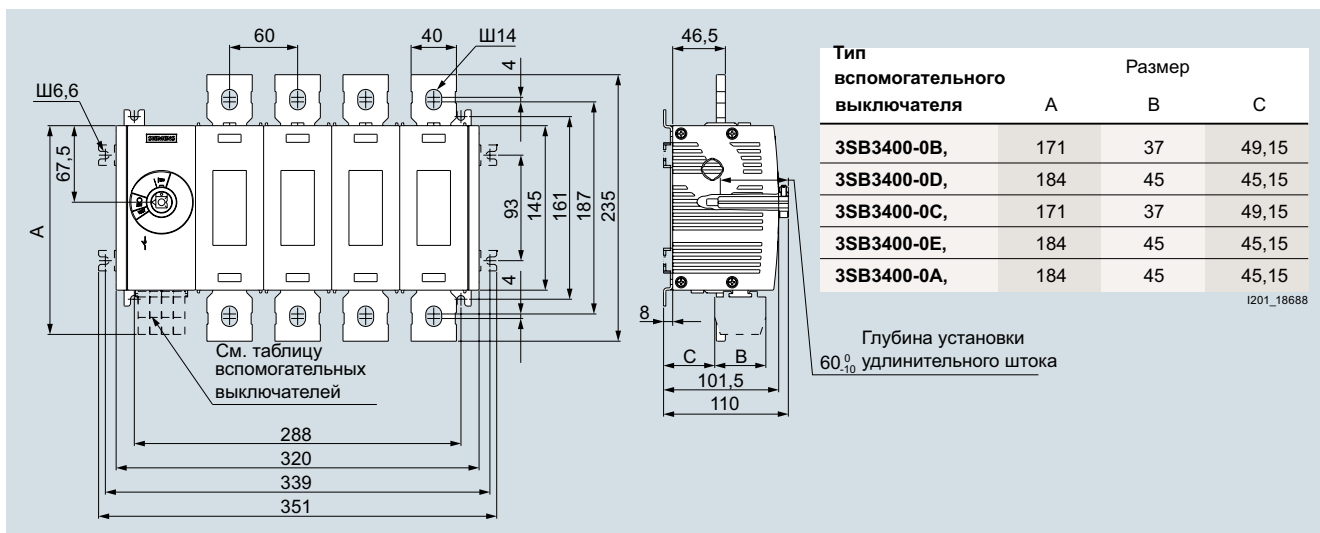
Комплект в сборе: 4-х полюсный выключатель-разъединитель с устройством прямого действия и плоскими клеммами

# Выключатели-разъединители

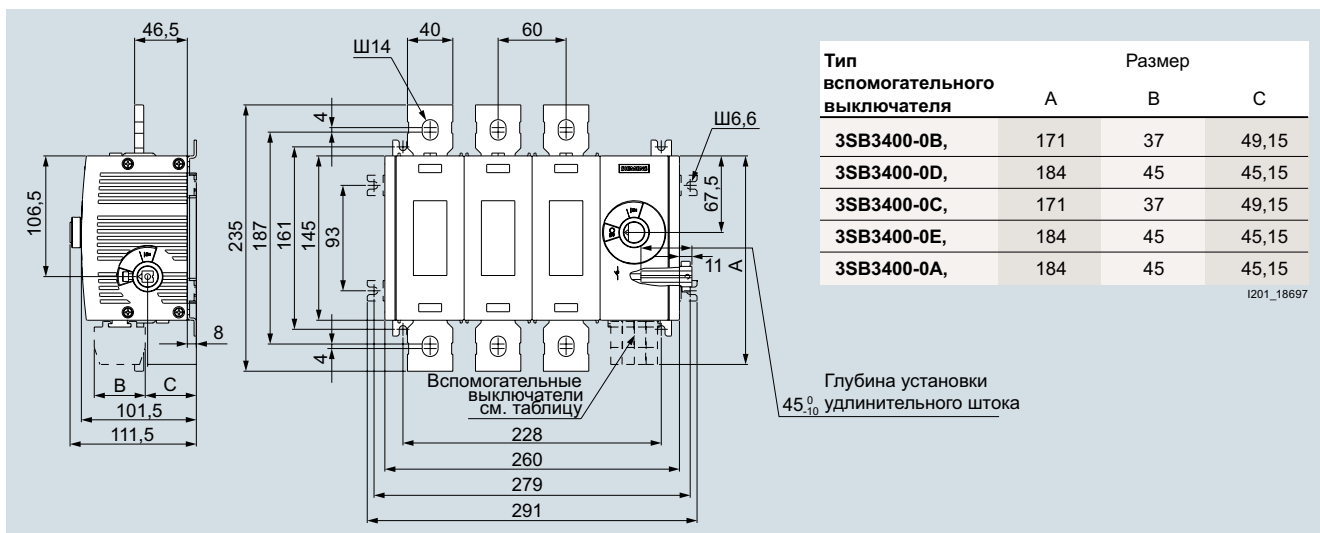
## Выключатели-разъединители 3KD

### Размеры и типовые электрические схемы

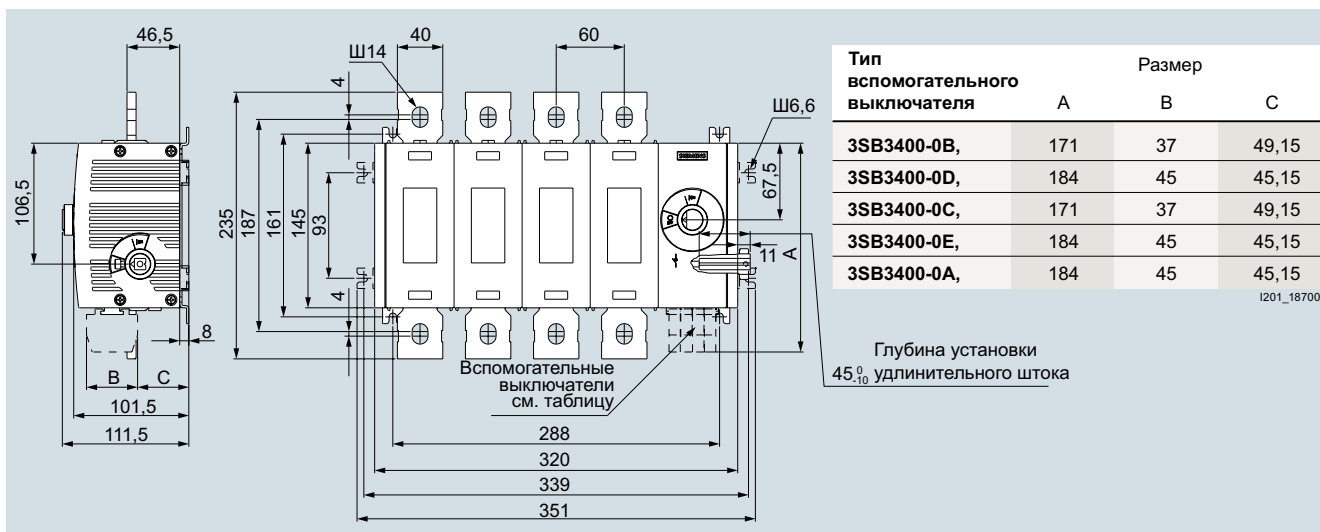
#### Типоразмер 4 (продолжение)



4-х полюсное базовое устройство без ручки, с приводным устройством для расположения спереди и плоскими клеммами



3-х полюсное базовое устройство без ручки, с приводным устройством для расположения сбоку и плоскими клеммами



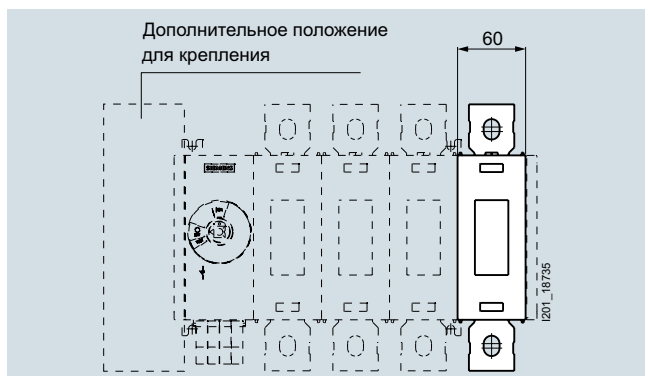
4-х полюсное базовое устройство без ручки, с приводным устройством для расположения сбоку и плоскими клеммами

## Выключатели-разъединители

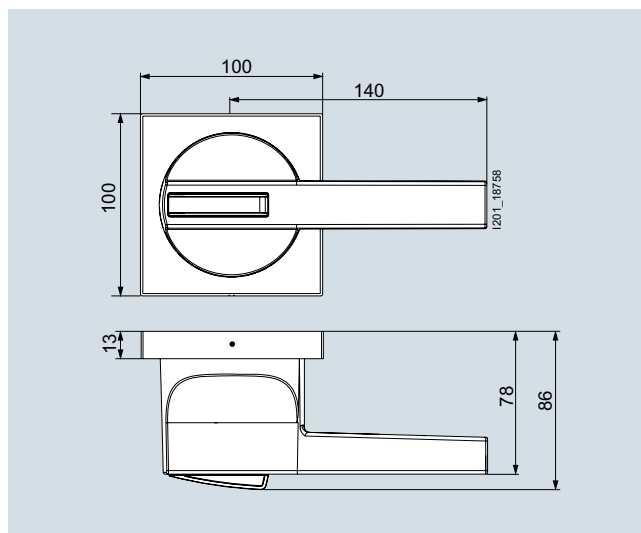
### Выключатели-разъединители 3KD

#### Размеры и типовые электрические схемы

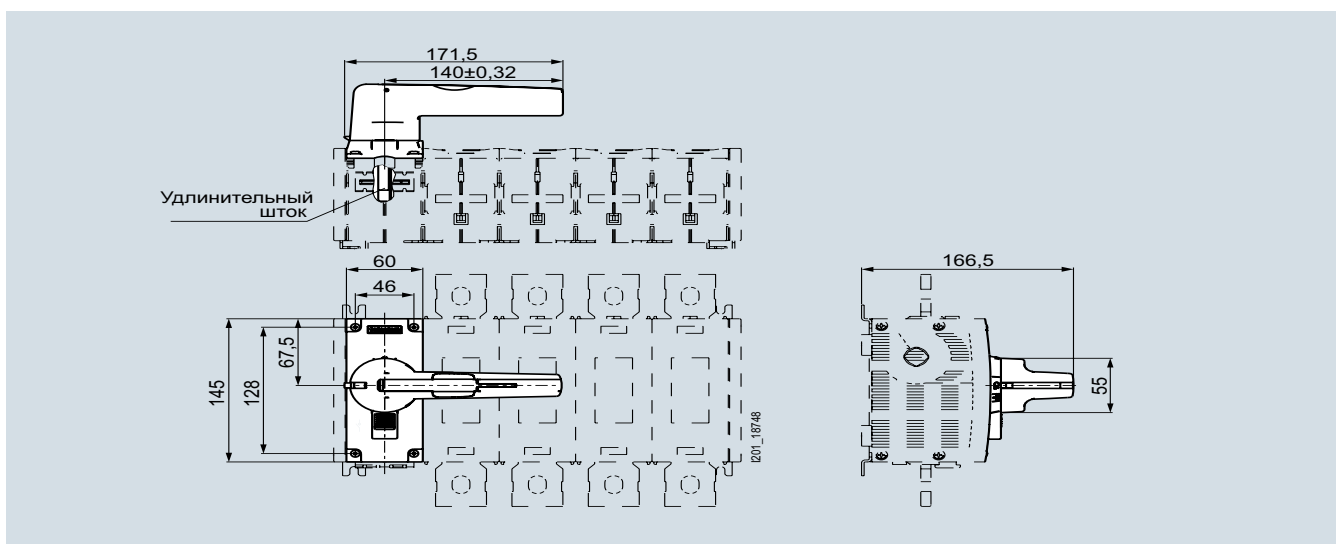
##### Типоразмер 4 (продолжение)



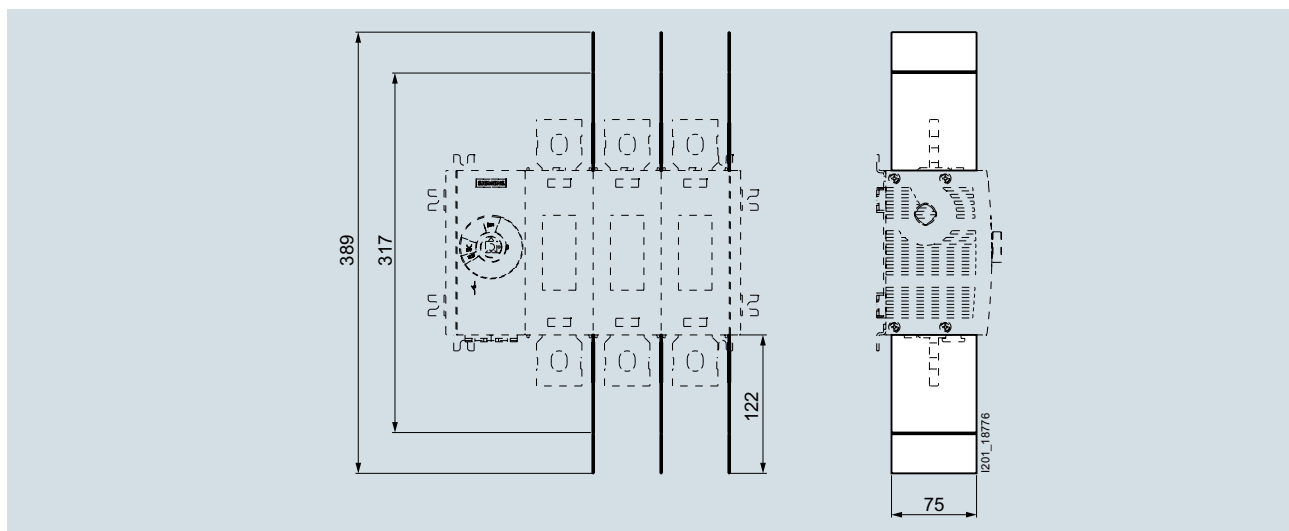
Принадлежности: 4-й контактный элемент, клемма нулевого рабочего проводника, клемма (N/PE) для нулевого рабочего или нулевого защитного проводника с плоской клеммой. Примечание: 4-й контактный элемент можно установить только на 3-х полюсные базовые устройства. Размеры для вида сбоку см. на базовом устройстве



Принадлежности: Ручка дверного поворотного приводного устройства

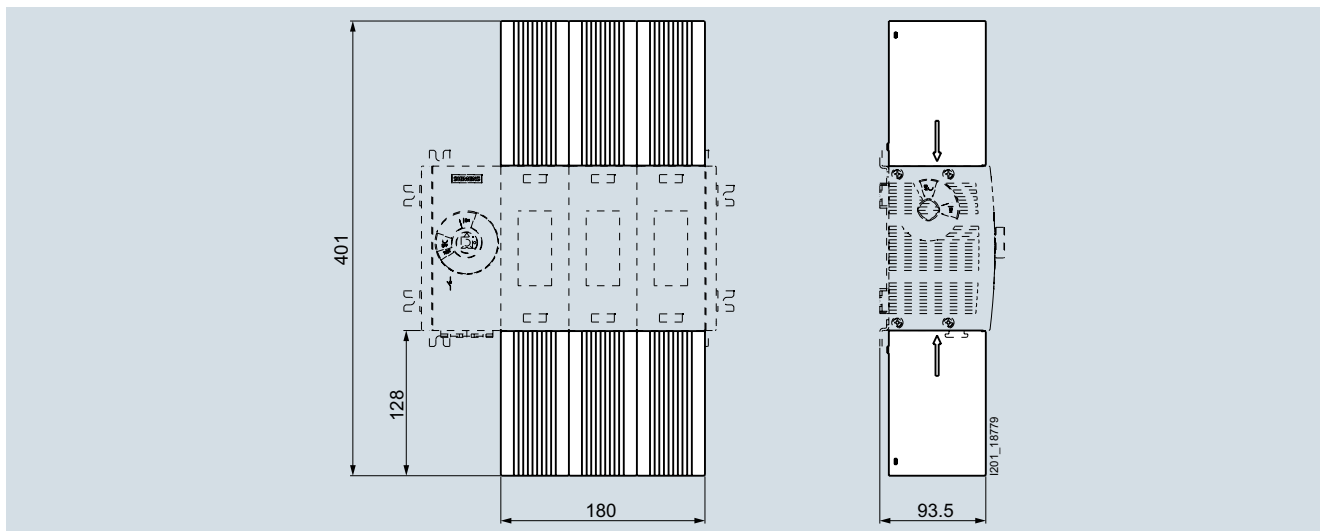


Принадлежности: Устройство прямого действия, стандартная модель

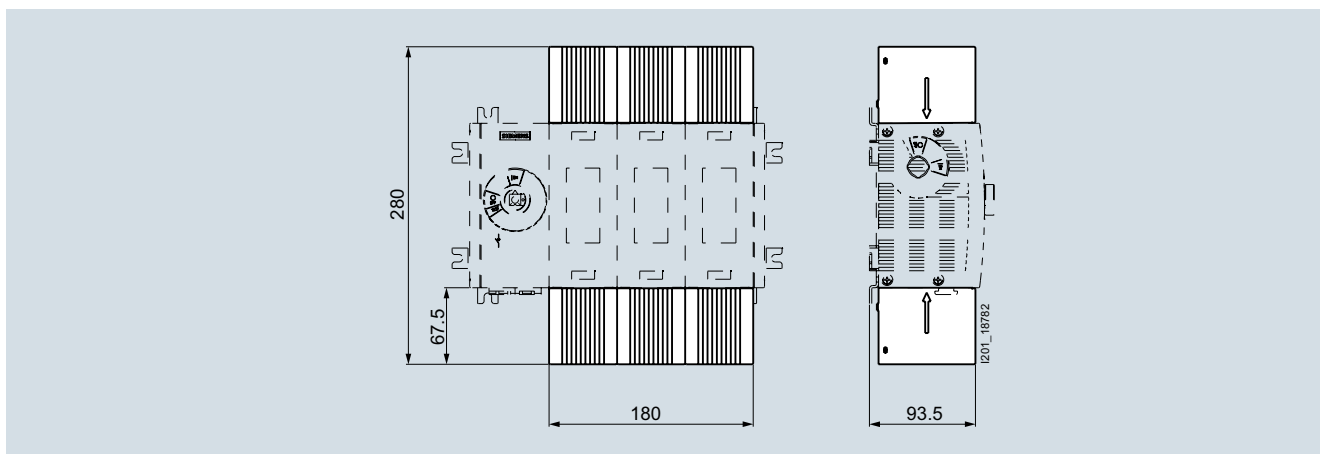


Принадлежности: Межфазные изоляционные барьеры

Типоразмер 4 (продолжение)



Принадлежности: Клеммные крышки для соединений кабелей, стандартная модель



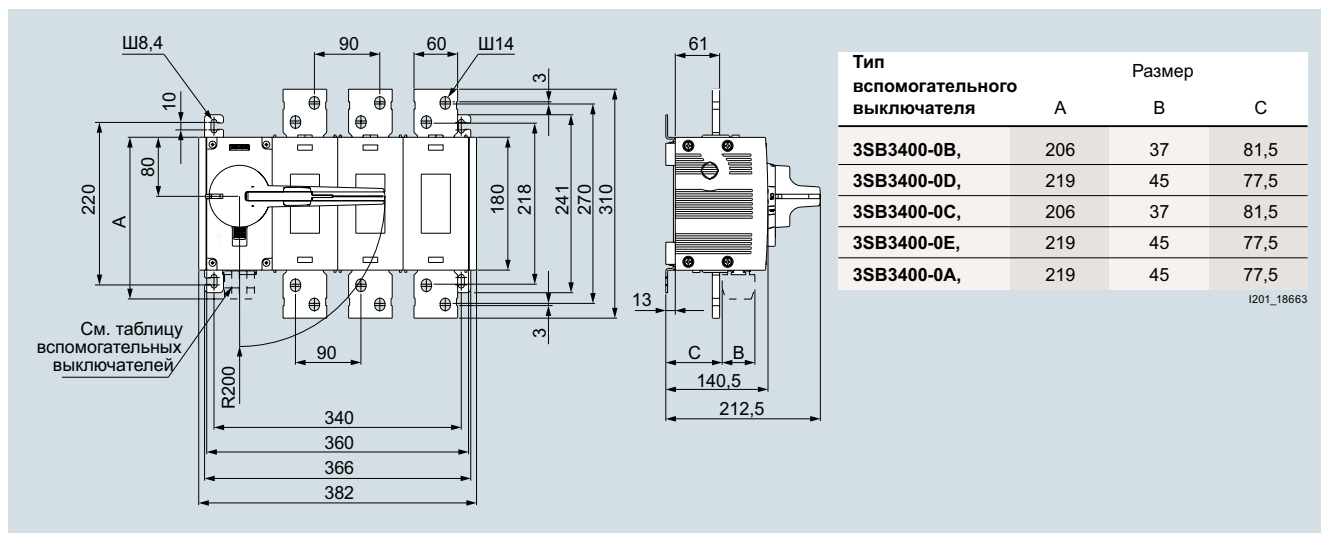
Принадлежности: Клеммные крышки для соединений кабелей, укороченная модель

# Выключатели-разъединители

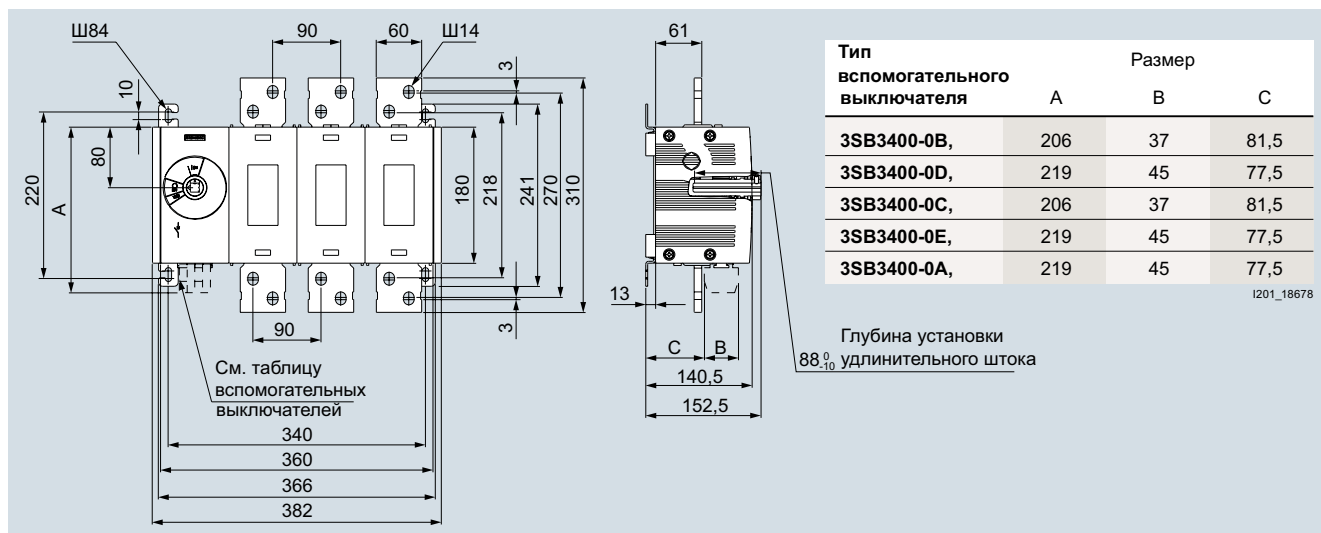
## Выключатели-разъединители 3KD

### Размеры и типовые электрические схемы

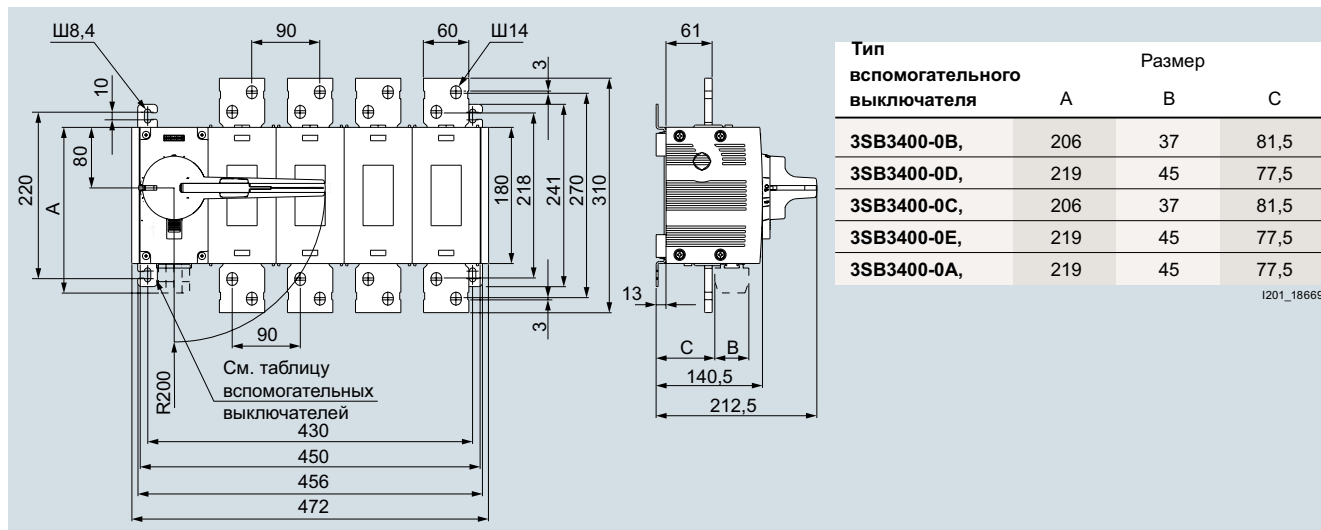
#### Типоразмер 5



Комплект в сборе: 3-х полюсный выключатель-разъединитель с устройством прямого действия и плоскими клеммами



3-х полюсное базовое устройство без ручки, с приводным устройством для расположения спереди и плоскими клеммами



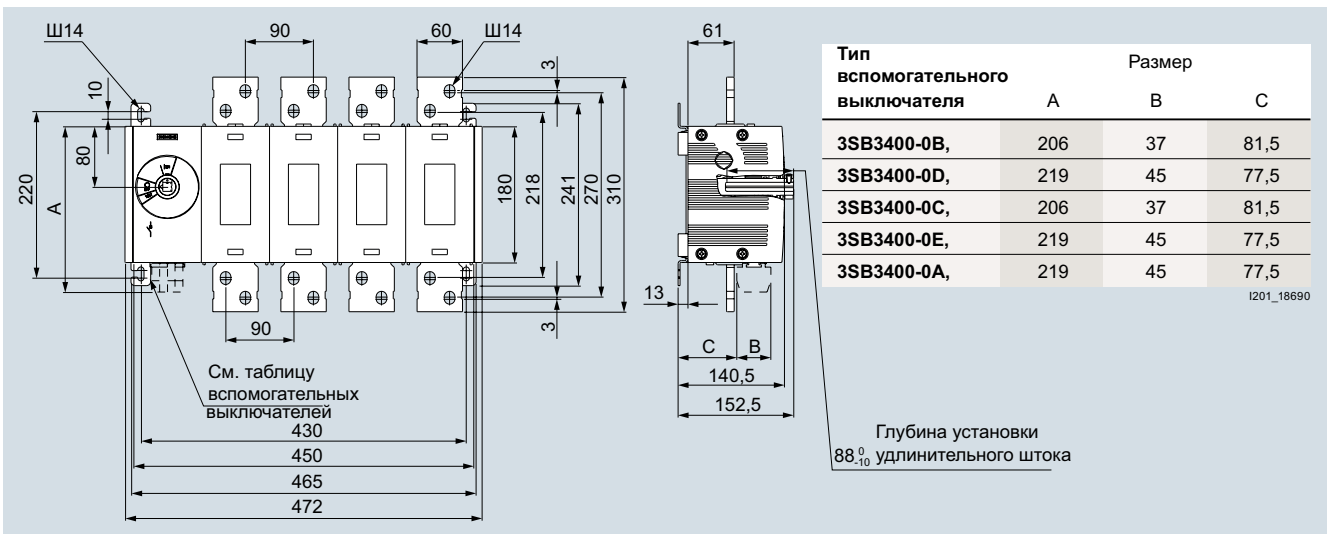
Комплект в сборе: 4-х полюсный выключатель-разъединитель с устройством прямого действия и плоскими клеммами

# Выключатели-разъединители

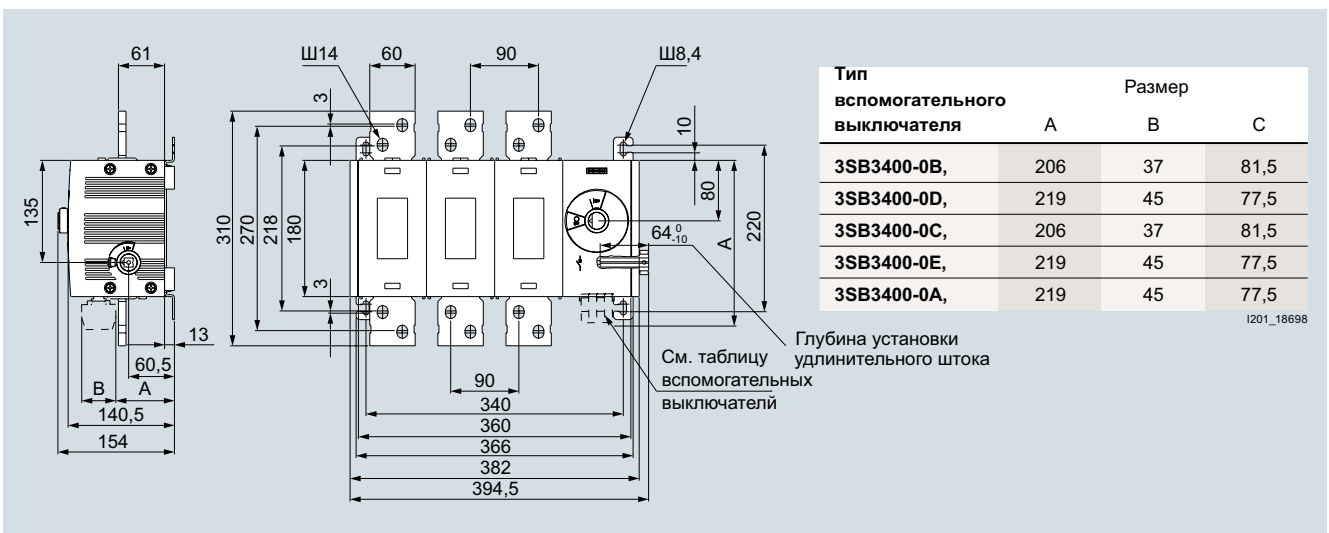
## Выключатели-разъединители 3KD

### Размеры и типовые электрические схемы

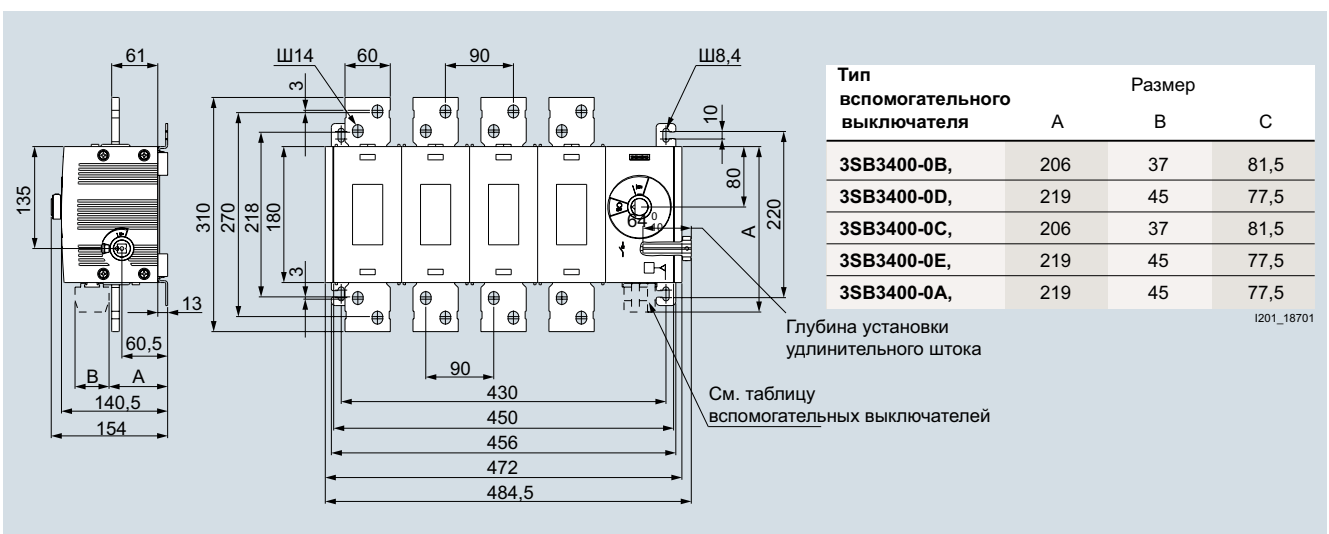
#### Типоразмер 5 (продолжение)



4-х полюсное базовое устройство без ручки, с приводным устройством для расположения спереди и плоскими клеммами



3-х полюсное базовое устройство без ручки, с приводным устройством для расположения сбоку и плоскими клеммами



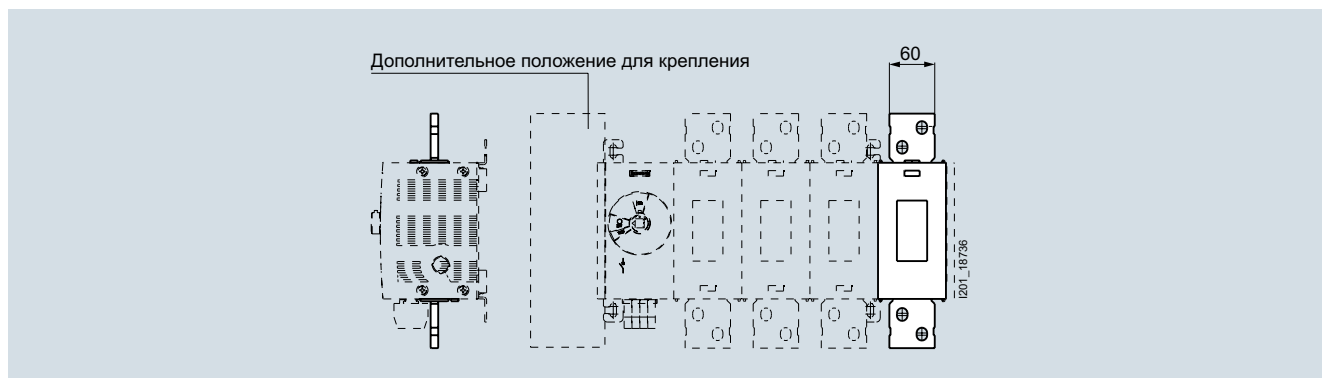
4-х полюсное базовое устройство без ручки, с приводным устройством для расположения сбоку и плоскими клеммами

## Выключатели-разъединители

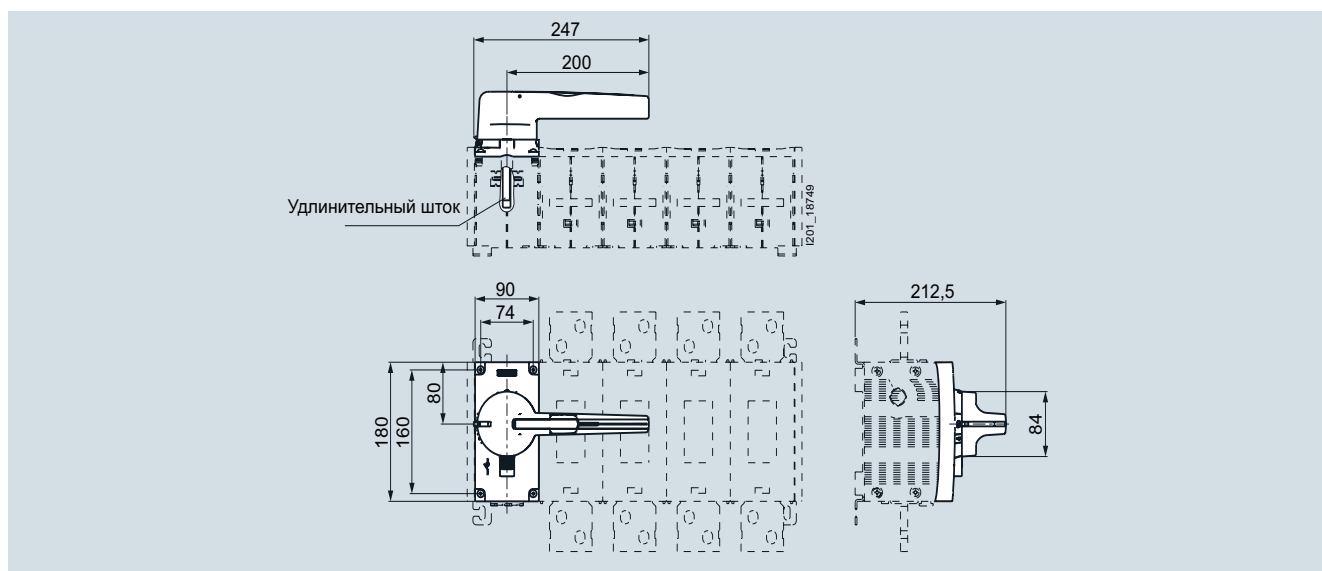
### Выключатели-разъединители 3KD

#### Размеры и типовые электрические схемы

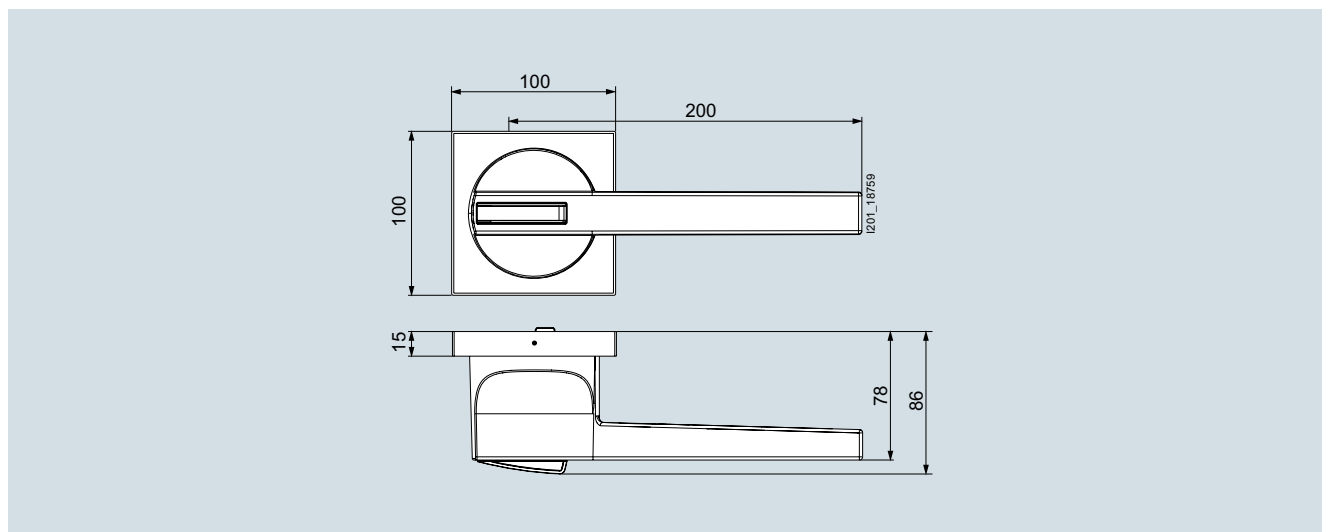
##### Типоразмер 5 (продолжение)



Принадлежности: 4-й контактный элемент, клемма нулевого рабочего проводника, клемма (N/PE) для нулевого рабочего или нулевого защитного проводника с плоской клеммой. Примечания: 4-й контактный элемент можно установить только на 3-х полюсные базовые устройства. Размеры для вида сбоку см. на базовом устройстве



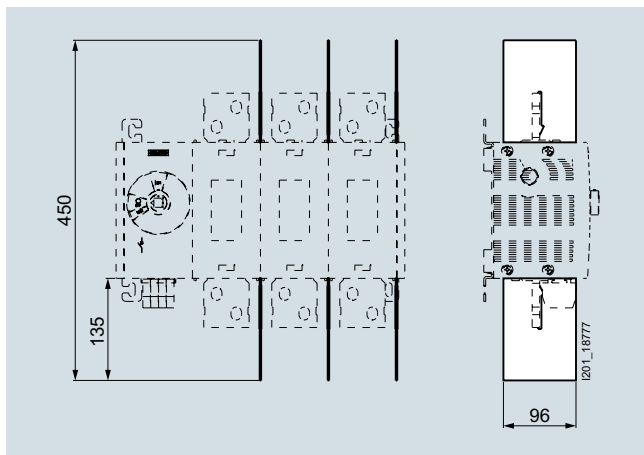
Принадлежности: Прямое приводное устройство, стандартная модель



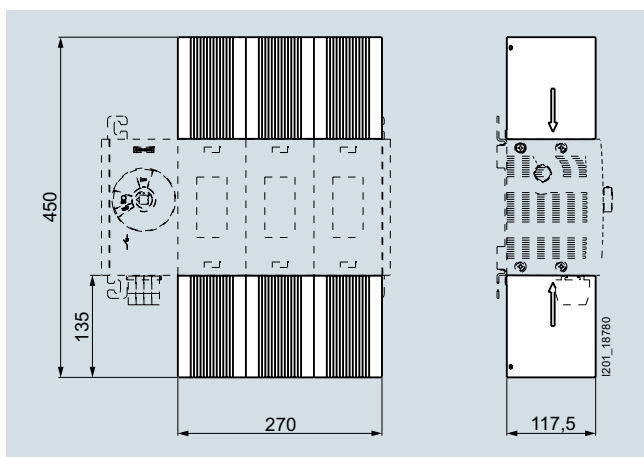
Принадлежности: Ручка дверного поворотного приводного устройства



Типоразмер 5 (продолжение)



Принадлежности: Межфазные изоляционные барьеры



Принадлежности: Клеммные крышки для соединений кабелей

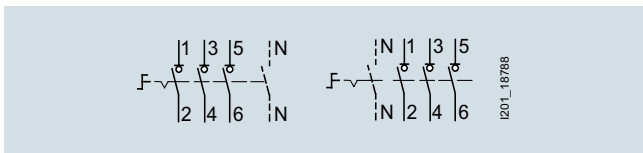
# Выключатели-разъединители

## Выключатели-разъединители 3KD

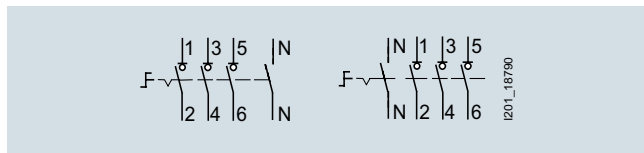
### Размеры и типовые электрические схемы

#### Принципиальные электрические схемы

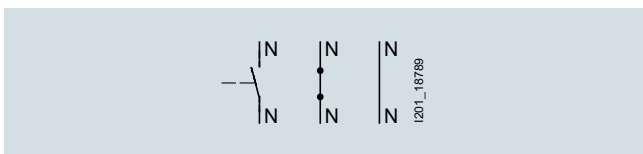
##### Подвод переменного тока



Подвод переменного тока, 3-х полюсный выключатель-разъединитель

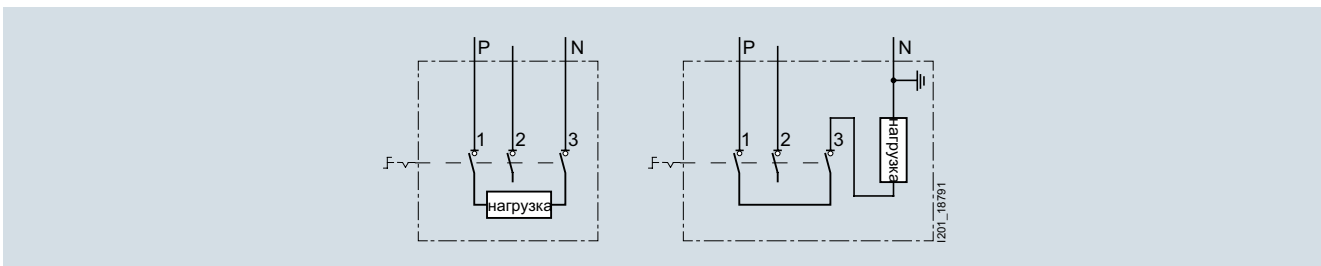


Подвод переменного тока, 4-х полюсный выключатель-разъединитель

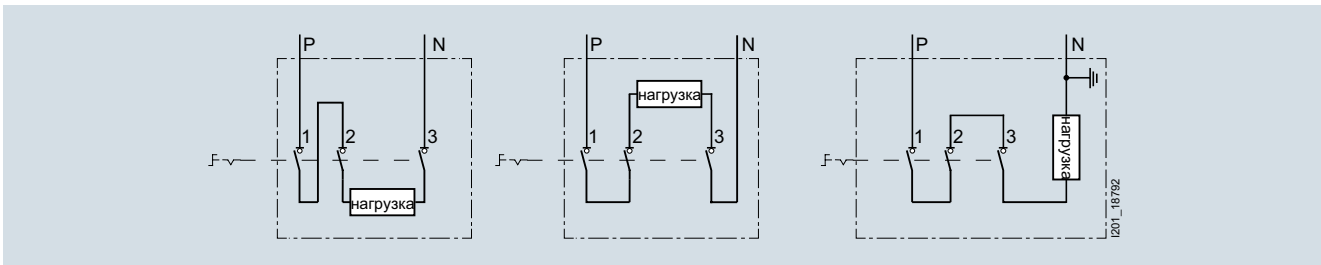


Варианты для дополнительных полюсов

##### Подвод постоянного тока



Подвод постоянного тока, 2 коммутационных полюса соединены последовательно, макс. 220 В DC



Подвод постоянного тока, 3 коммутационных полюса соединены последовательно, макс. 440 В DC



**Текст документа может быть изменен без уведомления.**  
Описания или рабочие характеристики, представленные в настоящей брошюре, на практике могут не соответствовать приведенной выше информации или могут быть изменены в процессе дальнейшей разработки продуктов.  
Обязательства по указанию соответствующих характеристик продуктов имеют силу только в случае, если они четко оговорены при заключении договора.

ДП "Сименс Украина"  
Департамент "Электроэнергетика"  
Отдел "Техника низкого напряжения"  
Горизонт Парк Бизнес-центр  
ул. Николая Гринченко, 4-В  
03038 Киев, Украина  
lv.ua@siemens.com

<http://siemens.ua/lv>

Все наименования продуктов являются торговыми марками компании «Сименс» или других поставщиков, и их использование третьими лицами для собственных нужд может нарушать права соответствующих правообладателей.  
© ДП "Сименс Украина" 2015 г.