



Низковольтное оборудование

Tmax

Низковольтные автоматические
выключатели на номинальный ток
до 1600 А

Технический каталог

Power and productivity
for a better world™





Основные характеристики

1



Исполнения по типу защиты

2



Аксессуары

3



Кривые характеристик срабатывания защиты и техническая информация

4



Электрические схемы

5



Габаритные размеры

6



Коды заказа

7

ПОКОЛДЕН

ТМАХ. ПОЛНАЯ СВОБОДА ВЫБОРА.



Поколение автоматических выключателей Tmax - это свобода выбора. Теперь серия Tmax расширилась до 1600А благодаря новому выключателю Т7. Воплощение опыта и передовых технологий компании АВВ позволяет решать любые задачи по защите электроустановок с номинальным током до 1600А с помощью семи типоразмеров Т1 - Т7.

СВОБОДА ПРОЕКТИРОВАНИЯ

Благодаря наличию семи типоразмеров автоматических выключателей и полного набора только магнитных, термомангнитных и электронных расцепителей, Вы свободны в выборе оптимального решения. В этом Вам поможет полный набор аксессуаров и возможность применения специальных исполнений Tmax.

СВОБОДА РАСПРЕДЕЛЕНИЯ ПРОСТРАНСТВА

Tmax Т1 - Т7 является серией выключателей в литом корпусе с наилучшим соотношением характеристик к габаритам. Эта особенность дает возможность уменьшения размеров распределительных щитов, предоставляет больше пространства и удобства в подключении шин и кабелей. Простота подключения даёт значительное сокращение времени монтажа. Свобода распределения пространства - Ваше свободное время за счет быстрой реализации проекта.

ИЕТ



ИСПОЛЬЗОВАНИЕ ПЕРЕДОВЫХ ТЕХНОЛОГИЙ

Самые современные технологии становятся доступны при применении аппаратов серии Tmax. Характеристики современных автоматических выключателей, ранее недоступные в устройствах с такими размерами, предлагаются Вам серией Tmax. Только компания ABB может предложить несколько эксклюзивных технических решений, реализованных, например, в новейших расцепителях защиты для Tmax T7 или в новой системе быстрой установки аксессуаров.

АБСОЛЮТНО БЕЗОПАСНЫЙ ВЫБОР

Надежность и безопасность применения Tmax обеспечена непрерывной исследовательской работой, проводимой компанией ABB для достижения высочайшего качества изделий и сервиса.

ТМАХ Т1, Т2 И Т3. ОБЕСПЕЧЕНИЕ ВСЕХ ПОТРЕБНОСТЕЙ В ЭЛЕКТРОУСТАНОВКАХ ДО 250А



Изначально была продумана возможность совместной работы выключателей Тмах Т1, Т2 и Т3 – трех “малышей” серии Тмах. Вы можете выбрать функции и характеристики, которые до настоящего момента нельзя было найти у автоматических выключателей с такими размерами. Отличная работа до 250 А.

Эти три типоразмера имеют много общих характеристик.

Единое исполнение по глубине (70 мм) трех типов аппаратов значительно упрощает монтаж, новые дугогасительные камеры изготовлены из газообразующего материала, а инновационная конструкция позволяет сократить время гашения дуги.

Все три типоразмера стандартно оснащены устройством регулировки теплового порога и имеют новые трех - и четырехполюсные расцепители токов утечки на землю, сконструированные с учетом оптимизации пространства в

распределительном щите и простого соединения с автоматическим выключателем.

Автоматические выключатели Тмах Т1, Т2 и Т3 имеют полностью унифицированный ассортимент аксессуаров.





ТМАХ Т1. КОМПАКТНЫЙ И СИЛЬНЫЙ

Благодаря чрезвычайно компактным размерам, автоматический выключатель Tmax T1 является уникальным в своем классе. По сравнению с любым другим автоматическим выключателем с аналогичными характеристиками (160 А – 36 кА при 415 В перем. тока), габаритные размеры этого аппарата значительно меньше.

ТМАХ Т2. ИНТЕЛЛЕКТ И ВЫСОКИЙ УРОВЕНЬ ИСПОЛНЕНИЯ У ВАС НА ЛАДОНИ



Выключатель Tmax T2 является единственным на рынке автоматическим выключателем на 160 А с такими исключительными характеристиками при крайне ограниченных габаритах. Обеспечивается отключающая способность 85 кА при 415 В переменного тока. Tmax T2 может быть оснащен электронным расцепителем защиты последнего поколения.

ТМАХ Т3. ВПЕРВЫЕ - 250А В ПРИ ГЛУБИНЕ 70 ММ

Выключатель Tmax T3 является первым автоматическим выключателем на 250 А со значительно ограниченными габаритами по сравнению с любым другим аналогичным аппаратом – это, действительно, большой шаг вперед для данного типа оборудования. Выключатель Tmax T3 позволяет обеспечить координацию для защиты двигателя мощностью до 90 кВт при 415 В переменного тока.

TMAX T4, T5 И T6. ОЩУТИТЕ СВОБОДУ В ВЫБОРЕ ЗАЩИТЫ ДО 1000 А



Выключатели Tmax T4, T5 и T6 - это автоматические выключатели в литых корпусах с лучшим соотношением характеристик/размера на рынке. Возможности их применения практически неограничены благодаря разным специальным исполнениям, современной электронике, а также полному и унифицированному ассортименту аксессуаров. Высококачественные материалы и инновационные конструктивные решения, использованные компанией ABB, означают, что автоматические выключатели серии Tmax гарантируют поистине исключительные характеристики, с действительно высоким отношением "номинальный ток/объем". Например, выключатели T4 и T5 гарантируют отключающую способность до 200 кА при 415 В перем. тока и отключающую способность 80 кА при 690 В перем. тока. Кроме того, они расширяют область применения до 1150 В перем. тока и 1000 В пост. тока. В данной серии электронные расцепители защиты изготовлены с применением новейших технологий и реализацией эксклюзивных технических

решений от ABB.

Выключатели T4, T5 и T6 имеют одинаковую глубину, что упрощает их размещение в отсеках распределительных щитов. Для них имеется также полный и унифицированный ассортимент аксессуаров, благодаря чему упрощается процедура выбора, повышается универсальность при применении и сокращается потребность в поддержании складского запаса.





НОВЫЙ РАСЦЕПИТЕЛЬ ЗАЩИТЫ PR223EF. ОБРАЗЕЦ ИСКЛЮЧИТЕЛЬНЫХ ИННОВАЦИЙ

Новый расцепитель защиты PR223EF с системой EFDP (раннее обнаружение и предупреждение аварий) предлагает две ранее несовместимые характеристики: селективность и быстрое срабатывание. Новый расцепитель PR223EF с расширенным до 1000А диапазоном разрабатывался для особых условий применения, с высокими требованиями по селективности: быстрое обнаружение аварии и отсутствие ограничений по количеству иерархических уровней распределительного устройства. Благодаря системе EFDP, можно уменьшить объем аппаратуры

внутри установки и оптимизировать размеры кабеля и шины. В результате значительно уменьшается стоимость установки.

НОВЫЙ РАСЦЕПИТЕЛЬ ЗАЩИТЫ PR223DS.

СВОБОДА УПРАВЛЕНИЯ

Новый расцепитель защиты PR223DS разработан и изготовлен для автоматических выключателей в распределительных системах. Теперь можно измерять различные электрические параметры установки. Но это еще не все – на передней части расцепителя имеются светодиоды, являющиеся индикаторами некоторых настроек и аварийных ситуаций (перегрузка, неправильное соединение и т.д.).



TMAX T7. НОВОЕ РЕШЕНИЕ ДО 1600А.



Новый выключатель Tmax T7, существующий в двух версиях на ток до 1600 А, - с ручным управлением или с моторным приводом, разрабатывался как аппарат с принципиально новой конструкцией для автоматических выключателей этого типа: современная электроника, исключительные характеристики и новые решения для монтажа и установки аксессуаров.

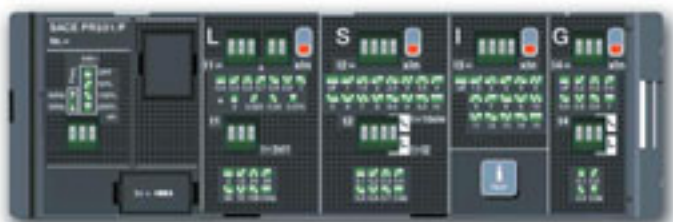
Выключатели Tmax T7 отличаются исключительной гибкостью: их можно устанавливать как горизонтально, так и вертикально (также, имеется выкатное исполнение), доступны все типы выводов (включая плоские задние ориентируемые выводы) и новая более быстрая и безопасная система выкатывания подвижной части. Кроме того, благодаря уменьшенной высоте существенно упрощается подводка кабелей.

Новшеством является система быстрой установки аксессуаров: отсутствие проводных подключений внутри автоматического выключателя, быстрое, простое и надежное подсоединение к внешней цепи, отсутствие винтов для подключения проводов.

Новая система взаимной механической блокировки с помощью тросиков дает значительные преимущества в оптимизации габаритов. Система позволяет взаимно блокировать два автоматических выключателя в любых положениях и, самое главное - организовать блокировку с выключателем серии Emax. Это решение, ранее представлявшееся невозможным, является идеальным для создания схем автоматического переключения линий.



Особое внимание уделено электронике, и результаты очевидны... PR231, PR232, PR331 и PR332 - это новые взаимозаменяемые электронные расцепители защиты блочной конструкции, снабженные модулями номинального тока, которые могут быть заменены заказчиком.



Расцепители защиты PR231 и PR232, с DIP-переключателями для регулировки порогов срабатывания каждой защитной функции снабжены светодиодами, сигнализирующими о срабатывании защиты: это означает, что всегда может быть выявлена причина срабатывания автоматического выключателя.

PR332 явно опережает свое время в части отображения информации: он оснащен большим графическим дисплеем, обеспечивающим простое и четкое отображение всей необходимой информации. Он также имеет усовершенствованные функции защиты (помимо "классических" функций защиты), например, функцию регистрации данных, позволяющую заносить в память все события и значения, предшествующие аварии, для последующего анализа.





Содержание

Обзор серии выключателей Tmax 1/2

Конструктивные характеристики

Модульная конструкция 1/4

Отличительные особенности серии 1/6

Обзор серии выключателей Tmax



1



Автоматические выключатели для распределительных сетей

		T1 1p	T1
I_n	[A]	160	160
I_n	[A]	16...160	16...160
Полюсы	[К-во]	1	3/4
U_e	[В]	(перем. ток) 50 - 60 Гц	240
	[В]	(пост. ток)	125
I_{cu} (380-415 В (перем. ток))	[кА]	B	25* (220/230 В перем. тока)
	[кА]	C	25
	[кА]	N	36
	[кА]	S	
	[кА]	H	
	[кА]	L	
	[кА]	V	



Автоматические выключатели для зонной селективности

I_n	[A]		
Полюсы	[К-во]		
U_e	[В]	(перем. ток) 50 - 60 Гц	
Зонная селективность EFDP			
Зонная селективность ZS			



Автоматические выключатели для защиты электродвигателей

I_n	[A]		
Полюсы	[К-во]		
U_e	[В]	(перем. ток) 50 - 60 Гц	
Только магнитный расцепитель защиты, согласно IEC 60947-2			
PR221DS-I расцепитель, IEC 60947-2			
PR222MP, расцепитель, IEC 60947-4-1			
PR231/P-I, расцепитель, IEC 60947-2			



Автоматические выключатели на напряжение до 1150 В (перем. тока)

I_n	[A]		
Полюсы	[К-во]		
$I_{cu} \max$	[кА]	1000 В (перем. ток)	
	[кА]	1150 В (перем. ток)	
	[кА]	1000 В пост. тока 4 полюса последовательно	



Выключатели-разъединители

			T1D
I_{th}	[A]		160
I_e	[A]		125
Полюсы	[К-во]		3/4
U_e	[В]	(перем. ток) 50 - 60 Гц	690
	[В]	(пост. ток)	500
I_{cm}	[кА]		2.8
I_{cw}	[кА]		2

* Для I_n 16 А и I_n 20 А: I_{cu} при 220/230 В перем. тока = 16 кА

Примечание: автоматические выключатели ABB SACE в литых корпусах имеются также в исполнениях согласно Стандартам UL (см. каталог "Автоматические выключатели ABB SACE в литых корпусах - Стандарт UL 489 и CSA C22.2").



переменного/постоянного тока

1

T2	T3	T4	T5	T6	T7
160	250	250/320	400/630	630/800/1000	800/1000/1250/1600
1.6...160	63...250	20...320	320...630	630...1000	200...1600
3/4	3/4	3/4	3/4	3/4	3/4
690	690	690	690	690	690
500	500	750	750	750	
36	36	36	36	36	
50	50	50	50	50	50
70		70	70	70	70
85		120	120	100	120
		200	200		150

T4	T5	T6	T7
250/320	400/630	630/800/1000	800/1000/1250/1600
3/4	3/4	3/4	3/4
690/1000	690/1000	690	690
■	■	■	■

T2	T3	T4	T5	T6	T7
160	250	250/320	400/630	800	800/1000/1250
3	3	3	3	3	3
690	690	690	690	690	690
■	■	■	■	■	■
■		■	■	■	
		■	■	■	■

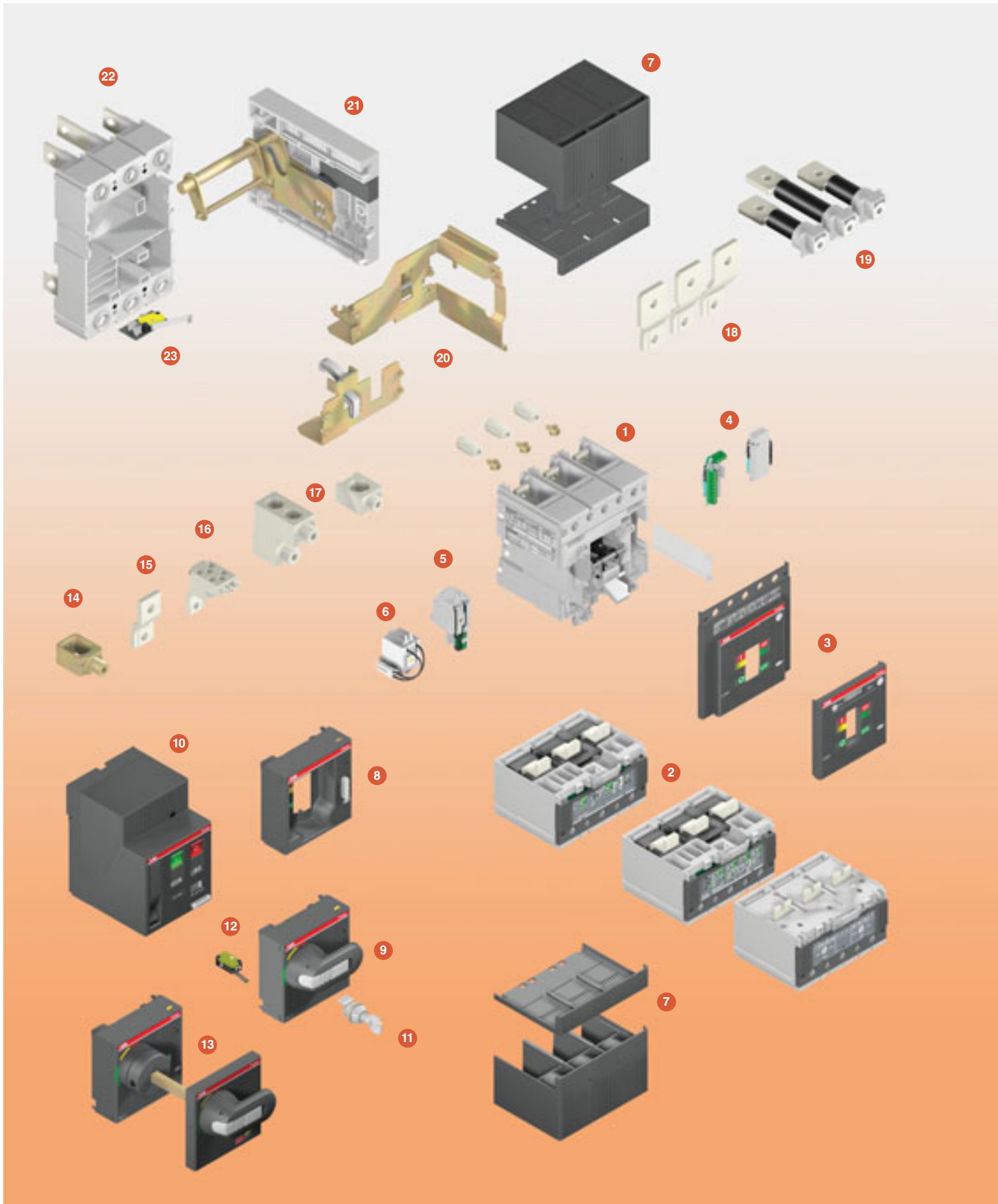
и 1000 В (пост. тока)

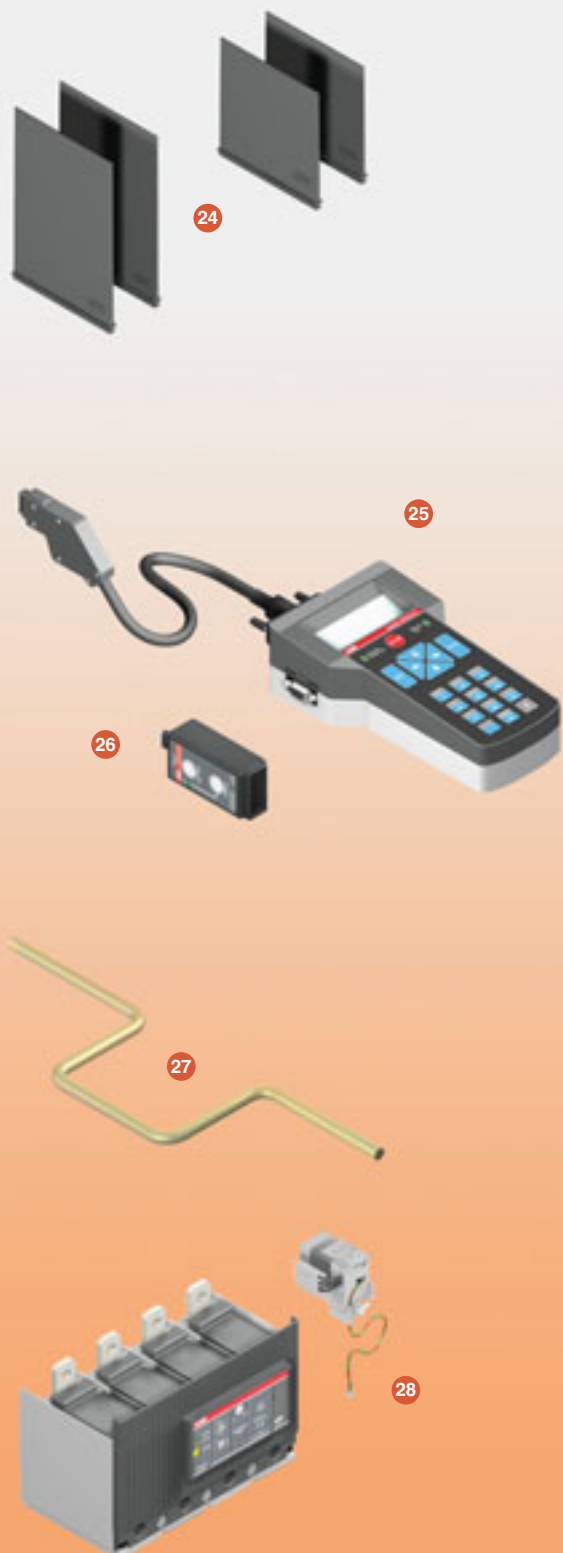
T4	T5	T6
250	400/630	630/800
3/4	3/4	3/4
20	20	12
12	12	
40	40	40

T3D	T4D	T5D	T6D	T7D
250	250/320	400/630	630/800/1000	1000/1250/1600
200	250/320	400/630	630/800/1000	1000/1250/1600
3/4	3/4	3/4	3/4	3/4
690	690	690	690	690
500	750	750	750	750
5,3	5,3	11	30	52,2
3,6	3,6	6	15	20

Конструктивные характеристики

Модульная конструкция





Все исполнения, предназначенные для разнообразных применений, получаются путем установки на стационарные автоматические выключатели комплектов преобразования.

Имеются следующие комплекты:

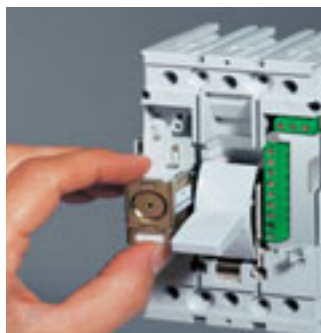
- комплект для преобразования стационарного автоматического выключателя в подвижную часть втычного или выкатного автоматического выключателя;
- фиксированные части для втычных и выкатных автоматических выключателей;
- комплект преобразования для выводов.

Также имеются различные аксессуары:

1. Корпус выключателя без блока защиты
2. Расцепители защиты
3. Передняя панель
4. Дополнительные контакты – AUX и AUX-E
5. Реле минимального напряжения – UVR
6. Реле отключения – SOR и P-SOR
7. Крышки силовых выводов
8. Передний фланец на рычаг управления – FLD
9. Поворотная рукоятка – RHD
10. Моторный привод – MOE
11. Замок с ключом – KLF
12. Контакт раннего замыкания – AUE
13. Поворотная рукоятка на дверь – RHE
14. Передний вывод для медного кабеля – FC Cu
15. Передний удлиненный вывод – EF
16. Вывод для нескольких кабелей (только для T4) – MC
17. Передний вывод для медного/алюминиевого кабеля – FC CuAl
18. Передний удлиненный расширенный вывод – ES
19. Задний ориентируемый вывод – R
20. Комплект преобразования для втычного/выкатного исполнения
21. Направляющая для фиксированной части выключателя в выкатном исполнении
22. Фиксированная часть – FP
23. Дополнительный контакт положения – AUP
24. Межфазные разделительные перегородки
25. Блок тестирования и настройки PR010/T
26. Блок тестирования TT1
27. Рукоятка для выкатывания
28. Расцепитель токов утечки на землю

Конструктивные характеристики

Отличительные особенности серии



Двойная изоляция

Конструкция выключателя обеспечивает двойную изоляцию между находящимися под напряжением силовыми частями (исключая выводы) и передней частью аппарата, к которой прикасается оператор во время нормальной работы установки. Гнездо для каждого электрического аксессуара полностью отделено от силовой цепи, предотвращая таким образом какой-либо риск контакта с находящимися под напряжением частями. В частности, механизм управления полностью изолирован от токоведущих элементов.

Кроме того, автоматический выключатель имеет повышенную изоляцию как между находящимися под напряжением внутренними частями, так и между выводами. Фактические изолирующие расстояния превышают установленные Стандартами IEC и соответствуют требованиям, предусмотренным Стандартом UL 489 (США).

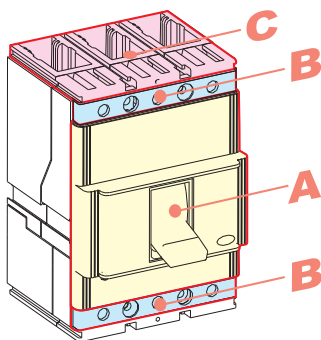


Прямое соответствие

Рычаг управления всегда указывает точное положение подвижных контактов автоматического выключателя и, таким образом, гарантирует надежную и достоверную индикацию в соответствии с указаниями Стандартов IEC 60073 и IEC 60417-2 (I = замкнуты; O = разомкнуты; желто-зеленая линия = разомкнуты вследствие срабатывания защиты). Механизм управления автоматическим выключателем имеет узел свободного расцепления, который обеспечивает выполнение операций включения/отключения независимо от усилия на рычаге и скорости его движения. При срабатывании защиты подвижные контакты автоматически размыкаются: чтобы замкнуть их снова, механизм управления должен быть взведен заново путем перевода рычага управления из промежуточного в крайнее нижнее положение.

Изолирующая способность

Находясь в разомкнутом состоянии, автоматический выключатель гарантирует разведение цепи в соответствии со Стандартом IEC 60947-2. Увеличенные изолирующие расстояния обеспечивают отсутствие токов утечки и надежную изоляцию при больших перенапряжениях между входом и выходом.



Степени защиты

В таблице ниже указаны степени защиты, обеспечиваемые автоматическими выключателями Tmax согласно требованиям Стандарта IEC 60529:

	С передней панелью	Без передней панели ⁽²⁾	Без крышек силовых выводов	С высокими крышками силовых выводов	С низкими крышками силовых выводов	С комплексом защиты IP40 со стороны передней панели
A	IP 40 ⁽³⁾	IP 20	-	-	-	-
B⁽⁴⁾	IP 20	IP 20	IP 20	IP 40	IP 40	IP 40
C	-	-	-	IP 40 ⁽¹⁾	IP 30 ⁽¹⁾	-

⁽¹⁾ При правильной установке

⁽²⁾ Во время установки электрических аксессуаров

⁽³⁾ Также для переднего фланца на рычаг управления и поворотной рукоятки

⁽⁴⁾ Только для T1...T6

Фиксированные части всегда имеют степень защиты IP 20. Для автоматических выключателей, которые установлены в распределительном щите и оснащены поворотной рукояткой на дверь, а также специальным комплектом (RHE-IP54), может быть достигнута степень защиты IP 54.

Рабочая температура

Автоматические выключатели Tmax могут использоваться при температуре окружающей среды от -25°C до $+70^{\circ}\text{C}$ и храниться при температуре от -40°C до $+70^{\circ}\text{C}$.

У автоматических выключателей, оснащенных термомагнитными расцепителями защиты, тепловой элемент имеет калибровку для температуры $+40^{\circ}\text{C}$. Изменение порога срабатывания при той же самой уставке теплового расцепителя для температур, отличных от $+40^{\circ}\text{C}$, указано в таблице на странице 4/52 и далее.

Электронные расцепители защиты не подвержены каким-либо изменениям рабочих параметров в связи с перепадами температуры. Однако для температур, превышающих $+40^{\circ}\text{C}$, максимальная уставка защиты L от перегрузок должна быть уменьшена в соответствии с кривой снижения номинальных характеристик на странице 4/37 и далее, чтобы учесть нагрев медных частей автоматического выключателя при прохождении тока.

При температуре окружающей среды более $+70^{\circ}\text{C}$ характеристики автоматического выключателя не гарантируются. Чтобы гарантировать бесперебойность работы установок и поддерживать температуру в допустимых пределах для нормальной работы различных устройств, а не только автоматических выключателей, следует предусмотреть возможность использования принудительной вентиляции в распределительных щитах и помещениях, где они установлены.



Высота над уровнем моря

Номинальные характеристики автоматических выключателей серии Tmax не изменяются до высоты 2000 м над уровнем моря. При дальнейшем увеличении высоты изменяются свойства атмосферного воздуха (состав, диэлектрическая проницаемость, охлаждающая способность и давление). Поэтому, соответственно, снижаются и номинальные характеристики автоматического выключателя. Это выражается в изменении основных параметров - номинального рабочего напряжения и номинального тока выключателя.

Высота над уровнем моря	[м]	2000	3000	4000	5000
Номинальное рабочее напряжение, U_e	[В]	690	600	500	440
Номинальный ток выключателя, I_n	% I_n	100	98	93	90

Конструктивные характеристики

Отличительные особенности серии



Электромагнитная совместимость

При использовании электронных расцепителей защиты и электронных расцепителей токов утечки на землю гарантируется работа функций защиты при наличии помех, вызванных электронной аппаратурой, атмосферными явлениями или электрическими разрядами. В свою очередь, вышеуказанные расцепители не являются источником помех для другой электронной аппаратуры. Это соответствует Приложению В и Приложению F Стандарта IEC 60947-2 и Европейской Директиве № 89/336 по электромагнитной совместимости (ЭМС).



Работа в тропическом климате

Автоматические выключатели и аксессуары серии Tmax испытываются в соответствии со Стандартом IEC 60068-2-30 путем выполнения 2 рабочих циклов при 55°C по методу «вариант 1» (пункт 6.3.3). Поэтому пригодность выключателей серии Tmax для применения в жарком и влажном климате (по климатограмме 8 в Стандарте IEC 60721-2-1) обеспечивается благодаря:

- литому изолирующему корпусу, изготовленному из синтетических смол, армированных стекловолокном;
- антикоррозионной обработке основных металлических частей;
- оцинковыванию Fe/Zn 12 (ISO 2081) с защитным слоем, не содержащим шестивалентного хрома (в соответствии с Директивой ROHS), с такой же коррозионной стойкостью согласно требованиям стандарта ISO 4520, класс 2с;
- применению специальной защиты от конденсатообразования для электронных расцепителей и соответствующих аксессуаров.



Устойчивость к ударному воздействию и вибрации

Автоматические выключатели не подвержены влиянию вибраций, вызванных механическими или электромагнитными воздействиями, в соответствии со Стандартом IEC 60068-2-6 и техническими условиями следующих организаций⁽¹⁾:

- RINA
- Det Norske Veritas
- Bureau Veritas
- Регистр Ллойда
- Germanischer Lloyd
- ABS
- Морской Регистр Судоходства РФ.

Согласно Стандарту IEC 60068-2-27, автоматические выключатели T1-T5 Tmax так же испытываются на стойкость к ударным воздействиям до 12 г в течение 11 мс. За информацией о более высокой стойкости к механическим воздействиям обращайтесь в АББ.

⁽¹⁾ За сертификатами качества для серии Tmax обращайтесь в АББ.



Исполнения и типы

Все автоматические выключатели серии Tmax выпускаются в стационарном исполнении; выключатели T2, T3, T4 и T5 выпускаются также во втычном исполнении, а выключатели T4, T5, T6^(*) и T7 - еще и в выкатном исполнении. Управление всеми автоматическими выключателями может осуществляться вручную с помощью рычага управления или поворотной рукоятки (прямого действия или на дверь) и электрически. Для этого имеются различные решения:

- электромагнитный привод для T1, T2 и T3
- моторный привод для T4, T5 и T6
- T7 с моторным приводом, реле отключения и включения.

Установка

Выключатели серии Tmax могут устанавливаться в распределительных щитах в горизонтальном, вертикальном или лежащем положении (с креплением на монтажной плате или рейках) без снижения номинальных характеристик. Выключатели серии Tmax легко устанавливаются в распределительных щитах любого типа, главным образом, благодаря возможности запитывания как через верхние, так и через нижние выводы, без ущерба для работоспособности аппаратов ^(**).

Помимо крепления на монтажной панели, выключатели T1, T2 и T3 также могут быть смонтированы на рейках DIN 50022 благодаря специальным фиксирующим скобам.

Кроме того, глубина выключателей серии Tmax T3 (70 мм) ставит их в один ряд с аппаратами меньшего размера, позволяя упростить установку автоматических выключателей до 250 А в стандартных распределительных щитах. Фактически, это позволяет подготовить стандартизированные монтажные конструкции, облегчая этап проектирования и изготовления распределительного щита.

^(*) не доступно в исполнении на 1000А

^(**) Для выключателей T4V250 и T5V400 в стационарном исполнении, T4L250 и T5L400 во втычном исполнении, применяемых на напряжение 1000В, питание должно подаваться через верхние выводы.

Конструктивные характеристики

Отличительные особенности серии

Выкатывание выключателя при закрытой двери

Выкатные автоматические выключатели T4, T5, T6 и T7 можно выкатывать и вкатывать с закрытой дверцей отсека, тем самым повышая безопасность оператора и позволяя сделать более рациональными низковольтные дугозащищенные распределительные щиты.

Выкатывание можно производить только при разомкнутом выключателе (по очевидным соображениям безопасности) с помощью специальной рукоятки для выкатывания, которая входит в комплект преобразования стационарного выключателя в подвижную часть выкатного выключателя.



Ассортимент аксессуаров

При разработке аксессуаров для выключателей серии Tmax была достигнута гибкость в монтаже и применении, благодаря следующим передовым технологиям:

- созданы единые комплекты аксессуаров для выключателей T1, T2 и T3; для T4, T5, T6 и для T7, характеризующиеся завершенностью и простотой установки. Унификация аксессуаров позволяет сократить складской запас и повысить гибкость использования, предоставляя все новые преимущества пользователям серии Tmax;
- новая система быстрого монтажа внутренних электрических аксессуаров выключателя Tmax T7 без кабелей для соединений с клеммной коробкой;
- одинаковая возможность оснащения аксессуарами с точки зрения соединительных устройств (выводы, крышки силовых выводов и межфазные разделительные перегородки), как стационарных автоматических выключателей, так и фиксированных частей втычных автоматических выключателей T2 и T3;
- кроме того, Tmax предлагает широкий выбор расцепителей токов утечки на землю:
 - трех- или четырехполюсные RC221 и RC222 для выключателей T1, T2, T3 до 250 А;
 - четырехполюсный RC222 для выключателей T4 и T5 до 500 А;
 - RC223 (тип В), чувствительный к токам с постоянной составляющей (IEC 60947-2, Приложение М), четырехполюсный, для выключателей T3 и T4, до 250 А;
 - расцепитель PR332/P-LSIRc со встроенной защитой от токов утечки на землю для выключателя Tmax T7.



Соответствие стандартам и система управления качеством

Автоматические выключатели серии Tmax и аксессуары к ним соответствуют международному Стандарту IEC 60947-2 и Директивам ЕС:

- “Директивы для низковольтного оборудования” (LVD) № 2006/95/CE (заменяет 72/23/EEC и последующие поправки)
- Директива по электромагнитной совместимости (EMC) № 89/336 EEC.

Сертификация изделий на соответствие указанным выше Стандартам осуществляется согласно Европейскому Стандарту EN 45011. Сертификация производится сертификационным органом Италии ACAE (Ассоциация сертификации электрических аппаратов), являющимся членом Европейской организации LOVAG (Группа разработки соглашений по низковольтному оборудованию), и сертификационным агентством Швеции SEMKO.

Испытательная лаборатория ABB SACE сертифицирована SINAL (сертификат № 062). Существует также серия Tmax, имеющая сертификат соответствия очень строгим Стандартам США UL 489 и CSA C22.2. Кроме того, серия Tmax сертифицирована Российским органом по сертификации согласно ГОСТ РФ. Части аппарата соответствуют нормативным требованиям для судового оборудования, что подтверждается сертификатами основных морских регистров - Регистр Ллойда, Germanischer Lloyd, Bureau Veritas, Rina, Det Norske Veritas, Российский морской регистр судоходства и ABS (для подтверждения наличия сертификатов обращайтесь в АББ).

Система управления качеством ABB SACE отвечает международному Стандарту ISO 9001-2000 (модель обеспечения качества при проектировании, разработке, изготовлении, установке и обслуживании), а также соответствующим Стандартам - EN ISO 9001 (ЕС) и UNI EN ISO 9001 (Италия).

Независимая сертификация проведена RINA-QUACER. ABB SACE получила свой первый сертификат на три года в 1990 году. Он действует и сегодня, подтвержденный уже в пятый раз.

На передней панели автоматических выключателей Tmax имеется голограмма, изготовленная с использованием специальных методов защиты от подделки - гарантия качества и подлинности автоматического выключателя как изделия производства ABB SACE.

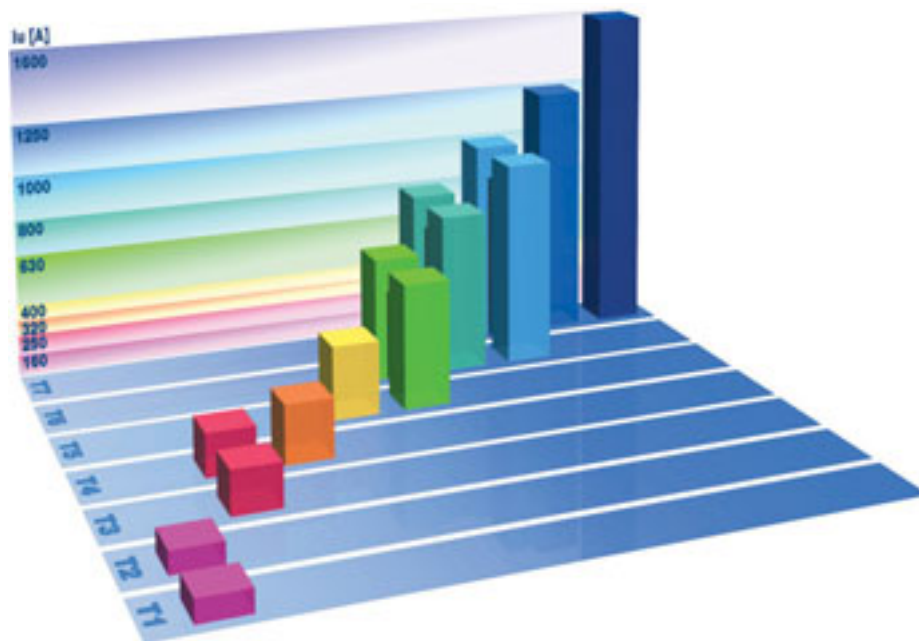
Внимание к защите окружающей среды - еще один приоритет ABB SACE. Подтверждением этого является сертификация системы управления окружающей средой агентством RINA. ABB SACE - первая компания в электромеханическом секторе промышленности Италии, получившая такое признание благодаря пересмотру процесса производства с учетом требований экологии, - сумела сократить потребление сырья и уменьшить объем отходов производства на 20%. Обязательства, принятые ABB SACE в отношении охраны окружающей среды, также отражены в конкретной программе «Оценка жизненного цикла» для изделий, реализуемой непосредственно научно-исследовательским центром ABB SACE в сотрудничестве с Исследовательским Центром Корпорации АББ. Выбор материалов, технологических процессов и упаковочных материалов осуществляется с учетом оптимизации реального воздействия изделия на окружающую среду, предусматривая также возможность утилизации.

Более того, в 1997 году ABB SACE создала Систему Экологического Регулирования и сертифицировала ее в соответствии с международным Стандартом ISO14001, а в 1999 году эта система объединилась с системой управления охраной труда и производственной безопасности в соответствии с OHSAS 18001 (Шведский опытно-исследовательский институт).

Общие сведения

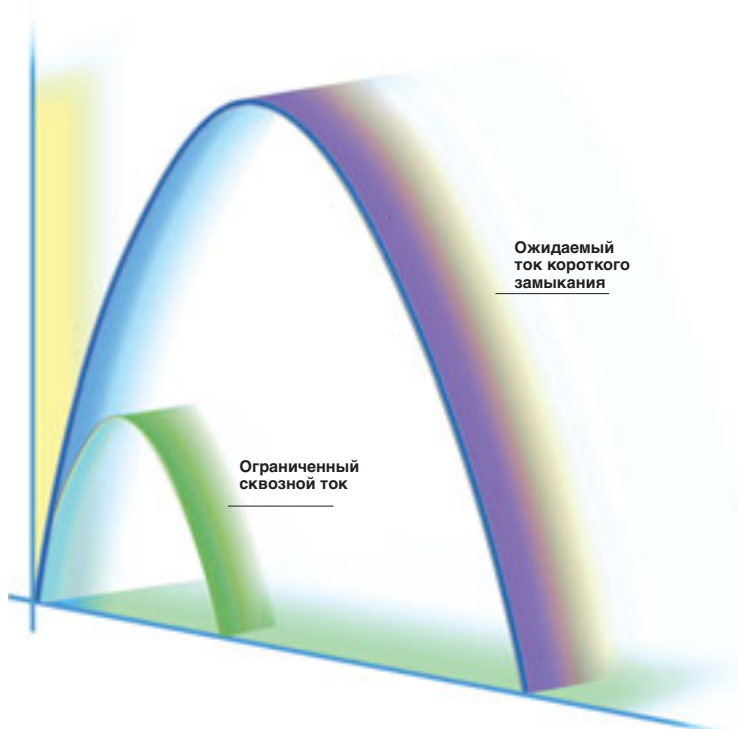
Семейство Tmax представлено полным ассортиментом автоматических выключателей в литом корпусе до 1600 А. Все автоматические выключатели – трехполюсные и четырехполюсные – имеются в стационарном исполнении; выключатели T2, T3, T4 и T5 имеются также во втычном исполнении, а выключатели T4, T5, T6 и T7 еще и в выкатном исполнении.

Автоматические выключатели серии Tmax одного типоразмера имеют различные отключающие способности и номинальные токи.



ISBC210014F001

Дугогасительная система, используемая в автоматических выключателях Tmax, обеспечивает очень быстрое размыкание цепи при крайне высоком токе короткого замыкания. Высокая скорость размыкания контактов, динамическое воздействие магнитного поля и конструкция дугогасительной камеры способствуют гашению дуги в кратчайшее время, существенно ограничивая значение удельной сквозной энергии I^2t и пиковый ток.



ISBC210015F001

Содержание

Автоматические выключатели Tmax для распределительных систем

Электрические характеристики	2/4
Общие характеристики.....	2/6
Термомагнитные расцепители защиты	2/8
Электронные расцепители защиты.....	2/11

Автоматические выключатели для зонной селективности

Электрические характеристики	2/36
Общие характеристики.....	2/37
Зонная селективность EFDP: PR223EF	2/38
Зонная селективность ZS: PR332/P	2/41

Автоматические выключатели Tmax для защиты электродвигателей

Электрические характеристики	2/44
Общие характеристики.....	2/46
Защита от короткого замыкания.....	2/47
Комплексная защита: PR221MP	2/49
Комплексная защита: PR222MP	2/50

Автоматические выключатели Tmax на номинальное напряжение до 1150 В перем. тока и 1000 В пост. тока

Электрические характеристики	2/58
------------------------------------	------

Выключатели-разъединители

Электрические характеристики	2/62
------------------------------------	------

Power distribution





Автоматические выключатели для распределительных систем



Содержание

Автоматические выключатели Tmax для распределительных систем

Электрические характеристики	2/4
Общие характеристики	2/6
Термомагнитные расцепители защиты	2/8
Электронные расцепители защиты	2/11

Автоматические выключатели для распределительных систем

Электрические характеристики

		Tmax T1 1P	Tmax T1			Tmax T2			
Номинальный ток выключателя, I _n	[A]	160	160			160			
Полюса	[к-во]	1	3/4			3/4			
Номинальное рабочее напряжение, U _e	(перем. ток) 50-60 Гц	240	690			690			
	(пост. ток)	125	500			500			
Номинальное импульсное напряжение, U _{imp}	[кВ]	8	8			8			
Номинальное напряжение изоляции, U _i	[В]	500	800			800			
Испытательное напряжение при промышленной частоте в течение 1 минуты	[В]	3000	3000			3000			
Номинальная предельная отключающая способность при КЗ, I_{cu}		B	B	C	N	N	S	H	L
(перем. ток) 50-60 Гц 220/230 В	[кА]	25*	25	40	50	65	85	100	120
(перем. ток) 50-60 Гц 380/415 В	[кА]	–	16	25	36	36	50	70	85
(перем. ток) 50-60 Гц 440 В	[кА]	–	10	15	22	30	45	55	75
(перем. ток) 50-60 Гц 500 В	[кА]	–	8	10	15	25	30	36	50
(перем. ток) 50-60 Гц 690 В	[кА]	–	3	4	6	6	7	8	10
(пост. ток) 250 В - 2 полюса последовательно	[кА]	25 (при 125 В)	16	25	36	36	50	70	85
(пост. ток) 250 В - 3 полюса последовательно	[кА]	–	20	30	40	40	55	85	100
(пост. ток) 500 В - 2 полюса последовательно	[кА]	–	–	–	–	–	–	–	–
(пост. ток) 500 В - 3 полюса последовательно	[кА]	–	16	25	36	36	50	70	85
(пост. ток) 750 В - 3 полюса последовательно	[кА]	–	–	–	–	–	–	–	–
Номинальная рабочая отключающая способность при КЗ, I_{cs}									
(перем. ток) 50-60 Гц 220/230 В	[%I _{cu}]	75%	100%	75%	75%	100%	100%	100%	100%
(перем. ток) 50-60 Гц 380/415 В	[%I _{cu}]	–	100%	100%	75%	100%	100%	100%	75% (70 кА)
(перем. ток) 50-60 Гц 440 В	[%I _{cu}]	–	100%	75%	50%	100%	100%	100%	75%
(перем. ток) 50-60 Гц 500 В	[%I _{cu}]	–	100%	75%	50%	100%	100%	100%	75%
(перем. ток) 50-60 Гц 690 В	[%I _{cu}]	–	100%	75%	50%	100%	100%	100%	75%
Номинальная включающая способность на КЗ, I_{cm}									
(перем. ток) 50-60 Гц 220/230 В	[кА]	52,5	52,5	84	105	143	187	220	264
(перем. ток) 50-60 Гц 380/415 В	[кА]	–	32	52,5	75,6	75,6	105	154	187
(перем. ток) 50-60 Гц 440 В	[кА]	–	17	30	46,2	63	94,5	121	165
(перем. ток) 50-60 Гц 500 В	[кА]	–	13,6	17	30	52,5	63	75,6	105
(перем. ток) 50-60 Гц 690 В	[кА]	–	4,3	5,9	9,2	9,2	11,9	13,6	17
Время отключения (415 В)	[мс]	7	7	6	5	3	3	3	3
Категория применения (IEC 60947-2)		A	A			A			
Стандарт		IEC 60947-2	IEC 60947-2			IEC 60947-2			
Функция разъединителя		■	■			■			
Расцепители защиты:									
термомагнитные									
тепловой (фикс.), магн. (фикс.)	TMF	■	–			–			
тепловой (рег.), магн. (фикс.)	TMD	–	■			■			
тепловой (рег.), магн. (рег.) (5...10 x I _n)	TMA	–	–			–			
тепловой (рег.), магн. (фикс.) (3 x I _n)	TMG	–	–			■ ⁽⁸⁾			
тепловой (рег.), магн. (рег.) (2,5...5 x I _n)	TMG	–	–			–			
только магнитный	MA	–	–			■ (MF до I _n 12,5 A)			
электронные									
	PR221DS	–	–			■			
	PR221GP/PR221MP	–	–			■			
	PR222DS	–	–			–			
	PR223DS	–	–			–			
	PR231/P	–	–			–			
	PR232/P	–	–			–			
	PR331/P	–	–			–			
	PR332/P	–	–			–			
Взаимозаменяемость									
Исполнения		F	F			F-P			
Выводы	стационарный	FC Cu	FC Cu-EF-FC CuAl-HR			F-FC Cu-FC CuAl-EF-ES-R			
	втычной	–	–			F-FC Cu-FC CuAl-EF-ES-R			
	выкатной	–	–			–			
Крепление на DIN-рейке		–	DIN EN 50022			DIN EN 50022			
Механическая износостойкость									
	[Кол-во циклов]	25000	25000			25000			
	[Кол-во циклов в час]	240	240			240			
Электрическая износостойкость при 415 В (перем. ток)									
	[Кол-во циклов]	8000	8000			8000			
	[Кол-во циклов в час]	120	120			120			
Размеры - стационарное исполнение	3 полюса	Ш [мм]	25,4 (1 полюс)			90			
	4 полюса	Ш [мм]	–			120			
		Г [мм]	70			70			
		В [мм]	130			130			
Масса	стационарный	3/4 полюса	0,4 (1 полюс)			0,9/1,2			
	втычной	3/4 полюса	–			–			
	выкатной	3/4 полюса	–			–			

ОБОЗНАЧЕНИЯ ВЫВОДОВ
 F = передний
 EF = удлиненный передний
 ES = передний удлиненный расширенный
 FC Cu = передний для медного кабеля

FC CuAl = передний для медного или алюминиевого кабеля
 R = задний ориентируемый
 HR = задний плоский горизонтальный
 VR = задний плоский вертикальный
 HR/VR = задний плоский ориентируемый

MC = для нескольких кабелей
 F = стационарные автоматические выключатели
 P = втычные автоматические выключатели
 W = выкатные автоматические выключатели

⁽⁷⁾ Отключающая способность для номинальных токов I_n=16 А и I_n=20 А равна 16 кА

Tmax T3		Tmax T4					Tmax T5					Tmax T6				Tmax T7			
250		250/320					400/630					630/800/1000				800/1000/1250/1600			
3/4		3/4					3/4					3/4				3/4			
690		690					690					690				690			
500		750					750					750				-			
8		8					8					8				8			
800		1000					1000					1000				1000			
3000		3500					3500					3500				3500			
N	S	N	S	H	L	V	N	S	H	L	V	N	S	H	L	S	H	L	V ⁽⁶⁾
50	85	70	85	100	200	200	70	85	100	200	200	70	85	100	200	85	100	200	200
36	50	36	50	70	120	200	36	50	70	120	200	36	50	70	100	50	70	120	150
25	40	30	40	65	100	180	30	40	65	100	180	30	45	50	80	50	65	100	130
20	30	25	30	50	85	150	25	30	50	85	150	25	35	50	65	40	50	85	100
5	8	20	25	40	70	80	20	25	40	70	80	20	22	25	30	30	42	50	60
36	50	36	50	70	100	150	36	50	70	100	150	36	50	70	100	-	-	-	-
40	55	-	-	-	-	-	-	-	-	-	-	-	-	-	-	-	-	-	-
-	-	25	36	50	70	100	25	36	50	70	100	20	35	50	65	-	-	-	-
36	50	-	-	-	-	-	-	-	-	-	-	-	-	-	-	-	-	-	-
-	-	16	25	36	50	70	16	25	36	50	70	16	20	36	50	-	-	-	-
75%	50%	100%	100%	100%	100%	100%	100%	100%	100%	100%	100%	100%	100%	100%	75%	100%	100%	100%	100%
75%	50% (27 кА)	100%	100%	100%	100%	100%	100%	100%	100%	100%	100%	100%	100%	100%	75%	100%	100%	100%	100%
75%	50%	100%	100%	100%	100%	100%	100%	100%	100%	100%	100%	100%	100%	100%	75%	100%	100%	100%	100%
75%	50%	100%	100%	100%	100%	100%	100%	100%	100%	100%	100%	100%	100%	100%	75%	100%	100%	75%	100%
75%	50%	100%	100%	100%	100%	100%	100%	100%	100%	100%	100%	75%	75%	75%	75%	100%	75%	75%	75%
105	187	154	187	220	440	660	154	187	220	440	660	154	187	220	440	187	220	440	440
75,6	105	75,6	105	154	264	440	75,6	105	154	264	440	75,6	105	154	220	105	154	264	330
52,5	84	63	84	143	220	396	63	84	143	220	396	63	94,5	105	176	105	143	220	286
40	63	52,5	63	105	187	330	52,5	63	105	187	330	52,5	73,5	105	143	84	105	187	220
7,7	13,6	40	52,5	84	154	176	40	52,5	84	154	176	40	46	52,5	63	63	88,2	105	132
7	6	5	5	5	5	5	6	6	6	6	6	10	9	8	7	15	10	8	8
A		A					B (400 A) ⁽³⁾ - A (630 A)					B (630A - 800A) ⁽⁵⁾ - A (1000A)				B ⁽⁷⁾			
IEC 60947-2		IEC 60947-2					IEC 60947-2					IEC 60947-2				IEC 60947-2			
■		■					■					■				■			
-		-					-					-				-			
■		■ (до 50 A)					-					-				-			
-		■ (до 250 A)					■ (до 500 A)					■ (до 800 A) ⁽⁴⁾				-			
■		-					-					-				-			
-		-					■ (до 500 A)					-				-			
■		■					-					-				-			
-		-					-					-				-			
-		-					-					-				-			
-		-					-					-				-			
-		-					-					-				-			
-		-					-					-				-			
-		-					-					-				-			
-		-					-					-				-			
F-P		F-P-W					F-P-W					F-W ⁽⁴⁾				F-W			
F-FC Cu-FC Cu Al-EF-ES-R		F-FC Cu-FC CuAl-EF-ES-R-MC					F-FC CuAl-EF-ES-R-RC					F-FC CuAl-EF-ES-R-RC				F-EF-ES-FC CuAl-HR-VR			
F-FC Cu-FC Cu Al-EF-ES-R		EF-ES-HR-VR-FC Cu-FC CuAl					EF-ES-HR-VR-FC Cu-FC CuAl					-				-			
-		EF-ES-HR-VR-FC Cu-FC CuAl					EF-ES-HR-VR-FC Cu-FC CuAl					EF-HR-VR				EF-HR/VR-RS-ES			
DIN EN 50022		-					-					-				-			
25000		20000					20000					20000				10000			
240		240					120					120				60			
8000		8000 (250 A) - 6000 (320 A)					7000 (400 A) - 5000 (630 A)					7000 (630A) - 5000 (800A) - 4000 (1000A)				2000 (исп. S, H, L) / 3000 (исп. V)			
120		120					60					60				60			
105		105					140					210				210			
140		140					184					280				280			
70		103,5					103,5					103,5				154 (ручн.) / 178 (эл/привод)			
150		205					205					268				268			
1,5/2		2,35/3,05					3,25/4,15					9,5/12				9,7/12,5 (ручн.) - 11/14 (эл/привод)			
2,7/3,7		3,6/4,65					5,15/6,65					-				-			
-		3,85/4,9					5,4/6,9					12,1/15,1				29,7/39,6 (ручн.) - 32/42,6 (эл/привод)			

(1) 75% для Т5 630

(2) 50% для Т5 630

(3) Icw = 5 кА

(4) Выкатное исполнение не применяется для Т6 1000 А

(5) Icw = 7,6 кА (630 А) - 10 кА (800 А)

(6) Только для Т7 800/1000/1250 А

(7) Icw = 20 кА (исполнения S,H,L) - 15 кА (исполнение V)

(8) Для получения информации обращайтесь в АББ

Примечание: для втычных выключателей Т2, Т3 и Т5 630 и выкатных выключателей Т5 630 максимально допустимый ток выключателя Iu при 40°C снижается на 10%

Автоматические выключатели для распределительных систем

Общие характеристики

Серия автоматических выключателей Tmax в литом корпусе соответствует Стандарту IEC 60947-2 и включает семь основных типоразмеров с диапазоном номинального тока от 1 до 1600 А и отключающей способностью от 16 кА до 200 кА (при 380/415 В).

Для защиты сетей переменного тока предлагаются следующие автоматические выключатели:

- однополюсный автоматический выключатель T1B с термомангнитным расцепителем защиты TMF с фиксированным тепловым и электромагнитным порогом срабатывания ($I_3 = 10 \times I_n$);
- автоматические выключатели T1, T2, T3 и T4 (до 50 А) с термомангнитными расцепителями защиты TMD с регулируемым тепловым ($I_1 = 0,7 \dots 1 \times I_n$) и фиксированным электромагнитным ($I_3 = 10 \times I_n$) порогами срабатывания;
- автоматические выключатели T2, T3 и T5, оснащенные расцепителями защиты TMG для защиты длинных кабельных линий и генераторов; T2 и T3 - с регулируемым тепловым ($I_1 = 0,7 \dots 1 \times I_n$) и фиксированным электромагнитным ($I_3 = 3 \times I_n$) порогами срабатывания; T5 - с регулируемым электромагнитным порогом срабатывания ($I_3 = 2,5 \dots 5 \times I_n$);
- автоматические выключатели T4, T5 и T6 с термомангнитными расцепителями защиты TMA с регулируемым тепловым ($I_1 = 0,7 \dots 1 \times I_n$) и регулируемым электромагнитным ($I_3 = 5 \dots 10 \times I_n$) порогами срабатывания;
- T2 с электронным расцепителем защиты PR221DS;
- T4, T5 и T6 с электронными расцепителями защиты PR221DS, PR222DS/P, PR222DS/PD и PR223DS;
- автоматический выключатель T7, который завершает семейство Tmax до 1600 А, оснащается электронными расцепителями защиты PR231/P, PR232/P, PR331/P и PR332/P. Автоматический выключатель T7 выпускается в двух исполнениях: с ручным управлением или с возможностью установки моторного привода - T7 M⁽¹⁾.

Область применения выключателей серии Tmax для переменного тока - от 1 до 1600 А при напряжении до 690 В. Автоматические выключатели серии Tmax T1, T2, T3, T4, T5 и T6, оснащенные термомангнитными расцепителями защиты TMF, TMD и TMA, могут также использоваться в цепях постоянного тока в диапазоне токов от 1 до 800 А при минимальном рабочем напряжении 24 В (пост. ток), в зависимости от схемы электрических соединений.

Трехполюсные автоматические выключатели T2, T3 и T4 также могут оснащаться регулируемые только магнитными расцепителями защиты MA (для работы как на переменном, так и на постоянном токе). В частности, они могут быть использованы для защиты электродвигателей (см. стр. 2/44 и далее).

Для всех автоматических выключателей с термомангнитными и электронными расцепителями защиты также указывается максимальный ток срабатывания для случая однофазного короткого замыкания (см. стр. 4/57).

⁽¹⁾ Для дистанционного управления необходим выключатель T7 M с электродвигателем для взвода пружин, реле включения и отключения.

Взаимозаменяемость

Автоматические выключатели Tmax T4, T5 и T6 могут оснащаться термомангнитными расцепителями защиты TMF, TMD, TMG или TMA, только магнитными расцепителями защиты MA или электронными расцепителями защиты PR221DS, PR222DS/P, PR222DS/PD, PR222MP и PR223DS.

Расцепители защиты

Автоматические выключатели	TMD		TMA										TMG			
	20	32	80	100	125	160	200	250	320	400	500	630	800	320	400	500
T4 250	■	■	■	■	■	■	■	■								
T4 320	▲	▲	▲	▲	▲	▲	▲	▲								
T5 400									■	■				▲	▲	
T5 630									▲	▲	■			▲	▲	▲
T6 630												■				
T6 800													■			
T6 1000																
T7 800																
T7 1000																
T7 1250																
T7 1600																

■ = собранный автоматический выключатель с собственным кодом (1) При отдельном заказе PR331/P и PR332/P необходимо дополнять "адаптерами расцепителя защиты" (см. стр. 3/43)
 ▲ = автоматический выключатель, требующий сборки

Область применения автоматических выключателей для переменного и постоянного тока

Переменный ток	Расцепитель защиты	Диапазон [А]
T1 1р 160	TMF	16...160
T1 160	TMD	16...160
T2 160	TMD	1,6...160
	TMG	25...160
	MF/MA	1...100
	PR221DS	10...160
	PR221GP	63...160
	PR221MP	40...100
T3 250	TMG	63...250
	TMD	63...250
	MA	100...200
T4 250/320	TMD	20...50
	TMA	80...250
	MA	10...200
	PR221DS	100...320
	PR222DS/P-PR222DS/PD	100...320
	PR223DS	160...320
T5 400/630	TMG	320...500
	TMA	320...500
	PR221DS	320...630
	PR222DS/P-PR222DS/PD	320...630
	PR223DS	320...630
T6 630/800/1000	TMA	630...800
	PR221DS	630...1000
	PR222DS/P-PR222DS/PD	630...1000
	PR223DS	630...1000
T7 800/1000/1250/1600	PR231/P-PR232/P	400...1600
	PR331/P-PR332/P	400...1600
Постоянный ток		
T1 1п 160	TMF	16...160
T1 160	TMD	16...160
T2 160	TMD	1,6...160
	MF/MA	1...100
T3 250	TMD/TMG	63...250
	MA	100...200
T4 250/320	TMD	20...50
	TMA	80...250
	MA	10...200
T5 400/630	TMA/TMG	320...500
T6 630/800/1000	TMA	630...800

MF = только магнитный расцепитель с фиксированной уставкой электромагнитной защиты

MA = только магнитный расцепитель с регулируемой уставкой электромагнитной защиты

TMF = терромагнитный расцепитель с фиксированными уставками тепловой и электромагнитной защиты

TMD = терромагнитный расцепитель с регулируемой уставкой тепловой и фиксированной уставкой электромагнитной защиты

TMA = терромагнитный расцепитель с регулируемыми уставками тепловой и электромагнитной защиты

TMG = терромагнитный расцепитель для защиты генераторов

PR22_, **PR23_**, **PR33_** = электронные расцепители защиты

Аналогично, автоматический выключатель Tmax T7 может оснащаться электронными расцепителями защиты PR231/P, PR232/P, PR331/P⁽¹⁾ и PR332/P⁽¹⁾ последнего поколения.

Благодаря простоте сборки пользователь может очень быстро заменить расцепители защиты в соответствии с текущими потребностями: в этом случае важно лишь правильно собрать автоматический выключатель. Прежде всего, это позволяет повысить гибкость применения автоматических выключателей и значительно сократить расходы на содержание складского запаса.

MA	PR221DS-PR222DS/P-PR222DS/PD-PR223DS ⁽³⁾	PR231/P ⁽²⁾ -PR232/P-PR331/P-PR332/P
10 25 52 80 100 125 160 200	100 160 250 320 400 630 800 1000	400 630 800 1000 1250 1600
■ ■ ■ ■ ■ ■ ■ ■	■ ■ ■	
▲ ▲ ▲ ▲ ▲ ▲ ▲ ▲	▲ ▲ ▲ ■	
	■ ■	
	▲ ▲ ■	
	■	
	■	
		▲ ▲ ■
		▲ ▲ ▲ ■
		▲ ▲ ▲ ▲ ■
		▲ ▲ ▲ ▲ ▲ ■

⁽²⁾ для сохранения возможности замены в дальнейшем на другое устройство, расцепитель PR231/P необходимо заказывать со специальным кодом SDA063140R1 (см. стр. 7/55).

⁽³⁾ для PR223DS, мин. In = 160A.

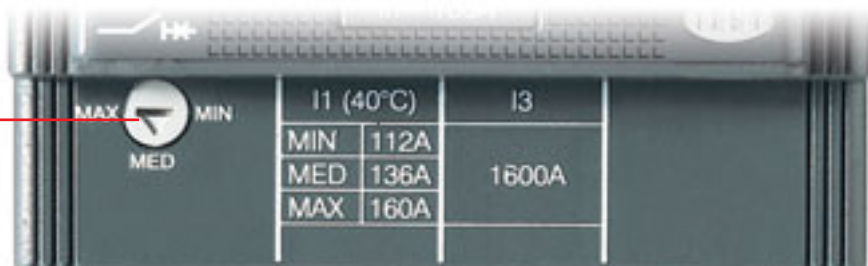
Автоматические выключатели для распределительных систем

Термомагнитные расцепители защиты

Автоматические выключатели Tmax T1 1p, T1, T2, T3, T4, T5 и T6 для защиты сетей переменного и постоянного тока в диапазоне от 1,6 А до 800 А могут быть оснащены термомагнитными расцепителями защиты. Они обеспечивают защиту от перегрузок с помощью устройства тепловой защиты (с фиксированным порогом для однополюсного T1 и с регулируемым порогом для T1, T2, T3, T4, T5 и T6), в котором используется биметаллическая пластина, и защиту от короткого замыкания с помощью магнитного устройства (с фиксированным порогом для T1, T2, T3 и T4 до 50 А, и регулируемым порогом для T4, T5 и T6).
Четырехполюсные автоматические выключатели всегда поставляются с расцепителем защиты, в котором уставка защиты нейтрали равна 100 % от уставки фазы при токах до 100 А. Для более высоких значений токов также имеется исполнение с уставкой защиты нейтрали, равной 50 % от уставки защиты фаз, если не требуется защита нейтрали на 100% от номинального тока.

Термомагнитные расцепители защиты TMD и TMG для T1, T2 и T3

Порог срабатывания тепловой защиты
Регулируемый от 0,7 до 1 x In





Порог срабатывания тепловой защиты
Регулируемый от 0,7 до 1 x In





TMD = термомагнитный расцепитель защиты с регулируемым тепловым порогом ($I_1 = 0,7...1 \times I_n$) и фиксированным магнитным порогом ($I_3 = 10 \times I_n$).
TMG = термомагнитный расцепитель защиты с регулируемым тепловым порогом ($I_1 = 0,7...1 \times I_n$) и фиксированным магнитным порогом ($I_3 = 3 \times I_n$) для защиты генераторов и длинных кабельных линий.

Кроме того, для Tmax T2, T3 и T5 имеются терромагнитные расцепители защиты TMG с низким магнитным порогом. Расцепители защиты для T2 и T3 имеют регулируемый тепловой ($I_1 = 0,7...1 \times I_n$) и фиксированный магнитный ($I_3 = 3 \times I_n$) пороги срабатывания, а для T5 - регулируемый тепловой ($I_1 = 0,7...1 \times I_n$) и регулируемый магнитный ($I_3 = 2,5...5 \times I_n$) пороги срабатывания. Терромагнитные расцепители могут использоваться для защиты длинных кабельных линий и генераторов постоянного и переменного тока.



TMD - T1 и T3

	I_n [A]	16 ⁽¹⁾	20 ⁽¹⁾	25 ⁽²⁾	32	40	50	63	80	100	125	125	160	200	250
	Нейтраль [A] - 100%	16	20	25	32	40	50	63	80	100	125	–	160	200	250
$I_1 = 0,7...1 \times I_n$	Нейтраль [A] - 50%	–	–	–	–	–	–	–	–	–	80	100	125	160	
	T1 160	■	■	■	■	■	■	■	■	■	–	■	–	–	
T3 250								■	■	■	■	■	■	■	
	I_3 [A]	630 ⁽³⁾	630 ⁽³⁾	630 ⁽³⁾	630 ⁽³⁾	630 ⁽³⁾	630 ⁽³⁾	630	800	1000	1250	1250	1600	2000	2500
	Нейтраль [A] - 100%	630	630	630	630	630	630	630	800	1000	1250	1250	1600	2000	2500
$I_3 = 10 \times I_n$	Нейтраль [A] - 50%	–	–	–	–	–	–	–	–	–	800	1000	1250	1600	



TMD - T2

	I_n [A]	1,6	2	2,5	3,2	4	5	6,3	8	10	12,5	16	20	25	32	40	50	63	80	100	125	160
	Нейтраль [A] - 100%	1,6	2	2,5	3,2	4	5	6,3	8	10	12,5	16	20	25	32	40	50	63	80	100	125	160
$I_1 = 0,7...1 \times I_n$	Нейтраль [A] - 50%	–	–	–	–	–	–	–	–	–	–	–	–	–	–	–	–	–	–	–	80	100
		I_3 [A]	16	20	25	32	40	50	63	80	100	125	500	500	500	500	500	500	630	800	1000	1250
$I_3 = 10 \times I_n$	Нейтраль [A] - 100%	16	20	25	32	40	50	63	80	100	125	500	500	500	500	500	500	630	800	1000	1250	1600
	Нейтраль [A] - 50%	–	–	–	–	–	–	–	–	–	–	–	–	–	–	–	–	–	–	–	800	1000

TMG - T2

	I_n [A]	25	40	63	80	100	125	160	
	Нейтраль [A] - 100%	25	40	63	80	100	125	160	
$I_1 = 0,7...1 \times I_n$		I_3 [A]	160	200	200	240	300	375	480
	Нейтраль [A] - 100%	160	200	200	240	300	375	480	
$I_3 = 3 \times I_n$									

TMG - T3

	I_n [A]	63	80	100	125	160	200	250	
	Нейтраль [A] - 100%	63	80	100	125	160	200	250	
$I_1 = 0,7...1 \times I_n$		I_3 [A]	400	400	400	400	480	600	750
	Нейтраль [A] - 100%	400	400	400	400	480	600	750	
$I_3 = 3 \times I_n$									

Примечания: ⁽¹⁾ только T1B ⁽²⁾ только T1B и T1C ⁽³⁾ T1N $\Rightarrow I_3$ [A] = 500; T1B-C поставляется также в исполнении с $\Rightarrow I_3$ [A] = 500

– I_n определяет уставку по току для защиты фаз (L1, L2, L3) и нейтрали.

– Терромагнитные расцепители защиты TMD и TMA имеют термозлемент с регулируемым порогом $I_1 = 0,7...1 \times I_n$. Значение тока срабатывания термозлемента, регулируемое при помощи специального переключателя на передней панели, относится к температуре 40 °C. Магнитный элемент имеет фиксированный порог срабатывания с точностью +/- 20% согласно Стандарту IEC 60947-2 (п. 8.3.3.1.2). Пороги срабатывания электромагнитной защиты I_3 являются функцией значения I_n для фаз и нейтрали.

Автоматические выключатели для распределительных систем

Термомагнитные расцепители защиты

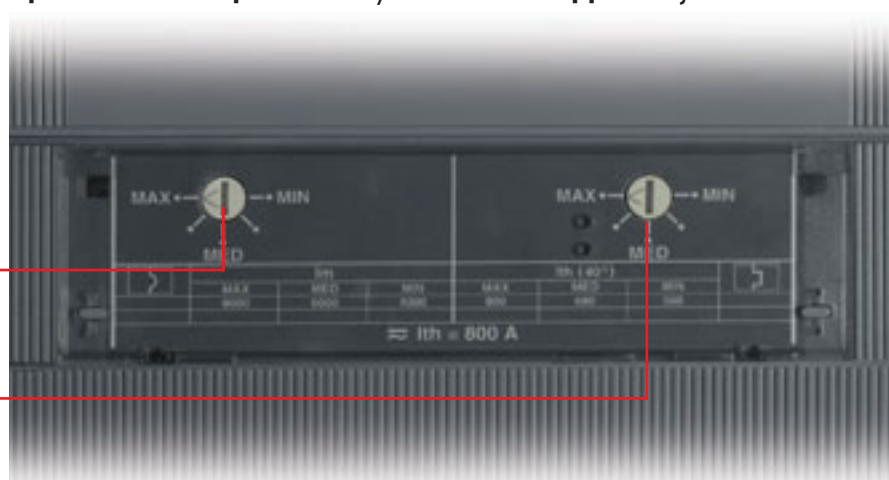
Термомагнитные расцепители защиты TMD/TMA и TMG для T4, T5 и T6

Порог срабатывания магнитной защиты

Регулируемый от 5 до 10 x I_n

Порог срабатывания тепловой защиты

Регулируемый от 0,7 до 1 x I_n



1SDC210B4F0001

TMA = термомагнитный расцепитель защиты с регулируемым порогом срабатывания тепловой ($I_1 = 0,7...1 \times I_n$) и регулируемым порогом срабатывания ($I_3 = 5...10 \times I_n$) магнитной защиты
 TMG (для T5) = термомагнитный расцепитель защиты с регулируемым порогом срабатывания тепловой ($I_1 = 0,7...1 \times I_n$) и регулируемым порогом срабатывания ($I_3 = 2,5...5 \times I_n$) магнитной защиты

TMD/TMA - T4

	I _n [A]	20	32	50	80	100	125	160	200	250
	Нейтраль [A] - 100%	20	32	50	80	100	125	160	200	250
	Нейтраль [A] - 50%	-	-	-	-	-	80	100	125	160
	I ₃ = 10 x I _n [A]	320	320	500						
	I ₃ = 5...10 x I _n [A]				400...800	500...1000	625...1250	800...1600	1000...2000	1250...2500
	Нейтраль [A] - 100%	320	320	500	400...800	500...1000	625...1250	800...1600	1000...2000	1250...2500
Нейтраль [A] - 50%	-	-	-	-	-	400...800	500...1000	625...1250	800...1600	

TMA - T5

	I _n [A]		320		400		500
	Нейтраль [A] - 100%		320		400		500
	Нейтраль [A] - 50%		200		250		320
	I ₃ [A]		1600...3200		2000...4000		2500...5000
	Нейтраль [A] - 100%		1600...3200		2000...4000		2500...5000
	Нейтраль [A] - 50%		1000...2000		1250...2500		1600...3200

TMG - T5

	I _n [A]		320		400		500
	Нейтраль [A] - 100%		320		400		500
	Нейтраль [A] - 50%						
	I ₃ [A]		800...1600		1000...2000		1250...2500
	Нейтраль [A] - 100%		800...1600		1000...2000		1250...2500
	Нейтраль [A] - 50%						

TMA - T6

	I _n [A]		630		800
	Нейтраль [A] - 100%		630		800
	Нейтраль [A] - 50%		400		500
	I ₃ [A]		3150...6300		4000...8000
	Нейтраль [A] - 100%		3150...6300		4000...8000
	Нейтраль [A] - 50%		2000...4000		2500...5000

Примечания

- I_n является уставкой по току для защиты фаз (L1, L2, L3) и нейтрали.

- Термомагнитные расцепители защиты TMA и TMG для автоматических выключателей Tmax T4, T5 и T6 имеют термозлемент с регулируемым порогом I₁ = 0,7...1 x I_n. Значение тока срабатывания регулируется при помощи специального переключателя на передней панели для температуры 40 °C. Электромагнитный элемент имеет регулируемый порог срабатывания (I₃ = 5...10 x I_n для TMA и I₃ = 2,5...5 x I_n для TMG) с точностью ± 20%, как указано в Стандарте IEC 60947-2 (п. 8.3.3.1.2). Пороги срабатывания электромагнитной защиты I₃ являются функцией значения I_n для фаз и нейтрали.

Автоматические выключатели для распределительных систем

Электронные расцепители защиты

Общие характеристики

При использовании в сетях переменного тока, автоматические выключатели Tmax T2, T4, T5, T6 и T7 могут оснащаться расцепителями защиты, разработанными с использованием микропроцессорной техники. Они обеспечивают функции защиты, которые гарантируют высокий уровень надежности, точность срабатывания и нечувствительность к температурным и электромагнитным помехам согласно действующим стандартам. Электропитание, необходимое для правильной работы, обеспечивается непосредственно датчиками тока расцепителя. Срабатывание всегда гарантировано даже в режиме однофазной нагрузки в соответствии с указываемыми для каждого типа расцепителя минимальными значениями тока.

Характеристики электронных расцепителей Tmax

Рабочая температура	-25 °C ... +70 °C
Относительная влажность	98%
Автономное электропитание	0,2 x In (однофазн.)
Вспомогательный источник питания (где возможно)	24 В (пост. ток)
Рабочая частота	45...66 Гц
Электромагнитная совместимость (НЧ и ВЧ)	IEC 60947-2, Приложение F

Для выключателей Tmax T2, T4, T5 и T6 устройство защиты состоит из следующих компонентов:

- 3 или 4 датчика (трансформатора) тока
- внешние датчики тока (например, для внешней нейтрали), при необходимости
- расцепитель защиты
- отключающая катушка (для T2 в правом гнезде, для T4, T5 и T6 - встроенная в электронный расцепитель защиты).

Устройство защиты для Tmax T7 включает:

- 3 или 4 датчика тока (катушки Роговского и трансформаторы тока)
- внешние датчики тока (например, для внешней нейтрали)
- заменяемый модуль номинального тока
- расцепитель защиты
- отключающая катушка, встроенная в корпус автоматического выключателя

Модули номинального тока

Автоматический выключатель	Номинальный ток выключателя I _n	In [A]					
		400	630	800	1000	1250	1600
T7	800	■	■	■	■		
	1000	■	■	■	■		
	1250	■	■	■	■	■	
	1600	■	■	■	■	■	■

Датчики тока подают на электронный расцепитель защиты питание, необходимое для его правильной работы, и сигнал, необходимый для определения значения тока.

В таблице указана доступность и совместимость с расцепителями датчиков в зависимости от номинального первичного тока.

Датчики тока

	In [A]	10	25	63	100	160	250	320	400	630	800	1000	1250	1600
PR221DS	T2	■	■	■	■	■								
	T4				■	■	■	■						
	T5							■	■	■				
	T6									■	■	■		
PR222DS/P, PR222DS/PD, PR223DS ⁽¹⁾	T4				■	■	■	■						
	T5							■	■	■				
	T6									■	■	■		
PR231/P, PR232/P, PR331/P, PR332/P	T7								■	■	■	■	■	■

⁽¹⁾ Для PR223DS минимальный номинальный ток In составляет 160А.

При срабатывании защиты автоматический выключатель размыкается посредством отключающей катушки, переключая контакт AUX-SA (поставляемый под заказ, см. раздел "Аксессуары" на стр. 3/20) для подачи сигнала о срабатывании расцепителя защиты. Сброс сигнализации осуществляется механически при переводе рычага управления автоматического выключателя в нижнее положение.

Автоматические выключатели для распределительных систем

Электронные расцепители защиты

Основные функции защиты



(L) Защита от перегрузки

Эта защита срабатывает при перегрузке с обратнозависимой длительной задержкой по времени в соответствии со Стандартом IEC 60947-2 ($I^2t=k$). Защита не отключается.



(S) Защита от короткого замыкания с задержкой по времени

Защита срабатывает при коротком замыкании с обратнозависимой кратковременной задержкой срабатывания ($I^2t=k$ ON) или постоянным временем срабатывания ($I^2t=k$ OFF). Защита может отключаться.



(I) Защита от короткого замыкания с мгновенным срабатыванием

Эта защита срабатывает мгновенно при коротком замыкании. Защита может отключаться.



(G) Защита от замыкания на землю

Защита от замыкания на землю срабатывает, когда векторная сумма токов, проходящих через датчики тока, превышает заданное предельное значение, с обратнозависимой продолжительной задержкой срабатывания по времени ($I^2t=k$ ON) или постоянной задержкой времени ($I^2t=k$ OFF). Защита может отключаться.

Дополнительные функции защиты

Расцепитель защиты PR332/P обеспечивает высокоуровневую защиту при различных авариях. Фактически, он имеет следующие расширенные функции защиты в дополнение к основным функциям.



IEC 60255-3

(L) Защита от перегрузки (IEC 60255-3)

Эта защита срабатывает в случае перегрузки с обратнозависимой длительной задержкой по времени в соответствии со Стандартом IEC 60255-3 для синхронизации с предохранителями и устройствами защиты среднего напряжения. Защита может отключаться.



(U) Защита от перекоса фаз

Защита от перекоса фаз U может использоваться в тех случаях, когда требуется особо точное регулирование с учетом отсутствия и/или перекоса фазных токов. Срабатывает мгновенно. Защита может отключаться.



(OT) Защита от перегрева

Защита от перегрева срабатывает мгновенно, когда температура внутри расцепителя защиты превышает 85 °C, для предотвращения любого временного или длительного нарушения работы микропроцессора. Защита не отключается.



(Rc) Защита от токов утечки на землю⁽¹⁾

Эта комплексная защита основана на измерениях токов на внешнем тороиде и является альтернативой защите от замыкания на землю G. Защита может отключаться.



(ZS) Зонная селективность⁽²⁾

ZS Зонная селективность - это усовершенствованный метод синхронизации работы устройств защиты для снижения времени срабатывания в отношении временной селективности за счет срабатывания устройства защиты, ближайшего к месту аварии. Зонная селективность может применяться для функций защиты S и G с постоянной задержкой срабатывания по времени. Защита может отключаться.



(UV, OV, RV) Устройства защиты от пониженного, повышенного и остаточного напряжения.

Эти три устройства защиты срабатывают с постоянной задержкой времени в случае обнаружения пониженного, повышенного или остаточного напряжения. Последнее устройство позволяет обнаруживать размыкания нейтрали (или заземления в системах с заземленной нейтралью) и аварии, которые вызывают смещение центра звезды в системах с изолированной нейтралью (например, значительные замыкания на землю). Смещение центра звезды рассчитывается путем векторного суммирования фазных напряжений. Эти устройства защиты могут отключаться.



(RP) Защита от реверсирования мощности

Защита от реверсирования мощности вызывает срабатывание выключателя с постоянной задержкой по времени при реверсировании мощности или превышении заданного предельного абсолютного уровня мощности. В частности, эта защита пригодна для использования на больших машинах, например, генераторах. Защита может отключаться.





(UF, OF) Устройства защиты от понижения и повышения частоты


Эти два устройства защиты обнаруживают изменение сетевой частоты выше или ниже установленных пороговых значений и размыкают автоматические выключатели с постоянной задержкой по времени. Защита может отключаться.


⁽¹⁾ Не предназначена для защиты персонала.

⁽²⁾ Дополнительную информацию о зонной селективности см. в разделе "Автоматические выключатели для зонной селективности".

Электронные расцепители защиты для распределительных систем

SACE PR221DS			
	PR221DS	PR221DS	PR221GP
Функции защиты	L S / I	I	L S I

SACE PR222DS/P		
	PR222DS/P	PR222DS/P
Функции защиты	L S I	L S I G

SACE PR222DS/PD		
	PR222DS/PD	PR222DS/PD
Функции защиты	L S I	L S I G

SACE PR223DS	
	PR223DS
Функции защиты	L S I G

Автоматические выключатели для распределительных систем

Электронные расцепители защиты

SACE PR231/P



PR231/P



PR231/P



Функции защиты

SACE PR232/P



PR232/P



Функции защиты

SACE PR331/P



PR331/P



Функции защиты

SACE PR332/P



PR332/P



PR332/P



PR332/P



PR332/P



Функции защиты

Расширенные функции защиты⁽¹⁾



На заказ⁽²⁾



⁽¹⁾ В качестве альтернативы Rc (с внешним тороидальным трансформатором).

⁽²⁾ Для всех исполнений.

^(*) Становится доступно при наличии измерительного модуля PR330/V.

^(**) В соответствии со Стандартом IEC 60255-3.

PR221DS

Расцепитель защиты PR221DS выпускается для автоматических выключателей T2, T4, T5 и T6. Он обеспечивает функции защиты от перегрузки (L) и короткого замыкания (S/I) (исполнение PR221DS-LS/I): для данного исполнения вы можете выбрать одну защиту от короткого замыкания с обратнoзависимой задержкой по времени S или мгновенную защиту I с помощью DIP-переключателя. Также предлагается исполнение, в котором существует только защита от короткого замыкания (I) с мгновенным срабатыванием (исполнение PR221DS-I, см. также стр. 2/47 и далее).

Существует единая настройка параметров для фаз и нейтрали. Однако уставка нейтрали для Tmax T2 (In=160A) может быть выбрана в диапазоне 50-100% от уставки защиты фаз, для T2 In<160A уставка нейтрали=100%, а для T4, T5 и T6 можно выбрать значение уставки нейтрали 50%, 100% или OFF/ОТКЛ с помощью специального DIP-переключателя на расцепителе защиты.

Расцепитель защиты PR221DS для Tmax T2 снабжен внешней отключающей катушкой, расположенной в правом гнезде автоматического выключателя. Специально для T2 с этим расцепителем защиты имеются отдельные комплекты дополнительных контактов (см. стр. 3/22).

Отключающая катушка для автоматических выключателей T4, T5 и T6 размещена внутри расцепителя, а не в правом гнезде автоматического выключателя, поэтому можно использовать все стандартные дополнительные контакты.

PR221DS-LS/I

Защита S
от КЗ с задержкой по времени

Защита L
от перегрузки



Dip-переключатель для установки защиты нейтрали (только для T4, T5 и T6)

Гнездо для подключения блока тестирования TT1

Защита I
от КЗ с мгновенным срабатыванием

1SDC210B05F0001

PR221DS - Функции и параметры защиты

Функции защиты ⁽¹⁾	Порог срабатывания	Кривые срабатывания	Возможность отключения	Функция t = f(I)
L Защита от перегрузки с обратнoзависимой длительной задержкой и характеристикой срабатывания в соответствии с кривой обратной зависимости по времени (I²t=k) по Стандарту IEC 60947-2	$I_1 = 0,40 - 1 \times I_n$ шаг = 0,04 x In Срабатывание между 1,1...1,30 x I ₁ (T4, T5, T6) Срабатывание между 1,05...1,30 x I ₁ (T2)	при 6 x I ₁ t ₁ = 3-6 (только для T2) - 12 с (только для T4, T5, T6) Точность: ± 10% до 6 x In (T4, T5, T6) ± 10% до 2 x In (T2) ± 20% свыше 6 x In (T4, T5, T6) ± 20% свыше 2 x In (T2)	—	t = k/I²
S Защита от короткого замыкания с обратнoзависимой кратковременной задержкой и характеристикой срабатывания согласно обратнoзависимой кривой (I²t=k) (может быть выбрана вместо защитной функции I)	$I_2 = 1-1,5-2-2,5-3-3,5-4,5-5,5-6,5-7-7,5-8-8,5-9-10 \times I_n^{(2)}$ Точность: ± 10% (T4, T5, T6) ± 10% до 2 x In (T2) ± 20% свыше 2 x In (T2)	при 8 x In t ₂ = 0,1 - 0,25 с Точность: ± 10% до 6 x In (T4, T5, T6) ± 20% свыше 6 x In (T4, T5, T6) ± 20% (T2)	■	t = k/I²
I Защита от короткого замыкания с мгновенным срабатыванием (может быть выбрана вместо защитной функции S)	$I_3 = 1-1,5-2-2,5-3-3,5-4,5-5,5-6,5-7-7,5-8-8,5-9-10 \times I_n^{(2)}$ Точность: ± 10% (T4, T5, T6) ± 20% (T2)	мгновенное срабатывание	■	t = k

⁽¹⁾ Точность срабатывания приведена для следующих условий:
– автономное питание расцепителя защиты при полной мощности (установившийся режим).
– двух- или трехфазное питание
Точность срабатывания для условий, отличающихся от рассмотренных выше:

	Порог срабатывания	Время срабатывания
S	± 20%	± 20%
I	± 20%	≤ 40 мс

⁽²⁾ Для T4 In = 320 A, T5 In = 630 A и T6 In = 1000 A ⇒
I_{2,max} = 9,5 x In,
I_{3,max} = 9,5 x In.
Уставка 10 x In соответствует 9,5 x In.

PR221GP

Этот электронный расцепитель доступен только для Tmax T2 и разработан специально для защиты генераторов на номинальные токи $I_n=63A$, $I_n=100A$, $I_n=160A$.

Позволяет настраивать защиту от перегрузки L в диапазоне $I_1=0,4...1 \times I_n$ и имеется возможность выбрать одну из четырёх времятоковых кривых.

Для защиты генератора от токов короткого замыкания обычно требуются низкие значения порогов срабатывания. Благодаря PR221GP, гарантируется защита до величины 2,5In с задержкой по времени $I_2=1...2,5 \times I_n$, с возможностью переключения между двумя кривыми срабатывания.

Так же возможно включить функцию защиты от короткого замыкания с мгновенной отсечкой (I) с порогом срабатывания равным четырем уставкам защитной функции S (защита от короткого замыкания с временной задержкой), $I_3=4 \times I_2$.

Функции защиты S и I могут быть включены и работать одновременно.

Как и в случае с расцепителем PR221DS, отключающая катушка расцепителя размещается в правом гнезде корпуса автомата. Выключатель Tmax T2 PR221GP может быть оснащен теми же электрическими аксессуарами, которые доступны для PR221DS.

Функции, присутствующие в этом расцепителе, удовлетворяют требованиям главных морских регистров, таких как: LLRRC, ABS и RINA.

PR221GP

Защита S

от короткого замыкания с задержкой по времени

Защита L

от перегрузки






разъём для блока тестирования TT1

Защита I

от короткого замыкания с мгновенным срабатыванием

1SDC210B06F0001

PR221GP - Функции и параметры защиты

Функции защиты ⁽¹⁾	Порог срабатывания	Кривые срабатывания ⁽¹⁾	Возможность отключения	Функция $t = f(I)$
 <p>Защита от перегрузки с обратнoзависимой длительной задержкой и характеристикой срабатывания в соответствии с кривой обратной зависимости по времени ($I^2t=k$) по Стандарту IEC 60947-2</p>	$I_1 = 0,4 \dots 1 \times I_n$ с шагом 0,04 x I_n	при 6 x I_1 $t_1 = 0,7 - 1,4 - 2,8 - 5,5$ с Точность: $\pm 10\%$ до 2 x I_n $\pm 20\%$ более 2 x I_n	-	-
 <p>Защита от короткого замыкания с обратнoзависимой кратковременной задержкой и характеристикой срабатывания согласно обратнoзависимой кривой ($I^2t=k$)</p>	$I_2 = 1 \dots 2,5 \times I_n$ с шагом 0,5 x I_n Точность: $\pm 10\%$	при 5 x I_n $t_2 = 0,07 - 0,175$ с Точность: $\pm 10\%$ до 2 x I_n	-	$t = k/I$
 <p>Защита от короткого замыкания с мгновенным срабатыванием</p>	$I_3 = 4 \times I_2$, фиксированный Точность: $\pm 20\%$	мгновенное срабатывание	■	$t = k$

⁽¹⁾ Точность срабатывания приведена для следующих условий:
 – автономное питание расцепителя защиты при полной мощности;
 – двух- или трехфазное питание.

Точность срабатывания для условий, отличающихся от рассмотренных выше:

	Порог срабатывания	Время срабатывания
S	$\pm 20\%$	$\pm 20\%$
I	$\pm 20\%$	≤ 40 мс

Автоматические выключатели для распределительных систем

Электронные расцепители защиты

PR222DS/P

Расцепитель защиты PR222DS/P для автоматических выключателей Т4, Т5 и Т6 выполняет следующие функции: защита от перегрузки L, защита от короткого замыкания с задержкой по времени S и защита от короткого замыкания I с мгновенным срабатыванием (исполнение PR222DS/P-LSI). Также, помимо функций L, S, I, возможна защита от замыкания на землю G (исполнение PR222DS/PLSIG).

Расцепитель защиты PR222DS может настраиваться с помощью DIP-переключателей на передней части автоматического выключателя или с помощью электронного блока тестирования и настройки PR010/T (см. стр. 3/47) или блока беспроводной связи BT030-USB (см. стр. 3/42).

Существует единая настройка параметров для фаз и нейтрали. Для нейтрали можно установить функции защиты на OFF/ОТКЛ, 50% или 100% уставки защиты фаз с помощью двух специальных DIP-переключателей. Кроме того, на передней панели расцепителей защиты PR222DS/P (или PR222DS/PD) предусмотрена предаварийная и аварийная сигнализация для защиты L. Порог предаварийной сигнализации (красный светодиодный индикатор) равен $0,9 \times I_n$. Можно обеспечить дистанционную аварийную сигнализацию защиты L, подсоединив соединитель X3 к специальному разъему.

PR222DS/PD

Кроме функций защиты, предусмотренных для расцепителя защиты PR222DS/P (параметры см. на стр. 2/20), расцепитель PR222DS/PD для Т4, Т5 и Т6 имеет встроенный диалоговый блок для подключения к сети по протоколу Modbus® RTU.

Протокол Modbus® RTU широко известен и используется во всем мире многие годы. В настоящее время он является рыночным стандартом благодаря простоте установки, настройки и интеграции в различные системы диспетчерского контроля и автоматизации, а также благодаря высоким рабочим характеристикам. Расцепитель защиты PR222DS/PD обеспечивает интеграцию автоматических выключателей Tmax Т4, Т5 и Т6 в сеть связи на основе протокола Modbus® RTU. Modbus® RTU создает архитектуру с “ведущими” и “ведомыми” устройствами, в которой главный элемент (ПЛК, ПК...) циклически опрашивает подчиненные элементы (периферийные устройства). Для устройств используется Стандарт EIA RS485 для передачи данных на максимальной скорости 19200 бит/сек.

Необходимое для расцепителя защиты питание подается напрямую от трансформаторов тока, что гарантирует его срабатывание в любом случае, даже при минимальной однофазной нагрузке. Тем не менее, использование функций связи возможно только при наличии вспомогательного источника питания 24 В пост. тока.

PR222DS/PD - характеристики электропитания

Вспомогательный источник питания (с гальванической развязкой)	24 В (пост. ток) ± 20%
Максимальная пульсация	± 5%
Бросок тока при 24 В	1 А в течение 30 мс
Номинальный ток при 24 В	100 мА
Номинальная мощность при 24 В	2,5 Вт

Расцепитель PR222DS/PD со встроенной функцией передачи данных и управления позволяет дистанционно принимать и передавать большой объем информации, выполнять команды отключения и включения с помощью моторного привода с электронным управлением, хранить параметры настройки расцепителя, уставки по току для защитных функций и их кривые.

Всю информацию можно получить как локально, непосредственно на передней части автоматического выключателя, дополнительно оборудованного дисплеем FDU, или на измерительном устройстве распределительного щита HMI030, так и дистанционно, посредством систем мониторинга и управления. Кроме того, подсоединение внешнего модуля BT030-USB к контрольному разъему расцепителя защиты PR222DS/PD обеспечивает беспроводную связь с PDA (КПК) или ноутбуком через порт Bluetooth.

Подключение к шине Modbus и необходимого вспомогательного напряжения 24 В пост. тока осуществляется через дополнительный разъём X3, который поставляется в комплекте с автоматическими выключателями с расцепителями PR222DS/PD, в стационарном исполнении.

Расцепители защиты PR222DS/PD могут быть оснащены дополнительными контактами AUX-E в электронном исполнении для получения информации о состоянии выключателя (замкнут/разомкнут), а также моторным приводом MOE-E (контакты AUX-E всегда стандартно поставляются в комплекте с приводом MOE-E), чтобы дистанционно управлять его состоянием.

Если автоматический выключатель с расцепителем защиты PR222DS/PD соединен с системой управления, то при тестировании посредством блока PR010/T связь с системой прекращается; она возобновляется после выполнения этой операции.

Функции связи	PR22DS/P	PR22DS/PD	PR223DS
Протокол		Modbus RTU стандарт	Стандарт Modbus RTU
Интерфейс передачи данных		EIA RS485	EIA RS485
Скорость (макс.)		19,2 кбит/с	19,2 кбит/с
Измерительные функции			
Фазные токи	■ ⁽¹⁾	■	■
Ток нейтрали	■ ⁽¹⁾	■	■
Ток замыкания на землю	■ ⁽¹⁾	■	■
Напряжения (фаза-фаза, фаза-земля)			■ ⁽⁶⁾
Мощность (активная, реактивная, полная)			■ ⁽⁶⁾
Коэффициенты мощности			■ ⁽⁶⁾
Энергии			■ ⁽⁶⁾
Пик-фактор			■
Частота			■ ⁽⁶⁾
Функции сигнализации			
Светодиодный индикатор предаварийной и аварийной сигнализации L	■ ⁽⁵⁾	■ ⁽⁵⁾	■
Выходной контакт сигнализации L ⁽²⁾	■	■	■
Доступные данные			
Состояние автоматического выключателя (разомкн., замкн.) ⁽³⁾		■	■
Режим (местн., дист.)		■	■
Установка параметров защиты	■ ⁽¹⁾	■	■
Аварийные сигналы			
Защиты: L, S, I, G	■ ⁽¹⁾	■	■
Неудачное срабатывание при аварии	■ ⁽¹⁾	■	■
Эксплуатационная информация			
Общее кол-во операций вкл/откл		■	■
Общее кол-во аварийных отключений		■	■
Кол-во тестовых срабатываний		■	■
Кол-во вкл/откл в ручном режиме		■	■
Кол-во срабатываний по каждой функции защиты		■	■
Зарегистрированные данные о последнем срабатывании	■ ⁽¹⁾	■	■
Команды			
Размыкание/замыкание автоматического выключателя (с моторным приводом)		■	■
Сброс сигнализации	■ ⁽¹⁾	■	■
Сброс состояния автоматического выключателя (с моторным приводом)		■	■
Настройка кривых защит и уставок срабатывания	■ ⁽¹⁾	■	■
Функция безопасности			
Автоматическое отключение в случае не срабатывания отключающей катушки при аварии (с моторным приводом) ⁽⁴⁾		■	■
Отображение событий			
Изменения, произошедшие в состоянии выключателя, в функциях защиты и всех аварийных сигналах		■	■

⁽¹⁾ С устройством PR010/T или VT030-USB

⁽²⁾ Сухой контакт (оптрон), Vmax: 48 В (пост. ток)/30 В (перем. ток)
Imax: 50 мА пост. тока/25 мА перем. тока

⁽³⁾ При наличии электронных дополнительных контактов AUX-E

⁽⁴⁾ Моторный привод должен быть в электронном исполнении (МОЕ-E) с использованием дополнительных контактов (AUX-E)

⁽⁵⁾ Сигналы: – Предварийная сигнализация L - постоянно горит
– Аварийная сигнализация L - мигает (0,5 с ВКЛ / 0,5 с ВЫКЛ)
– Неправильная ручная уставка (L > S / S > I) - мигание (1 с ВКЛ / 2 с ВЫКЛ)
– WNK (дистанционный контроль для определения состояния) - мигание (0,125 с ВКЛ / 0,125 с ВЫКЛ)

⁽⁶⁾ при наличии блока измерений VM210

Автоматические выключатели для распределительных систем

Электронные расцепители защиты

2

PR222DS/P

Защита S
от короткого замыкания с задержкой по времени

Защита L
от перегрузки


Гнездо для подключения тестирующего блока ТТ1

Разъем для подсоединения тестирующего блока PR010/T и блока беспроводной связи BT030-USB

Защита I
от короткого замыкания с мгновенным срабатыванием

Dip-переключатель для установки защиты нейтрали

Выбор электронной/ручной установки параметров



1SDC210B06F0001

PR222DS/PD

Защита S
от короткого замыкания с задержкой по времени

Защита L
от перегрузки

Гнездо для подключения блока тестирования ТТ1


Разъем для подсоединения блока тестирования PR010/T и блока беспроводной связи BT030-USB

Защита I
от короткого замыкания с мгновенным срабатыванием

Dip-переключатель для установки защиты нейтрали

Выбор электронной/ручной установки параметров

Выбор местной/дистанционной установки параметров



1SDC210B07F0001

PR223DS

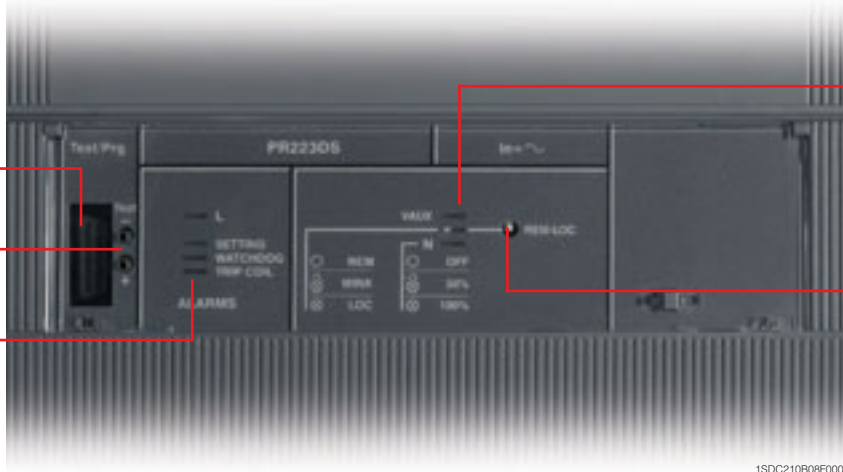
Разъем для подсоединения блока тестирования PR010/T и блока беспроводной связи BT030-USB

Гнездо для блока тестирования ТТ1

Светодиодная сигнализация автоматического выключателя





Светодиодная сигнализация состояния автоматического выключателя

Кнопка выбора рабочего режима (локальный/дистанционный) и встроенная система диагностики.



1SDC210B08F0001

PR222DS/P, PR222DS/PD и PR223DS⁽⁵⁾ - функции и параметры защиты

Функции защиты	Порог срабатывания	Кривые срабатывания ⁽¹⁾	Возможность отключения	Функция $t = f(I)$
 Защита от перегрузки с обратной зависимой длительной задержкой по времени и характеристикой срабатывания в соответствии с обратной зависимой временной кривой ($I^2t = k$) по Стандарту IEC 60947-2	Ручная настройка $I_1 = 0,40 \dots 1 \times I_n$ шаг = $0,02 \times I_n$ Электронная настройка $I_1 = 0,40 \dots 1 \times I_n$ шаг $0,01 \times I_n$ Срабатывание в диапазоне $1,1 \dots 1,3 \times I_1$	Ручная настройка при $6 \times I_1$ $t_1 = 3 - 6 - 9 - 18c^{(2)}$ Электронная настройка при $6 \times I_1$ $t_1 = 3 \dots 18$ с шаг $0,5 c^{(2)}$ Точность: $\pm 10\%$	-	$t = k/I^2$
 От короткого замыкания с обратной зависимой кратковременной задержкой и характеристикой срабатывания согласно обратной зависимой кривой ($I^2t = k$) или заданным временем срабатывания	Ручная настройка $I_2 = 0,6 - 1,2 - 1,8 - 2,4 - 3 - 3,6 - 4,2 - 5,8 - 6,4 - 7 - 7,6 - 8,2 - 8,8 - 9,4 - 10 \times I_n^{(3)}$ Электронная настройка $I_2 = 0,60 \dots 10 \times I_n$ шаг $0,1 \times I_n$ Точность: $\pm 10\%$	Ручная настройка при $8 \times I_n$ $t_2 = 0,05 - 0,1 - 0,25 - 0,5$ с Электронная настройка при $8 \times I_n$ $t_2 = 0,05 \dots 0,5$ с шаг $0,01$ с Точность: $\pm 10\%^{(4)}$	■	$t = k/I^2$
	Ручная настройка $I_2 = 0,6 - 1,2 - 1,8 - 2,4 - 3 - 3,6 - 4,2 - 5,8 - 6,4 - 7 - 7,6 - 8,2 - 8,8 - 9,4 - 10 \times I_n^{(3)}$ Электронная настройка $I_2 = 0,60 \dots 10 \times I_n$ шаг $0,1 \times I_n$ Точность: $\pm 10\%$	Ручная настройка $t_2 = 0,05 - 0,1 - 0,25 - 0,5$ с Электронная настройка $t_2 = 0,05 \dots 0,5$ с шаг $0,01$ с Точность: $\pm 10\%^{(4)}$	■	$t = k$
 Защита от короткого замыкания с мгновенным срабатыванием	Ручная настройка $I_3 = 1,5 - 2,5 - 3 - 4 - 4,5 - 5 - 5,5 - 6,5 - 7 - 7,5 - 8 - 9 - 9,5 - 10,5 - 12 \times I_n^{(3)}$ Электронная настройка $I_3 = 1,5 \dots 12 \times I_n^{(3)}$ шаг $0,1 \times I_n$ Точность: $\pm 10\%$	мгновенное срабатывание	■	$t = k$
 Защита от замыкания на землю с обратной зависимой кратковременной задержкой и характеристикой срабатывания в соответствии с обратной зависимой временной кривой ($I^2t = k$)	Ручная настройка $I_4 = 0,2 - 0,25 - 0,45 - 0,55 - 0,75 - 0,8 - 1 \times I_n$ Электронная настройка $I_4 = 0,2 \dots 1 \times I_n$ шаг $0,1 \times I_n$ Точность: $\pm 10\%$	Ручная настройка до до до до $3,15 \times I_4$ $2,25 \times I_4$ $1,6 \times I_4$ $1,10 \times I_4$ $t_4 = 0,1$ с $t_4 = 0,2$ с $t_4 = 0,4$ с $t_4 = 0,80$ с Электронная настройка $t_4 = 0,1 \dots 0,8$ с шаг $0,01$ с Точность: $\pm 15\%$	■	$t = k/I^2$ ⁽⁶⁾

⁽¹⁾ Точность срабатывания приведена для следующих условий:

- автономное питание расцепителя защиты при полной мощности и/или вспомогательный источник питания;
- двух- или трехфазное питание.

Точность срабатывания для условий, отличающихся от рассмотренных выше:

	Порог срабатывания	Время срабатывания
S	$\pm 20\%$	$\pm 20\%$
I	$\pm 20\%$	≤ 50 мс
G	$\pm 20\%$	$\pm 20\%$

⁽²⁾ Для T4 $I_n = 320$ А и T5 $I_n = 630$ А $\Rightarrow t_1 = 10,5$ с

⁽³⁾ Для T4 $I_n = 320$ А и T5 $I_n = 630$ А. T6 $I_n = 1000$ А $\Rightarrow I_{2,max} = 9,5 \times I_n$ и $I_{3,max} = 9,5 \times I_n$
Для T6 $I_n = 800$ А $\Rightarrow I_{3,max} = 10,5 \times I_n$

⁽⁴⁾ Точность: ± 10 мс

⁽⁵⁾ Только электронная настройка расцепителя защиты PR223DS (местная/дистанционная)
Защита L может настраиваться на $I_1 = 0,18 \dots 1 \times I_n$. Для $I_1 < 0,4 \times I_n$ уставка защиты нейтрали должна быть 100% уставки защиты фаз.

⁽⁶⁾ $t = k/I^2$ вплоть до указанного значения I_4 , выше него - по функции $t = k$

Автоматические выключатели для распределительных систем

Электронные расцепители защиты

PR223DS

Помимо традиционных защитных функций L, S, I, и G, расцепитель PR223DS, установленный на автоматических выключателях T4, T5 и T6, также обеспечивает возможность измерения основных электрических параметров. Фактически, с помощью аксессуара VM210 и без использования трансформаторов напряжения пользователь может отслеживать ток, напряжение, мощность и энергию непосредственно на переднем дисплее автоматического выключателя (FDU) или распределительного интерфейса HMI030, или дистанционно посредством системы контроля и управления.

Подключение к шине Modbus и необходимого вспомогательного напряжения 24 В пост. тока осуществляется через дополнительный разъём X3. Подключение модуля измерения VM210 и внешнего трансформатора нейтрали осуществляется через дополнительный разъём X4. Эти разъёмы поставляются в комплекте с автоматическими выключателями с расцепителями PR223DS, в стационарном исполнении.

Расцепитель PR223DS может настраиваться с помощью блока тестирования и настройки PR010/T (в местном режиме) или в диалоговом (дистанционном) режиме. Регулировка функций защиты указана на стр. 2/20.

Для нейтрали можно устанавливать пороги срабатывания защиты на OFF/ОТКЛ, 50% и 100% уставки срабатывания защиты фаз (для уставок защиты по функции L ниже $0,4 \times I_n$ необходимо установить защиту нейтрали на 100%). Предавварийная и аварийная сигнализация защиты L обеспечивается с помощью специального светодиодного индикатора на передней панели расцепителя. Порог предаварийной сигнализации равен $0,9 \times I_1$.

На передней панели расцепителя имеются также светодиоды, сигнализирующие о следующем: состояние соединения с катушкой отключения, использование параметров по умолчанию, режим (местный или дистанционный), наличие вспомогательного источника питания и уставка нейтрали.

PR223DS - доступные функции измерений

Измерения	С распределенной нейтралью	Без распределения нейтрали
Эффективное значение тока	I_1, I_2, I_3, I_{ne}	I_1, I_2, I_3
Эффективное значение напряжения	$V_1, V_2, V_3, V_{12}, V_{23}, V_{31}$	V_{12}, V_{23}, V_{31}
Полная мощность	S_{tot}, S_1, S_2, S_3	S_{tot}
Активная мощность	P_{tot}, P_1, P_2, P_3	P_{tot}
Реактивная мощность	Q_{tot}, Q_1, Q_2, Q_3	Q_{tot}
Коэффициент мощности	$\cos \varphi$	$\cos \varphi$
Энергия	E_{tot}	E_{tot}
Пик-фактор фазы	■	■
Частота	f	f

Расцепитель защиты PR223DS со встроенным диалоговым блоком на основе протокола ModBus RTU обеспечивает получение и передачу широкого диапазона информации и выполнение команд отключения и включения.

Подключение к шине Modbus и подключение необходимого вспомогательного напряжения 24 В пост. тока осуществляется через дополнительный разъём X3.

Расцепитель защиты PR223DS может быть оснащен дополнительными электронными контактами AUX-E для получения информации о состоянии выключателя (замкнут/разомкнут), а также моторным приводом MOE-E (контакты AUX-E всегда стандартно поставляются в комплекте с приводом MOE-E), чтобы дистанционно управлять его состоянием.

Если расцепитель защиты PR223DS соединен с системой управления, то при тестировании и настройке посредством блока PR010/T связь с системой автоматически прекращается; она возобновляется после выполнения этих операций.

Питание расцепителя защиты осуществляется от датчиков тока, расположенных в его корпусе. Работа электронного расцепителя гарантируется при минимальной однофазной нагрузке. Для активации диалоговой функции и функций измерения необходимо подключить внешний источник питания.

Параметры внешнего источника питания

	PR223DS
Вспомогательный источник питания (с гальванической развязкой)	24 В (пост. ток) $\pm 20\%$
Максимальная пульсация	$\pm 5\%$
Бросок тока при 24 В	-4 А в течение 0,5 мс
Номинальный ток при 24 В	~80 мА
Номинальная мощность при 24 В	~2 Вт

PR231/P

Расцепитель защиты PR231/P является основным расцепителем для автоматического выключателя Tmax T7. Он обеспечивает защиту от перегрузки (L) и КЗ (S/I) (исполнение PR231/P-LS/I): в этом исполнении с помощью специального DIP-переключателя можно выбрать защиту S или I. Имеется также исполнение только с функцией защиты от мгновенного тока при коротком замыкании (исполнение PR231/P-I, см. стр. 2/47 и далее).

Параметры срабатывания защиты расцепителя PR231/P настраиваются непосредственно на передней панели автоматического выключателя с помощью DIP-переключателей. Имеется только один переключатель выбора уставки защиты нейтрали, поэтому можно устанавливать порог срабатывания на 50% или 100% значения для фазной защиты.

Для гарантированной защиты установки с помощью расцепителя защиты PR231/P необходимо выбрать номинальную частоту сети (50/60 Гц) специальным DIP-переключателем.

Для сохранения возможности замены в дальнейшем на другое устройство, расцепитель PR231/P необходимо заказывать со специальным кодом 1SDA063140R1 (см. стр. 7/55).

PR231/P

Защита L от перегрузки

Гнездо для подключения блока тестирования TT1

Модуль номинального тока

Dip-переключатель для частоты сети



Защита S

от короткого замыкания с задержкой по времени

Dip-переключатель для установки защиты нейтрали

Защита I

от короткого замыкания с мгновенным срабатыванием

PR231/P - функции и параметры защиты

Функции защиты	Порог срабатывания	Кривые срабатывания ⁽¹⁾	Возможность отключения	Функция $t = f(I)$
Защита от перегрузки с обратнозависимой длительной задержкой и характеристикой срабатывания согласно обратнозависимой временной кривой ($I^2t = k$) по Стандарту IEC 60947-2	$I_1 = 0,40...1 \times I_n$ шаг = $0,04 \times I_n$ Срабатывание в диапазоне $1,1...1,3 \times I_1$	при $6 \times I_1$ $t_1 = 3 - 12$ с Точность: $\pm 10\%$	—	$t = k/I^2$
Защита от короткого замыкания с кратковременной задержкой и характеристикой срабатывания согласно обратнозависимой кривой ($I^2t = k$) (может быть выбрана вместо функции защиты I)	$I_2 = 1-1,5-2-2,5-3-3,5-4,5-5,5-6,5-7-7,5-8-8,5-9-10 \times I_n$ Точность: $\pm 10\%$	при $10 \times I_n$ $t_2 = 0,1 - 0,25$ с Точность: $\pm 10\%$	■	$t = k/I^2$
Защита от короткого замыкания с мгновенным срабатыванием (может быть выбрана вместо функции S)	$I_3 = 1-1,5-2-2,5-3-3,5-4,5-5,5-6,5-7-7,5-8-8,5-9-10 \times I_n$ Точность: $\pm 10\%$	мгновенное срабатывание	—	$t = k$

⁽¹⁾ Точность срабатывания приведена для следующих условий:

- автономное питание расцепителя защиты при полной мощности;
- двух- или трехфазное питание.

Точность срабатывания для условий, отличающихся от рассмотренных выше:

	Порог срабатывания	Время срабатывания
S	$\pm 10\%$	$\pm 20\%$
I	$\pm 15\%$	≤ 60 мс

Автоматические выключатели для распределительных систем

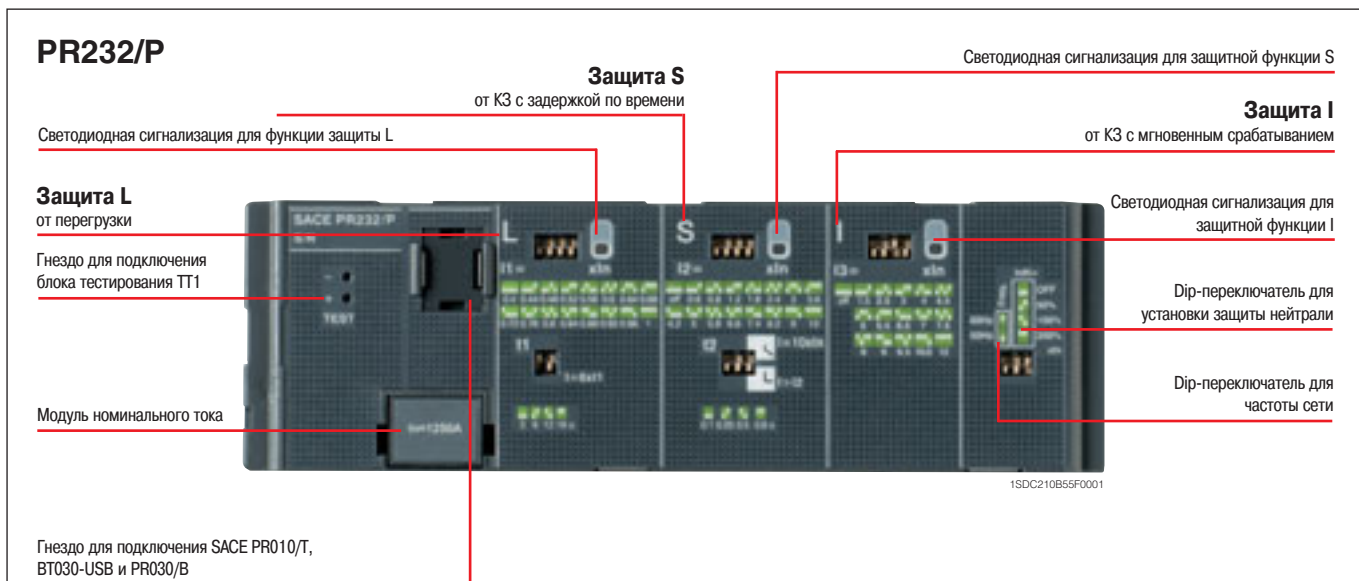
Электронные расцепители защиты

PR232/P

Расцепитель PR232/P для автоматического выключателя T7 обеспечивает защиту от перегрузки (L), КЗ с задержкой по времени (S) и мгновенного срабатывания при КЗ (I) (исполнение PR232/P-LSI).

Параметры срабатывания (см. таблицу) защиты расцепителя PR232/P могут настраиваться с помощью DIP-переключателей, и являются едиными для фаз и нейтрали. Отдельно для нейтрали можно устанавливать порог срабатывания защиты на OFF/ОТКЛ, 50%, 100% или 200% значения порога срабатывания фазной защиты непосредственно на передней панели расцепителя с помощью специального DIP-переключателя. В частности, для установки нейтрали на 200% фазного тока требуется установка защиты L с учетом пропускной способности автоматического выключателя по току.

Для гарантированной защиты установки с помощью расцепителя PR232/P необходимо выбрать номинальную частоту сети (50/60 Гц) специальным DIP-переключателем.



PR232/P - Функции защиты и параметры расцепителя

Функции защиты	Порог срабатывания	Кривые срабатывания ⁽¹⁾	Температурная память ⁽²⁾	Возможность отключения	Функция $t = f(I)$
L Защита от перегрузки с длительной обратозависимой задержкой и характеристикой срабатывания согласно обратозависимой временной кривой ($I^2t = k$) по Стандарту IEC 60947-2	$I_1 = 0,40...1 \times I_n$ шаг = $0,04 \times I_n$ Срабатывание в диапазоне $1,1...1,3 \times I_1$ Точность: $\pm 10\%$	при $6 \times I_1$ $t_1 = 3c$ $t_1 = 6c$ $t_1 = 12c$ $t_1 = 18c$ Точность: $\pm 10\%$	■	—	$t = k/I^2$
S Защита от короткого замыкания с кратковременной обратозависимой задержкой и характеристикой срабатывания с обратозависимой временной кривой ($I^2t = k$) или заданным временем срабатывания	$I_2 = 0,6-0,8-1,2-1,8-2,4-3-3,6-4,2-5-5,8-6,6-7,4-8,2-9-10 \times I_n$ Точность: $\pm 10\%$ $I_2 = 0,6-0,8-1,2-1,8-2,4-3-3,6-4,2-5-5,8-6,6-7,4-8,2-9-10 \times I_n$ Точность: $\pm 10\%$	при $10 \times I_n$ $t_2 = 0,1c$ $t_2 = 0,25c$ $t_2 = 0,5c$ $t_2 = 0,8c$ Точность: $\pm 10\%$	■	■	$t = k/I^2$
I Защита от короткого замыкания с мгновенным срабатыванием	$I_3 = 1,5-2,5-3-4-4,5-5-5,5-6,5-7-7,5-8-9-9,5-10,5-12 \times I_n$ Точность: $\pm 10\%$	мгновенное срабатывание	—	■	$t = k$




⁽¹⁾ Точность срабатывания приведена для следующих условий:
 – автономное питание расцепителя защиты при полной мощности (установившийся режим);
 – двух- или трехфазное питание.
 Точность срабатывания для условий, отличающихся от рассмотренных выше:

	Порог срабатывания	Время срабатывания
S	$\pm 10\%$	$\pm 20\%$
I	$\pm 15\%$	≤ 60 мс

⁽²⁾ Активно до 7 минут после срабатывания выключателя (настройка ON/OFF (ВКЛ/ОТКЛ) с помощью блока тестирования и настройки PR10/T).

На передней панели расцепителя защиты PR232/P имеется три красных светодиодных индикатора для сигнализации срабатывания защиты L, S и I. Кроме того, мигающий часто желтый светодиод является предварительной сигнализацией срабатывания защиты L, которая активируется при 90% заданной уставки. Мигающий каждые 3 секунды желтый светодиод указывает на нормальное функционирование.

PR232/P - аварийная и предаварийная светодиодная сигнализация

Защита	Цвет	Предаварийная сигнализация (мерцание 2 Гц)	Сигнал неисправности	Последнее срабатывание
	Желтый	■	–	–
	Красный	–	■	■
	Красный	–	■	■
	Красный	–	■	■

После размыкания автоматического выключателя можно узнать, какая функция защиты сработала, подключив устройство PR030/B к разъему на передней панели расцепителя. Это можно также сделать с помощью блока тестирования и настройки PR010/T.

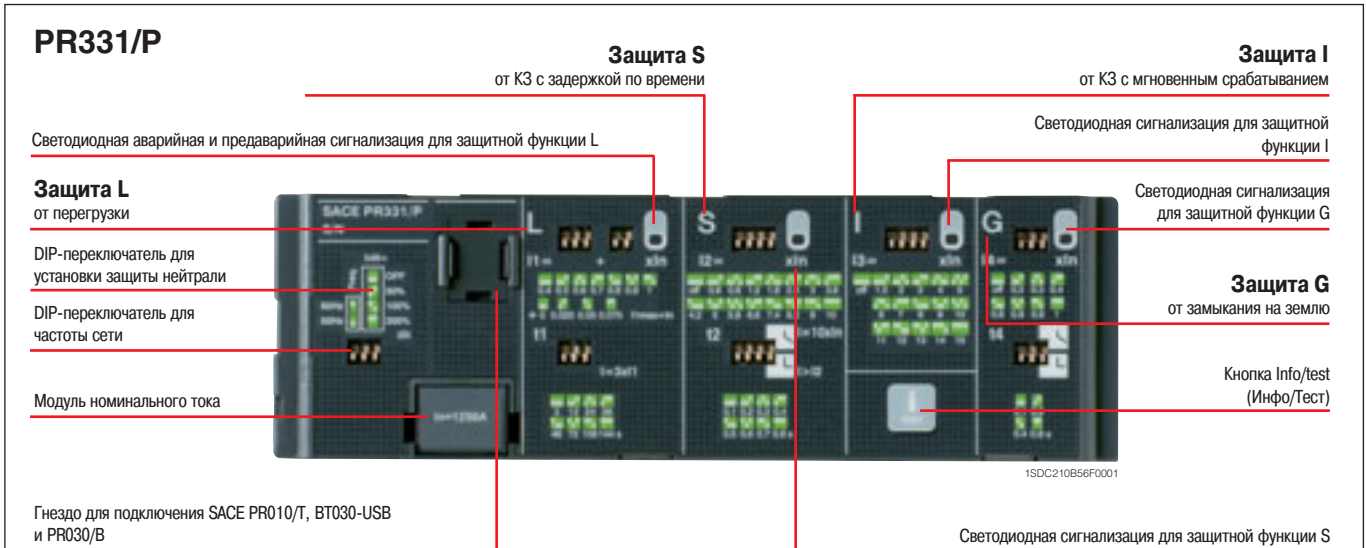
С помощью блока беспроводной связи BT030-USB можно подсоединить расцепитель защиты PR232/P к PDA (КПК) или ПК, чтобы пользователь мог получить доступ к большому количеству информации. С помощью коммуникационного программного обеспечения SD-Pocket компании ABB можно считывать значения тока, протекающего через автоматический выключатель, значения 20 последних токов отключения и уставки защиты.

Автоматические выключатели для распределительных систем

Электронные расцепители защиты

PR331/P

Расцепитель защиты PR331/P для автоматического выключателя Tmax T7 в исполнении PR331/P-LSIG имеет полный диапазон функций защиты и широкий выбор порогов и времен срабатывания, пригоден для защиты разнообразных установок переменного тока. Помимо защитных функций, расцепитель имеет multifunctionальные светодиодные индикаторы. Кроме того, PR331/P можно подключать к внешним устройствам, расширяя его возможности, например: дистанционная сигнализация и контроль или интерфейс на передней панели распределительного щита HMI030.



PR331/P - функции и параметры защиты

Функции защиты	Порог срабатывания	Кривые срабатывания ⁽¹⁾	Возможность отключения	Функция $t = f(I)$
L	Защита от перегрузки с длительной обратозависимой задержкой срабатывания по времени и характеристикой срабатывания согласно обратозависимой временной кривой ($I^2t=k$) по Стандарту IEC 60947-2 $I_1 = 0,40...1 \times I_n \quad \text{шаг} = 0,025 \times I_n$ Срабатывание в диапазоне 1,05... $1,2 \times I_1$	при $3 \times I_1$ $t_1 = 3-12-24-36-48-72-108-144 \text{ с}$ Точность: $\pm 10\%$ до $6 \times I_n$ $\pm 20\%$ свыше $6 \times I_n$	—	$t = k/I^2$
S	Защита от короткого замыкания с кратковременной обратозависимой задержкой и характеристикой срабатывания согласно обратозависимой кривой ($I^2t=k$) или заданным временем срабатывания $I_2 = 0,6-0,8-1,2-1,8-2,4-3-3,6-4,2-5-5,8-6,6-7,4-8,2-9-10 \times I_n$ Точность: $\pm 7\%$ до $6 \times I_n$ $\pm 10\%$ свыше $6 \times I_n$	при $10 \times I_n$ $t_2 = 0,1...0,8 \text{ с} \quad \text{шаг} = 0,1 \text{ с}$ Точность: мин ($\pm 10\%$, $\pm 40 \text{ мс}$)	■	$t = k/I^2$
I	От короткого замыкания с мгновенным срабатыванием $I_3 = 1,5-2-3-4-5-6-7-8-9-10-11-12-13-14-15 \times I_n^{(2)}$ Точность: $\pm 10\%$	$I > I_3$ $t_3 = 0,1...0,8 \text{ с} \quad \text{шаг} = 0,1 \text{ с}$ Точность: $\pm 15\%$ до $6 \times I_n$ $\pm 20\%$ свыше $6 \times I_n$	■	$t = k$
G	Защита от замыкания на землю с кратковременной обратозависимой задержкой и характеристикой срабатывания согласно обратозависимой кривой ($I^2t=k$) или с заданным временем срабатывания $I_4 = 0,2-0,3-0,4-0,6-0,8-0,9-1 \times I_n$ Точность: $\pm 7\%$	$4,47 \times I_4 \quad 3,16 \times I_4 \quad 2,24 \times I_4 \quad 1,58 \times I_4$ $t_4 = 0,1 \text{ с} \quad t_4 = 0,2 \text{ с} \quad t_4 = 0,4 \text{ с} \quad t_4 = 0,80 \text{ с}$ Точность: $\pm 15\%$	■	$t = k/I^2^{(3)}$
	$I_4 = 0,2-0,3-0,4-0,6-0,8-0,9-1 \times I_n$ Точность: $\pm 7\%$	$t_4 = 0,1 \text{ с} \quad t_4 = 0,2 \text{ с} \quad t_4 = 0,4 \text{ с} \quad t_4 = 0,80 \text{ с}$ Точность: мин ($\pm 10\%$, $\pm 40 \text{ мс}$)	■	$t = k$

⁽¹⁾ Точность срабатывания приведена для следующих условий:
– автономное питание расцепителя защиты при полной мощности и/или вспомогательный источник питания;
– двух- или трехфазное питание.
Точность срабатывания для условий, отличающихся от рассмотренных выше:

	Порог срабатывания	Время срабатывания
L	Расщепление между 1,05 и $1,25 \times I_1$	$\pm 20\%$
S	$\pm 10\%$	$\pm 20\%$
I	$\pm 15\%$	$\leq 60 \text{ мс}$
G	$\pm 15\%$	$\pm 20\%$

⁽²⁾ Для T7 $I_n = 1250 \text{ A}/1600 \text{ A} \Rightarrow I_{3 \text{ max}} = 12 \times I_n$

⁽³⁾ $t = k/I^2$ вплоть до указанного значения I_4 , выше него – по функции $t = k$



Пользовательский интерфейс

Пользователь изменяет настройки расцепителя защиты с помощью DIP-переключателей. Кроме того, имеется до четырех светодиодных индикаторов (в зависимости от исполнения) для сигнализации. Эти индикаторы (один для каждой функции защиты) активны в следующих случаях:

- нормальное функционирование – мигание желтого светодиода L один раз в три секунды;
- отсчет времени срабатывания по функции защиты. Для защиты L показывается статус предварительной сигнализации;
- срабатывание защиты (соответствующий индикатор активируется нажатием кнопки "Info/Test" (Инфо/Тест));
- обнаружение повреждения в соединении с датчиком тока или в отключающей катушке. Индикация действует, когда на устройство подается питание (через датчики тока или от вспомогательного источника)

• модуль номинального тока, не подходящий для данного автоматического выключателя

Индикация срабатывания защиты действует даже при разомкнутом автоматическом выключателе без необходимости во внутреннем или внешнем источнике питания. Эта информация доступна в течение 48 часов бездействия после срабатывания защиты и после повторного включения. Для получения информации по истечении 48 часов, достаточно подсоединить батарею PR030/B, устройство PR010/T или блок беспроводной связи BT030-USB.

Уставка защиты нейтрали

Защита нейтрали может быть установлена на 50%, 100% или 200% от значения уставки для фазных токов. В частности, уставка защиты нейтрали на 200% фазного тока возможна с учетом следующего неравенства: $I_n \times I_n \times \%N < I_u$. Пользователь может отключать защиту нейтрали.

Функция тестирования

Функция тестирования реализуется с помощью кнопки Info/Test (Инфо/Тест) и батареи PR030/B (или BT030-USB) с разъемом, который позволяет подсоединять устройство к испытательному разъему на лицевой части расцепителя PR331/P. Электронный расцепитель защиты PR331/P может тестироваться с помощью блока тестирования и настройки SACE PR010/T, подсоединяемого к разъему TEST.

Электропитание

Для работы функций защиты или аварийной сигнализации расцепителя внешний источник питания не требуется. Он запитывается через датчики тока, установленные в автоматическом выключателе.

Для работы необходимо, чтобы по трем фазам проходил ток не менее 70 А. Внешний источник питания может подсоединяться для активации дополнительных функций и подключения внешних устройств: HMI030 и PR021/K.

PR331/P - параметры внешнего электропитания

Дополнительный источник питания (с гальванической развязкой)	24 В пост. тока $\pm 20\%$
Максимальная пульсация	$\pm 5\%$
Бросок тока при 24 В	-1 А на 5 мс
Номинальная мощность при 24 В	-2 Вт

Связь

С помощью блока беспроводной связи BT030-USB можно подсоединить PR331/P к PDA (КПК) или ПК, чтобы пользователь мог получить доступ к большему количеству информации. С помощью коммуникационного программного обеспечения SD-TestBus2 компании ABB SACE можно считывать значения тока, протекающего через автоматический выключатель, значения 20 последних токов отключения и уставки защиты.

PR331/P может также подключаться к дополнительному внешнему сигнальному устройству PR021/K для удаленной передачи аварийных сигналов защиты и срабатывания, а также к HMI030 для дистанционной работы пользователя.

Автоматические выключатели для распределительных систем

Электронные расцепители защиты

PR332/P

Расцепитель защиты SACE PR332/P для Tmax T7 (поставляется в четырех исполнениях: PR332/P-LI, PR332/P-LSI, PR332/P-LSIG и PR332/P-LSIRc) является сложным и гибким устройством защиты на базе современного микропроцессора с технологией цифровой обработки сигналов DSP. При оснащении внутренним диалоговым блоком PR330/D-M, PR332/P становится интеллектуальным устройством защиты, измерения и связи на основе протокола Modbus® RTU. С помощью блока PR330/D-M расцепитель PR332/P может подсоединяться к адаптеру EP010 Fieldbus, что позволяет выбирать между несколькими различными сетями, такими как Profibus и DeviceNet.

Новый PR332/P является воплощением передового опыта и технологий компании ABB SACE в разработке расцепителей защиты. Широкий диапазон настроек делает это устройство идеальным для использования в распределительных системах.

Легкий и интуитивный доступ к информации и программирование осуществляется с помощью клавиатуры и жидкокристаллического дисплея. Помимо защитных функций, устройство имеет встроенный амперметр и большое количество других дополнительных возможностей. Эти функции можно расширить путем установки блока обмена данными, сигнального и измерительного блоков и блока беспроводной связи. Все настройки, уставки защит и произошедшие события сохраняются в специальной памяти даже при отсутствии питания.



PR332/P - функции и параметры защиты

Функции защиты	Порог срабатывания	Кривые срабатывания ⁽¹⁾	Возможность отключения	Функция $t = f(I)$	Темп. память ⁽²⁾	Зонная селективность ⁽²⁾
Защита от перегрузки с длительной обратозависимой задержкой по времени по Стандарту IEC 60947-2 ($I^2t=k$) или по Стандарту IEC 60255-3 ($t=f(\alpha)$) ⁽³⁾	$I_1 = 0,4...1 \times I_n$ шаг = $0,01 \times I_n$ Срабатывание в диапазоне $1,05...1,2 \times I_1$	$t_2 = 3...144 \text{ с}$ шаг = 3 с Точность: $\pm 10\%$ до $6 \times I_n$ $\pm 20\%$ свыше $6 \times I_n$	-	$t = k/I^2$	■	-
Защита от короткого замыкания с кратковременной обратозависимой задержкой и характеристикой срабатывания согласно обратозависимой кривой ($I^2t=k$) или заданным временем срабатывания	$I_2 = 0,6...10 \times I_n$ шаг = $0,1 \times I_n$ Точность: $\pm 7\%$ до $6 \times I_n$ $\pm 10\%$ свыше $6 \times I_n$	при $10 \times I_n$ $t_2 = 0,05...0,8 \text{ с}$ шаг = $0,01 \text{ с}$ Точность: $\pm 15\%$ до $6 \times I_n$ $\pm 20\%$ свыше $6 \times I_n$	■	$t = k/I^2$	■	-
Защита от короткого замыкания с мгновенным срабатыванием	$I_3 = 1,5...15 \times I_n$ шаг = $0,1 \times I_n$ Точность: $\pm 10\%$	$t_3 \leq 30 \text{ мс}$	■	$t = k$	-	-
Защита от замыкания на землю с кратковременной обратозависимой задержкой и характеристикой срабатывания согласно обратозависимой кривой ($I^2t=k$) или заданным временем срабатывания	$I_4 = 0,2...1 \times I_n$ шаг = $0,02 \times I_n$ Точность: $\pm 7\%$	$t_4 = 0,1...1 \text{ с}$ шаг = $0,05 \text{ с}$ Точность: $\pm 15\%$	■	$t = k/I^{2(5)}$	-	-
Защита от токов утечки на землю с заданной задержкой	$I\Delta = 0,3-0,5-0,7-1-2-3-5-7-10-20-30 \text{ А}$ Точность: $0-20\%$	$t\Delta = 0,06-0,1-0,2-0,3-0,4-0,5-0,8 \text{ с}$ Точность: $\pm 20\%$	■	$t = k$	-	-
Защита от перегрева расцепителя защиты с мгновенным срабатыванием	При температуре расцепителя выше $85 \text{ }^\circ\text{C}$	мгновенное срабатывание	-	$\text{temp} = k$	-	-
Защита от перекоса фаз с заданной задержкой срабатывания по времени	$I_6 = 2\%...90\% \times I_1$ шаг = $1\% \times I_1$ Точность: $\pm 10\%$	$t_6 = 0,5...60 \text{ с}$ шаг = $0,5 \text{ с}$ Точность: мин. ($\pm 20\%$; $\pm 100 \text{ мс}$)	■	$t = k$	-	-

PR332/P с PR330/V - расширенные функции и параметры защиты

Дополнительные функции защиты	Порог срабатывания	Кривые срабатывания ⁽¹⁾	Возможность отключения	Функция $t = f(I)$	Темп. память ⁽²⁾	Зонная селективность
Защита от снижения напряжения с регулируемым постоянным временем срабатывания	$U_8 = 0,5...0,95 \times U_n$ шаг = $0,01 \times U_n$ Точность: $\pm 5\%$	$t_8 = 0,1...5 \text{ с}$ шаг = $0,1 \text{ с}$ Точность: мин. ($\pm 20\% \pm 100 \text{ мс}$)	■	$t = k$	-	-
Защита от перенапряжения с регулируемым постоянным временем срабатывания	$U_9 = 1,05...1,2 \times U_n$ шаг = $0,01 \times U_n$ Точность: $\pm 5\%$	$t_9 = 0,1...5 \text{ с}$ шаг = $0,1 \text{ с}$ Точность: мин. ($\pm 20\% \pm 100 \text{ мс}$)	■	$t = k$	-	-
Защита от остаточного напряжения с регулируемым временем срабатывания	$U_{10} = 0,1...0,4 \times U_n$ шаг = $0,01 \times U_n$ Точность: $\pm 5\%$	$t_{10} = 0,5...30 \text{ с}$ шаг = $0,5 \text{ с}$ Точность: мин. ($\pm 10\% \pm 100 \text{ мс}$)	■	$t = k$	-	-
Защита от реверсирования мощности с регулируемым постоянным временем срабатывания	$P_{11} = -0,3...-0,1 \times P_n$ шаг = $0,02 \times P_n$ Точность: $\pm 10\%$	$t_{11} = 0,5...25 \text{ с}$ шаг = $0,1 \text{ с}$ Точность: мин. ($\pm 10\% \pm 100 \text{ мс}$)	■	$t = k$	-	-
Защита от понижения частоты с регулируемым постоянным временем срабатывания	$f_{12} = 0,90...0,99 \times f_n$ шаг = $0,01 \times f_n$ Точность: $\pm 5\%$	$t_{12} = 0,5...3 \text{ с}$ шаг = $0,1 \text{ с}$ Точность: мин. ($\pm 10\% \pm 100 \text{ мс}$)	■	$t = k$	-	-
Защита от повышения частоты с регулируемым постоянным временем срабатывания	$f_{13} = 1,01...1,10 \times f_n$ шаг = $0,01 \times f_n$ Точность: $\pm 5\%$	$t_{13} = 0,5...3 \text{ с}$ шаг = $0,1 \text{ с}$ Точность: мин. ($\pm 10\% \pm 100 \text{ мс}$)	■	$t = k$	-	-

⁽¹⁾ Точность срабатывания приведена для следующих условий:
 – автономное питание расцепителя защиты при полной мощности и/или вспомогательный источник питания
 – двух- или трехфазное питание
 Точность срабатывания для условий, отличающихся от рассмотренных выше:

	Порог срабатывания	Время срабатывания
L	Расщепление в диапазоне $1,05 - 1,25 \times I_1$	$\pm 20\%$
S	$\pm 10\%$	$\pm 20\%$
I	$\pm 15\%$	$\leq 60 \text{ мс}$
G	$\pm 15\%$	$\pm 20\%$
Другие	$\pm 10\%$	$\pm 20\%$

⁽²⁾ Работа от вспомогательного источника питания 24 В

$$^{(3)} t = \left(\frac{3^\alpha - 1}{I_1} \right) t_1 (3 \times I_1)$$

⁽⁴⁾ Для T7 $I_n = 1250 \text{ А} / 1600 \text{ А} \Rightarrow I_{3\text{max}} = 12 \times I_n$

$$^{(5)} k = (2 \text{ с}) \cdot (I_4)^2$$

Автоматические выключатели для распределительных систем

Электронные расцепители защиты

Установка защиты нейтрали

В расцепителе PR332/P стандартного исполнения уставка защиты нейтрали составляет 50% уставки фазной защиты. Защита нейтрали может отключаться или устанавливаться на 100%.

В установках с крайне высокими гармониками результирующий ток на нейтрали может превышать ток фаз. Поэтому можно установить защиту нейтрали на 150% или 200% уставки для фаз. В этом случае необходимо соответственно уменьшить уставку защиты L. В таблице ниже приведены уставки нейтрали для различных возможных комбинаций типа автоматического выключателя и уставки порога I_1 .

Регулируемая уставка защиты нейтрали

Уставки порога I_1 (защита от перегрузки)

Модель автоматического выключателя	$0,4 < I_1 < 0,5$	$0,5 < I_1 < 0,66$	$0,66 < I_1 < 1^{(*)}$
T7	0-50-100-150-200%	0-50-100-150%	0-50-100%

^(*) $I_1 = 1$ - это максимальная уставка защиты от перегрузки. Фактическая максимальная допустимая уставка должна учитывать снижение характеристик в зависимости от температуры, используемых выводов и высотности (см. стр. 1/9).

Функция пуска

Функция пуска обеспечивает работу устройств защиты S, I и G при повышенных порогах срабатывания на стадии пуска. Это позволяет предотвратить несвоевременное срабатывание защиты из-за высоких пусковых токов определенных нагрузок (двигатели, трансформаторы, лампы).

Стадия пуска длится от 100 мс до 30 сек с шагом 0,01 сек. Расцепитель защиты PR332/P автоматически определяет превышение максимальным током порогового значения, которое может устанавливаться пользователем. Активизация следующего режима пуска возможна после падения тока до $0,1 \times I_n$, если расцепитель запитан от внешнего источника.

Защита от перегрева

Имеются следующие сигналы или команды для защиты от перегрева:

- загорание индикатора "Warning/Предупреждение" при температуре выше 70°C или ниже -20°C (температура, при которой еще может работать микропроцессор);
- загорание индикатора "Alarm/Тревога" при температуре выше 85°C или ниже -25°C (температуры, за пределами которых не может быть гарантирована правильная работа микропроцессора) и когда на стадии настройки устройства принимается решение о размыкании автоматического выключателя с индикацией срабатывания на дисплее, как и для других защит.

Самодиагностика

Расцепители защиты PR332/P имеют электронную цепь, которая периодически проверяет внутренние соединения на разрыв (отключающая катушка и каждый датчик тока, включая цепь возврата тока через землю от источника, если имеется).

В случае неисправности на дисплее появляется предупредительное сообщение. При этом загорается светодиодный индикатор предупредительной сигнализации.

Токи утечки на землю

Имеются различные решения для интегральной защиты от токов утечки на землю. Основным выбором является устройство PR332/P-LSIRc, которое имеет все характеристики устройства PR332/P-LSI и обеспечивает защиту от токов утечки на землю. Если требуются дополнительные функции, решением является устройство PR332/P-LSIG с дополнительным модулем PR330/V (см. следующий параграф). При такой конфигурации защита от токов утечки на землю добавляется к эффективному расцепителю, имеющему характеристики PR332/P-LSI и все дополнительные функции, описанные для модуля PR330/V, такие как защита от пониженных, повышенных и остаточных напряжений, расширенные функции измерения.

Защита от токов утечки на землю реализуется посредством измерения тока с помощью внешнего тороидального трансформатора.

Функции тестирования

Активируемая через меню кнопка "Info/Test" на передней панели расцепителя защиты позволяет проверить работу цепи в составе микропроцессора, катушки отключения и расцепляющего механизма автоматического выключателя.

Меню управления также включает элементы проверки работы дисплея и сигнализирующих индикаторов. С помощью переднего многоконтактного разъема можно использовать тестирующий блок SACE PR010/T для проверки расцепителей PR222DS/P, PR222DS/PD, PR223DS, PR223EF, PR232/P, PR331/P и PR332/P.

Пользовательский интерфейс

Человеко-машинный интерфейс (HMI) устройства включает графический дисплей, светодиоды и кнопки управления. Интерфейс максимально прост в использовании.

Можно выбрать один из пяти языков: Italian/Итальянский, English/Английский, German/Немецкий, French/Французский и Spanish/Испанский.

Как и в расцепителях защиты предыдущего поколения, здесь используется система паролей для режима "Read/Чтение" и "Edit/Правка". Пароль по умолчанию (0001) может изменяться пользователем.

Параметры защиты (кривые и пороги срабатывания) могут задаваться непосредственно через HMI устройства. Параметры могут изменяться, только когда расцепитель защиты находится в режиме "Edit/Правка", но информация о настройках доступна в любое время в режиме "Read/Чтение".

Если подсоединено устройство связи (внутренний модуль PR330/D-M или внешнее устройство BT030-USB), можно устанавливать параметры, просто загрузив их в устройство (по сети для PR330/D-M, с помощью программного обеспечения SD-TestBus2и PDA или ноутбука для BT030-USB).

Светодиодные индикаторы

Светодиоды на передней панели расцепителя защиты обеспечивают индикацию всех предаварийных ("WARNING") и аварийных ("ALARM") сигналов. Сообщение на дисплее всегда указывает тип события.

Пример событий, указываемых индикатором "WARNING":

- перекос фаз;
- предупреждение о перегрузке ($L1 > 90\% \times I_1$);
- превышение первого порога температуры (70 °C);
- износ контактов свыше 80%;
- нарушение порядка чередования фаз (с PR330/V - на заказ).

Пример событий, указываемых индикатором "ALARM":

- отсчет времени срабатывания по функции L;
- отсчет времени срабатывания по функции S;
- отсчет времени срабатывания по функции G;
- превышение второго порога температуры (85 °C);
- износ контактов 100%;
- отсчет времени срабатывания защиты от реверсирования мощности (с помощью PR330/V - на заказ).

Регистратор данных

Стандартное устройство PR332/P имеет функцию регистрации данных, которая автоматически записывает мгновенные значения всех токов и напряжений в буферном ЗУ. Данные могут легко загружаться с устройства с помощью приложения SD-Pocket или SD-TestBus2 и передаваться на персональный компьютер. Функция поддерживает запись при срабатывании расцепителя защиты или другом событии, что обеспечивает возможность анализа аварий. Приложения SD-Pocket и SD-TestBus2 позволяют считывать и загружать всю доступную информацию о срабатывании.

- Число аналоговых каналов: 8
- Максимальная частота дискретизации: 4800 Гц
- Максимальный временной интервал в буфере циклической записи: 27 с (при частоте дискретизации 600 Гц)
- Отслеживание 64 событий.

Автоматические выключатели для распределительных систем

Электронные расцепители защиты

Информация о срабатывании и размыкании

В случае срабатывания расцепителя PR332/P сохраняется вся необходимая информация:

- сработавшая защита
- данные о размыкании (ток)
- метка времени (гарантируется при наличии вспомогательного источника питания или автономного питания с перерывом не более 48 часов).

При нажатии кнопки "Info/Test" все эти данные отображаются на дисплее расцепителя защиты.

Дополнительный источник питания не требуется. Информация доступна для пользователя в течение 48 часов при разомкнутом автоматическом выключателе или без питания.

Информация о последних 20 срабатываниях сохраняется в памяти.

Для получения информации по истечении 48 часов, достаточно подсоединить батарею PR030/B или блок беспроводной связи BT030 -USB.

Контроль нагрузки

Система контроля нагрузки позволяет включать/отключать отдельные потребители на стороне нагрузки до срабатывания защиты от перегрузки L, что устраняет ненужное срабатывание автоматического выключателя на стороне питания. Это осуществляется с помощью контакторов или выключателей-разъединителей (внешне подключенных к расцепителю защиты), управляемых с помощью PR332/P через блок PR021/K.

Имеется две различные схемы контроля нагрузки:

- отсоединение двух отдельных нагрузок с двумя различными порогами по току
- подсоединение и отсоединение нагрузки по гистерезису.

Пороги и время срабатывания по току меньше уставок защиты L, поэтому система контроля нагрузки может использоваться для предотвращения отключения при перегрузке. Для контроля нагрузки требуется внешний дополнительный блок PR021/K. Эта функция активна только при наличии вспомогательного источника питания.

Измерительный модуль PR330/V

Этот внутренний модуль, устанавливаемый по заказу в PR332/P (стандартно устанавливается в расцепитель PR332/P-LSIRc), позволяет расцепителю защиты измерять напряжения фаз и нейтрали и обрабатывать эти данные для обеспечения работы защитных и измерительных функций.

Модуль измерения PR330/V может поставляться только уже установленным в расцепителях защиты PR332/P-L, LSI, LSIg на заводе SACE. Для заказа автоматического выключателя с модулем PR330/V необходимо указать специальный код с окончанием, отличающимся от стандартного ".....R1". Пример такого заказа приведен на стр. 7/60 в главе "Коды заказа".

Для проведения измерений модуль не требует дополнительных внешних цепей или трансформаторов напряжения, в положении переключателя "Connected" модуль подключен к верхним выводам выключателя. При размещении заказа можно указать специальное исполнение - вывод клемм для подачи напряжения на модуль извне. В этом случае можно будет измерять напряжение на нижних выводах выключателя или применять трансформаторы напряжения, если оно превышает 690 В. Трансформаторы напряжения должны допускать нагрузку во вторичных цепях 5-10 ВА и иметь класс точности 0,5 или выше.

Положение переключателя "Insulating Test" позволяет полностью отключить функции модуля PR330/V и изолировать его входы.

При испытаниях прочности изоляции автоматического выключателя переключатель должен устанавливаться в положение "Insulating TEST" (Испытание изоляции). Устройство PR330/V способно запитывать PR332/P при входном напряжении в линии более 85 В.

Дополнительные функции защиты PR330/V:

- защита от понижения напряжения (UV)
- защита от перенапряжения (OV)
- защита от остаточного напряжения (RV)
- защита от реверсирования мощности (RP)
- защита от понижения частоты (UF)
- защита от повышения частоты (OF)

Все указанные выше функции защиты могут отключаться, хотя можно оставить активной только сигнализацию, если необходимо: в этом случае расцепитель показывает состояние "ALARM". При замкнутом автоматическом выключателе эти защиты работают при автономном питании расцепителя. При разомкнутом автоматическом выключателе они работают при наличии вспомогательного источника питания (24 В пост. тока или PR330/V).

Измерительная функция

Функция измерения тока (амперметр) присутствует во всех версиях расцепителя защиты PR332/P. На дисплее, на главной странице отображаются гистограммы токов трех фаз и нейтрали. Ток наиболее нагруженной фазы показывается в численном виде. Ток замыкания на землю показывается на специальной странице.

Этот ток принимает два различных значения в зависимости от подсоединения внешнего тороидального трансформатора для функции "Source Ground Return" (Возврат тока от источника через землю) или внутреннего трансформатора (дифференциальный ток).

Амперметр может работать автономно или от внешнего источника питания. Дисплей имеет заднюю подсветку, а амперметр активен даже при токах ниже 160 А.

Погрешность измерительной цепи амперметра (датчик тока и амперметр) не превышает 1,5% в интервале 0,3-6 x I_n.

- Токи: три фазы (L1, L2, L3), нейтраль (Ne) и замыкание на землю.
- Мгновенные токи за период (регистратор данных).
- Эксплуатационная информация: кол-во циклов, процент износа контактов, сохранение данных о срабатывании (последние 20 срабатываний и 20 событий).

При подсоединении устройства PR330/V (по заказу) обеспечиваются следующие дополнительные измерительные функции:

- Напряжение: межфазное, фаза-нейтраль и остаточное напряжение.
- Мгновенные напряжения за период (регистратор данных).
- Мощность: активная, реактивная и полная.
- Коэффициент мощности.
- Частота и пик-фактор.
- Энергия: активная, реактивная, полная, счетчик.

Связь

Электронный расцепитель защиты PR332/P может оснащаться модулями связи, обеспечивающими обмен данными с другими электронными устройствами по сети.

Основной коммуникационный протокол, Modbus RTU, является общепринятым стандартом и широко используется для оборудования автоматизации и распределительных сетей. Коммуникационный интерфейс Modbus RTU может быстро подсоединяться и обеспечивать обмен данными с различными промышленными устройствами на основе того же протокола. Компания ABB SACE разработала полную линейку аксессуаров для электронного расцепителя защиты PR332/P:

- PR330/D-M - коммуникационный модуль для расцепителей защиты PR332/P. Он разработан для упрощения интеграции автоматических выключателей Tmax в сеть Modbus. Протокол Modbus RTU широко используется в электроэнергетике и автоматизированном производстве. Протокол основан на архитектуре с главными и ведомыми элементами со скоростью передачи данных 19,2 кбит/с. Стандартная сеть Modbus легко подсоединяется и настраивается с помощью физического слоя RS485. Расцепители защиты ABB SACE работают в сети в качестве подчиненных устройств. Вся информация, необходимая для интеграции PR330/D-M в промышленную систему связи, имеется на сайте АББ.
- BT030 - устройство, подсоединяемое к диагностическому разъему расцепителей защиты PR222DS/P, PR222DS/PD, PR223DS, PR223EF, PR232/P, PR331/P и PR332/P. Оно обеспечивает связь между расцепителем и PDA (КПК) или ПК по протоколу Bluetooth. Это устройство предназначено для использования с приложением SD-TestBus2. Оно может обеспечивать вспомогательное питание от перезаряжаемых батарей, необходимое для расцепителя защиты.
- EP010-FBP-PDP22 - интерфейс Fieldbus Plug, который позволяет подсоединять расцепители защиты ABB SACE с коммуникационным модулем Modbus к шинной сети Profibus, DeviceNet или AS-I.

Кроме того, разработано новое поколение программного обеспечения для установки, настройки, контроля и управления расцепителями защиты и автоматическими выключателями:

- SDView 2000
- SD-TestBus2.

Вся информация, необходимая для интеграции PR330/D-M в промышленную систему связи, имеется на сайте АББ (<http://www.abb.ru>).

Параметры внешнего источника питания

Как правило, расцепитель защиты PR332/P не требует внешних источников питания и запитывается от датчиков тока (CS): для активации функций защиты и амперметра достаточно иметь хотя бы одну фазу с током свыше 80 А.

Это устройство работает на автономном питании. При наличии вспомогательного источника питания можно использовать устройство с разомкнутым или замкнутым автоматическим выключателем при очень низком токе (<80 А).

Можно также использовать вспомогательное питание, обеспечиваемое батареей PR030/B (входит в комплект поставки), которое обеспечивает настройку функций защиты, если расцепитель не имеет автономного питания. Устройство PR332/P сохраняет и отображает информацию, необходимую после срабатывания (срабатывание защиты, ток при срабатывании, время, дата). Вспомогательный источник питания для этой функции не требуется.

	PR332/P	PR330/D-M
Вспомогательный источник питания (с гальванической развязкой)	24 В пост. тока ± 20%	от PR332/P
Максимальная пульсация	± 5%	± 5%
Бросок тока при 24 В	-1 А на 5 мс	-0,5 А на 5 мс
Номинальная мощность при 24 В	-3 Вт	+1 Вт

⁽¹⁾ PR330/V может подавать питание на расцепитель защиты при напряжении хотя бы в одной линии не менее 85 В (среднекв).

Автоматические выключатели для распределительных систем

Электронные расцепители защиты

Функции измерения, сигнализации и доступа к данным

Информация о функциях расцепителей защиты PR332/P с дополнительными модулями PR330/D-M и EP010 – FBP – PDP22 приводится в таблице ниже:

Функции связи	PR332/P +PR330/D-M	PR332/P+PR330/D-M и EP010
Протокол	Modbus RTU стандарт	FBP-PDP22
Интерфейс передачи данных	RS485	Кабель Profibus-DP или DeviceNet
Скорость (макс.)	19,2 кбит/с	115 кбит/с
Измерительные функции		
Фазные токи	■	■
Ток нейтрали	■	■
Ток замыкания на землю	■	■
Напряжение (фаза-фаза, фаза-нейтраль, остаточное)	по заказу ⁽¹⁾	по заказу ⁽¹⁾⁽²⁾
Мощность (активная, реактивная, полная)	по заказу ⁽¹⁾	по заказу ⁽¹⁾⁽³⁾
Коэффициент мощности	по заказу ⁽¹⁾	(4)
Частота и пик-фактор	по заказу ⁽¹⁾	(4)
Энергия (активная, реактивная, полная)	по заказу ⁽¹⁾	(4)
Гармонический анализ	–	(4)
Функции сигнализации		
Светодиоды: вспомогательный источник питания, предаварийная сигнализация, аварийная сигнализация, передача данных, прием	■	■
Температура	■	■
Индикация защиты L, S, I, G и других устройств защиты	■	■
Доступные данные		
Состояние автоматического выключателя (разомкн., замкн.)	■	■
Положение автоматического выключателя (вставлен/выкачен)	■	■
Режим (местн., дист.)	■	■
Установка параметров защиты	■	■
Параметры контроля нагрузки	■	■
Аварийные сигналы		
Защиты: L, S, I, G	■	■
Защита от понижения напряжения, перенапряжения и остаточного напряжения (отсчет времени и срабатывание)	на заказ ⁽¹⁾	на заказ ⁽¹⁾
Защита от реверсирования мощности (отсчет времени и срабатывание)	на заказ ⁽¹⁾	на заказ ⁽¹⁾
Направленная защита (отсчет времени и срабатывание)	–	–
Защита от понижения/повышения частоты (отсчет времени и срабатывание)	на заказ ⁽¹⁾	на заказ ⁽¹⁾
Чередование фаз	–	–
Неразъединение выключателя при аварии	■	■
Эксплуатационная информация		
Общее кол-во операций вкл/откл	■	■
Общее кол-во аварийных отключений	■	■
Кол-во тестовых срабатываний	■	■
Кол-во вкл/откл в ручном режиме	■	■
Кол-во срабатываний по каждой из функций защиты	■	■
Износ контактов (%)	■	■
Зарегистрированные данные о последнем срабатывании	■	■
Команды		
Размыкание/замыкание автоматического выключателя	■	■
Сброс аварийных сигналов	■	■
Настройка кривых функций защиты и уставок срабатывания	■	■
Синхронизация времени (системные часы)	■	■
Контроль состояния		
Изменение состояния автоматического выключателя, устройства защиты и всех аварийных сигналов	■	■

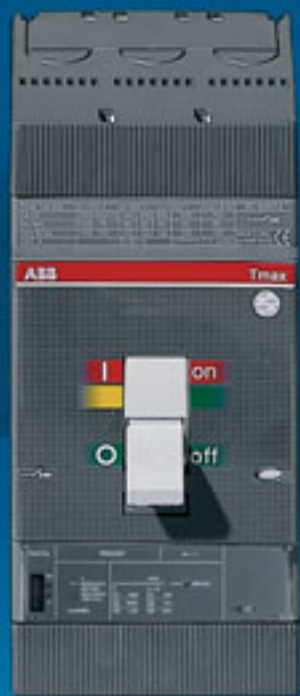
⁽¹⁾ с PR330/I

⁽²⁾ без остаточного напряжения

⁽³⁾ без полной мощности

⁽⁴⁾ за информацией обращайтесь в компанию АББ

Zone selectivity





Автоматические выключатели для зонной селективности



Содержание

Автоматические выключатели для зонной селективности

Электрические характеристики	2/36
Общие характеристики	2/37
Зонная селективность EFDP: PR223EF	2/38
Зонная селективность ZS: PR332/P	2/41

Автоматические выключатели для зонной селективности

Электрические характеристики

Зонная селективность

		T4	T5	T6	T7				
Номинальный ток выключателя, Iu	[А]	250/320	400/630	630/800/1000	800/1000/1250/1600				
Полюсы	[к-во]	3/4	3/4	3/4	3/4				
Номинальное рабочее напряжение, Ue (перем. ток) 50-60Гц	[В]	690/1000	690/1000	690	690				
Номинальное импульсное напряжение, Uimp	[кВ]	8	8	8	8				
Номинальное напряжение изоляции, Ui	[В]	1000	1000	1000	1000				
Испытательное напряжение при промышленной частоте в течение 1 минуты	[В]	3500	3500	3500	3500				
Номинальная предельная отключающая способность при КЗ, Icu		L	L	L	S	H	L	V⁽¹⁾	
(перем. ток) 50-60 Гц 220/230 В	[кА]	200	200	200	85	100	200	200	
(перем. ток) 50-60 Гц 380/415 В	[кА]	120	120	100	50	70	120	150	
(перем. ток) 50-60 Гц 440 В	[кА]	100	100	80	50	65	100	130	
(перем. ток) 50-60 Гц 500 В	[кА]	85	85	65	40	50	85	100	
(перем. ток) 50-60 Гц 690 В	[кА]	70	70	30	30	42	50	60	
(перем. ток) 50-60 Гц 1000 В	[кА]	16	16	–	–	–	–	–	
Номинальная рабочая отключающая способность при КЗ, Ics									
(перем. ток) 50-60 Гц 220/230 В	[%Icu]	100%	100%	75%	100%	100%	100%	100%	
(перем. ток) 50-60 Гц 380/415 В	[%Icu]	100%	100%	75%	100%	100%	100%	100%	
(перем. ток) 50-60 Гц 440 В	[%Icu]	100%	100%	75%	100%	100%	100%	100%	
(перем. ток) 50-60 Гц 500 В	[%Icu]	100%	100% ⁽²⁾	75%	100%	100%	75%	100%	
(перем. ток) 50-60 Гц 690 В	[%Icu]	100%	100% ⁽³⁾	75%	100%	75%	75%	75%	
(перем. ток) 50-60 Гц 1000 В	[кА]	50%	25%	–	–	–	–	–	
Номинальная включающая способность на КЗ, Icm									
(перем. ток) 50-60 Гц 220/230 В	[кА]	440	440	440	187	220	440	440	
(перем. ток) 50-60 Гц 380/415 В	[кА]	264	264	220	105	154	264	330	
(перем. ток) 50-60 Гц 440 В	[кА]	220	220	176	105	143	220	286	
(перем. ток) 50-60 Гц 500 В	[кА]	187	187	143	84	105	187	220	
(перем. ток) 50-60 Гц 690 В	[кА]	154	154	63	63	88.2	105	132	
(перем. ток) 50-60 Гц 1000 В	[кА]	32	32	–	–	–	–	–	
Категория применения (IEC 60947-2)		A	B (400A) ⁽⁴⁾ - A (630A)	B (630A - 800A) ⁽⁵⁾ - A (1000A)	B ⁽⁶⁾				
Функция разъединителя		■	■	■	■				
Стандарт		IEC 60947-2	IEC 60947-2	IEC 60947-2	IEC 60947-2				
Расцепитель:	электронный PR223EF PR332/P	■	■	■	■				
Исполнения		F-P-W ⁽⁷⁾	F-P-W ⁽⁷⁾	F-W	F-W				
Выводы	стационарный	F-FC Cu-FC CuAl-EF-ES-R-MC ⁽⁸⁾	F-FC Cu-FC CuAl-EF-ES-R ⁽⁸⁾	F-FC CuAl-EF-ES-R-RC	F-EF-ES-FC CuAl-HR/VR				
	втычной	EF-ES-HR-VR-FC Cu-FC CuAl	EF-ES-HR-VR-FC Cu-FC CuAl	–	–				
	выкатной	EF-ES-HR-VR-FC Cu-FC CuAl	EF-ES-HR-VR-FC Cu-FC CuAl	EF-HR-VR	EF-HR/VR-ES-RS				
Механическая износостойкость	[Кол-во циклов]	20000	20000	20000	10000				
	[Кол-во циклов в час]	240	120	120	60				
Электрическая износостойкость при 415 В (перем. ток)	[Кол-во циклов]	8000 (250A) - 6000 (320A)	7000 (630A) - 5000 (800A)	7000 (630A) - 5000 (800A) - 4000 (1000A)	2000 (исполнения S, H, L) - 3000 (исполнение V)				
	[Кол-во циклов в час]	120	60	60	60				
Размеры - стационарное исполнение	3 полюса	Ш [мм]	105	140	210	210			
	4 полюса	Ш [мм]	140	184	280	280			
		Г [мм]	103,5	103,5	103,5	154 (ручн.) / 178 (эл/привод)			
		В [мм]	205	205	268	268			
Масса	стационарный	3/4 полюса	2,35/3,05	3,24/4,15	9,5/12	9,7/12,5 (ручн.) / 11/14 (эл/привод)			
	втычной	3/4 полюса	3,6/4,65	5,15/6,65	–	–			
	выкатной	3/4 полюса	3,85/4,9	5,4/6,9	12,1/15,1	29,7/39,6 (ручн.) / 32/42,6 (эл/привод)			

ОБОЗНАЧЕНИЯ ВЫВОДОВ
 EF = передний удлиненный
 F = передний
 ES = передний удлиненный расширенный
 R = задний ориентируемый
 MC = для нескольких кабелей
 HR = задний плоский горизонтальный
 VR = задний плоский вертикальный
 HR/VR = задний плоский ориентируемый

F = стационарный автоматический выключатель
 P = втычной автоматический выключатель
 W = выкатной автоматический выключатель

⁽¹⁾ Только для T7 800/1000/1250 A

⁽²⁾ 75% для T5 630

⁽³⁾ 50% для T5 630

⁽⁴⁾ I_{cs} = 5 кА

⁽⁵⁾ I_{cs} = 7,6 кА (630 A) - 10 кА (800 A)

⁽⁶⁾ I_{cs} = 20 кА (исполнения S, H, L) - 15 кА (исполнение V)

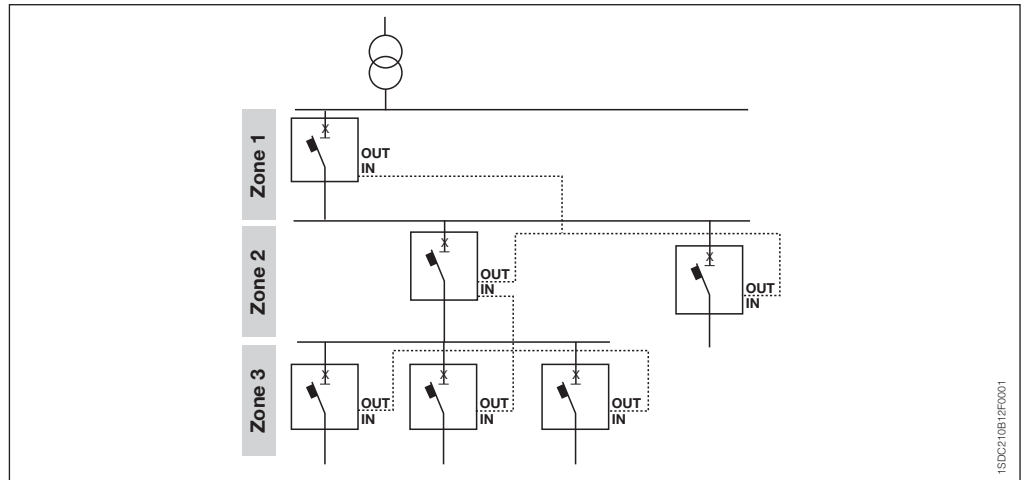
⁽⁷⁾ Для применения на 1000В, доступен только в стационарном исполнении

⁽⁸⁾ Для применения на 1000В, возможна установка только выводов FC Cu

Примечание: максимальный номинальный ток для втычных/выкатных автоматических выключателей T5 630 при температуре 40 °C снижается на 10%.

Автоматические выключатели для зонной селективности

Общие характеристики



TSD0210B12P0001



Этот тип временной координации реализуется с помощью логических соединений между расцепителями защиты, которые при превышении заданного порога позволяют определять зону аварии и отключать в ней питание.

С помощью зонной селективности можно значительно сократить время срабатывания и тепловые напряжения всех компонентов установки при аварии.

Защита обеспечивается за счет соединения всех выводов зонной селективности расцепителей защиты одной зоны друг с другом и принятия этого сигнала на вводе зонной селективности расцепителя непосредственно на стороне питания. С помощью экранированных витых пар (максимальная длина 300 м), каждый автоматический выключатель, обнаруживающий аварию, может связываться с выключателем на стороне питания для отправки синхронизированного сигнала блокировки. Автоматический выключатель, который не получает сигнала от выключателей на стороне питания, отправляет команду размыкания в течение заданного времени селективности.

Зонная селективность автоматических выключателей Tmax может активироваться в следующих случаях:

- имеется вспомогательный источник питания 24 В;
- автоматические выключатели Tmax T4, T5 или T6 оснащены расцепителем защиты PR223EF (зонная селективность EFDP), или автоматический выключатель Tmax T7 оснащен расцепителем защиты PR332/P (зонная селективность ZS).

Датчики тока

	In [A]	160	250	320	400	630	800	1000	1250	1600
PR223EF	T4 250	■	■							
	T4 320			■						
	T5 400			■	■					
	T5 630					■				
	T6 630					■				
	T6 800						■			
	T6 1000							■		
PR332/P	T7 800				▲	▲	■			
	T7 1000				▲	▲	▲	■		
	T7 1250				▲	▲	▲	▲	■	
	T7 1600				▲	▲	▲	▲	▲	■

■ = собранный автоматический выключатель с собственным кодом
 ▲ = автоматический выключатель, требующий сборки

С помощью модуля блокировки SW210 можно инвертировать иерархию цепочки селективности. Подробную информацию по зонной селективности см. в разделе: "Характеристические кривые и техническая информация" на стр. 4/73.

Автоматические выключатели для зонной селективности

Зонная селективность EFDP: PR223EF

Электронный расцепитель защиты PR223EF для выключателей T4, T5 и T6 в исполнении L (120 кА при 380/415В) для использования на переменном токе способен быстро изолировать зону аварии.

Такое быстродействие обеспечивается алгоритмом EFDP (раннее обнаружение и предотвращение аварии), который позволяет обнаруживать КЗ на начальной стадии на основе анализа изменения шунтированного тока относительно общего тока. Расцепитель защиты PR223EF имеет два параметра, которые до сегодняшнего дня считались прямо противоположными: селективность и скорость срабатывания.

Благодаря быстрому обнаружению и устранению КЗ, автоматические выключатели в литом корпусе с этим расцепителем защиты являются полностью селективными до 100 кА и выше, и не имеют каких-либо ограничений по числу иерархических уровней электроустановки. Быстрота срабатывания вместе с быстрой передачей данных обеспечивает блокировку большого числа автоматических выключателей, создавая общую сеть селективности в электроустановке: использование PR223EF снимает все топологические ограничения с расстояниями между взаимно блокирующимися автоматическими выключателями до 300 метров, что делает систему защиты чрезвычайно гибкой.

Зонная селективность EFDP реализуется с помощью логического протокола блокировки (взаимная блокировка, IL). Соединение осуществляется экранированным кабелем с витой парой, который соединяет автоматические выключатели, оснащенные устройством PR223EF. В случае аварии автоматический выключатель, установленный непосредственно на стороне питания, посылает через шину сигнал блокировки на иерархически более высокий уровень защиты и, до срабатывания, проверяет, что аналогичный сигнал блокировки не поступил от автоматических выключателей со стороны нагрузки.

Работа системы контролируется по каналу блокировки, гарантирующим крайне высокий уровень безопасности.

Все защитные функции могут быть запрограммированы дистанционно с использованием диалоговой функции на расцепителе защиты, или локально с помощью модуля PR010/T, который подсоединяется к последовательному порту на передней панели PR223EF.

Расцепитель защиты может запитываться от вспомогательного источника 24В пост. тока или непосредственно через трансформаторы тока (автономное питание). Работа электронного расцепителя защиты гарантируется даже в случае однофазной нагрузки до $0,18 \times I_n$.

При наличии вспомогательного источника питания:

- устройство выполняет функции защиты L, S, EF и G; если функция EF отключена пользователем, включается функция I;
- зонная селективность EFDP реализуется по функциям S, EF и G.

В режиме автономного питания:

- расцепитель защиты отключает функцию EF, реализуя классические функции защиты расцепителя PR223/DS: L, S, I и G;
- зонная селективность EFDP не включена.

Параметры внешнего источника питания

	PR223EF
Дополнительный источник питания (с гальванической развязкой)	24 В (пост. тока) $\pm 20\%$
Максимальная пульсация	$\pm 5\%$
Бросок тока при 24 В	-4 А в течение 0,5 мс
Номинальный ток при 24 В	~80 мА
Номинальная мощность при 24 В	-2 Вт

Подсоединение логической схемы блокировки и вспомогательного источника питания осуществляется через разъемы X3 и X4 на задней панели расцепителя защиты.

Для нейтрали можно установить порог срабатывания функций защиты на OFF/ОТКЛ, 50% и 100% порога срабатывания фазной защиты с помощью диалоговой функции или PR010/T. Кроме того, на передней панели расцепителей защиты имеются предаварийная и аварийная сигнализация защиты L. Порог предаварийной сигнализации равен $0,9 \times I_n$.

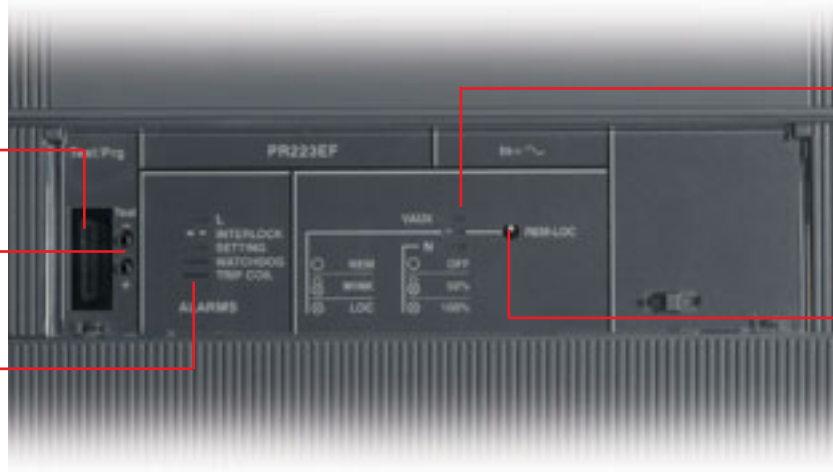
Расцепитель защиты PR223EF, как и устройство PR223DS, обеспечивает сохранение и отображение информации о срабатывании устройства. Информация сохраняется постоянно (до 20 событий); она регистрируется системой управления по протоколу Modbus и может отображаться локально с помощью блока FDU или PR010/T.

PR223EF

Разъем для подсоединения блока тестирования и настройки PR10/T и блока беспроводной связи BT030

Гнездо для блока тестирования TT1

Светодиодная сигнализация автоматического выключателя



Светодиодная сигнализация состояния автоматического выключателя

Кнопка выбора рабочего режима (местный/дистанционный) и встроенная система диагностики.

1SDC210216F1002

PR223EF - функции и параметры защиты

Функции защиты	Порог срабатывания	Кривые срабатывания ⁽¹⁾	Возможность отключения	Функция $t = f(I)$	Зонная селективность EFDP
L Защита от перегрузки с длительной обратзависимой задержкой срабатывания по времени и характеристикой срабатывания согласно обратзависимой временной кривой ($I^2t=k$) по Стандарту IEC 60947-2	Электронная настройка $I_1=0,18...1 \times I_n^{(5)}$ шаг $0,01 \times I_n$ Срабатывание в диапазоне $1,1...1,3 \times I_1$ (IEC 60947-2)	Электронная настройка при $6 \times I_1$ $t_1 = 3...18 \text{ с}^{(2)}$ шаг $0,5 \text{ с}$ Точность: $\pm 10\%$	—	$t = k/I^2$	—
S Защита от короткого замыкания с кратковременной обратзависимой задержкой и характеристикой срабатывания согласно обратзависимой кривой ($I^2t=k$) или с заданным временем срабатывания	Электронная настройка $I_2=0,60...10 \times I_n^{(3)}$ шаг $0,1 \times I_n$ Точность: $\pm 10\%$	Электронная настройка ⁽³⁾ при $8 \times I_n$ $t_2 = 0,05...0,5 \text{ с}$ шаг $0,01 \text{ с}$ Точность: $\pm 10\%$	■	$t = k/I^2$	■
EF От короткого замыкания со сверхбыстрым срабатыванием ⁽⁴⁾	—	—	■	$t = k$	■
I От короткого замыкания с мгновенным срабатыванием	Электронная настройка $I_3 = 1,5...12 \times I_n^{(3)}$ шаг $0,1 \times I_n$ Точность: $\pm 10\%$	мгновенное срабатывание	■	$t = k$	—
G Защита от замыкания на землю с кратковременной обратзависимой задержкой и характеристикой срабатывания согласно обратзависимой кривой ($I^2t=k$)	Электронная настройка $I_4 = 0,2...1 \times I_n$ (шаг $0,1 \times I_n$) Точность: $\pm 10\%$	Электронная настройка $t_4 = 0,1...0,8 \text{ с}$ (шаг $0,01 \text{ с}$) Точность: $\pm 15\%$	■	$t = k/I^2$	■

⁽¹⁾ Точность срабатывания приведена для следующих условий:
— питание расцепителя от сети и/или от дополнительного источника питания.
— двух- или трехфазное питание.

Точность для условий, отличающихся от рассмотренных выше:

	Порог срабатывания	Кривые срабатывания
S	$\pm 20\%$	$\pm 20\%$
I	$\pm 20\%$	$\leq 50\text{мс}$
G	$\pm 20\%$	$\pm 20\%$

⁽²⁾ Для $T4 I_n = 320 \text{ A}$ и $T5 I_n = 630 \text{ A} \Rightarrow t_1 = 10,5 \text{ с}$

⁽³⁾ Для $T4 I_n = 320 \text{ A}$, $T5 I_n = 630 \text{ A}$ и $T6 I_n = 1000 \text{ A} \Rightarrow I_{2\text{max}} = 9,5 \times I_n$, $I_{3\text{max}} = 9,5 \times I_n$
Для $T6 I_n = 800 \text{ A} \Rightarrow I_{2\text{max}} = 10,5 \times I_n$

⁽⁴⁾ Работа от вспомогательного источника питания (24 В (пост. ток))

⁽⁵⁾ Для $I_1 < 0,4 \times I_n$ защита нейтрали должна устанавливаться на 100% порога фазной защиты

Автоматические выключатели для зонной селективности

Зонная селективность EFDP: PR223EF

Информация, регистрируемая при срабатывании защиты:

- Токи (L1, L2, L3, N), вызывающие размыкание
- События
- Состояния
- Аварийные сигналы
- Срабатывания
- Сработавшая защита
- Параметры срабатывания защиты.

При наличии вспомогательного источника питания устройство PR223EF, оснащенное модулем VM210, обеспечивает отображение токов и напряжений установки с помощью FDU или HMIO30 (на месте) и с помощью системы управления по протоколу Modbus (дистанционно). Кроме того, при наличии автономного питания можно регистрировать до 20 событий срабатывания.

PR223EF - доступные функции измерения

Измерения	При распределенной нейтрали	Без распределения нейтрали
Эффективное значение тока	$I_1, I_2, I_3, I_{не}$	I_1, I_2, I_3
Эффективное значение напряжения	$V_1, V_2, V_3, V_{12}, V_{23}, V_{31}$	V_{12}, V_{23}, V_{31}
Пик-фактор фазы	■	■
Частота	f	f

Расцепитель защиты PR223EF является составной частью автоматического выключателя и не заменяется другими защитными расцепителями, поставляемыми для выключателей T4, T5 и T6.

Автоматические выключатели для зонной селективности

Зонная селективность ZS: PR332/P

С помощью расцепителя защиты PR332/P (см. главу: “Автоматические выключатели Tmax для распределительных систем”, стр. 2/27 и далее) можно расширить действие функции зонной селективности ZS, уже имеющейся на воздушных автоматических выключателях ABB SACE Emax, на выключатели Tmax с литым корпусом.

Зонная селективность ZS, применяемая для защитных функций S и G, может включаться при выборе кривой с фиксированным временем срабатывания и наличии вспомогательного источника питания. Для правильной реализации зонной селективности ZS рекомендуются следующие настройки входного автоматического выключателя:

S**	$t_2 \geq t_2$ (заданное время) + 70 мс*
I**	$I_3 = \text{OFF/ОТКЛ}$
G	$t_4 \geq t_4$ (заданное время) + 70 мс*
Время срабатывания селективности	одинаковая уставка для каждого автоматического выключателя

* При минимальной разности между временами срабатывания двух последовательных выключателей со вспомогательным источником питания.

** См. стр. 2/27 для настройки t_2 и t_4 .

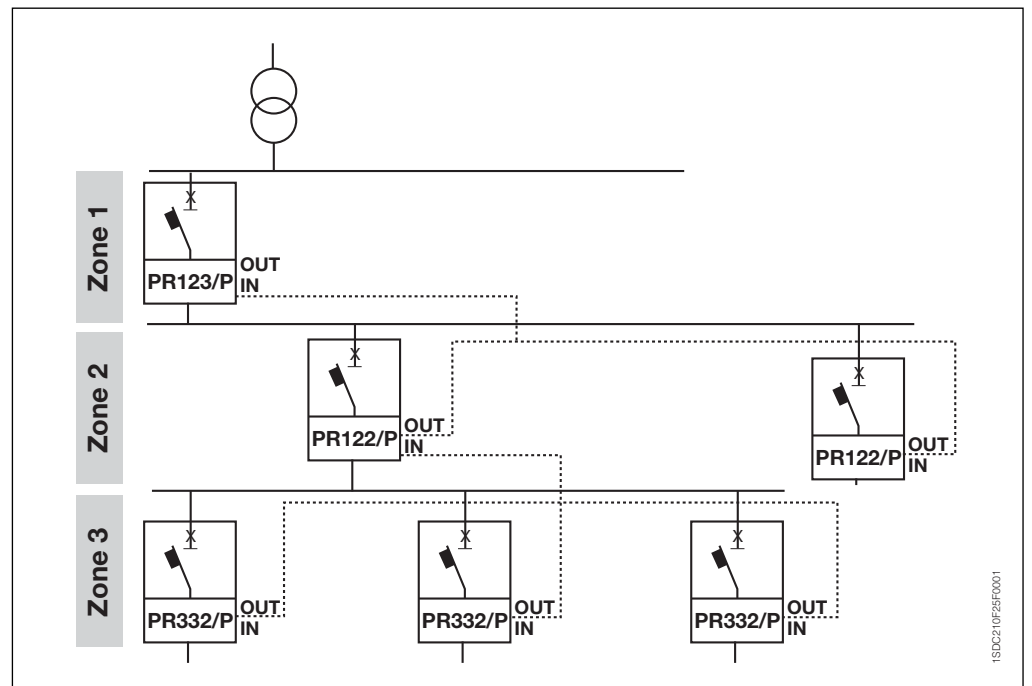
Для подсоединения может использоваться экранированный кабель типа “витая пара” (не входит в комплект поставки расцепителя защиты; запрашивайте информацию в АББ). Экран должен заземляться только на расцепителе защиты на стороне питания автоматического выключателя.

Максимальная длина кабеля для обеспечения зонной селективности составляет 300 м.

Максимальное количество автоматических выключателей, которые могут быть присоединены к выходам (Zout) расцепителя защиты - 16.

Зонная селективность ZS аналогична селективности, получаемой с помощью расцепителей защиты типа PR333/P (для Emax X1) и PR122/P- PR123/P (для Emax). Автоматический выключатель Tmax T7 с PR332/P может подсоединяться без внешних аксессуаров на стороне нагрузки цепи зонной селективности, созданной через другие устройства (PR333/P, PR122/P и PR123/P).

Например:



Motor Protection





Автоматические выключатели для защиты электродвигателей



Содержание

Автоматические выключатели для защиты электродвигателей

Электрические характеристики	2/44
Общие характеристики	2/46
Защита от короткого замыкания	2/47
Комплексная защита: PR221MP	2/49
Комплексная защита: PR222MP	2/50

Автоматические выключатели для защиты электродвигателей

Электрические характеристики

Защита двигателя		Tmax T2				Tmax T3	
		N	S	H	L	N	S
Номинальный ток выключателя, Iu	[А]	160				250	
Номинальный рабочий ток, In	[А]	1...100				100...200	
Полюсы	[к-во]	3				3	
Номинальное рабочее напряжение, Ue (перем. ток) 50-60 Гц	[В]	690				690	
Номинальное импульсное напряжение, Uimp	[кВ]	8				8	
Номинальное напряжение изоляции, Ui	[В]	800				800	
Испытательное напряжение при промышленной частоте в течение 1 минуты	[В]	3000				3000	
Номинальная предельная отключающая способность при КЗ, Icu							
(перем. ток) 50-60 Гц 220/230 В	[кА]	65	85	100	120	50	85
(перем. ток) 50-60 Гц 380/415 В	[кА]	36	50	70	85	36	50
(перем. ток) 50-60 Гц 440 В	[кА]	30	45	55	75	25	40
(перем. ток) 50-60 Гц 500 В	[кА]	25	30	36	50	20	30
(перем. ток) 50-60 Гц 690 В	[кА]	6	7	8	10	5	8
Номинальная рабочая отключающая способность при КЗ, Ics							
(перем. ток) 50-60 Гц 220/230 В	[%Icu]	100%	100%	100%	100%	75%	50%
(перем. ток) 50-60 Гц 380/415 В	[%Icu]	100%	100%	100%	75% (70 кА)	75%	50% (27 кА)
(перем. ток) 50-60 Гц 440 В	[%Icu]	100%	100%	100%	75%	75%	50%
(перем. ток) 50-60 Гц 500 В	[%Icu]	100%	100%	100%	75%	75%	50%
(перем. ток) 50-60 Гц 690 В	[%Icu]	100%	100%	100%	75%	75%	50%
Номинальная включающая способность на КЗ, Icm							
(перем. ток) 50-60 Гц 220/230 В	[кА]	143	187	220	264	105	187
(перем. ток) 50-60 Гц 380/415 В	[кА]	75,6	105	154	187	75,6	105
(перем. ток) 50-60 Гц 440 В	[кА]	63	94,5	121	165	52,5	84
(перем. ток) 50-60 Гц 500 В	[кА]	52,5	63	75,6	105	40	63
(перем. ток) 50-60 Гц 690 В	[кА]	9,2	11,9	13,6	17	7,7	13,6
Время размыкания (415 В)	[мс]	3	3	3	3	7	6
Категория применения (IEC 60947-2)		A				A	
Функция разъединителя		■				■	
Стандарт		IEC 60947-2				IEC 60947-2	
Защита от короткого замыкания							
Только магнитный расцепитель защиты	MA	■ (MF до In 12,5 А)				■	
Электронный расцепитель защиты	PR221DS-I PR231/P-I	■				-	
Комплексная защита (IEC 60947-4-1)							
Электронный расцепитель защиты	PR222MP PR221MP	-				-	
Взаимозаменяемость							
Исполнения		F-P				F-P	
Выводы	стационарный	F-FC Cu-FC CuAl-EF-ES-R				F-FC Cu-FC CuAl-EF-ES-R	
	втычной	F-FC Cu-FC CuAl-EF-ES-R				F-FC Cu-FC CuAl-EF-ES-R	
	выкатной	-				-	
Крепление на DIN-рейке		DIN EN 50022				DIN EN 50022	
Механическая износостойкость	[Кол-во циклов]	25000				25000	
	[Кол-во циклов в час]	240				240	
Электрическая износостойкость при 415 В (перем. ток)	[Кол-во циклов]	8000				8000	
	[Кол-во циклов в час]	120				120	
Размеры в стационарном исполнении	Ш [мм]	90				105	
	Г [мм]	70				70	
	В [мм]	130				150	
Масса	стационарный [кг]	1,1				1,5	
	втычной [кг]	-				-	
	выкатной [кг]	1,5				2,7	

ОБОЗНАЧЕНИЯ ВЫВОДОВ

F = передний

EF = передний удлиненный

ES = передний удлиненный расширенный

FC Cu = передний для медного кабеля

R = задний ориентируемый

FC CuAl = передний для медного/алюминиевого кабеля

MC = для нескольких кабелей

HR = задний плоский горизонтальный

VR = задний плоский вертикальный

HR/VR = задний плоский ориентируемый

(1) 75% для T5 630

(2) 50% для T5 630

(3) Icw = 5 кА

(4) Icw = 10 кА

(5) Icw = 20 кА (исполнения S, H, L) - 15 кА (исполнение V)

Примечание: максимальное значение уставки для втычных выключателей T2 и T3 и выкатных выключателей T5 630 при 40 °C снижается на 10%.

Tmax T4					Tmax T5					Tmax T6				Tmax T7			
250, 320					400, 630					630, 800				800/1000/1250/1600			
10...320					320, 400, 630					630, 800				-			
3					3					3				3			
690					690					690				690			
8					8					8				8			
1000					1000					1000				1000			
3500					3500					3500				3500			
N	S	H	L	V	N	S	H	L	V	N	S	H	L	S	H	L	V
70	85	100	200	200	70	85	100	200	200	70	85	100	200	85	100	200	200
36	50	70	120	200	36	50	70	120	200	36	50	70	100	50	70	120	150
30	40	65	100	180	30	40	65	100	180	30	45	50	80	50	65	100	130
25	30	50	85	150	25	30	50	85	150	25	35	50	65	40	50	85	100
20	25	40	70	80	20	25	40	70	80	20	22	25	30	30	42	50	60
100%	100%	100%	100%	100%	100%	100%	100%	100%	100%	100%	100%	100%	75%	100%	100%	100%	100%
100%	100%	100%	100%	100%	100%	100%	100%	100%	100%	100%	100%	100%	75%	100%	100%	100%	100%
100%	100%	100%	100%	100%	100%	100%	100%	100%	100%	100%	100%	100%	75%	100%	100%	100%	100%
100%	100%	100%	100%	100%	100%	100%	100%	100% ⁽¹⁾	100% ⁽²⁾	100%	100%	100%	75%	100%	100%	75%	100%
100%	100%	100%	100%	100%	100%	100%	100% ⁽¹⁾	100% ⁽²⁾	100% ⁽²⁾	75%	75%	75%	75%	100%	75%	75%	75%
154	187	220	440	660	154	187	220	440	660	154	187	220	440	187	220	440	440
75,6	105	154	264	440	75,6	105	154	264	440	75,6	105	154	220	105	154	264	330
63	84	143	220	396	63	84	143	220	396	63	94,5	105	176	105	143	220	286
52,5	63	105	187	330	52,5	63	105	187	330	52,5	73,5	105	143	84	105	187	220
40	52,5	84	154	176	40	52,5	84	154	176	40	46	52,5	63	63	88,2	105	132
														15	10	8	8
A					B (400 A) ⁽³⁾ - A (630 A)					B ⁽⁴⁾				B ⁽⁵⁾			
■					■					■				■			
IEC 60947-2/IEC 60947-4					IEC 60947-2/IEC 60947-4					IEC 60947-2/IEC 60947-4				IEC 60947-2			
■					-					-				-			
■					■					■				-			
-					-					-				■			
■					■					■				-			
-					-					-				-			
■					■					■				■			
F-P-W					F-P-W					F-W				F-W			
F-FC Cu-FC CuAl-EF-ES-R-MC-HR-VR					F-FC Cu-FC CuAl-EF-ES-R-HR-VR					F-FC CuAl-EF-ES-R-RC				F-EF-ES-FC CuAl-HR/VR			
EF-ES-R-FC Cu-FC CuAl-HR-VR					EF-ES-R-FC Cu-FC CuAl-HR-VR					-				-			
EF-ES-FC Cu-FC CuAl					EF-ES-FC Cu-FC CuAl					EF-HR- VR				EF-HR/VR-ES-RS			
-					-					-				-			
20000					20000					20000				10000			
240					120					120				60			
8000					7000					5000				2000 (исполнения S, H, L) / 3000 (исполнение V)			
120					60					60				60			
105					140					210				210			
103,5					103,5					103,5				154 (ручн.) / 178 (эл/привод)			
205					205					268				268			
2,35					3,25					9,5/12				9,7/12,5 (ручн.) - 11/14 (эл/привод)			
3,6					5,15					-				-			
3,85					5,4					12,1/15,1				29,7/39,6 (ручн.) - 32/42,6 (эл/привод)			

Автоматические выключатели для защиты электродвигателей

Общие характеристики

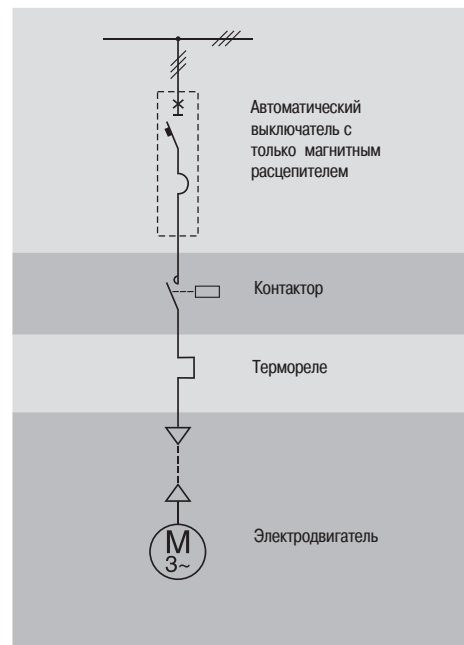
Для правильной работы трехфазных асинхронных электродвигателей необходимо знать параметры их пуска, коммутации и защиты. ABB SACE предлагает два различных решения для такого применения:

- **традиционная система**, которая предусматривает автоматический выключатель для защиты от КЗ, тепловое реле для защиты от перегрузки и обрыва или перекоса фаз, и контактор для коммутирования электродвигателя;
- **система комплексной защиты**, которая, благодаря расцепителю защиты PR222MP, обеспечивает защиту от КЗ, перегрузки, обрыва или перекоса фаз и заклинивания ротора.

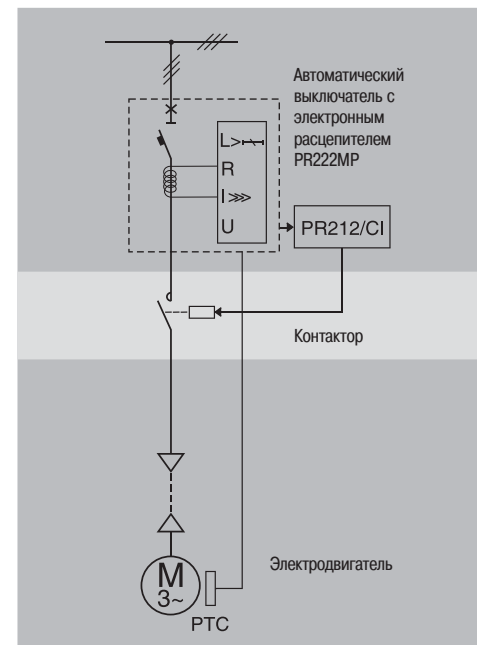
Все эти системы должны учитывать особенности процесса пуска электродвигателя.

В частности, при выборе этих устройств должны быть учтены следующие факторы:

- мощность электродвигателя
- схема подключения и тип пуска
- тип электродвигателя: с короткозамкнутым или фазным ротором
- ток короткого замыкания в точке сети, где установлен электродвигатель.



Защита от короткого замыкания



Комплексная защита

Автоматические выключатели для защиты электродвигателей

Защита от короткого замыкания

АББ предлагает новую серию автоматических выключателей Tmax в литом корпусе для токов до 1250 А, обеспечивающих защиту только от короткого замыкания и пригодных для традиционных пусковых устройств. Выключатели T2, T3 и T4 серии Tmax в трехполюсном исполнении со стационарным только магнитным расцепителем защиты (только для T2, $I_3 = 13 \times I_n$ до $I_n = 12,5$ А) или регулируемым $I_3 = 6 \dots 12 I_n$ для T2 и T3 и $I_3 = 6 \dots 14 I_n$ для T4, отличаются компактностью, исключительными характеристиками по отключающей способности и ограничению удельной сквозной энергии. Кроме того, они обеспечивают оптимальную защиту электродвигателя благодаря широкому диапазону настройки порога срабатывания электромагнитного расцепителя.

Они могут использоваться в широком диапазоне пусковых мощностей, от 0,37 кВт до 45 кВт для T2, и до 250 кВт для T5 (при 400 В).

Наконец, трехполюсные выключатели T2, T4, T5 и T6 с различной отключающей способностью и оснащенные электронным расцепителем защиты PR221DS-I, и трехполюсный T7 с электронным расцепителем защиты PR231/P-I позволяют выбрать наиболее подходящее значение порога срабатывания для любого типа электродвигателя с номинальным током до 1600 А и мощностью до 715 кВт (при 400 В).



2

MF – только магнитные расцепители защиты с фиксированным порогом

Tmax T2



I_n [A]	1	1,6	2	2,5	3,2	4	5	6,5	8,5	11	12,5
$I_3 = 13 \times I_n$	13	21	26	33	42	52	65	84	110	145	163

Примечание: только магнитные расцепители защиты для трехполюсного автоматического выключателя Tmax T2 имеют фиксированный порог срабатывания I_3 при $13 \times I_n$ согласно таблице.

MA – только магнитные расцепители защиты с регулируемым порогом

Tmax T2-T3-T4



I_n [A]	10	20	25	32	52	80	100	125	160	200
Tmax T2		■		■	■	■	■			
Tmax T3							■	■	■	■
Tmax T4	■		■		■	■	■	■	■	■
Tmax T2, T3 $I_3 = 6 \dots 12 \times I_n$	–	120...240	–	192...384	314...624	480...960	600...1200	750...1500	960...1920	1200...2400
Tmax T4 $I_3 = 6 \dots 14 \times I_n$	60...140	–	150...350	–	314...728	480...1120	600...1400	750...1750	960...2240	1200...2800

Примечание: только магнитные расцепители защиты для трехполюсных автоматических выключателей Tmax T2 и T3 имеют порог срабатывания I_3 , который может регулироваться в диапазоне $6-12 \times I_n$ для T2 и T3, и $6-14 \times I_n$ для T4, как указано в таблице.

Автоматические выключатели для защиты электродвигателей


Защита от короткого замыкания

Датчики тока

	In [A]	10	25	63	100	160	250	320	400	630	800	1000	1250	1600
PR221DS-I	T2 160	■	■	■	■	■								
	T4 250				■	■	■							
	T4 320				▲	▲	▲	■						
	T5 400							■	■					
	T5 630							▲	▲	■				
	T6 630										■			
	T6 800											■		
PR231P-I	T7 800									▲	■			
	T7 1000									▲	▲	■		
	T7 1250									▲	▲	▲	■	
	T7 1600									▲	▲	▲	▲	■
	I ₃ [A]	10...100	25...250	63...630	100...1000	160...1600	250...2500	320...3200	400...4000	630...6300	800...8000	1000...10000	1250...12500	1600...16000

■ = собранный автоматический выключатель с собственным кодом
▲ = автоматический выключатель, требующий сборки

PR221DS-I


Функция защиты	Порог срабатывания	Возможность отключения	Функция t=f(I)
 от короткого замыкания с мгновенным срабатыванием	I ₃ = 1 - 1,5 - 2 - 2,5 - 3 - 3,5 - 4,5 - 5,5 - 6,5 - 7 - 7,5 - 8 - 8,5 - 9 - 10 x I _n Точность ± 20% (T2) ± 10% (T4-T5, T6)	■	t=k

Примечание: указанная точность приведена для следующих условий:
– реле с автономным питанием и/или вспомогательным источником питания (установившийся режим);
– двух- или трехфазное питание.

Во всех случаях, не указанных выше, действуют следующие допуски:

	Порог срабатывания	Время срабатывания
I	± 20%	≤ 40 мс

PR231P-I

Функция защиты	Порог срабатывания	Возможность отключения	Функция t=f(I)
 от короткого замыкания с мгновенным срабатыванием	I ₃ = 1 - 1,5 - 2 - 2,5 - 3 - 3,5 - 4,5 - 5,5 - 6,5 - 7 - 7,5 - 8 - 8,5 - 9 - 10 x I _n Точность ± 10%	–	t=k

Примечание: указанная точность приведена для следующих условий:
– реле с автономным питанием и/или вспомогательным источником питания (установившийся режим);
– двух- или трехфазное питание.

Во всех случаях, не указанных выше, действуют следующие допуски:

	Порог срабатывания	Время срабатывания
I	± 15%	≤ 60 мс

Автоматические выключатели для защиты электродвигателей

Комплексная защита: PR221MP

Электронный расцепитель PR221MP предназначен для защиты двигателей мощностью до 55кВт. Функция защиты от перегрузки L работает в соответствии с предписаниями и классами расцепления, оговоренными в стандарте IEC 60947-4-1. Уставки защиты настраиваются вручную, в диапазоне $I_1=0,65...1xI_n$, посредством dip-переключателей на лицевой панели расцепителя. Затем задается класс пуска двигателя, который определяет допустимое время перегрузки при токе $7,2xI_1$ в соответствии с таблицей 2 Приложения 2 стандарта IEC 60947-4-1:

- класс "3E" соответствует времени расцепления $t_1=2,77с$;
- класс "5E" соответствует времени расцепления $t_1=4,16с$;
- класс "10E" соответствует времени расцепления $t_1=8,33с$;
- класс "20E" соответствует времени расцепления $t_1=11,1с$;

Порог срабатывания защиты от короткого замыкания настраивается в диапазоне $I_3=2,5...17,5xI_n$. Как и в случае с расцепителем PR221DS, отключающая катушка расцепителя размещается в правом гнезде корпуса автомата. Выключатель Tmax T2 PR221MP может быть оснащен теми же электрическими аксессуарами, которые доступны для PR221DS.

PR221MP

Защита L
от перегрузки





разъём для блока тестирования TT1

Защита I
от короткого замыкания с мгновенным срабатыванием

2

PR221MP - Функции и параметры защиты

Функции защиты ⁽¹⁾	Порог срабатывания	Кривые срабатывания	Возможность отключения	Функция $t = f(I)$
 <p>Защита от перегрузки с обратозависимой длительной задержкой и характеристикой срабатывания в соответствии с кривой обратной зависимости по времени ($I^2t=k$) по Стандарту IEC 60947-2</p>	$I_1 = 0,65 ... 1 \times I_n$ с шагом $0,05 \times I_n$	Классы разъединения: 3E-5E-10E-20E Защита от перекоса фаз недоступна	-	-
 <p>Защита от короткого замыкания с мгновенным срабатыванием</p>	$I_3 = 2,5...17,5 \times I_n$ с шагом $1 \times I_n$ Точность: $\pm 20\%$	мгновенное срабатывание	-	$t = k$

⁽¹⁾ Точность срабатывания приведена для следующих условий:
 - автономное питание расцепителя защиты при полной мощности ;
 - двух- или трехфазное питание.
 Точность срабатывания для условий, отличающихся от рассмотренных выше:

	Порог срабатывания	Время срабатывания
I	$\pm 20\%$	≤ 40 мс

Автоматические выключатели для защиты электродвигателей

Комплексная защита: PR222MP



1SDC210014F0001

Автоматические выключатели Tmax T4, T5 и T6 в трехполюсном исполнении оснащаются электронными расцепителями защиты PR222MP. Благодаря этому, функции защиты гарантируют высокую точность срабатывания, надежность и устойчивость к температурным перепадам. Электронный расцепитель защиты PR222MP, встроенный в автоматический выключатель, гарантирует полную защиту электродвигателя. По сравнению с традиционной системой, отпадает необходимость защиты от перегрузки с помощью термореле. PR222MP может быть подключен к контактору для обеспечения основных функций защиты двигателя (НОРМАЛЬНЫЙ режим). Автоматический выключатель может управлять размыканием контактора в случае аварии (за исключением короткого замыкания) с помощью дополнительного блока управления SACE PR212/CI. На самом деле, отключающая способность контактора при больших токах менее эффективна, чем у автоматического выключателя, но допустимое количество операций значительно выше, чем у автоматического выключателя (около 1000000). Поэтому комбинация двух устройств оптимизирует защиту и управление электродвигателем. Однако PR222MP также можно подключить напрямую к электродвигателю (ТЯЖЕЛЫЙ режим). В этом режиме автоматический выключатель обеспечивает защиту без участия контактора. Такое решение рекомендуется для электродвигателей с небольшим количеством операций. Имеется блок PR010/T для тестирования расцепителя и проверки функций защиты и сигнальный блок PR021/K для отключающего устройства PR222MP. Электронные расцепители защиты имеют автономное

Электронный расцепитель защиты PR222MP - датчики тока

Tmax T4-T5-T6

In [A]	100	160	200	320	400	630
T4 250	■	■	■			
T5 400				■	■	
T6 800						■

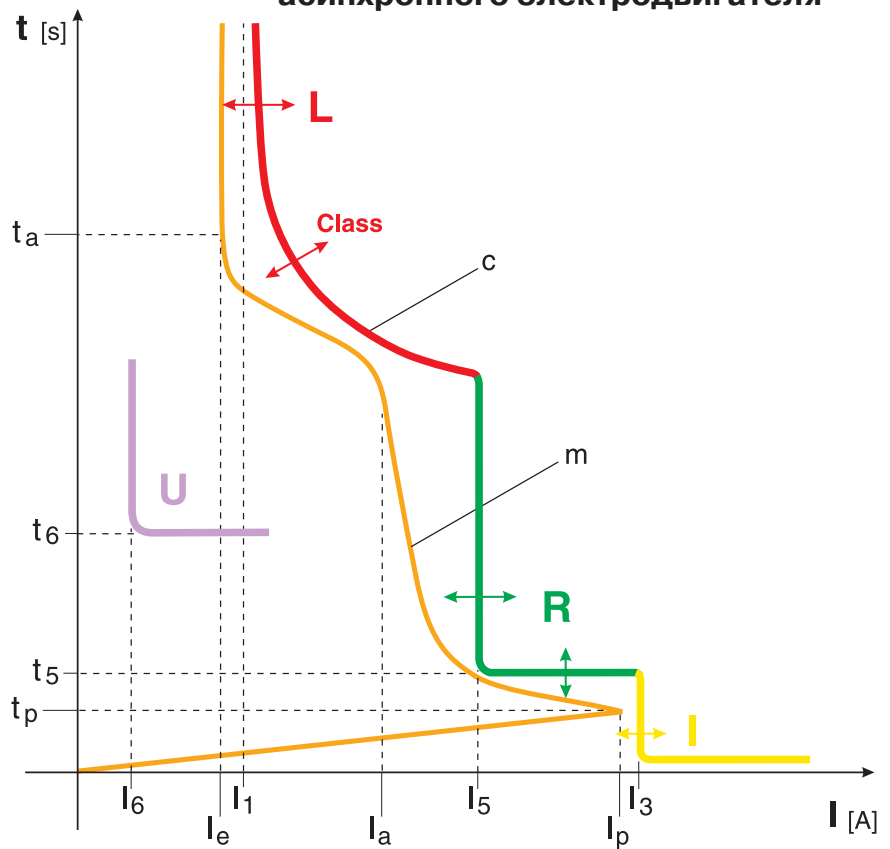
■ = собранный автоматический выключатель с собственным кодом

питание и включают три трансформатора тока, устройство защиты PR222MP и отключающую катушку, которая воздействует непосредственно на механизм выключателя. Трансформаторы тока, расположенные внутри расцепителя, обеспечивают электропитание и подачу сигналов для правильного функционирования защиты. Работа расцепителя защиты гарантирована при токе в одной фазе на уровне 20% от номинального. Это устройство имеет термокомпенсацию и чувствительно к обрыву фазы согласно Таблице IV Стандартов IEC60947-4-1 7.2.1.5.2.

Автоматические выключатели T4, T5 и T6 для защиты электродвигателей хорошо подходят к контакторам АББ новой серии. Последние называются контакторами серии А, и вместе с новой серией термореле и автоматическими выключателями АББ SACE составляют основу нового поколения аппаратов, специально разработанных для создания серии продуктов, которые можно комбинировать в зависимости от требований проекта. Целью является не только постоянное повышение качества продукции, но, прежде всего, предоставление проектировщикам, монтажникам и конечным пользователям наилучших решений в отношении характеристик и надежности в сочетании с простотой системы.

Автоматические выключатели Tmax T4 и T5 с расцепителем защиты PR222MP и контакторами серии А являются оригинальным компактным решением: они имеют одинаковую ширину для экономии пространства, материалы конструкции, время установки и подключение кабелей. Комбинация "автоматический выключатель-контактор" позволяет получить чрезвычайно компактный и защищенный пускатель.

Типичные рабочие характеристики асинхронного электродвигателя



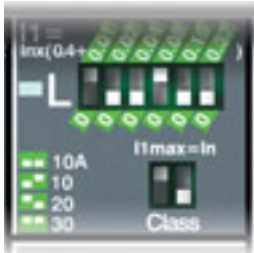
1SDC210E115F0001

- I_1 = ток срабатывания функции L
 - I_3 = ток срабатывания функции I
 - I_5 = ток срабатывания функции R
 - t_5 = время срабатывания функции R
 - I_6 = ток срабатывания функции U
 - t_6 = время срабатывания функции U
 - I_e = номинальный рабочий ток электродвигателя
 - I_1 = пусковой ток электродвигателя
 - I_p = пиковое значение сверхпереходного пускового тока
 - t_p = время пуска электродвигателя
 - t_a = продолжительность сверхпереходной стадии пуска
 - m = типичная кривая пуска электродвигателя
 - c = пример кривой срабатывания автоматического выключателя с электронным расцепителем
- Различные кривые функций с различными уставками по току и времени позволяют получить общую кривую, которая очень близка к кривой пуска электродвигателя и способствует оптимизации его защиты.

Автоматические выключатели для защиты электродвигателей

Комплексная защита: PR222MP

Функции защиты



1SDC210B16F0001

(L) Защита от перегрузки

Функция L защищает электродвигатель от перегрузки согласно требованиям и классам, указанным в Стандарте IEC 60947-4-1.

Она основана на заданной модели (международный патент ABB SACE), которая обеспечивает точную защиту двигателя путем моделирования нагрева медных и стальных элементов внутри него. Защита активируется при достижении определенной температуры перегрева. Время срабатывания определяется выбором класса расцепления, указанного в приведенном Стандарте.

Функция L имеет термокомпенсацию и чувствительна к обрыву/перекосу фаз согласно Стандарту IEC 60947-4-1.

При наличии вспомогательного источника питания обеспечивается работа функции температурной памяти, которая позволяет расцепителю защиты продолжать вычисление температуры двигателя даже после размыкания.

Функция L (не отключается) может быть установлена вручную на $I_1 = 0,4...1 \times I_n$ по 60 пороговым значениям, задаваемым с помощью DIP-переключателей на передней панели расцепителя защиты или электроникой блока тестирования и настройки SACE PR010/T.

Затем следует выбрать класс пуска электродвигателя, который определяет время срабатывания для защиты от перегрузки согласно Стандарту IEC 60947-4-1 4.7.3. Таблица II: класс 10A соответствует времени срабатывания $t_1 = 4$ с, класс 10 - $t_1 = 8$ с, класс 20 - $t_1 = 16$ с и класс 30 - $t_1 = 24$ с при $7,2 \times I_n$. Время срабатывания может также устанавливаться электроникой блока PR010/T: шаг 1 с.

Срабатывание этой защиты приводит к размыканию контактора (с помощью устройства PR212/CI). Любая неисправность контактора вызывает размыкание автоматического выключателя благодаря функции BACK UP (резервная защита).

Для функции защиты L имеются светодиоды предаварийной и аварийной сигнализации: значение уставки предаварийной защиты фиксировано и равно $0,9 \times I_1$; индикатор постоянно горит и начинает мигать при $(I > 1,05 \times I_1)$. Можно обеспечить дистанционную сигнализацию защиты L, подсоединив разъем X3 к специальному контакту.



1SDC210B16F0001

(R) Защита от заклинивания ротора

Функция R защищает электродвигатель от возможного заклинивания ротора во время работы. Она имеет два различных режима в зависимости от того, произошла ли авария при пуске электродвигателя или после его выхода на нормальный режим.

В первом случае защита R связана с защитой L для выбора времени срабатывания. Если авария происходит во время пуска, то срабатывание защиты R задерживается на время, установленное в соответствии с классом расцепления. По прошествии этого времени защита R включается, что вызывает срабатывание после фиксированной задержки t_5 . Во втором случае, защита R уже активирована, поэтому время срабатывания защиты будет равно t_5 . Защита R срабатывает, когда ток хотя бы одной фазы превышает установленный порог и остается в этом состоянии в течение периода t_5 .

Функция R может устанавливаться вручную ($I_5 = 3...10 \times I_1$) по 8 пороговым значениям, которые задаются с помощью DIP-переключателей на передней панели расцепителя защиты, или по 70 пороговым значениям с помощью блока тестирования и настройки SACE PR010T (шаг $0,1 \times I_1$). Время срабатывания t_5 может быть установлено на 1, 4, 7, или 10 секунд с помощью DIP-переключателя или с помощью блока PR010T (с шагом 0,5 с).

Срабатывание этой защиты вызывает размыкание контактора (с помощью устройства PR212/CI). Любая неисправность контактора вызывает размыкание автоматического выключателя благодаря функции BACK UP (резервная защита).

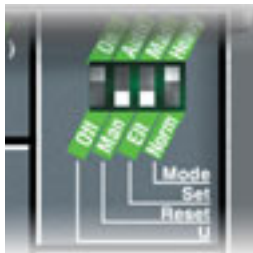


1SDC210B16F0001

Функция I: защита от короткого замыкания

Эта функция служит для защиты от короткого замыкания между фазами. Для мгновенного отключения достаточно превысить установленный порог хотя бы для одной фазы (защита не может быть отключена).

Расцепитель защиты PR222MP распознает, находится ли двигатель в процессе пуска или же произошло короткое замыкание: это позволяет сделать пуск совершенно безопасным. Защита не может быть отключена.



1SDC210B219F0001

Функция U: защита от обрыва фаз и/или перекаса

Функция U используется в тех случаях, когда требуется очень точно контролировать наличие обрыва или перекаса фаз. Эта защита может быть отключена. Срабатывание происходит только тогда, когда эффективное значение одного или двух токов падает ниже уровня $0,4 \times I_1$, заданного для защиты L, и защита остается в таком состоянии дольше 4 секунд.

Эта защита может быть установлена электроникой блока PR010/T на $0,4-0,9 \times I_1$ с регулируемым временем 1-10 с (шаг 0,5 с).

Срабатывание этой защиты вызывает размыкание контактора (с помощью устройства PR212/CI). Любая неисправность контактора вызывает размыкание автоматического выключателя благодаря функции BACK UP (резервная защита).

Настройка параметров расцепителя защиты PR222MP

Man/EIt (Ручн/электрон.): с помощью DIP-переключателя, расположенного спереди, расцепитель защиты можно перевести в ручной режим (Man) настройки уставок по току и времени (непосредственно с помощью DIP-переключателей на передней панели расцепителя) или в электронный режим настройки (EIt) с помощью блока PR010/T.

Режим сброса

Auto/Man (Авто/ручн.): режим AUTO позволяет автоматически сбрасывать настройки блока PR212/CI через 15 с после отключения контактора по защите L. Режим AUTO возможен только в том случае, если имеется вспомогательный источник питания.

Установка рабочего режима

Normal (норм.): нормальный режим предусматривает использование автоматического выключателя и контактора: при такой конфигурации позволяет отключающему устройству воздействовать на контактор через блок PR212/CI, когда PR222/MP считает это целесообразным.

Heavy (тяж.): с другой стороны, тяжелый режим предусматривает использование только автоматического выключателя, поэтому PR222MP посылает сигнал срабатывания непосредственно на выключатель.

Функция BACK UP (резервная защита)

Эта защита предусмотрена на случай невыполнения команды отключения, посланной на контактор, т.е., контактор не сработал. В этом случае, после задержки по времени, заданной DIP-переключателем "k time" (мин. = 80 мс или макс. = 160 мс), PR222MP посылает сигнал отключения на автоматический выключатель. Временная задержка между командами на контактор и резервную защиту необходима для компенсации времени активации контактора.



1SDC210B219F0001

Установка защиты PTC

PTC: эта защитная функция контролирует внутреннюю температуру электродвигателя посредством встроенного в него датчика PTC. В случае перегрева PR222MP подает команду на размыкание контактора (в режиме "Normal") или автоматического выключателя (в режиме "Heavy").

0/1: в этом режиме, в качестве альтернативы защите PTC, можно использовать сигнализацию состояния универсального контакта без потенциала с помощью блока ABB SACE PR021/K (см. стр. 3/44) (принципиальная электросхема - стр. 5/23).

Автоматические выключатели для защиты электродвигателей

Комплексная защита: PR222MP

PR222MP

Защита R

от заклинивания ротора

Защита L

от перегрузки электродвигателя

Гнездо для подключения тестирующего блока SACE PR10/T и блока беспроводной связи BT030

Гнездо для блока тестирования SACE TT1

Класс

Класс пуска двигателя согласно Стандартам IEC 60947-4-1

Выбор между:
- вход датчика температуры PTC⁽¹⁾
- общий вход 0/1

Защита I
от короткого замыкания с мгновенным срабатыванием

Защита U

от перекоса или обрыва фаз

Установка рабочего режима

Man/Elt (ручн/электрон.)

Настройка параметров расцепления

Выбор Man/ручного - Авто/автоматического сброса после аварии

Установка времени для резервной защиты

⁽¹⁾ Имеется специальный вход для температурного датчика PTC в защищаемом двигателе

PR222MP - функции и параметры защиты

Функции защиты	Порог срабатывания	Кривые срабатывания ⁽¹⁾	Возможность отключения	$t = f(I)$	Темп. память ⁽²⁾
L Защита от перегрузки с длительной обратозависимой задержкой и характеристикой срабатывания в соответствии с обратозависимой временной кривой по Стандарту IEC 60947-4-1	Ручная настройка $I_1 = 0,4...1 \times I_n$ шаг = $0,01 \times I_n$ Точность: $\pm 15\%$	Ручная настройка Классы срабатывания: 10 A - 10 - 20 - 30 (IEC 60497-4-1) $t_1 = 4-8-16-24$ с, где t_1 - время срабатывания при $7,2 \times I_1$ в холодном состоянии в зависимости от выбранного класса	-	-	■
	Электронная настройка $I_1 = 0,4...1 \times I_n$ шаг = $0,01 \times I_n$ Точность: $\pm 15\%$	Электронная настройка $t_1 = 4...24$ с шаг = 1 с Точность: $\pm 15\%$			
R Защита от заклинивания ротора с задержкой срабатывания и характеристикой срабатывания с заданным временем	Ручная настройка $I_5 = \text{OFF/ОТКЛ} - 3...10 \times I_1$ шаг = $1 \times I_n$ Точность: $\pm 15\%$	Ручная настройка $t_5 = 1 - 4 - 7 - 10$ с Точность: $\pm 10\%$	■	$t = k/I^2$	-
	Электронная настройка $I_5 = \text{OFF/ОТКЛ} - 3...10 \times I_1$ шаг = $0,1 \times I_1$ Точность: $\pm 15\%$	Электронная настройка $t_5 = 1...10$ с шаг = $0,5$ с Точность: $\pm 10\%$			
I Защита от короткого замыкания с мгновенным срабатыванием	Ручная настройка $I_3 = 6...13 \times I_n$ шаг = $1 \times I_n$ Точность: $\pm 15\%$	мгновенное срабатывание	-	$t = k^{(3)}$	-
	Электронная настройка $I_3 = 6...13 \times I_n$ шаг = $0,1 \times I_n$ Точность: $\pm 15\%$				
U Защита от перекоса или обрыва фаз с задержкой срабатывания и характеристикой срабатывания с заданным временем	Ручная настройка $I_6 = \text{ON/ВКЛ} (0,4 \times I_1) - \text{OFF/ОТКЛ}$ Точность: $\pm 15\%$	Ручная настройка $t_6 = 4$ с Точность: $\pm 10\%$	■	$t = k$	-
	Электронная настройка $I_6 = 0,4...0,9 \times I_1 - \text{OFF/ОТКЛ}$ Точность: $\pm 15\%$	Электронная настройка $t_6 = 1...10$ с шаг $0,5$ с Точность: $\pm 10\%$			

⁽¹⁾ Точность срабатывания приведена для следующих условий:
- автономное питание расцепителя защиты при полной мощности и/или вспомогательный источник питания (установившийся режим);
- двух- или трехфазное питание

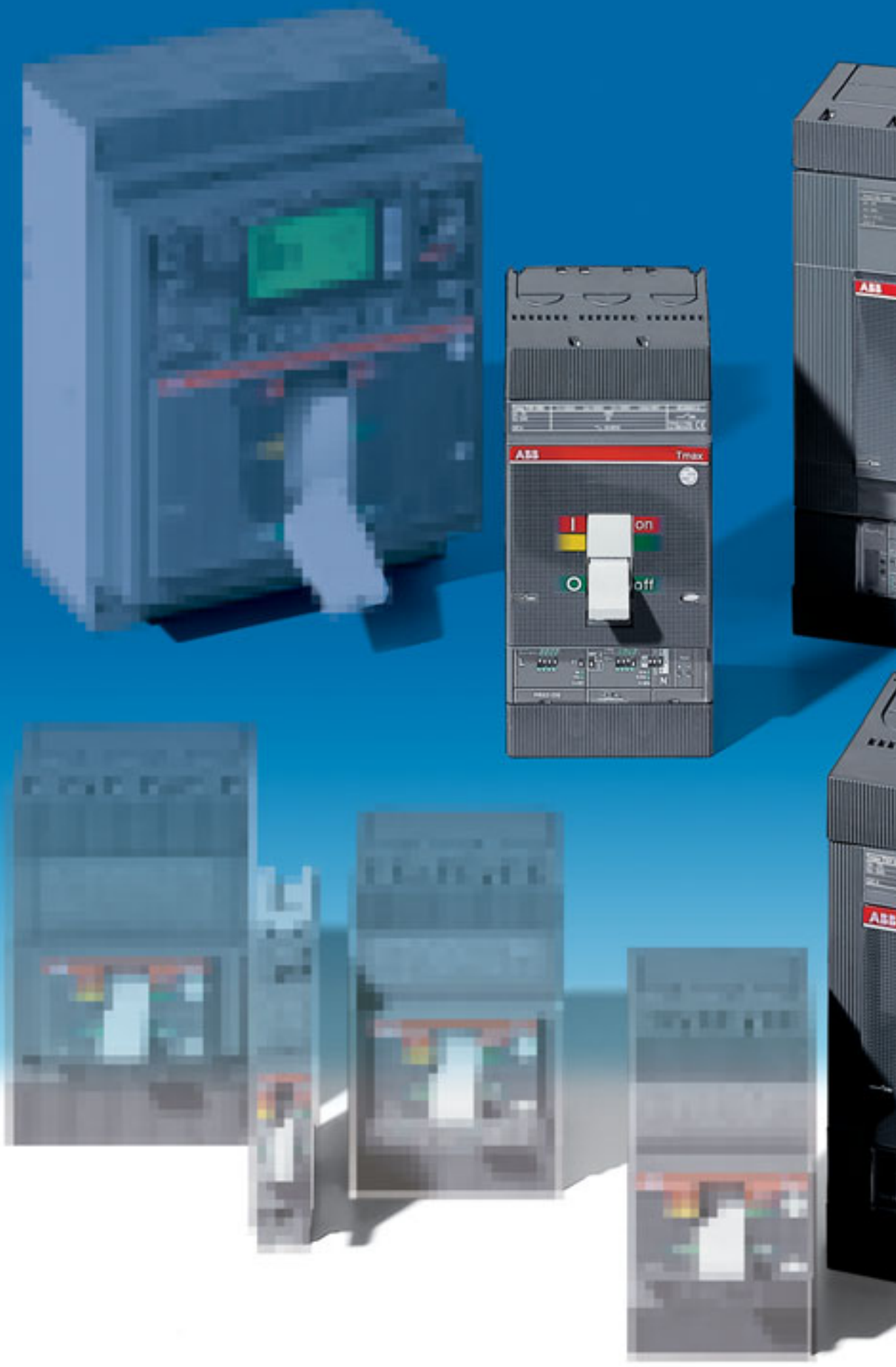
⁽²⁾ Наличие дополнительного электропитания 24 В (пост. тока)

⁽³⁾ Полная мощность: $t = t_5$
Запуск: $t = t_1 + t_5$

Точность для условий, отличающихся от рассмотренных выше:

	Порог срабатывания	Время срабатывания
R	$\pm 20\%$	$\pm 20\%$
I	$\pm 20\%$	≤ 50 мс
U	$\pm 20\%$	$\pm 20\%$

1150 V AC and 1000 V DC





Автоматические выключатели на напряжение до 1150 В перем. тока и 1000 В пост. тока



Содержание

Автоматические выключатели на напряжение до 1150 В перем. тока и 1000 В пост. тока

Электрические характеристики 2/58

Автоматические выключатели на напряжение до 1150 В (перем. ток) и 1000 В (пост. ток)

Электрические характеристики

Автоматические выключатели Т4, Т5 и Т6 для постоянного тока при 1000 В, или переменного тока при напряжении до 1150 В (Т6 - до 1000 В) также входят в предложение на поставку Tmax.

Типичные области применения - электроустановки в шахтах, автомобильных и железнодорожных туннелях, электрический транспорт и промышленность.

Эти автоматические выключатели поставляются в трех- и четырехполюсном исполнении с регулируемыми термомангнитными расцепителями TMD или TMA или электронными расцепителями защиты PR221DS, PR222DS/P, PR222DS/PD, PR222MP и PR223EF (характеристики приведены на стр. 2/36).

Размеры этих автоматических выключателей являются стандартными. Автоматические выключатели Tmax для такого применения поставляются в стационарном, втычном и выкатном исполнении (обязательное использование фиксированных частей на 1000 В, питаемых только через верхние выводы) и совместимы со всеми аксессуарами, кроме расцепителя токов утечки на землю.

Автоматические выключатели Т4-Т5 на напряжение до 1150 В перем. тока, и Т6 на напряжение до 1000 В перем. тока

		Tmax T4		Tmax T5		Tmax T6		
Номинальный ток выключателя, Iu	[А]	250		400/630		630/800		
Полюсы	[Кол-во]	3, 4		3, 4		3, 4		
Номинальное рабочее напряжение, Ue (перем. ток) 50-60 Гц	[В]	1000	1150	1000	1150	1000		
Номинальное импульсное выдерживаемое напряжение, Uimp	[кВ]	8		8		8		
Номинальное напряжение изоляции, Ui	[В]	1000	1150	1000	1150	1000		
Тестовое напряжение при промышленной частоте в течение 1 минуты	[В]	3500		3500		3500		
Номинальная предельная отключающая способность при КЗ, Icu		L	V⁽¹⁾	L	V⁽¹⁾	L⁽¹⁾		
	(перем. ток) 50-60 Гц 1000 В	[кА]	12	20	12	20	12	
	(перем. ток) 50-60 Гц 1150 В	[кА]	12		12			
Номинальная рабочая отключающая способность при КЗ, Ics								
	(перем. ток) 50-60 Гц 1000 В	[кА]	12	12	10	10	6	
	(перем. ток) 50-60 Гц 1150 В	[кА]	6		6			
Номинальная включающая способность на КЗ, Icm								
	(перем. ток) 50-60 Гц 1000 В	[кА]	24	40	24	40	24	
	(перем. ток) 50-60 Гц 1150 В	[кА]	24		24			
Категория применения (IEC 60947-2)		A		B (400 А) ⁽²⁾ - A (630 А)		B ⁽³⁾		
Функция разъединителя		■		■		■		
Стандарты		IEC 60947-2		IEC 60947-2		IEC 60947-2		
Термомангнитные расцепители	TMD		■					
	TMA		■		■		■	
Электронные расцепители	PR221DS/LS	■	■	■	■		■	
	PR221DS/I	■	■	■	■		■	
	PR221DS/P_LSI	■	■	■	■		■	
	PR221DS/P_LSIG	■	■	■	■		■	
	PR222DS/PD_LSI	■	■	■	■		■	
	PR222DS/PD_LSIG	■	■	■	■		■	
	PR222MP	■		■				
Выводы		FC Cu		FC Cu		F-FC CuAl-R		
Исполнение		F, P, W	F	F, P, W ⁽⁴⁾	F	F ⁽⁵⁾		
Механическая износостойкость		20000		20000		20000		
	[Кол-во циклов в час]	240		120		120		
Размеры в стационарном исполнении ⁽⁶⁾	3 полюса	Ш [мм]	105		140	210		
	4 полюса	Ш [мм]	140		184	280		
		Г [мм]	103,5		103,5	103,5		
		В [мм]	205		205	268		
Масса	стационарный	3/4 полюса	[кг]	2,35 / 3,05	2,35/3,05	3,25 / 4,15	3,25 / 4,15	9,5 / 12
	втычный	3/4 полюса	[кг]	3,6 / 4,65		5,15 / 6,65		
	выкатной	3/4 полюса	[кг]	3,85 / 4,9		5,4 / 6,9		

ОБОЗНАЧЕНИЯ ВЫВОДОВ

F = передний
FC Cu = передний для медного кабеля
FC CuAl = передний для медного/алюминиевого кабеля
R = задний

F = стационарные автоматические выключатели
P = втычные автоматические выключатели
W = выкатные автоматические выключатели

⁽¹⁾ Питание только с верхней стороны

⁽²⁾ Icw = 5 кА

⁽³⁾ Icw = 7,6 кА (630 А) - 10 кА (800 А)

⁽⁴⁾ Tmax T5 630 поставляются только в стационарном исполнении

⁽⁵⁾ Для получения информации о выкатном выключателе Т6 обращайтесь в ABB SACE

⁽⁶⁾ Автоматический выключатель без верхней крышки силовых выводов

PR221DS и PR222DS для напряжения до 1150 В перем. тока - датчики тока

Tmax T4-T5-T6

In [A]	100	250	320	400	630	800
T4 250	■	■				
T5 400			■	■		
T5 630					■	
T6 630 ⁽¹⁾					■	
T6 800 ⁽¹⁾						■

Примечание: информация о датчиках для расцепителей PR222MP приведена на стр. 2/49
(¹) до 1000 В

Автоматические выключатели для напряжения до 1000 В пост. тока

		Tmax T4	Tmax T5	Tmax T6	
Номинальный ток выключателя, Iu	[A]	250	400/630	630/800	
Полюсы	[Кол-во]	4	4	4	
Номинальное рабочее напряжение, Ue	[В]	1000	1000	1000	
Номинальное импульсное напряжение, Uimp	[кВ]	8	8	8	
Номинальное напряжение изоляции, Ui	[В]	1150	1150	1000	
Тестовое напряжение при промышленной частоте в течение 1 минуты	[В]	3500	3500	3500	
Номинальная предельная отключающая способность при КЗ, Icu	[кА]	V ⁽²⁾	V ⁽²⁾	L ⁽²⁾	
(пост. ток) 4 полюса последовательно ⁽¹⁾	[кА]	40	40	40	
Номинальная рабочая отключающая способность при КЗ, Ics	[кА]	20	20		
(пост. ток) 4 полюса последовательно	[кА]	20	20		
Категория применения (IEC 60947-2)		A	B (400 A) ⁽³⁾ - A (630 A)	B ⁽⁴⁾	
Функция разъединителя		■	■	■	
Стандарты		IEC 60947-2	IEC 60947-2	IEC 60947-2	
Термомагнитные расцепители	TMD	■	-	-	
TMA	■	■	■	■	
Выводы		FC Cu	FC Cu	F-FC CuAl-R	
Взаимозаменяемость		■	-	■	
Исполнения		F	F	F ⁽⁵⁾	
Механическая износостойкость	[Кол-во циклов]	20000	20000	20000	
	[Кол-во циклов в час]	240	120	120	
Размеры стационарного выключателя	4 полюса	Ш [мм]	140	184	280
		Г [мм]	103,5	103,5	103,5
		В [мм]	205	205	268
Масса	стационарный 4 полюса	[кг]	3,05	4,15	12

ОБОЗНАЧЕНИЯ ВЫВОДОВ

F = передний

FC Cu = передний для медного кабеля

FC CuAl = передний для медного/алюминиевого кабеля

R = задний

F = стационарные автоматические выключатели

⁽¹⁾ См. электрические схемы на стр. 4/63 (схема D)

⁽²⁾ Питание только с верхней стороны



⁽³⁾ I_{cw} = 5 кА

⁽⁴⁾ I_{cw} = 7,6 кА (630 A) - 10 кА (800 A)

⁽⁵⁾ Для получения информации о выкатном T6

обращайтесь в ABB SACE

Термомагнитные расцепители защиты на напряжение до 1150 В перем. тока и 1000 В пост. тока - TMD и TMA

In [A]	32	50	80	100	125	160	200	250	320	400	500	630	800
 Защита нейтрали [A] - 100% I ₁ = 0,7...1xIn	T4 250	■	■	■	■	■	■	■					
	T5 400								■	■			
	T5 630										■		
	T6 630											■	
	T6 800												■
	 I ₃ = 10xIn I ₃ = 5...10xIn I ₃ = 5...10xIn	I ₃ = 10 x In [A]	320	500									
I ₃ = 5...10 x In [A]		-	-	400...800	500...1000	625...1250	800...1600	1000...2000	1250...2500	1600...3200	2000...4000	2500...5000	3150...6300

Tmax

2/59

9CND0000000419

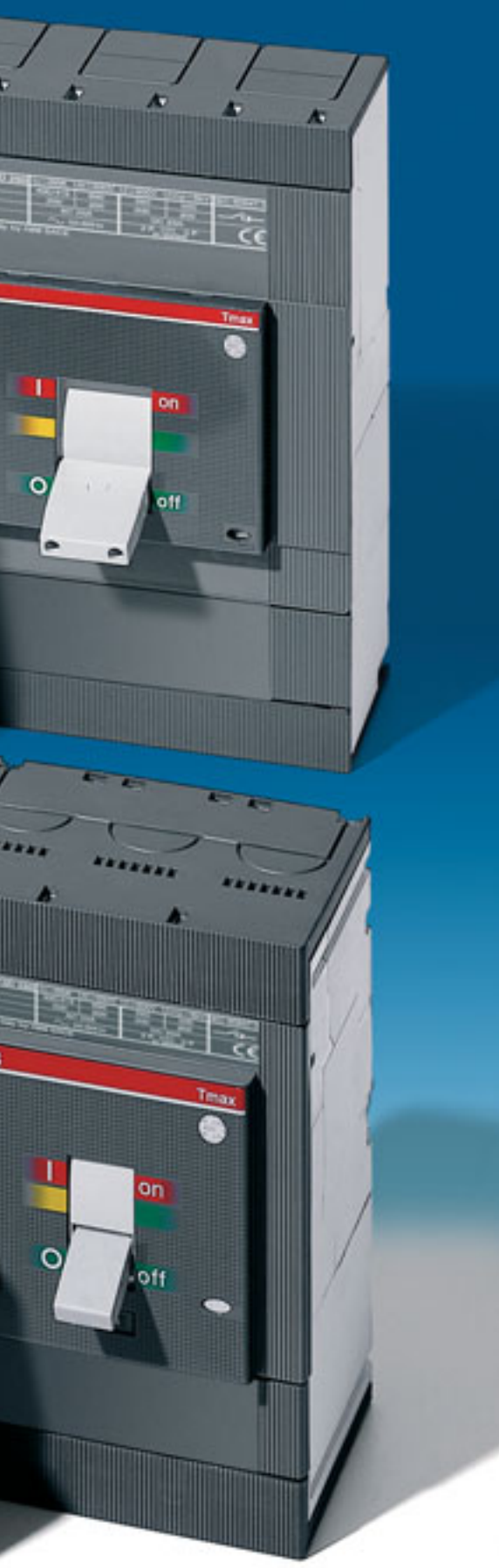
2

Switch-disconnectors





Выключатели-разъединители



Содержание

Выключатели-разъединители

Электрические характеристики 2/62

Выключатели-разъединители

Электрические характеристики

Выключатели-разъединители Tmax основаны на соответствующих автоматических выключателях с сохранением габаритов, исполнений, крепления и возможности монтажа аксессуаров. Данная версия отличается от автоматических выключателей только отсутствием расцепителей защиты. Они характеризуются номинальным напряжением 690 В переменного тока, и 750 В постоянного тока.

Выключатели-разъединители

				Tmax T1D
Условный тепловой ток, I_{th}			[A]	160
Номинальный рабочий ток по категории AC22, I_e			[A]	160
Номинальный рабочий ток по категории AC23, I_e			[A]	125
Полюсы			[к-во]	3/4
Номинальное рабочее напряжение, U_e	(перем. ток) 50-60 Гц		[В]	690
	(пост. ток)		[В]	500
Номинальное импульсное напряжение, U_{imp}			[кВ]	8
Номинальное напряжение изоляции, U_i			[В]	800
Тестовое напряжение при промышленной частоте в течение 1 минуты			[В]	3000
Номинальная включающая способность на КЗ, I _{cm}	(мин) только выключатель-разъединитель		[кА]	2,8
	(макс) с автоматическим выключателем на стороне питания		[кА]	187
Номинальный кратковременный выдерживаемый ток в течение 1 с, I_{cw}			[кА]	2
Стандарт				IEC 60947-3
Исполнения				F
Выводы				FC Cu-EF-FC CuAl
Механическая износостойкость			[Кол-во циклов]	25000
			[Кол-во циклов в час]	120
Размеры в стационарном исполнении	3 полюса	Ш	[мм]	76
	4 полюса	Ш	[мм]	102
		Г	[мм]	70
		В	[мм]	130
Масса	стационарный	3/4 полюса	[кг]	0,9/1,2
	втычной	3/4 полюса	[кг]	-
	выкатной	3/4 полюса	[кг]	-

Координация выключателей-разъединителей [380/415 В перем. тока]

	T1			T2				T3		T4					T5 400				
	B	C	N	N	S	H	L	N	S	N	S	H	L	V	N	S	H	L	V
I _{cu} [кА]	16	25	36	36	50	70	85	36	50	36	50	70	120	200	36	50	70	120	200
T1D 160	16	25	36	36	50	70	85												
T3D 250								36	50	36	50	70	120	200					
T4D 320										36	50	70	120	200					
T5D 400															36	50	70	120	200
T5D 630																			
T6D 630																			
T6D 800																			
T6D 1000																			
T7D 1000																			
T7D 1250																			
T7D 1600																			

Области применения

Могут применяться в качестве универсальных выключателей во вспомогательных распределительных щитах для коммутации линий, шин или групп оборудования, или в качестве перемычек. Они могут входить в состав общих разъединительных устройств групп машин или комплексов для коммутации и защиты электродвигателей.

Изоляция

Основная функция, выполняемая данными устройствами, состоит в изоляции цепей, в которые они встроены. После размыкания контактов, они находятся на расстоянии, при котором невозможно возникновение дуги, в соответствии действующими С стандартами по изоляции. Положение рычага управления соответствует положению контактов (прямое указание).

Tmax T3D					Tmax T4D					Tmax T5D					Tmax T6D					Tmax T7D				
250					250/320					400/630					630/800/1000 ⁽¹⁾					1000/1250/1600				
250					250/320					400/630					630/800/1000					1000/1250/1600				
200					250					400					630/800/800					1000/1250/1250				
3/4					3/4					3/4					3/4					3/4				
690					690					690					690					690				
500					750					750					750					750				
8					8					8					8					8				
800					800					800					1000					1000				
3000					3000					3000					3500					3000				
5,3					5,3					11					30					40				
105					440					440					440					440				
3,6					3,6					6					15					20				
IEC 60947-3					IEC 60947-3					IEC 60947-3					IEC 60947-3					IEC 60947-3				
F-P					F-P-W					F-P-W					F-W					F-W				
F-FC CuAl-FC Cu-EF-ES-R					F-FC CuAl-FC Cu-EF-ES-R-MC-HR-VR					F-FC CuAl-FC Cu-EF-ES-R-HR-VR					F-FC CuAl-EF-ES-R-RC					F-EF-ES-FC CuAl HR/VR				
25000					20000					20000					20000					10000				
120					120					120					120					60				
105					105					140					210					210				
140					140					184					280					280				
70					103,5					103,5					268					154 (ручн.) /178 (эл/привод)				
150					205					205					103,5					268				
1,5/2					2,35/3,05					3,25/4,15					9,5/12					9,7/12,5 (ручн.)/11/14 (эл/привод)				
2,1/3,7					3,6/4,65					5,15/6,65					-					-				
-					3,85/4,9					5,4/6,9					12,1/15,1					29,7/39,6 (ручн.)/32/42,6 (эл/привод)				

⁽¹⁾ Для T6 1000 A нет выкатного исполнения.

T5 630					T6 630					T6 800					T6 1000					T7 1000					T7 1250					T7 1600		
N	S	H	L	V	N	S	H	L	V	N	S	H	L	V	N	S	H	L	V	S	H	L	V	S	H	L	V	S	H	L		
36	50	70	120	200	36	50	70	100		36	50	70	100		36	50	70	100		50	70	120	150		50	70	120	150		50	70	120
36	50	70	120	200						36	50	70	100		36	50	70	100														
					36	50	70	100		36	50	70	100		36	50	70	100														
										36	50	70	100		36	50	70	100														
															36	50	70	100														
																				50	70	120	150		50	70	120	150		50	70	120
																									50	70	120	150		50	70	120
																														50	70	120

Защита

Каждый выключатель-разъединитель должен быть защищен со стороны питания с помощью устройства защиты от КЗ. В таблице указан автоматический выключатель Tmax для защиты каждого выключателя-разъединителя. Это единицы оборудования, размеры которых равны размерам выключателя-разъединителя или меньше их.

Включающая способность

Включающая способность I_{cm} является важной характеристикой, поскольку выключатель-разъединитель должен выдерживать без разрушения динамические, тепловые и токовые напряжения, которые могут возникать при включении, вплоть до режима короткого замыкания.





Содержание

Исполнения и типы.....	3/2
Выводы	3/7
Дополнительные реле	3/16
Электрические устройства сигнализации.....	3/20
Дистанционное управление	3/25
Механизмы управления и блокировки	3/30
Расцепители токов утечки на землю	3/36
Аксессуары для электронных расцепителей защиты	3/41
Аксессуары для тестирования и настройки	3/47
Блоки АВР - ATS021 и ATS022	3/48
Монтажные аксессуары и запасные части	3/51
Совместимость внутренних аксессуаров.....	3/52
Устройства и системы связи.....	3/53

Аксессуары

Исполнения и типы

Автоматические выключатели Tmax, начиная с выключателей стационарного исполнения с передними выводами, с помощью специальных комплектов могут быть преобразованы в выключатели других исполнений (втычные: T2, T3, T4, и T5; выкатные: T4, T5, T6 и T7). В целом, благодаря этому обеспечивается высокая гибкость работы с изделием, его исполнений и складского запаса. Во всяком случае, всегда можно сделать запрос на автоматический выключатель требуемого исполнения, полностью собранный на заводе, или заказать стационарный автоматический выключатель и комплект преобразования, к которому должна быть добавлена фиксированная часть выключателя. T7 имеется в двух различных исполнениях: с рычагом управления, аналогично другим типоразмерам серии Tmax, и в новом исполнении с моторным приводом.

Стационарный автоматический выключатель

Трехполюсные или четырехполюсные варианты СТАЦИОНАРНЫХ автоматических выключателей Tmax предусматривают:

- автоматические выключатели до 1600 А всего с тремя размерами по глубине: 70 мм для Tmax T1, T2, T3, и 103,5 мм для Tmax T4, T5 и T6. Для T7 глубина меняется в соответствии с типом рабочего механизма (рычаг или электродвигатель для взвода пружины)
- стандартная передняя часть для групп автоматических выключателей: 45 мм для Tmax T1, T2 и T3, 105 мм для T4 и T5, T6 и T7, 204 мм для T7 M.
- фланец для монтажа на дверце отсека*
- возможность установки на монтажной панели (или на DIN-рейке у T1, T2 и T3 с помощью специального аксессуара, см. стр. 3/51)
- термомагнитный (для Tmax T1, T2, T3, T4, T5 и T6) или электронный (для Tmax T2, T4, T5, T6 и T7) расцепитель защиты
- стандартные выводы типа FC Cu (передние для медных кабелей) для T1, и типа F (передние) для всех автоматических выключателей семейства Tmax.

* **Примечание** - при заказе отдельно корпуса выключателя и расцепителя на выбор (для самостоятельной сборки) фланец для дверцы в стандартный комплект поставки не входит. См. коды заказа на стр. 7/57

Втычной автоматический выключатель

ВТЫЧНЫЕ автоматические выключатели (Tmax T2, T3, T4, и T5) состоят из:

- фиксированной части, которая устанавливается непосредственно на монтажной панели распределительного устройства;
- подвижной части, получаемой из стационарного автоматического выключателя путем добавления скользящих силовых контактов, задней рамки (для крепления к фиксированной части) и крышек силовых выводов.

Автоматический выключатель вынимается путем отвинчивания верхних и нижних крепежных винтов. Специальный блокиратор не позволяет вынимать и вставлять автоматический выключатель, если его контакты замкнуты.

Если на автоматическом выключателе установлены электрические аксессуары (SOR, UVR, MOS, MOE, MOE-E, AUX, AUX-E, AUE, RC222), необходимо также заказать штепсельные разъемы или адаптеры для изоляции соответствующих вспомогательных цепей (см. стр. 3/28).



1SD0210003F0001



1SD0210003F0001



ISDC21000AF0001



ISDC21001BF0001

Выкатной автоматический выключатель

ВЫКАТНЫЕ автоматические выключатели (Tmax T4, T5, T6* и T7) состоят из:

- фиксированной части, устанавливаемой непосредственно на монтажную панель распределительного устройства с боковыми направляющими, которые позволяют легко вкатывать и выкатывать подвижную часть, и специального фланца для дверцы щита (для замены фланца стационарного автоматического выключателя);
- подвижной части, которая получается из стационарного автоматического выключателя путем добавления соответствующего комплекта преобразования фиксированной части в выкатную подвижную;
- необходимого аксессуара для установки на переднюю панель автоматического выключателя, на выбор: передний фланец на рычаг управления, моторный привод или поворотная рукоятка механизма управления. Применение одного из этих аксессуаров позволяет производить вкатывание и выкатывание подвижной части при закрытой дверце щита (на T7 для выкатывания при закрытой дверце дополнительных аксессуаров не требуется).

Вкатывание и выкатывание подвижной части производится с помощью поворотной рукоятки, всегда входящей в комплект поставки фиксированной части. Она позволяет установить автоматический выключатель в изолированное положение (в случае разъединенных силовых и вспомогательных цепей) при закрытой дверце секции, что повышает уровень безопасности оператора. Рукоятка может быть вставлена только при разомкнутом автоматическом выключателе. Снятый или выкаченный автоматический выключатель можно включать и выключать. Кроме того, с помощью специальных удлинителей можно проводить контрольное тестирование вспомогательных цепей управления.

Автоматические выключатели T4, T5, T6 в выкатном исполнении могут оснащаться только электрическими аксессуарами с подключенными проводами и разъёмами, дополнительно оснащёнными адаптерами ADP для автоматической коммутации вторичных цепей при установке/извлечении выключателя. (см. стр. 3/28)

Выключатель с моторным приводом

Автоматический выключатель T7, позволяющий установить внутри корпуса моторный привод, обозначается как T7M. Для обеспечения полного дистанционного управления такой автоматический выключатель должен быть оснащён:

- реле отключения;
- реле включения;
- электродвигателем для взвода пружины.

Существующие исполнения выключателей

	F Стационарный выключатель	P Втычной выключатель	W Выкатной выключатель
T1	■		
T2	■	■	
T3	■	■	
T4	■	■	■
T5	■	■	■
T6	■		■*
T7	■		■
T7M	■		■

* T6 1000A только в стационарном исполнении

Аксессуары

Исполнения и типы



1SDA063571R1

Фиксированная часть – FP

Фиксированная часть, которая есть для всех типоразмеров серии Tmax, начиная с T2, позволяет преобразовать автоматический выключатель во втычное или выкатное исполнение. Возможны различные положения автоматических выключателей:

- для втычного: подсоединен, снят;
- для выкатного: подсоединен, снят, выкачен для тестирования (только для T7), выкачен.

В стандартном исполнении фиксированные части выключателей T2 и T3 имеют передние выводы (F). Отличительной особенностью T2 и T3 является возможность оснащения фиксированных частей теми же выводами, крышками силовых выводов и межфазными разделительными перегородками, которые используются для стационарных автоматических выключателей. Имеются фиксированные части для выключателей T4, T5, T6 и T7 со специальными передними и задними выводами. Кроме того, фиксированные части T4 и T5 с передними выводами могут быть также оснащены специальными выводами ES, FC Cu и FC CuAl.

Задние плоские выводы фиксированных частей для выключателей Tmax T7 являются ориентируемыми (горизонтально или вертикально). Стандартная заводская сборка - горизонтальная. Запрос фиксированной части с вертикальными выводами осуществляется с указанием вспомогательного кода 1SDA063571R1. Этот вспомогательный код может быть указан либо для верхних выводов, либо для нижних (в случае запроса устройства с обоими выводами в вертикальном положении необходимо указать вспомогательный код дважды). Блокираторы, устанавливаемые на левой стороне фиксированной части, предотвращающие вкатывание несоответствующих подвижных частей, поставляются в качестве стандартного оснащения фиксированных частей выключателей Tmax T7.



1SDA063571R1

Комплект преобразования фиксированной части втычного автоматического выключателя в фиксированную часть выкатного выключателя

Для Tmax T4 и T5 существует комплект преобразования, который включает в себя направляющую для преобразования фиксированной части втычного автоматического выключателя в фиксированную часть выкатного выключателя, рукоятку для выкатывания выключателя и фланец для дверцы секции для замены поставляемого вместе со стационарным или втычным автоматическим выключателем.



1SDA063571R1

Рукоятка для выкатывания

Данная рукоятка позволяет выкатывать и вкатывать выкатной автоматический выключатель при закрытой дверце секции. Рукоятка одинакова для всего ассортимента автоматических выключателей и стандартно поставляется вместе с фиксированной частью выкатных выключателей и с комплектом преобразования фиксированной части втычного выключателя в фиксированную часть выкатного выключателя.



1SDA063571R1

Блоки скользящих контактов

Блоки скользящих контактов требуются для выключателей Tmax T7 в выкатном исполнении, оснащенных электрическими аксессуарами или электронным расцепителем защиты. Их функция состоит в реализации электрических соединений вторичных цепей между подвижной частью и фиксированной частью, и эти блоки работают попарно: один блок устанавливается на подвижной части, а соответствующий другой - на фиксированной части. В следующей таблице приведены типы блоков скользящих контактов и электрические аксессуары.

Левый блок	Центральный блок	Правый блок
Электродвигатель для взвода пружины	PR331	Дополнительные контакты (Q или SY)
Контакт взвода пружины (AUX-SC)	PR332	Реле отключения
Контакт готовности к замыканию (AUX-RTC)		Реле включения
Контакты раннего замыкания – AUE		Реле минимального напряжения
Контакт сигнализации срабатывания расцепителя (AUX-SA)		
Катушка сброса сработавшего расцепителя		

Если на автоматическом выключателе установлен хотя бы один из аксессуаров, перечисленных в таблице выше, на подвижной части и на фиксированной части необходимо установить соответствующую пару блоков.



1SDC210C08F0001

T2-T3



1SDC210C08F0001

T4-T5



1SDC210C10F0001

T4-T5-T6



1SDC210D17F0001

T7

Комплект для преобразования в подвижную часть втычного выключателя для T2 - T3 - T4 - T5

Позволяет преобразовать стационарный автоматический выключатель с передними выводами в подвижную часть втычного автоматического выключателя. Комплект состоит из:

- скользящих силовых контактов;
- устройства, предохраняющего от извлечения
- комплекта винтов и гаек;
- низких крышек силовых выводов для подвижной части.

Для полной комплектации автоматического выключателя необходима фиксированная часть для втычного исполнения.

Комплект для преобразования в подвижную часть выкатного выключателя для T4 - T5 - T6 - T7

Позволяет преобразовать стационарный автоматический выключатель с передними выводами в подвижную часть выкатного автоматического выключателя. Комплект состоит из:

- скользящих силовых контактов;
- рамы;
- комплекта винтов и гаек;
- низких крышек силовых выводов для подвижной части.

Автоматические выключатели в выкатном исполнении (кроме Tmax T7) всегда должны быть оснащены передним фланцем на рычаг управления или поворотной рукояткой, или моторным приводом. Для полной комплектации автоматического выключателя необходима фиксированная часть для выкатного исполнения.

Для Tmax T6 1000A комплект преобразования автоматического выключателя в выкатное исполнение недоступен.

Аксессуары

Исполнения и типы

Комплект преобразования во втычное исполнение для расцепителей токов утечки на землю RC222 и RC223

С помощью специального комплекта преобразования расцепители токов утечки на землю RC222 и RC223 для выключателей T4 и T5 также можно преобразовать из стационарного исполнения во втычное. Комплект состоит из четырех медных шин, обеспечивающих соединение между выводами реле токов утечки на землю и скользящими силовыми контактами, установленными на выводах автоматического выключателя. Таким образом, чтобы получить автоматический выключатель с расцепителем токов утечки на землю во втычном исполнении, необходимо заказать два комплекта для преобразования - один для автоматического выключателя и один для расцепителя.

Цепь питания подключается к выводам фиксированной части.

Комплект преобразования втычного исполнения в выкатное для расцепителей токов утечки на землю RC222 и RC223

Расцепители токов утечки на землю RC222 и RC223 для выключателей T4 и T5 могут быть преобразованы из втычных в выкатные при помощи специального комплекта, состоящего из объединяющего элемента, который устанавливается на передней панели расцепителя токов утечки на землю и обеспечивает выкатывание автоматического выключателя и расцепителя токов утечки на землю при закрытой дверце секции.

Комплект может также устанавливаться на стационарном автоматическом выключателе при наличии переднего фланца или поворотной рукоятки, что расширяет область применения расцепителей токов утечки на землю.

Аксессуары

Выводы

Автоматический выключатель в базовом исполнении поставляется:

- с передними выводами для медных кабелей (FC Cu) - для автоматического выключателя Tmax T1
- с передними выводами (F) - для всех остальных типоразмеров серии Tmax.

Имеются также различные типы выводов, которые можно комбинировать друг с другом различными способами (верх одного типа, низ другого типа), что позволяет подсоединить автоматический выключатель к установке оптимальным образом в соответствии с монтажными требованиями.

Можно выделить следующие выводы:

- **передние выводы**, позволяющие подсоединить все кабели или шины непосредственно с лицевой стороны автоматического выключателя
- **ориентируемые задние выводы**, позволяющие установить автоматические выключатели в распределительных щитах с доступом к соединениям кабелей и шин с задней стороны.

Имеются выводы для подключения голых медных или алюминиевых кабелей, а также выводы для подключения шин или кабелей с кабельными наконечниками.

На странице 3/9 и далее приведены сведения по подключению для каждого типа выводов. Для соединений с кабелями указаны минимальные и максимальные сечения кабелей, которые могут быть зажаты в выводах, тип кабеля (жесткий или гибкий), а также диаметр вывода. Для соединений с шинами рекомендуются плоские выводы различного вида и размера.

Указаны значения момента затяжки винтов кабельных выводов и винтов для подсоединения шин к плоским выводам.

Автоматические выключатели можно заказать с требуемыми выводами (устанавливаемыми на заводе), записав в заказе рядом с кодом автоматического выключателя стандартного исполнения коды комплектов выводов. Также выводы можно заказать отдельно в упаковках по 3 - 4 - 6 или 8 штук.



15DCC10CCT1FR001



15DCC10CCT2FR001

Изолирующие крышки силовых выводов

Чтобы предотвратить случайный контакт с токоведущими частями и, таким образом, обеспечить защиту от прямого прикосновения, на автоматический выключатель устанавливаются крышки силовых выводов. Имеются следующие крышки:

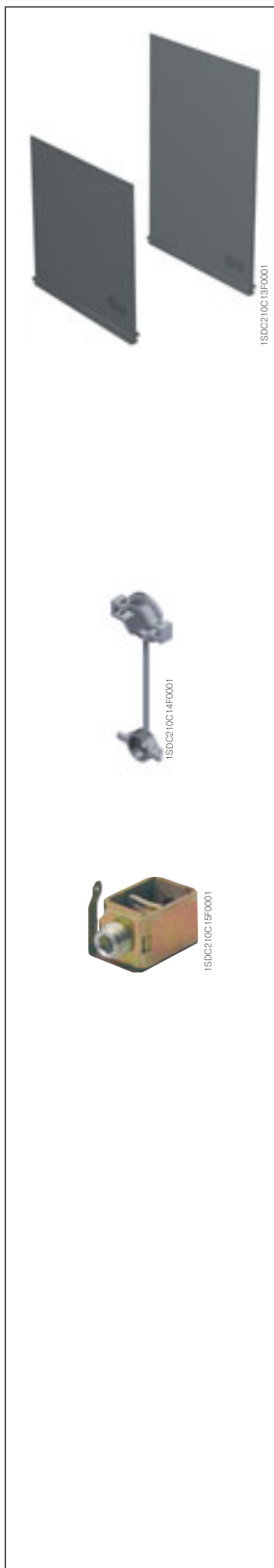
- низкие крышки силовых выводов (LTC): они обеспечивают степень защиты IP40 для стационарных автоматических выключателей с задними выводами и для подвижных частей втычных и выкатных автоматических выключателей;
- высокие крышки силовых выводов (HTC): они обеспечивают степень защиты IP40 для стационарных автоматических выключателей с передними выводами, с удлиненными передними выводами и с передними выводами для кабелей.

Для фиксированных частей втычных автоматических выключателей Tmax T2 и T3 могут использоваться те же крышки силовых выводов, что и предназначенные для соответствующих стационарных автоматических выключателей. Имеются также крышки силовых выводов (TC-FP) и для фиксированных частей выключателей T4 и T5.

Степени защиты, указанные на стр. 1/8, относятся к автоматическим выключателям, установленным в распределительном щите.

Аксессуары

Выводы



Межфазные разделительные перегородки

Межфазные разделительные перегородки позволяют улучшить изоляцию между фазами на соединениях. Они монтируются с передней стороны, даже если автоматический выключатель уже установлен в щите. Межфазные разделительные перегородки вставляются в соответствующие гнезда и имеются в двух исполнениях:

- высотой 100 мм
- высотой 200 мм.

Межфазные разделительные перегородки высотой $H=100$ мм всегда поставляются в комплекте с удлиненными передними выводами (EF), тогда как перегородки высотой $H=200$ мм поставляются с удлиненными расширенными передними выводами (ES).

Межфазные разделительные перегородки несовместимы с высокими и низкими изолирующими крышками силовых выводов.

Для фиксированных частей могут использоваться те же межфазные разделительные перегородки, что и для соответствующих стационарных автоматических выключателей.

Для выключателей Tmax T1, T2 и T3 с установленными межфазными разделительными перегородками имеется специальный комплект для обеспечения степени защиты IP40 с лицевой стороны автоматического выключателя (на заказ).

Межфазные разделительные перегородки можно устанавливать между двумя автоматическими выключателями или фиксированными частями, расположенными рядом.

Пломбируемые винты для крепления крышек выводов

Винты используются в крышках силовых выводов стационарных автоматических выключателей или подвижных частей втычных или выкатных автоматических выключателей. Они предотвращают снятие высоких и низких крышек силовых выводов и могут фиксироваться с помощью проволоки и пломбы.

Комплект для подключения вспомогательного электропитания

Для стационарных автоматических выключателей Tmax T2, T3, T4 и T5 имеются специальные комплекты для подключения вспомогательного электропитания через выводы. Они могут использоваться только с передними выводами для медных кабелей (FC Cu) для T2, T3, T4, или с передними выводами (F) для T4 и T5.

Выводы

Автоматический выключатель

	F	EF	ES	FC Cu	FC CuAl	FC CuAl	MC	RC CuAl	HR	VR	HR для RC221/222	R
	Передние выводы	Передние удлиненные выводы	Передние удлиненные расширенные выводы	Передние выводы для медных кабелей	Передние выводы для медных/алюминиевых кабелей CuAl	Передние выводы для медных/алюминиевых кабелей CuAl ⁽¹⁾	Выводы для нескольких кабелей	Задние выводы для медных/алюминиевых кабелей CuAl	Задние плоские горизонтальн. выводы	Задние плоские вертикальные выводы	Задние плоские горизонтальные выводы	Задние выводы
T1		F		F ⁽²⁾		F			F		F	
T2	F ⁽²⁾	F	F	F	F	F						F
T3	F ⁽²⁾	F	F	F	F	F						F
T4	F ⁽²⁾	F	F	F	F	F	F					F
T5	F ⁽²⁾	F	F	F	F	F						F
T6 630	F ⁽²⁾	F	F		F			F				F
T6 800	F ⁽²⁾	F	F			F		F				F
T6 1000		F ⁽³⁾	F ⁽³⁾			F ⁽³⁾						F ⁽³⁾
T7	F ⁽²⁾	F	F			F			F	F		F

⁽¹⁾ Вывод выходит за габариты выключателя

⁽²⁾ Стандартная поставка

⁽³⁾ На автоматическом выключателе Т6 1000 А должен быть установлен один из типов выводов, указанных в таблице (при заказе автоматического выключателя, выключателя-разъединителя, корпуса выключателя или распределителя защиты; по умолчанию всегда устанавливаются выводы EF).

F = стационарное исполнение

Фиксированная часть

	F	EF	ES	FC Cu	FC CuAl	FC CuAl	R	RS	HR	VR	HR/VR
	Передние выводы	Передние удлиненные выводы	Передние удлиненные расширенные выводы	Передние выводы для медных кабелей	Передние выводы для медных/алюминиевых кабелей CuAl	Передние выводы для медных/алюминиевых кабелей CuAl ⁽¹⁾	Задние выводы	Задние расширенные выводы	Задние плоские горизонтальные выводы	Задние плоские вертикальные выводы	Задние плоские выводы
T2	P ⁽²⁾	P	P	P	P	P	P				
T3	P ⁽²⁾	P	P	P	P	P	P				
T4		P-W		P-W	P-W				P-W ⁽⁴⁾	P-W ⁽⁴⁾	
T5		P-W	P ⁽³⁾ -W ⁽³⁾	P-W	P-W				P-W ⁽⁴⁾	P-W ⁽⁴⁾	
T6		W							W	W	
T7		W						W			W

⁽¹⁾ Внешние

⁽²⁾ Стандартная поставка

⁽³⁾ Только для Т5 630

⁽⁴⁾ Выводы фиксированных частей Т4 и Т5 (кроме Т5 630А) могут быть преобразованы из вертикальных в горизонтальные и наоборот

P = Втычное исполнение

W = Выкатное исполнение

Условные обозначения типов кабеля



медный гибкий

медный жесткий

медная моножила

алюминиевый жесткий

алюминиевая моножила

Аксессуары

Выводы

Передние выводы - F

Служат для подключения шин или кабелей с кабельными наконечниками.



Тип	Исполнение	Кол-во	Шины/кабельные наконечники, мм				Момент затяжки, Нм	Крышки силовых выводов			Межфазные разделительные перегородки
			W	H	D	Ø		высокие	низкие	фикс. часть	
T2	F-P	1	20	7,5	5	6,5	6	R	R	–	R
T3	F-P	1	24	9,5	8	8,5	8	R	R	–	R
T4	F	1	25	9,5	8	8,5	18	R	R	–	R
T5	F	1	35	11	10 ⁽¹⁾	10,5	28	R	R	–	R
T6 630	F	2	40	12	5	2 x 7	9	R	R	–	R
T6 800	F	2	50	12	5	2 x 7	9	R	R	–	R
T7 1250 ⁽²⁾	F	2	50	20	8	2 x 11	18	–	R	–	R
T7 1600	F	2	50	20	10	2 x 11	18	–	R	–	R

⁽¹⁾ минимум 5 мм

⁽²⁾ до 1250 А



Передние удлиненные выводы - EF

Служат для подключения шин или кабелей с кабельными наконечниками.



Тип	Исполнение	Кол-во	Шины, мм			Кабельные наконечники, мм		Момент затяжки, Нм		Крышки силовых выводов			Межфазные разделительные перегородки
			W	D	Ø	W	Ø	A	B ⁽¹⁾	высокие	низкие	фикс. часть	
T1	F	1	15	5	8,5	15	8,5	7	9	R	–	–	S
T2	F-P	1	20	4	8,5	20	8,5	6	9	R	–	–	S
T3	F-P	1	20	6	10	20	10	8	18	R	–	–	S
T4	F	1	20	10	10	20	10	18	18	R	–	–	S
	P-W	1	20	10	8	20	8	–	9	–	–	R	R
T5	F	2	30	7	11	30	11	28	18	R	–	–	S
	P-W	2	30	15	10	30	10	–	18	–	–	R	R
T6 630	F-W	2	40	5	11 ⁽²⁾	40	11 ⁽²⁾	9	18	R	R	R	R
T6 800	F-W	2	50	5	14	50	14	9	30	–	R	R	R
T6 1000	F	2	50	6	14	50	14	9	30	–	–	–	–
T7 1250 ⁽³⁾	F-W	2	50	8	4x11 ⁽⁴⁾	–	–	18 ⁽⁵⁾	40 ⁽⁶⁾	–	R	–	S
T7 1600	F-W	2	50	10	4x11 ⁽⁴⁾	–	–	18 ⁽⁵⁾	40 ⁽⁶⁾	–	R	–	S

⁽¹⁾ винты класса 4.8 (не поставляются)

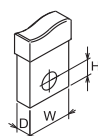
⁽³⁾ до 1250 А

⁽⁵⁾ 12 Нм на фиксированной части выкатного автоматического выключателя

⁽²⁾ 14 мм для выкатной версии

⁽⁴⁾ использовать только две диагональные точки крепления

⁽⁶⁾ винты класса 8.8 (не поставляются)



A = Затяжка при креплении вывода к автоматическому выключателю
 B = Затяжка при креплении кабеля/шины к выводу
 R = По запросу
 S = Стандартная поставка
 Кол - во = Количество шин, кабелей или кабельных выводов

Передние удлиненные расширенные выводы - ES

Служат для подключения шин или кабелей с кабельными наконечниками.



Тип	Исполнение	Кол-во	Шины, мм			Кабельные наконечники, мм		Момент затяжки, Нм		Крышки силовых выводов			Межфазные разделительные перегородки
			W	P	∅	W	∅	A	B ⁽¹⁾	высокие	низкие	фикс. часть	
T2	F-P	1	30	4	10,5	30	10,5	6	18	–	–	–	S
T3	F-P	1	30	4	10,5	30	10,5	8	18	–	–	–	S
T4	F	1	30	6	10,5	30	10,5	18	18	–	–	–	S
T5	F-P ⁽²⁾ -W ⁽²⁾	1	40	10	11	11	11	28	18	–	–	–	S
T6	F	1	80	5	3 x 13	3 x 45	13	9	30	–	–	–	–
	W	2	80	6	3 x 13	4 x 45	13	18	40	–	–	–	S
T7	F	2	50	10	3 x 13	4 x 45	13	18	40	–	–	–	S
	W	2	80	6	3 x 13	4 x 45	13	18	40	–	–	–	–

⁽¹⁾ винты класса 4.8 (не поставляются)

⁽²⁾ только для T5 630



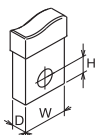
Передние выводы для медных кабелей - FC Cu

Служат для подключения кабелей без наконечников и шин без отверстий к автоматическому выключателю.



Тип	Соединение	Исполнение	Кол-во	Кабель [мм ²]		Гибкие шины W x S x N ⁽¹⁾	Момент затяжки, Нм		∅ вывода, [мм]	Крышки силовых выводов			Межфазные разделительные перегородки
				жесткий	гибкий		A	B		высокие	низкие	фикс. часть	
T1/T1 1р	Внутреннее	F	1	2,5...70	2,5...50	9x0,8x6	–	7	12	R	R	–	R
	Внутреннее	F	2	–	2,5...35	–	–	7	12	R	R	–	R
T2	Внутреннее	F-P	1	1...95	1...70	13x0,5x10	–	7	14	R	R	R	R
	Внутреннее	F-P	2	–	1...50	–	–	7	14	R	R	R	R
T3	Внутреннее	F-P	1	6...185	6...150	15,5x0,8x10	–	10	18	R	R	R	R
	Внутреннее	F-P	2	–	6...70	–	–	10	18	R	R	R	R
T4	Внутреннее	F-P-W	1	2,5...185	2,5...120	15,5x0,8x10	–	10	18	R	R	S	R
	Внутреннее	F-P-W	2	–	2,5...95	–	–	10	18	R	R	S	R
T5	Внутреннее	F-P-W	1	16...300	16...240	24x1x10	–	25	28	R	R	S	R
	Внутреннее	F-P-W	2	–	16...150	–	–	25	28	R	R	R	–
	Внешнее	F	2	120...240	–	–	18	25	–	S	–	–	–

⁽¹⁾ W = ширина; S = толщина; N = кол-во шин



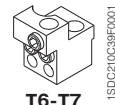
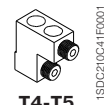
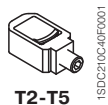
A = Затяжка при креплении вывода к автоматическому выключателю
 B = Затяжка при креплении кабеля/шины к выводу
 R = По запросу
 S = Стандартная поставка
 Кол - во = Количество шин, кабелей или кабельных выводов

Аксессуары

Выводы

Передние выводы для медных/алюминиевых кабелей - FC CuAl

Служат для подключения оголенных медных или алюминиевых кабелей непосредственно к автоматическому выключателю (одножильные алюминиевые кабели использовать нельзя).



Тип	Соединение	Исполнение	Кол-во	Кабель [мм ²]	Момент затяжки, Нм		Ø вывода, мм	Крышки силовых выводов			Межфазные разделительные перегородки
					жесткий	A		B	высокие	низкие	
T1	Внешнее	F	1	2,5...50	7	5,6	9,9	S	–	–	–
T1	Внешнее	F	1	35...95	7	13,5	14	S	–	–	–
T2	Внутреннее	F-P	1	1...95	–	7	14	R	R	R	R
	Внешнее	F-P	1	70...185	6	25	18	S	–	S	–
	Внешнее	F-P	2	35...95	6	12	16	S	–	S	–
T3	Внутреннее	F-P	1	70...185	–	16	18	R	–	R	R
	Внешнее	F-P	1	150...240	8	40	24	S	–	S	–
	Внешнее	F-P	2	35...150	8	16	18	S	–	S	–
T4	Внутреннее	F-P-W	1	6...185	9	31	18	R	R	S	R
	Внешнее	F	2	35...150	18	16	18	S	–	S	–
	Внешнее	F	1	150...240	18	40	24	S	–	–	–
T5	Внутреннее	F-P-W	1	185...300	18	43	24,5	R	R	S	R
	Внешнее	F	2	95...240	18	31	24,5	S	–	S	–
	Внешнее	F	2	95...120	18	31	–	S	–	–	R
T6 630	Внутреннее	F	2	120...240	5	31	21,5	R	–	–	R
T6 800	Внешнее	F	3	70...185	9	43	19	S	–	–	–
T6 1000	Внешнее	F	4	70...150	9	43	19	S	–	–	–
T7 630	Внутреннее	F	2	185...240	18	43	21,5	–	S	–	R
T7 1250 ⁽¹⁾	Внешнее	F	4	70...240	18	43	21,5	S	–	–	–

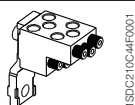
⁽¹⁾ до 1250 А

⁽²⁾ допускается только для T2 FC CuAl 1x1...95mm²

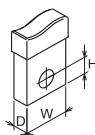


Выводы для нескольких кабелей - MC

Служат для подключения нескольких кабелей непосредственно к автоматическому выключателю.



Тип	Исполнение	Кол-во	Кабель [мм ²]		Момент затяжки, Нм		Крышки силовых выводов			Межфазные разделительные перегородки
			макс.	гибкий	жесткий	A	B	высокие	низкие	
T4	F	6	2,5...25	2,5...35	18	7	S	–	–	–
T5	F	6	–	16...50	18	5	S	–	–	–



A = Затяжка при креплении вывода к автоматическому выключателю
 B = Затяжка при креплении кабеля/шины к выводу
 R = По запросу
 S = Стандартная поставка
 Кол-во = Количество шин, кабелей или кабельных выводов

Задние выводы для медных/алюминиевых кабелей - RC CuAl

Служат для подключения оголенных медных или алюминиевых кабелей непосредственно к автоматическому выключателю.

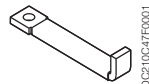


Тип	Исполнение	Кол-во	Кабель сегментный	Момент затяжки, Нм		Ø вывода, мм	Крышки силовых выводов	
				A	B		высокие	низкие
T6 630	F	2	150...240	9	43	21	S	–
T6 800	F	3	70...185	9	31	17,5	S	–



Задние плоские горизонтальные выводы - HR

Служат для подключения шин или кабельных наконечников со стороны задней панели. Они могут устанавливаться только горизонтально.



T1

Тип	Исполнение	Кол-во	Шины, мм			Кабельные наконечники, мм		Момент затяжки, Нм		Крышки силовых выводов		Межфазные разделительные перегородки
			W	D	Ø	W	Ø	A	B ⁽¹⁾	высокие	низкие	
T1	F	1	14	5	6,2	14	6,2	7	5	–	S	–
T7 1250 ⁽²⁾	F	2	50	8	2x11	–	–	20	40	–	S	–
T7 1600	F	2	50	10	2x11	–	–	20	40	–	S	–

⁽¹⁾ винты класса 8.8 (не поставляются)

⁽²⁾ до 1250 А

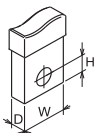
Задние плоские вертикальные выводы - VR

Служат для подключения шин или кабельных наконечников со стороны задней панели. Они могут устанавливаться только вертикально.

Тип	Исполнение	Кол-во	Шины, мм			Кабельные наконечники, мм		Момент затяжки, Нм		Крышки силовых выводов		Межфазные разделительные перегородки
			W	D	Ø	W	Ø	A	B ⁽¹⁾	высокие	низкие	
T7 1250 ⁽²⁾	F	2	50	8	2x11	–	–	20	40	–	S	–
T7 1600	F	2	50	10	2x11	–	–	20	40	–	S	–

⁽¹⁾ винты класса 8.8 (не поставляются)

⁽²⁾ до 1250 А



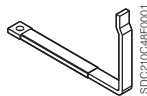
A = Затяжка при креплении вывода к автоматическому выключателю
 B = Затяжка при креплении кабеля/шины к выводу
 R = По запросу
 S = Стандартная поставка
 Кол-во = Количество шин, кабелей или кабельных выводов

Аксессуары

Выводы

Задние горизонтальные выводы для RC221/222 - HR

Служат для подключения шин или кабельных наконечников со стороны задней панели к RC221/222. Могут устанавливаться горизонтально.

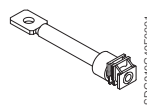


Тип	Исполнение	Кол-во	Шины, мм			Момент затяжки, Нм		Крышки силовых выводов		Межфазные разделительные перегородки
			W	D	∅	A	B	высокие	низкие	
T1	F	1	14	5	6,2	7	5 ⁽¹⁾	–	–	–

⁽¹⁾ винты класса 8.8 (не поставляются)

Задние выводы - R

Служат для подключения шин или кабельных наконечников со стороны задней панели. Чтобы облегчить соединение с кабелями/шинами, предусмотрена их установка в 4 различных положениях для T2-T6 и 2-х положениях для T7 (HR/VR)



Тип	Исполнение	Кол-во	Шины, мм			Момент затяжки, Нм		Крышки силовых выводов		Межфазные разделительные перегородки
			W	D	∅	A	B ⁽¹⁾	высокие	низкие	
T2	F-P	1	20	4	8,5	6	9	–	S	–
T3	F-P	1	20	6	8,5	6	9	–	S	–
T4	F	1	20	10	8,5	6	9	–	S	–
T5	F	2	30	7	11	18	18	–	S	–
T6 630	F	2	40	5	14	18	30	–	S	–
T6 800	F	2	50	5	14	18	30	–	S	–
T6 1000	F	2	50	6	14	18	30	–	S	–
T7 1250 ⁽²⁾	F	2	50	8	2x11	20	40	–	S	–
T7 1600	F	2	50	10	2x11	20	40	–	S	–

⁽¹⁾ винты класса 8.8 (не поставляются)

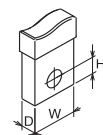
⁽²⁾ до 1250 А



Задние расширенные выводы - RS

Служат для подключения шин или кабельных наконечников со стороны задней панели.

Тип	Исполнение	Кол-во	Шины, мм			Момент затяжки, Нм		Крышки силовых выводов			Межфазные разделительные перегородки
			W	D	∅	A	B	высокие	низкие	фикс. часть	
T7	W	2	60	10	2x11	18	40	–	–	–	–



A = Затяжка при креплении вывода к автоматическому выключателю

B = Затяжка при креплении кабеля/шины к выводу

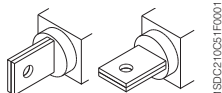
R = По запросу

S = Стандартная поставка

Кол-во = Количество шин, кабелей или кабельных выводов

Задние плоские горизонтальные и вертикальные выводы для фиксированных частей - HR, VR и HR/VR

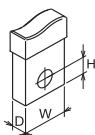
Служат для подключения шин или кабельных наконечников со стороны задней панели.



Тип	Исполнение	Кол-во	Шины, мм			Кабельные наконечники, мм		Момент затяжки, Нм		Крышки силовых выводов			Межфазные разделительные перегородки
			W	D	∅	W	∅	A	B ⁽¹⁾	высокие	низкие	фикс. часть	
T4	P - W	1	20	10	10	20	10	–	18	–	–	–	–
T5 400	P - W	1	25	10	12	25	12	–	18	–	–	–	–
T5 630	P - W	2	40	15	11	40	11	–	18	–	–	–	–
T6 630	W	2	40	5	14	40	14	–	30	–	–	–	–
T6 800	W	2	50	5	14	50	14	–	30	–	–	–	–
T7 1250⁽²⁾	W	2	50	8	2x11	–	–	12	40	–	–	–	–
T7 1600	W	2	50	10	2x11	–	–	12	40	–	–	–	–

(1) винты класса 4.8 (не поставляются) ⁽²⁾ до 1250 А

Примечание - только для T7: по умолчанию выводы установлены в горизонтальном положении, для вертикальной установки выводов фиксированной части непосредственно на заводе указывайте специальный код 1SDA063571R1



A = Затяжка при креплении вывода к автоматическому выключателю
 B = Затяжка при креплении кабеля/шины к выводу
 R = По запросу
 S = Стандартная поставка
 Кол-во = Количество шин, кабелей или кабельных выводов

Аксессуары

Дополнительные реле

Серия автоматических выключателей Tmax может быть оснащена дополнительными реле (реле отключения, реле включения и реле минимального напряжения). Они могут поставляться в исполнении без проводов, когда провода подключаются самим заказчиком к клеммам на корпусе дополнительных реле; для T1-T3 могут поставляться с проводами длиной 1м, для T4-T6 - с разъемами и проводами той же длины - 1м, для T7 доп. реле имеют контакты на корпусе и поставляются с клеммами для установки в клеммной коробке выключателя.

Чтобы установить любое из реле, нужно вставить его в специальное гнездо в левой части автоматического выключателя (в правой части у T7) и закрепить идущим в комплекте винтом.

В выключателях T1, T2, T3 (как трех-, так и четырехполюсного исполнения) одновременно может быть установлено только одно реле, в то время как в выключателях T4, T5 и T6 в четырехполюсном исполнении можно сразу установить реле отключения (но не PS-SOR) и реле минимального напряжения, если они в исполнении с проводами, а реле отключения установлено в гнезде третьего полюса. Автоматические выключатели T4, T5, T6 в выкатном исполнении могут оснащаться только аксессуарами с предварительно подсоединенными проводами. Автоматический выключатель T7 допускает одновременную установку всех трех вспомогательных реле.

Кроме того, выключатель Tmax T7 может снабжаться двумя реле отключения вместо реле минимального напряжения, чтобы облегчить применение в некоторых отдельных случаях, где требуется очень высокий уровень надежности дистанционной команды отключения автоматического выключателя.

Для выключателей втычного или выкатного исполнения помимо дополнительных реле необходимо заказывать адаптеры или штепсельные разъемы (см. стр. 3/28, 3/29).

Реле отключения – SOR

Обеспечивает отключение автоматического выключателя с помощью электрического командного сигнала. Работа реле гарантируется при напряжениях в диапазоне от 70 % до 110 % от номинального напряжения Un как переменного, так и постоянного тока. Для Tmax T1, T2, T3, T4, T5 и T6 реле отключения (SOR) всегда оснащается концевым контактом для выключения электропитания при размыкании выключателя и при срабатывании расцепителя.



1SDC210C52F0001

T1-T2-T3



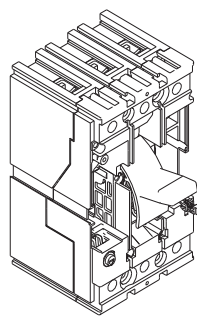
1SDC210C53F0001

T4-T5-T6

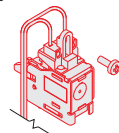


1SDC210D18F0001

T7

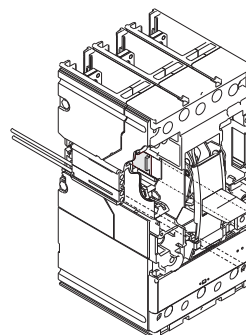


T1-T2-T3



1SDC210C54F0001

T4-T5-T6



1SDC210C55F0001

Электрические характеристики SOR

Исполнение	Пусковая потребляемая мощность					
	Tmax T1, T2, T3		Tmax T4, T5, T6		Tmax T7	
	перем. ток, ВА	пост. ток, Вт	перем. ток, ВА	пост. ток, Вт	перем. ток, ВА	пост. ток, Вт
12 В (пост. ток)		50		150		
24 В (перем./пост. ток)					300	300
24...30 В (перем./пост. ток)	50	50	150	150		
30 В (перем./пост. ток)					300	300
48 В (перем./пост. ток)					300	300
48...60 В (перем./пост. ток)	60	60	150	150		
60 В (перем./пост. тока)					300	300
110...120 В (перем./пост. ток)					300	300
120...127 В (перем./пост. ток)					300	300
110...127 В (перем. ток) - 110...125 В (пост. ток)	50	50	150	150		
220...240 В (перем./пост. ток)					300	300
220...240 В (перем. ток) - 220...250 В (пост. ток)	50	50	150	150		
240...250 В (перем./пост. ток)					300	300
380...400 В (перем. ток)					300	
380...440 В (перем. ток)	55		150			
415...440 В (перем. ток)					300	
480...525 В (перем. ток)	55		150			
Время размыкания [мс]	15	15	15	15	20	20

Tmax



1SD211036R0001

Реле отключения с постоянным питанием – PS-SOR

Кроме того, для выключателей Т4, Т5 и Т6 имеются отключающие катушки постоянного действия (PS-SOR), которые обладают более низким энергопотреблением и могут постоянно находиться под напряжением; в этом случае, они не оснащаются вспомогательным концевым контактом. Для данных реле также можно выбрать исполнение с проводами или без проводов.

Электрические характеристики - PS - SOR

Исполнение	Tmax T4, T5, T6	
	перем. ток, ВА	пост. ток, Вт
24 В (перем./ пост. ток)	4	4
110...120 В (перем. ток)	4	–

Тестирующий блок SOR

Тестирующий блок SOR является устройством для управления/контроля и позволяет провести проверку нормального функционирования реле отключения, которые устанавливаются на автоматическом выключателе Tmax T7, для обеспечения высокого уровня надежности команды отключения автоматического выключателя.

Тестирующий блок SOR дает возможность провести проверку целостности реле отключения с номинальным рабочим напряжением между 24 В и 250 В (перем. и пост. ток), а также проверку функционирования электронной схемы отключающей катушки. Проверка целостности осуществляется циклично с интервалом 20 с.

На передней части блока имеются сигнальные светодиоды, обеспечивающие следующую информацию:

- POWER ON (ПИТАНИЕ ВКЛ.): наличие электропитания
- YO TESTING (ТЕСТИРОВАНИЕ YO): выполняется тестирование реле отключения
- TEST FAILED (ТЕСТИРОВАНИЕ НЕ ВЫПОЛНЕНО): индикация неудачного тестирования или отсутствия вспомогательного питания
- ALARM (АВАРИЙНЫЙ СИГНАЛ): сигнал после трех неудавшихся проверок.

В составе блока имеются также два реле и переключатель, которые обеспечивают дистанционную сигнализацию о следующих событиях:

- неудачная проверка (сброс осуществляется автоматически при восстановлении нормальной работы);
- три неудачные проверки (сброс осуществляется только при использовании ручной функции сброса RESET на лицевой панели блока).

Характеристики

Вспомогательный источник питания	24 В...250 В (перем./пост. ток)
Максимальный ток контактов	6 А
Максимальное напряжение контактов	250 В (перем. ток)



1SD211017R0001

T7

Реле включения – SCR

Реле включения (только для Tmax T7 с моторным приводом) обеспечивает дистанционное замыкание автоматического выключателя, когда замыкающие пружины автоматического выключателя взведены. Технические характеристики и величины рабочего напряжения реле включения идентичны соответствующим параметрам реле отключения для выключателя Т7. Время срабатывания реле включения составляет 80 мс.⁽¹⁾

Благодаря системе защиты от дребезга контактов, замыкание автоматического выключателя невозможно пока не будет полностью выполнена операция отключения. Таким образом требуется временная задержка не менее 30 мс между командами отключения и включения.

⁽¹⁾ Для срабатывания без задержки минимальная продолжительность сигнала (импульса тока) должна составлять 100 мс.

Аксессуары

Дополнительные реле



1SDC210C57F0001

T1-T2-T3



1SDC210C53F0001

T4-T5-T6



1SDC210D18F0001

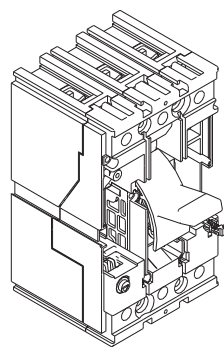
T7

Реле минимального напряжения – UVR

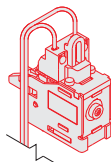
Отключает автоматический выключатель в случае отсутствия напряжения на реле или падения напряжения ниже $0,7 \times U_n$. Диапазон срабатывания - от $0,7$ до $0,35 \times U_n$. После срабатывания автоматический выключатель может быть включен снова, если напряжение сети выше $0,85 \times U_n$. Если реле минимального напряжения не запитано, включить автоматический выключатель или замкнуть его главные контакты невозможно.

Электрические характеристики UVR

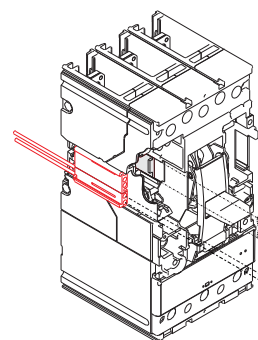
Исполнение	Потребляемая мощность во время непрерывной работы					
	Tmax T1, T2, T3		Tmax T4, T5, T6		Tmax T7	
	перем. ток, ВА	пост. ток, Вт	перем. ток, ВА	пост. ток, Вт	перем. ток, ВА	пост. ток, Вт
24 В (перем./ пост. ток)					3,5	3,5
24...30 В (перем./пост. ток)	1,5	1,5	6	3		
30 В (перем./ пост. ток)					3,5	3,5
48 В (перем./ пост. ток)	1	1	6	3		
60 В (перем./ пост. ток)	1	1	6	3		
110...120 В (перем./пост. ток)					3,5	3,5
120...127 В (перем./пост. ток)					3,5	3,5
110...127 В (перем. ток) - 110...125 В (пост. ток)	2	2	6	3		
220...240 В (перем./пост. ток)					3,5	3,5
220...240 В (перем. ток) - 220...250 В (пост. ток)	2,5	2,5	6	3		
240...250 В (перем./пост. ток)					3,5	3,5
380...400 В (перем. ток)					3,5	
380...440 В (перем. ток)	3		6			
415...440 В (перем. ток)					3,5	
480...525 В (перем. ток)	4		6			
Время размыкания, мс	15	15	≤ 25	≤ 25	≤ 25	≤ 25



T1-T2-T3



1SDC210C53F0001



T4-T5-T6

1SDC210C55F0001



1SDC210C59F0001

Устройство выдержки времени для реле минимального напряжения – UVD

Реле минимального напряжения может быть объединено с внешним электронным устройством выдержки времени, которое, в соответствии с уставкой и регулируемой выдержкой, позволяет задержать отключение автоматического выключателя в случае падения или отсутствия напряжения питания самого реле, чтобы предотвратить ложные срабатывания, вызванные временными перебоями электроснабжения. Устройство выдержки должно быть объединено с реле минимального напряжения с таким же соответствующим напряжением.

Имеются два устройства выдержки с одинаковыми характеристиками. Для T1...T6 имеется устройство выдержки времени, которое может быть скомбинировано также с автоматическими выключателями Isomax. Устройство выдержки времени для Tmax T7 - это устройство, которое уже имеется у выключателей серии Tmax.

Электрические характеристики UVD

Автоматический выключатель	Напряжение питания, В (перем./пост. ток)
T1...T6	24...30
T1...T6	48...60
T1...T6	110...125
T1...T6	220...250
Задержки, которые могут быть установлены, с	0,25-0,5-0,75-1-1,25-2-2,5-3
Точность времени срабатывания	± 15%

Автоматический выключатель	Напряжение питания, В (перем./пост. ток)
T7	24...30
T7	48
T7	60
T7	110...125
T7	220...250
Задержки, которые могут быть установлены, с	0,5-1-1,5-2-3

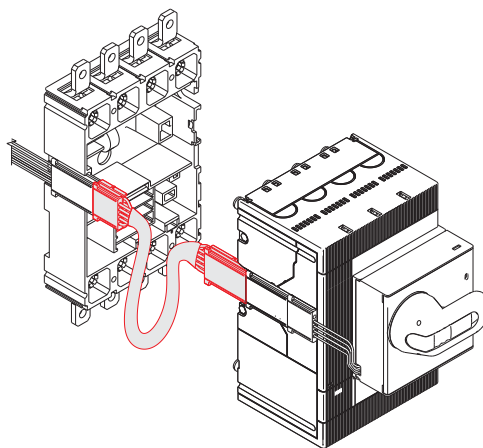
3



1SDC210C66F0001

Удлинитель для диагностики дополнительных реле

Удлинитель для Tmax T4, T5 и T6 позволяет подавать питание на дополнительные реле, когда автоматический выключатель отсоединен от фиксированной части. Это дает возможность проводить контрольное тестирование автоматического выключателя в безопасных условиях, то есть с изоляцией от силовых цепей.



1SDC210C66F0001

Аксессуары

Электрические устройства сигнализации



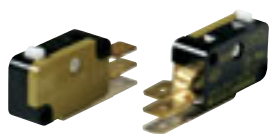
1SD0210082F0001

AUX - 250В пост/перем тока



1SD0210083F0001

AUX-C - 250 В пост/перем тока



1SD0210019F0001

T7

Устройства электрической сигнализации обеспечивают возможность получения информации о состоянии автоматического выключателя.

Установка этих принадлежностей выполняется непосредственно с лицевой стороны автоматического выключателя в специальные гнезда, размещенные в правой части выключателя, и, для безопасности потребителя, полностью изолированные от находящихся под напряжением частей. Дополнительные контакты (в зависимости от типа) могут поставляться в исполнении без проводов, когда провода подключаются самим заказчиком к клеммам на корпусе дополнительных контактов; для T1-T3 могут поставляться с проводами длиной 1м, для T4-T6 - с разъемами и проводами той же длины - 1м. Исполнение с предварительно установленными проводами обязательно для автоматических выключателей T4, T5 и T6 в выкатном исполнении. Дополнительные контакты для выключателя T7 всегда оснащены тремя клеммами, которые устанавливаются в клеммную колодку для выполнения подключения. Имеются дополнительные контакты для использования при различном напряжении переменного и постоянного тока. Сигнализация сбрасывается, когда автоматический выключатель переводится в исходное состояние.

Для выключателей втычного или выкатного исполнения помимо дополнительных контактов необходимо заказывать адаптеры или штепсельные разъемы (см. стр. 3/28, 3/29).

T1-T7 (AUX)

Имеются в исполнении с предварительно установленными проводами и без них, и обеспечивают следующую электрическую сигнализацию:

- разомкнут/замкнут: указывает состояние главных контактов автоматического выключателя (Q);
- срабатывание расцепителя: сигнализирует о размыкании автоматического выключателя при срабатывании расцепителя защиты (при перегрузке или коротком замыкании), срабатывании расцепителя токов утечки на землю, реле отключения или реле минимального напряжения, нажатии аварийной кнопки моторного привода или кнопки тестирования (SY);
- контакт для сигнализации срабатывания электронного расцепителя: сигнализирует об активации одной из функций защиты электронного расцепителя (S51).

Дополнительные контакты для выключателя T7 всегда оснащены клеммами, которые устанавливаются в клеммную коробку для выполнения подключения.

T4, T5, T6 и T7 для работы с электронными расцепителями защиты (AUX-SA)

Имеется контакт сигнализации срабатывания электронных расцепителей защиты, только в исполнении с предварительно установленными проводами для напряжения 250 В перем. тока.

T4, T5 и T6 (AUX-MO)

Этот дополнительный контакт (только в исполнении без проводов) обязательно следует использовать в комбинации с электроприводом. Контакт указывает режим работы привода (ручной или дистанционный).

T7 (AUX-RTC)

Дополнительный контакт “автоматический выключатель готов к замыканию” предназначен для монтажа непосредственно на клеммной коробке выключателя T7 с моторным приводом и обеспечивает сигнализацию готовности автоматического выключателя принять команду на замыкание при наличии следующих пяти условий:

- автоматический выключатель разомкнут;
- замыкающие пружины взведены;
- все реле отключения обесточены;
- реле минимального напряжения находится под напряжением;
- включающая катушка готова к действию.

T7 (AUX-SC)

Дистанционная индикация состояния замыкающих пружин механизма управления автоматического выключателя (поставляется только с моторным приводом для взвода пружины).

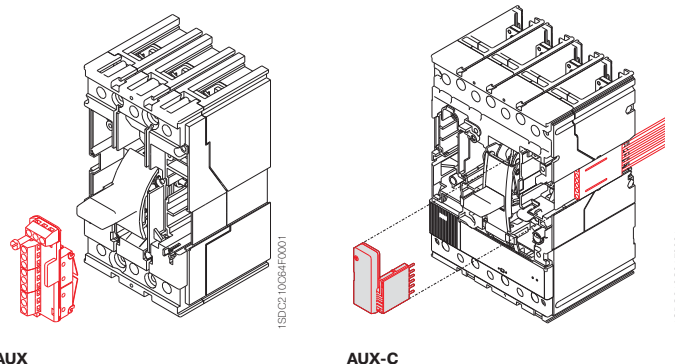
T4, T5 и T6 с электронными расцепителями защиты PR222DS/PD, PR223DS и PR223EF (AUX-E)

Только с предварительно установленными проводами. Дополнительные контакты AUX-E (называемые также контактами для электронного исполнения) передают электронному расцепителю защиты информацию о состоянии автоматического выключателя и делают доступным для внешней цепи сигнал «разомкнут/замкнут», и сигнал срабатывания электронного расцепителя.

Эти контакты могут применяться только в комбинации с электронным расцепителем защиты PR222DS/PD или PR223DS и функционируют лишь в случае, когда на расцепитель подается вспомогательное питание 24 В пост. тока, необходимое для работы функций передачи данных.

Кроме того, контакты AUX-E могут напрямую подключаться к моторному приводу MOE-E (входят в комплект поставки с моторным приводом MOE-E, см. страницу 3/26).

Дополнительные контакты в “традиционном” исполнении могут также применяться в комбинации с расцепителями защиты, поддерживающими диалоговые функции. В этом случае обеспечивается только электрическая сигнализация состояния автоматического выключателя, а дистанционная связь или управление моторным приводом невозможны.



Характеристики дополнительных контактов AUX

AUX 250 В для T1...T6

Коммутируемое напряжение

125 В
250 В
Защита с предохранителем типа gG 10x38 (I _{max} 6 А)

Рабочий ток

Категория применения (IEC 60947-5-1)

AC 14	DC 13
6 А	0,3 А
5 А	0,15 А

AUX 400 В для T4...T7

Коммутируемое напряжение

125 В
250 В
400 В

Рабочий ток, I_n [А]

Переменный ток	Постоянный ток
—	0,5
12 ⁽¹⁾	0,3
3	—

⁽¹⁾ 5 А для T_{max} T7

AUX 24 В для T1...T7

Коммутируемое напряжение

24 В
5 В

Рабочий ток, I_n [А]

Переменный ток	Постоянный ток
—	≥ 0,75 мА
—	≥ 1 мА

AUX-E для T4...T6

Стандартный контакт

оптрон

V_{max}

350 В (пост. ток)/230 В (перем. ток)

I_{max}

50 мА (перем./пост. ток)

P_{max} (активная нагрузка)

17 Вт, 11 ВА

Напряжение изоляции на землю

2000 В (1 мин. при 50 Гц)

Изоляция контакт-контакт

400 В пост. тока

Таблица возможных комбинаций дополнительных контактов для T7-T7M

T7	SY	Q1			1Q + 1SY	T7M			Q2	Q3	2Q
			Q2	Q3	2Q		Q4	Q1			2Q
	SY	Q1	Q2	Q3	3Q + 1SY		Q4	Q1	Q2	Q3	4Q

Аксессуары

Электрические устройства сигнализации

Типы дополнительных контактов

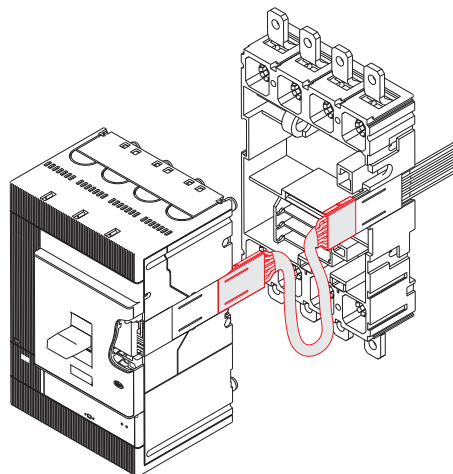
		Исполнение	T1	T2 TMD	T2 PR221DS	T3	T4	T5	T6	T7
AUX 250 В (перем./пост. ток)	1 переключающий контакт «разомкнут/замкнут» + 1 переключающий контакт срабатывания расцепителя	с проводами/без проводов	■	■		■	■	■	■	
AUX 250 В (перем./пост. ток)	3 переключающих контакта «разомкнут/замкнут» + 1 переключающий контакт срабатывания расцепителя	с проводами/без проводов	■	■		■	■	■	■	
AUX 250 В (перем./пост. ток)	1 контакт электронного расцепителя SA + 1 переключающий контакт «разомкнут/замкнут» + 1 переключающий контакт срабатывания расцепителя	с проводами			■					
AUX 250 В (перем./пост. ток)	2 переключающих контакта «разомкнут/замкнут» + 1 переключающий контакт срабатывания расцепителя	с проводами			■					
AUX 400 В (перем. ток)	1 переключающий контакт «разомкнут/замкнут» + 1 переключающий контакт срабатывания расцепителя	с проводами					■	■	■	■
AUX 400 В (перем. ток)	2 переключающих контакта «разомкнут/замкнут»	с проводами					■	■	■	■
AUX 24 В (пост. ток)	1 переключающий контакт «разомкнут/замкнут» + 1 переключающий контакт срабатывания расцепителя	с проводами								■
AUX 24 В (пост. ток)	2 переключающих контакта «разомкнут/замкнут»	с проводами								■
AUX 24 В (пост. ток)	3 переключающих контакта «разомкнут/замкнут» + 1 переключающий контакт срабатывания расцепителя	с проводами/без проводов	■	■		■	■	■	■	
AUX-SA 250 В (перем. ток)	1 контакт электронного расцепителя SA	с проводами					■	■	■	■
AUX-MO	1 сигнальный контакт режима «ручной/дистанц.»	без кабелей					■	■	■	
AUX-RTC 24 В (пост. ток)	1 сигнальный контакт готовности к замыканию	с проводами								■
AUX-RTC 250 В (перем./пост. ток)	1 сигнальный контакт готовности к замыканию	с проводами								■
AUX-SC 24 В (пост. ток)	1 сигнальный контакт взвода замыкающих пружин	с проводами								■
AUX-SC 250 В (перем./пост. ток)	1 сигнальный контакт взвода замыкающих пружин	с проводами								■
AUX-E	1 контакт «разомкнут/замкнут» + 1 контакт срабатывания расцепителя (только с PR222DS/PD и PR223DS)	с проводами					■	■	■	



15DC210C65F0001

Удлинитель для тестирования дополнительных контактов

Имеется удлинитель для автоматических выключателей Tmax T4, T5 и T6. Он позволяет подключить дополнительные контакты выключателя к соответствующей электрической цепи, когда выключатель удален. Когда автоматический выключатель находится в безопасном положении, т.е. изолирован от силовых цепей, можно проводить контрольные проверки выключателя.



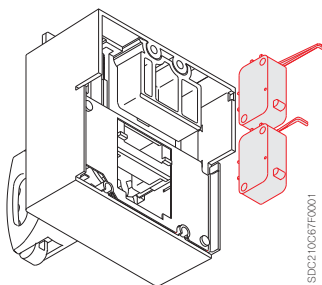
15DC210C65F0001



1SDC210C6BF0001

Контакты раннего замыкания – AUE

Два нормально разомкнутых контакта, опережающих операцию включения (2 контакта для всех размеров, кроме T7, где имеется 3 контакта). В соответствии со Стандартами IEC 60204-1 и VDE 0113, они позволяют обеспечить электропитанием реле минимального напряжения или устройство управления с опережением относительно момента замыкания главных контактов. Они устанавливаются внутри поворотной рукоятки (прямого действия или на дверь), причем на автоматическом выключателе T7 с рычагом управления они устанавливаются непосредственно на выключатель. Контакты раннего замыкания поставляются только в исполнении с предварительно установленными проводами длиной 1 м, вместе с 6-полюсными штепсельными разъемами для выключателей T1, T2 и T3, или со штепсельными разъемами с кабелями длиной 1 м для T4, T5 и T6. Следует иметь в виду, что разъемы для автоматических выключателей T4, T5 и T6, которые вставляются в специальное гнездо с левой стороны выключателя, выступают за его габариты. Контакты раннего замыкания для выключателя T7 всегда оснащены тремя выводами, которые устанавливаются в клеммную колодку для выполнения подключения.



1SDC210C6BF0001



1SDC210C6BF0001

Дополнительные контакты положения – AUP

У автоматических выключателей Tmax имеются дополнительные контакты положения, которые обеспечивают электрическую сигнализацию положения выключателя относительно фиксированной части. Дополнительные контакты положения имеются в следующих исполнениях:

T2 и T3

- контакты сигнализации: автоматический выключатель вставлен.

T4, T5, T6

- контакты сигнализации для втычного и выкатного исполнений: автоматический выключатель вставлен
- контакты сигнализации только для выкатного исполнения: автоматический выключатель выдвинут
- сигнальные контакты для втычного и выкатного исполнений (24 В пост. тока): автоматический выключатель вставлен
- контакты сигнализации только для выкатного исполнения (24 В пост. тока): автоматический выключатель выдвинут

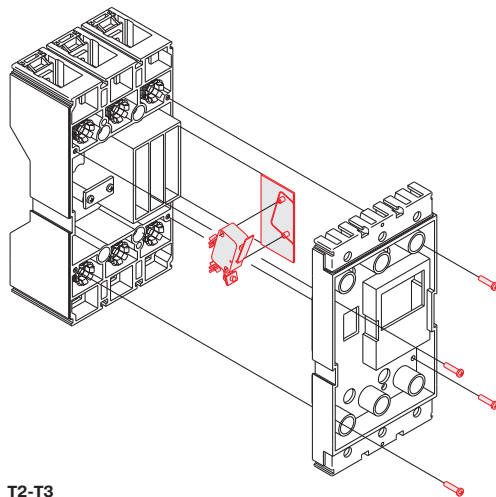
T7

- контакты сигнализации: автоматический выключатель вставлен
- контакты сигнализации: автоматический выключатель изолирован для тестирования
- контакты сигнализации: автоматический выключатель выдвинут

T7

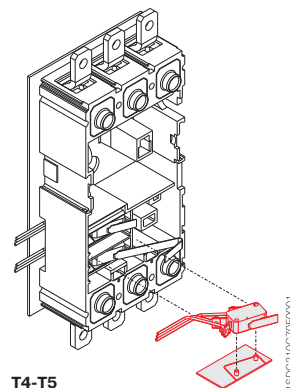


1SDC210D20F0001



T2-T3

1SDC210C6BF0001



T4-T5

1SDC210C70F0001

Аксессуары

Электрические устройства сигнализации

На фиксированной части выключателей Т2, Т3, Т4 и Т5 может быть установлено до трех контактов, а на фиксированной части выключателя Т6 - до пяти дополнительных контактов в любой комбинации (в выкатных выключателях Т4 и Т5 может быть размещен только один контакт сигнализации о выдвинутом положении в отсеке, который расположен ближе всего к нижним выводам).

Дополнительные контакты для Т7 вставляются в единый блок, состоящий из двух контактов сигнализации о том, что выключатель вставлен, двух контактов положения для тестирования и двух контактов сигнализации о выкатывании выключателя.



1SD2C210N/8P0001

Возврат в исходное состояние после срабатывания

Это реле, имеющееся для автоматического выключателя Т7 в исполнении с приводом, которое обеспечивает дистанционный возврат автоматического выключателя в исходное положение после срабатывания расцепителя защиты. Имеются реле на следующие напряжения питания:

24...30 В перем. /пост. тока, 110...130 В перем. /пост. тока и 200...240 В перем. /пост. тока.



1SD2C210B2ZF0001

Механический счетчик операций

Счетчик, доступный для выключателя Т7 с приводом, подключен к механизму управления посредством простого рычажного механизма. Он указывает количество механических операций автоматического выключателя. Индикация - на передней панели автоматического выключателя.

Аксессуары

Дистанционное управление

Электромагнитный привод для T1, T2 и T3 - MOS

Служит для дистанционного замыкания и размыкания автоматического выключателя и рекомендуется для использования в системах контроля и управления электрическими сетями. Переключатель позволяет выбрать автоматический или ручной режим. Также имеется блокировка (стандартное оснащение) для режима управления электроприводом. Устройство оснащено замком для блокирования в разомкнутом состоянии, который предотвращает подачу любой команды, локальной или дистанционной. Устройство управляет размыканием и замыканием автоматического выключателя, действуя непосредственно на рычаг управления выключателя.

Устройство предлагается в двух исполнениях. Первое исполнение - для установки рядом с автоматическим выключателем на панели или рейке DIN EN 50022. Оно предназначено для моделей T1 и T2. Второе исполнение предусматривает установку поверх выключателя и предназначается для моделей T1, T2 и T3.

Последнее исполнение имеет рукоятку управления. Исполнение поверх выключателя также может применяться для втычных автоматических выключателей.

Использование электромагнитного привода с расцепителем токов утечки на землю возможно только для первого исполнения (установка рядом с выключателем), так как в этом случае он не закрывает пользователю доступ к расцепителю токов утечки на землю с лицевой стороны распределительного щита. Действительно, установка фронтального электромагнитного привода влечет за собой такое удаление вглубь выключателя и расцепителя токов утечки от дверцы распред. щита, при котором доступ к ним окажется невозможен. Такая комбинация может быть реализована только на задней панели распределительного щита. Оба типа могут использоваться как для трехполюсных, так и четырехполюсных выключателей. Электромагнитный привод комплектуется проводом длиной 1 м, и только для фронтального исполнения – 6-контактным штепсельным разъемом.

Команды на размыкание и замыкание выполняются электромагнитом, который действует непосредственно на рычаг управления автоматическим выключателем.

Основные параметры электромагнитного привода указаны в таблице.

Действие электромагнитного привода также гарантируется и при постоянной подаче сигналов включения/отключения.

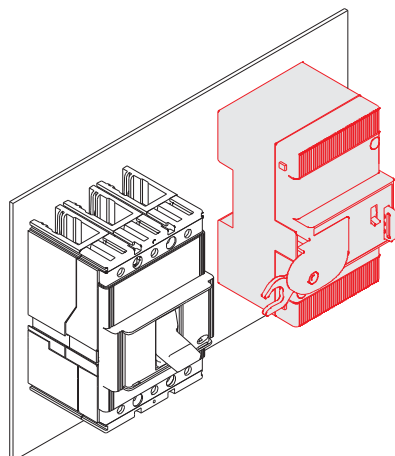
Номинальное напряжение, U_n

Переменный ток	[В]	110...250
Постоянный ток	[В]	48...60 / 110...250
Рабочее напряжение		85...110% U_n
Пусковая потребляемая мощность во время работы		1800 [ВА] / 1000 [Вт]
Потребляемая мощность в режиме ожидания		< 100 [мВт]
Время	размыкание [с]	< 0,1
	замыкание [с]	< 0,1
Механическая износостойкость	[кол-во циклов]	25000
	[кол-во циклов в час]	240 (T1 и T2); 120 (T3)
Степень защиты, с лицевой стороны		IP30
Минимальная длительность импульса управления на размыкание и замыкание	[мс]	> 100

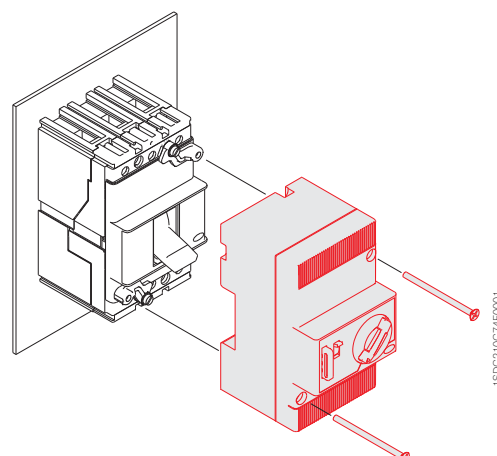
Блок постоянно получает питание в режиме ожидания, управление осуществляется посредством внешнего контакта (реле, оптрон) по слаботочной цепи.

Характеристики контакта: V (перем./пост. ток) = 24 В

I (перем./пост.) = 50 мА



1SDC210C79F0001



1SDC210C79F0001

Аксессуары

Дистанционное управление



15DC210C75F0001

Моторный привод для T4, T5 и T6 – MOE и MOE-E

С помощью такого моторного привода можно управлять как размыканием, так и замыканием автоматического выключателя, на котором он установлен. Во время размыкания автоматического выключателя происходит автоматический взвод пружины: накопленная таким образом энергия расходуется на включение автоматического выключателя.

Этот привод всегда поставляется со штепсельным разъемом и ответной частью с проводом длиной 1 м. Он оснащен также устройством блокировки в разомкнутом состоянии (замком), которое предотвращает подачу любых команд, как местных, так и дистанционных. Разъемы вставляются в специальные гнезда в левой части выключателя, выходят за его габариты и совместимы только с электрическими аксессуарами с предварительно установленными проводами. Переключатель обеспечивает переход с автоматического режима на ручной.

Моторный привод может быть оснащен замком, блокирующим автоматический выключатель в выключенном состоянии (с одинаковыми ключами MOL-S для групп автоматических выключателей или разными ключами MOL-D), и замком MOL-M, блокирующим ручное управление: в первом случае, замок в открытом положении выполняет и электрическую и механическую блокировку, в последнем случае - только механическую, т.е. только включение с лицевой части автоматического выключателя (дистанционное включение остается возможным).

Если применяется взаимная блокировка автоматических выключателей, то по соображениям безопасности необходимо использовать замок для предотвращения ручного управления.

Моторный привод всегда оснащается контактом для сигнализации автоматического или ручного режима (не переключающий).

По заказу, он также может снабжаться дополнительным контактом AUX-MO (переключающий), который выдает сигнал о режиме работы: «автоматический» (дистанционное управление автоматическим выключателем) или «ручной».

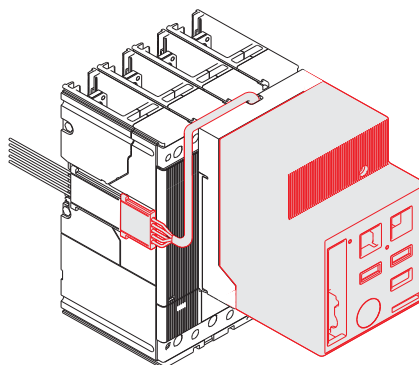
Если автоматический выключатель оснащен электронным расцепителем защиты PR222DS/PD и PR223DS, вместо привода MOE необходимо использовать привод MOE-E: для этого на автоматический выключатель устанавливаются дополнительные контакты AUX-E (стандартно входят в комплект поставки с MOE-E). С помощью расцепителя защиты PR222DS/PD, PR223DS и PR223EF и контактов AUX-E, MOE-E позволяет использовать и преобразовывать цифровые сигналы, приходящие от систем контроля и управления, в управляющие сигналы для срабатывания привода. Все характеристики привода MOE, обозначенные выше, действительны также и для MOE-E. Действие моторного привода также гарантируется и при постоянной подаче сигналов включения/отключения.

Основные параметры моторного привода указаны в таблице.

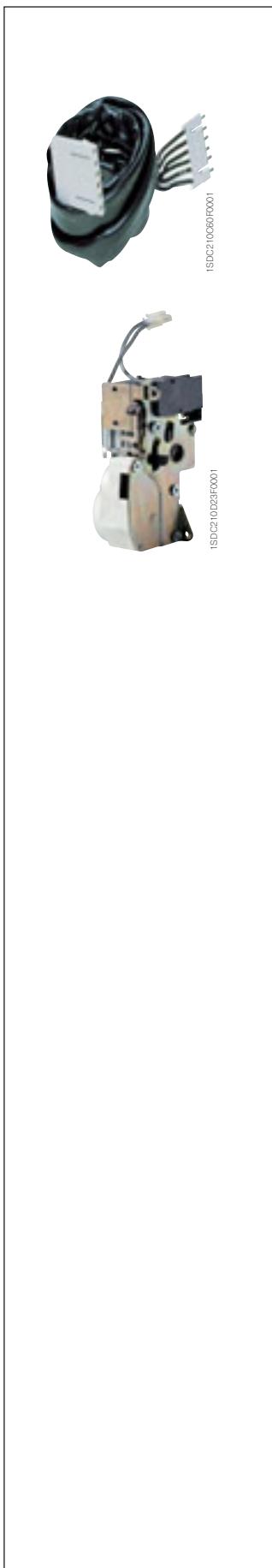
Для моторных приводов, применяемых с выключателями втычного или выкатного исполнений, необходимы адаптеры для разъема (см. стр. 3/28)

MOE и MOE-E

	Tmax T4 - T5		Tmax T6	
	перем. ток [В]	пост. ток [В]	перем. ток [В]	пост. ток [В]
Номинальное напряжение, Un	–	24	–	24
	–	48...60	–	48...60
	110...125	110...125	110...125	110...125
	220...250	220...250	220...250	220...250
	380	–	380	–
Рабочее напряжение [% Un]	85...110	85...110	85...110	85...110
Пусковая потребляемая мощность Ps	≤ 300 ВА	≤ 300 Вт	≤ 400 ВА	≤ 400 Вт
Потребляемая мощность при работе Pc	≤ 150 ВА	≤ 150 Вт	≤ 150 ВА	≤ 150 Вт
Время	размыкание [с]		3	
	замыкание [с]		< 0,1	
	сброс [с]		5	
Механическая износостойкость [кол-во циклов]	20000		10000	
Степень защиты, с лицевой стороны	IP30		IP30	
Минимальная длительность импульса управления на размыкание и замыкание [мс]	≥ 100		≥ 100	



15DC210C76F0001



Удлинитель для тестирования моторного привода

Имеется удлинитель для автоматических выключателей Tmax T4, T5 и T6. Он позволяет подключить привод автоматического выключателя к электрической цепи, когда выключатель отсоединен. Безопасная контрольная проверка выключателя проводится, когда он изолирован от силовых цепей.

Электродвигатель для взвода включающих пружин выключателя T7 M

Может быть установлен только в выключатели исполнения T7 M. Предназначен для автоматического взведения включающих пружин сразу после их разряджения, т.е. после включения выключателя.

При отсутствии электропитания или во время техобслуживания замыкающие пружины могут быть взведены вручную с помощью специального рычага. Привод всегда оснащен концевым контактом и микропереключателем для сигнализации взвода включающих пружин.

Моторный привод для взвода пружины поставляется с клеммой, которая устанавливается в клеммной колодке для выполнения подключения.

Электродвигатель для взвода пружин

	Tmax T7	
	перем. ток [В]	пост. ток [В]
Номинальное напряжение, Un	24...30	24...30
	48...60	48...60
	100...130	100...130
	220...250	220...250
	380...415	
Рабочее напряжение [% Un]	85...110	85...110
Потребляемая мощность	≤ 100 ВА	≤ 100 Вт
Время взведения [с]	8 - 10	8 - 10

Примечание:

Для обеспечения дистанционного управления выключателем T7 с электроприводом его следует оснастить:

- реле отключения;
- реле включения;
- электродвигателем для взвода пружин.

Аксессуары

Дистанционное управление

Адаптеры – ADP

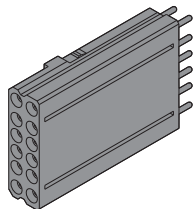
Для электрических аксессуаров SOR, PS-SOR, UVR, AUX, MOE или для MOE-E и AUE с предварительно установленными проводами, используемыми вместе с Tmax T4, T5 и T6 втычного или выкатного исполнения, для подвижных частей должны использоваться адаптеры, которые подсоединяются к вилке, вставляемой в штепсельный разъем в фиксированной части выключателя.

В соответствии с требуемыми электрическими аксессуарами необходимо установить один или два адаптера на левой и/или правой стороне подвижной части.

Существуют адаптеры 4-х типов:

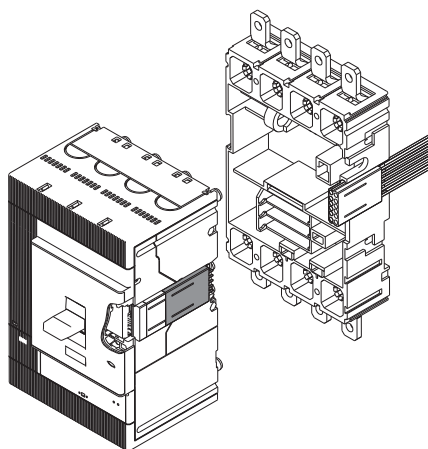
- 5-полюсный адаптер
- 6-полюсный адаптер
- 10-полюсный адаптер
- 12-полюсный адаптер

В таблице ниже указаны адаптеры, которые могут применяться для всех возможных сочетаний аксессуаров.



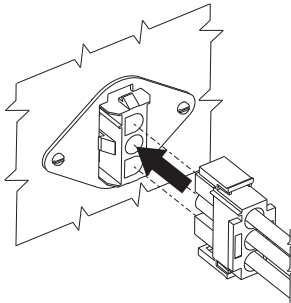
Адаптеры ADP к аксессуарам с проводами для выключателей T4, T5 и T6

	5- контакт.	6- контакт.	10- контакт.	12- контакт.
левая сторона				
SOR	■			
UVR	■			
SA для расцепителя токов утечки на землю RC222	■			
SOR или UVR + SA для расцепителя токов утечки на землю RC222	■			
MOE (MOE-E)			■	
MOE (MOE-E) + SOR или UVR			■	
MOE (MOE-E) + SOR или UVR + SA для расцепителя токов утечки на землю RC222			■	
AUE			■	
AUE + SOR или UVR			■	
AUE + SOR или UVR + SA для расцепителя токов утечки на землю RC222			■	
правая сторона				
AUX 1Q + 1SY 1 переключающий контакт «разомкнут/замкнут» + 1 переключающий контакт срабатывания расцепителя		■		
AUX 2Q 2 переключающих контактах «разомкнут/замкнут»		■		
AUX 3Q + 1SY 3 переключающих контактах «разомкнут/замкнут» + 1 переключающий контакт срабатывания расцепителя				■



Для Tmax T2 и T3 втычного исполнения необходимо заказать штепсельные разъемы: 12-полюсные для дополнительных контактов AUX (3 переключающих контактах состояния (разомкнут/замкнут) + 1 переключающий контакт срабатывания расцепителя), 6-полюсные для дополнительных контактов AUX (1 переключающий контакт состояния (разомкнут/замкнут) + 1 переключающий контакт срабатывания расцепителя) и 3-полюсные для вспомогательных расцепителей (SOR или UVR).

Для T2 втычного исполнения с электронным расцепителем защиты PR221DS и соответствующими дополнительными контактами необходимо заказать 6 - полюсный и 3-полюсный штепсельный разъем.



Штепсельные разъемы

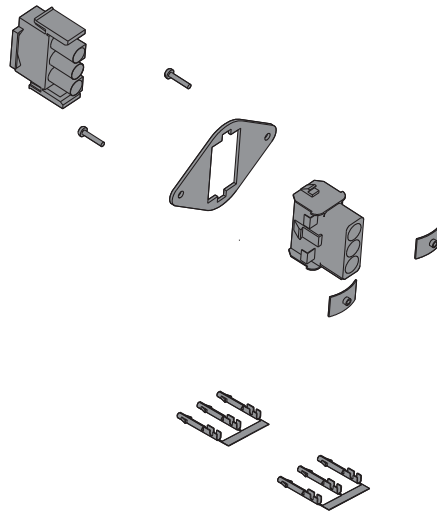
Чтобы выдвинуть или вставить подвижную часть втычного автоматического выключателя, необходимо оснастить одним или несколькими штепсельными разъемами электрические аксессуары (с предварительно установленными проводами и без проводов) выключателей Tmax T2 и T3 и электрические аксессуары (без проводов) выключателей Tmax T4, T5 и T6, согласно таблице ниже.

Штепсельные разъемы

	3 - контакт.	6 - контакт.	12 - контакт.
для T2, T3, T4, T5 и T6			
SOR	■		
UVR	■		
AUX 1Q + 1SY 1 переключающий контакт «разомкнут/замкнут» + 1 переключающий контакт срабатывания расцепителя		■	
AUX 3Q + 1SY 3 переключающих контакта «разомкнут/замкнут» + 1 переключающий контакт срабатывания расцепителя			■
для T2 и T3			
MOS		■ (1)	
AUE		■ (2)	
AUX 2Q + 1SY для T2 с PR221DS 2 контакта «разомкнут/замкнут» + 1 переключающий контакт срабатывания расцепителя	■	■	
AUX 1S51 + 1Q + 1SY для T2 с PR221DS 1 переключающий контакт + 1 SA контакт электронного расцепителя 1 переключающий контакт срабатывания расцепителя	■	■	

(1) Всегда поставляется с фронтальным электромагнитным приводом

(2) Поставляются в комплекте с контактами раннего замыкания



Аксессуары

Механизмы управления и блокировки



T4-T6

Поворотная рукоятка – RHD/RHE

Эргономичная поворотная рукоятка облегчает операции замыкания-размыкания автоматического выключателя.

Рукоятка всегда оснащается навесным замком для блокировки в разомкнутом состоянии, который предотвращает замыкание выключателя. Для блокировки можно использовать до 3-х навесных замков с диаметром дужки 7 мм (не поставляются). Рукоятка всегда оснащается замком для блокировки дверцы щита и, на заказ, замком для блокировки дверцы в открытом состоянии. Поворотная рукоятка является альтернативой электромагнитному приводу и фронтальной блокировке (MIF) для T1, T2 и T3, а для выключателей T4, T5 и T6 - альтернативой моторному приводу и переднему фланцу на рычаг управления. Имеются исполнения для прямого управления и для установки на дверце щита. Поворотная рукоятка в обоих исполнениях может быть в "аварийной" версии окрашена в красно-желтые цвета, для управления станками.

Для выключателей T7 с рычагом управления также применяются поворотные рукоятки, однако, только версия для непосредственной установки на рычаг может иметь шарнирную рукоятку, позволяющую открыть в случае аварии дверцу щита при включенном выключателе.

Уставки расцепителя и данные на паспортной табличке остаются доступными для пользователя.

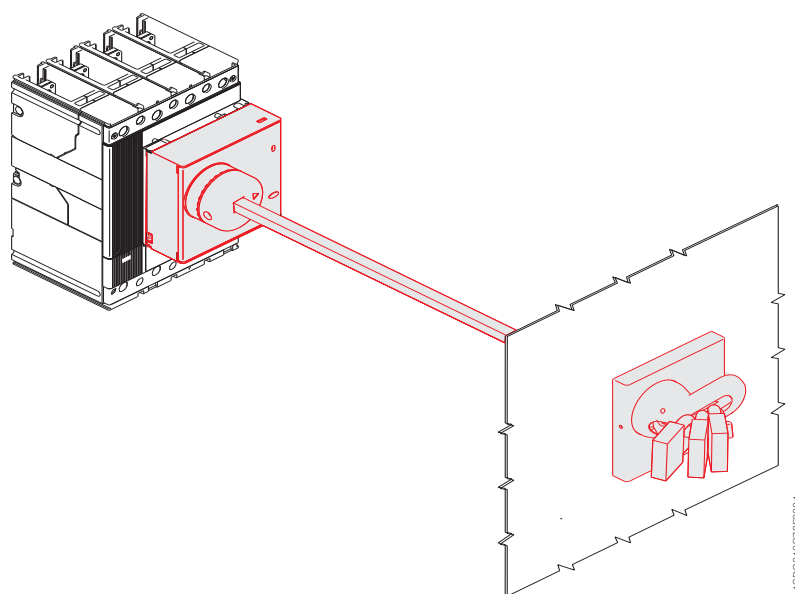
Механизм управления поворотной рукоятки на дверь можно получить, заказав следующие три устройства:

- поворотную рукоятку на дверь щита;
- передаточный стержень (500 мм);
- панель для автоматического выключателя или, как вариант, можно заказать готовую конструкцию, указав соответствующий код.

Тип механизма управления (RH_)

		T1		T2 и T3		T4 и T5			T6		T7 ⁽¹⁾	
		F	F	P	F	P	W	F	W	F	W	
RHD	Для установки на выключателе	■	■	■	■	■	■	■	■	■	■	■
RHD_EM	Аварийный, для установки на выключателе	■	■	■	■	■	■	■	■	■	■	■
RHE	Для установки на дверь щита с регулируемым расстоянием	■	■	■	■	■	■	■	■	■	■	■
RHE_EM	Аварийный, для установки на дверь щита с регулируемым расстоянием	■	■	■	■	■	■	■	■	■	■	■
RHE_B	Опорная панель для автоматического выключателя	■	■	■	■	■	■	■	■	■	■	■
RHE_S	Стержень для рукоятки на дверь щита	■	■	■	■	■	■	■	■	■	■	■
RHE_H	Рукоятка для установки на дверь щита RH	■	■	■	■	■	■	■	■	■	■	■
RHE_H_EM	Аварийная рукоятка для установки на дверь щита RH	■	■	■	■	■	■	■	■	■	■	■

⁽¹⁾ Поворотная рукоятка имеется только для автоматического выключателя T7 с рычагом управления, и она является альтернативным вариантом для замка с ключом, установленном на выключателе.



T4-T6



T1-T3

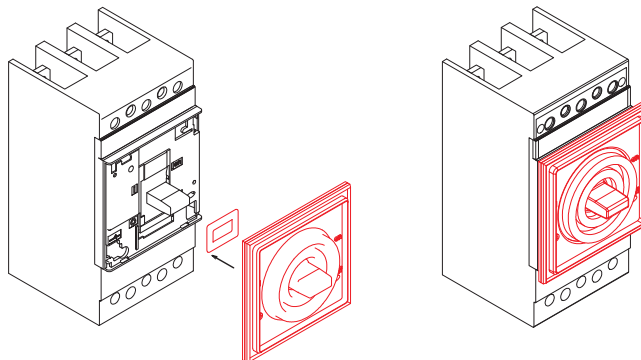
Элементы для обеспечения степени защиты IP54

Обеспечивают степень защиты IP54 для поворотной рукоятки.

Имеются для поворотной рукоятки, устанавливаемой на дверцу щита (исполнение RHE) для всех автоматических выключателей Tmax.

Элементы для обеспечения степени защиты IP44

Обеспечивают степень защиты IP44 для лицевой стороны выключателя, установленного в распределительном щите. Состоят из прочных резиновых накладок-уплотнителей, одеваемых на рычаг управления выключателей типоразмеров T1-T2-T3-T4-T5. Доступны только для стационарных исполнений. Применение уплотнителей не позволяет использовать другие аксессуары, закрепляемые на лицевой стороне выключателя.



T1-T2-T3-T4-T5

Передний фланец на рычаг механизма управления – FLD

Устанавливается на стационарные, втычные или выкатные автоматические выключатели Tmax T4, T5 и T6. В случае с выкатными автоматическими выключателями, установленными в распределительном щите, он обеспечивает степень защиты IP40 для автоматического выключателя.

Фланец всегда оснащен блокировкой в разомкнутом состоянии для трех навесных замков с диаметром дужки 6 мм (не поставляются), которая предотвращает включение автоматического выключателя и закрытие дверцы отсека щита, а также оснащен блокировкой двери щита. По заказу, он может быть оборудован замком с ключом для блокировки в разомкнутом состоянии.

Имеется в следующих исполнениях:

- для стационарного или втычного автоматического выключателя;
- для выкатного автоматического выключателя.

Передний фланец на рычаг управления является альтернативой моторному приводу, поворотной рукоятке и дисплею FDU.

В качестве фланца для дверцы может использоваться фланец, поставляемый с комплектом преобразования в выкатное исполнение.

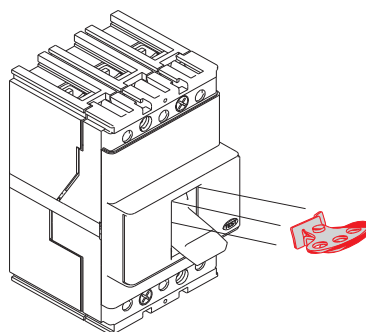
Устройство для навесного замка на рычаг управления – PLL

Устанавливается на передней панели автоматического выключателя T1 - T2 - T3, чтобы заблокировать выполнение операции включения/выключения рычагом управления. Возможна установка до трех замков с диаметром дужки 7 мм (не поставляются). Имеется в следующих исполнениях:

- устройство блокировки только операции включения;
- блокирующая пластина для блокировки операций включения и выключения в зависимости от положения при монтаже. Блокировка операции отключения не препятствует срабатыванию выключателя при аварии или по команде дистанционного управления;
- блокирующая пластина только для операции включения.

Устройство несовместимо со следующими аксессуарами, устанавливаемыми на передней панели: электромагнитный привод, поворотная рукоятка и устройство механической взаимной блокировки.

Имеется также устройство для навесного замка на выключатель T7, устанавливается непосредственно на крышку выключателя.



T1-T3

Аксессуары

Механизмы управления и блокировки



15DC210C38FP001

Замок для автоматических выключателей T1, T2, T3 и T7 – KLC

Позволяет механически заблокировать операцию включения автоматического выключателя и устанавливается непосредственно на передней панели выключателя в гнездо, соответствующее левому контакту. Он не может быть установлен при наличии фронтального устройства управления, поворотной рукоятки, электропривода и расцепителей токов утечки на землю RC221 / RC222, или на трехполюсном автоматическом выключателе, оснащённом дополнительными реле отключения (UVR, SOR). Тип замка - Ronis 622. Он может быть в следующих исполнениях:

- стандартный: ключ извлекается только при заблокированном автоматическом выключателе;
- специальный: ключ извлекается в обоих положениях замка.

На выключателе T7 замок для блокировки в отключенном состоянии устанавливается непосредственно на крышке автоматического выключателя, как в исполнении с различными ключами, так и в исполнении с одним и тем же ключом. Могут быть использованы типы замков Ronis и Profalux.



15DC210C38FP001

Замок для поворотной рукоятки для T1, T2 и T3 – RHL

Позволяет механически заблокировать включение автоматического выключателя. Имеются следующие исполнения:

- замок с различными ключами для каждого автоматического выключателя
- замок с одинаковыми ключами для группы автоматических выключателей.

Блокировка автоматического выключателя в отключенном состоянии гарантирует разъединение цепи в соответствии со Стандартом IEC 60947-2. Также имеется замок, который позволяет механически заблокировать выключатель и в выключенном, и во включенном состоянии. Блокировка во включенном состоянии не препятствует срабатыванию выключателя при аварии или по дистанционной команде.



15DC21024FP001

Замок для автоматических выключателей T4, T5, T6 и T7 – KLF-D и KLF-S

Позволяет механически заблокировать автоматический выключатель. Этот замок можно использовать с поворотной рукояткой (при её установке на автоматический выключатель или на дверь щита) или с передним фланцем на рычаг управления.

Блокировка автоматического выключателя в выключенном состоянии гарантирует разъединение цепи в соответствии со Стандартом IEC 60947-2. Замки с ключом для блокировки в отключенном состоянии выключателей T4, T5, T6 и T7 поставляются или с различными ключами (KLF-D), или с одинаковыми ключами (KLF-S). В последнем случае существует до 4 различных номерных кода для замков (№ 2005-2006-2007-2008).

Блокировка в выкаченном состоянии для фиксированных частей (T4, T5 и T6)

Для выключателей T4, T5 и T6 выкатного исполнения имеется замок с ключом или навесной замок, который устанавливается на направляющую фиксированной части, чтобы предотвратить задвигание подвижной части.

Имеются следующие варианты:

- замок с различными ключами (KLF-D FP);
- замок с одинаковыми ключами для группы автоматических выключателей (KLF-S FP);
- замок с ключом типа Ronis (KLF-D Ronis FP);
- устройство для навесного замка (возможно применение до трех замков) с дужкой диаметром 6 мм (не поставляются) (PLL FP).



1SDC210024F0001

Блокировка выключателя T7 в установленном - изолированном - выдвинутом состоянии для фиксированной части

Это устройство позволяет заблокировать подвижную часть выключателя T7 в следующих положениях относительно фиксированной части - установлен, изолирован для тестирования или выдвинут. Благодаря установке дополнительного аксессуара, блокировка может быть ограничена только выдвинутым положением.

Фиксированная часть может быть оснащена 1 или 2 такими замками.



1SDC210025F0001

Механическая блокировка дверцы отсека

Имеется на выключателе T7 как для исполнения с рычагом управления, так и для исполнения с электроприводом. Блокировка не позволяет открыть дверцу отсека при замкнутом автоматическом выключателе (и установленном автоматическом выключателе в выкатном исполнении) и блокирует замыкание автоматического выключателя при открытой дверце отсека.

Имеются два исполнения: блокировка дверцы с помощью тросика или с установкой непосредственно на боковой стороне автоматического выключателя или соответствующей фиксированной части. При блокировке дверцы с помощью тросика устройство должно быть также оснащено комплектом тросиков для взаимной блокировки и соответствующей исполнению (фиксированное/выкатное) выключателя платой взаимной блокировки.



1SDC210037F0001

Пломбируемая блокировка регулятора порога срабатывания тепловой защиты

Устанавливается на крышке автоматического выключателя рядом с регулятором термoeлементa термомагнитного расцепителя защиты TMD выключателей T1, T2 и T3 и предотвращает несанкционированное изменение уставки.

Обзор средств блокировки

	T1	T2	T3	T4	T5	T6	T7
FDL Передний фланец для рычага механизма управления				■	■	■	
PLL Устройство для навесного замка на рычаг управления	■	■	■				■
KLC Замок с ключом на автоматический выключатель	■	■	■				■
RHL Замок с ключом для поворотной рукоятки	■	■	■				
KLF-D и KLF-S Замок с ключом для переднего фланца рычага управления и поворотной рукоятки				■	■	■	
MOL-D и MOL-S Замок с ключом для блокировки выключателя в отключенном состоянии для MOE и MOE-E				■	■	■	
MOL-M Замок с ключом для блокировки ручного управления для MOE и MOE-E				■	■	■	
KLF-FP и PLL FP Устройства блокировки в разомкнутом состоянии для фиксированной части				■	■	■	■
Механическая блокировка дверцы отсека							■
Пломбируемая блокировка регулятора тепловой защиты	■	■	■				

Аксессуары

Механизмы управления и блокировки

Устройство механической взаимной блокировки

T1, T2, T3

Устройство механической взаимной блокировки MIF может устанавливаться на передней панели двух установленных рядом автоматических выключателей T1, T2 или T3, как в трехполюсном так и в четырехполюсном стационарном исполнении. Устройство предназначено для предотвращения одновременного включения обоих автоматических выключателей. Оно крепится непосредственно на монтажной панели распределительного щита. Передняя пластина блокировки допускает установку навесного замка, чтобы зафиксировать положение выключателей (также имеется возможность блокировки в положении O-O). Можно заблокировать три установленных рядом автоматических выключателя, используя соответствующую пластину. Таким образом, возможны следующие комбинации блокировки: IOO-OIO-OOI-OOO. Взаимная блокировка несовместима с аксессуарами, устанавливаемыми на передней панели (электромагнитным устройством управления, поворотной рукояткой) и с расцепителями токов утечки на землю.

T3

Для выключателей T3 в трехполюсном или четырехполюсном стационарном или втычном исполнении имеется механическое блокировочное устройство MIR. Это блокировочное устройство, устанавливаемое сзади, имеется в горизонтальном (MIR-H) и вертикальном (MIR-V) исполнении и совместимо со всеми устанавливаемыми на передней панели аксессуарами и с расцепителем токов утечки на землю (только MIR-H).

Возможны следующие комбинации блокировки: IO-OI-OO.

T4, T5, T6

Устройство механической блокировки для T4, T5 и T6 позволяет устанавливать два автоматических выключателя на одной раме, и, посредством специального механизма, делает их механически взаимозависимыми.

Для Tmax T4 и T5 - это устройство механической блокировки, устанавливаемое сзади, состоящее из вертикальной или горизонтальной рамы (MIR-HR или MIR-VR) и пары металлических пластин для крепления автоматических выключателей (MIR-P). Рамная конструкция состоит из металлической рамы и устройства блокировки механизма рычага. Имеются металлические пластины различного типа в соответствии с типоразмерами блокируемых автоматических выключателей.

Для Tmax T6 - это также устройство механической блокировки, устанавливаемое сзади, состоящее из вертикальной или горизонтальной рамы.

Взаимная блокировка

Тип

Тип			
A	T4 (F-P-W)	+	T4 (F-P-W)
B	T4 (F-P-W)	+	T5 400 (F-P-W) или T5 630 (F)
C	T4 (F-P-W)	+	T5 630 (P-W)
D	T5 400 (F-P-W) или T5 630 (F)	+	T5 400 (F-P-W) или T5 630 (F)
E	T5 400 (F-P-W) или T5 630 (F)	+	T5 630 (P-W)
F	T5 630 (P-W)	+	T5 630 (P-W)

В отношении взаимной блокировки исполнений нет ограничений, поэтому, например, стационарный автоматический выключатель может взаимно блокироваться с выключателем-разъединителем выкатного исполнения.

Поскольку это задняя взаимная блокировка, то могут использоваться все фронтальные аксессуары, которые совместимы с установленными автоматическими выключателями.

При вертикальной блокировке нижние выводы верхнего автоматического выключателя и верхние выводы нижнего автоматического выключателя должны быть заднего типа.

Чтобы получить автоматические выключатели, установленные непосредственно на блокировочной пластине, в качестве аксессуара для второго автоматического выключателя (или фиксированной части), подлежащего блокировке, необходимо указать код "1SDA050093R1".

T7

Этот механизм обеспечивает механическую взаимную блокировку двух автоматических выключателей T7 посредством двух гибких тросиков, которые соединены на панели, установленной на боковой стороне автоматического выключателя, предотвращая одновременное включение двух автоматических выключателей. Панели, устанавливаемые на автоматический выключатель, различны, в зависимости от того, имеет автоматический выключатель стационарное или выкатное исполнение.

Блокировка существует для исполнений как с ручным управлением, так и с электроприводом.

Автоматические выключатели Tmax T7 (в стационарном и выкатном исполнении) могут быть взаимно сблокированы как с автоматическими выключателями Emax X1, так и Emax E1-E6.



T1, T2, T3

1SDC210C8BF0001



T3, T4, T5, T6

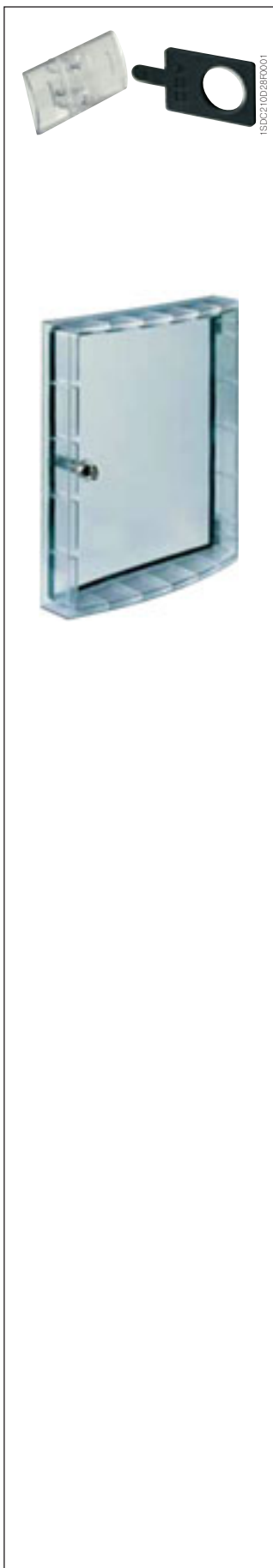
1SDC210C8BF0001



1SDC210D2BF0001



1SDC210D27F0001



Прозрачная защитная крышка для кнопок – ТСР

Для выключателя Т7 с моторным электроприводом имеется прозрачная защитная крышка для кнопок включения и выключения в двух различных исполнениях: для защиты обеих кнопок и для защиты попеременно либо кнопки отключения, либо кнопки включения.

Имеется возможность установки навесного замка, который придает защите функцию блокировки. Блокировка во включенном состоянии не препятствует срабатыванию механизма при аварийном отключении или по дистанционной команде.

Защита дверцы IP54

Эта защита, имеющаяся на выключателе Т7 в исполнении с электроприводом, включает прозрачную пластмассовую крышку, которая полностью защищает переднюю часть автоматического выключателя и обеспечивает степень защиты IP54. Она установлена на петлях и снабжена замком с ключом.

Аксессуары

Расцепители токов утечки на землю

Вся серия автоматических выключателей Tmax, как автоматические выключатели, так и выключатели-разъединители, рассчитана на подключение расцепителей токов утечки на землю.

В частности, автоматические выключатели Tmax T1, T2 и T3 могут быть оборудованы новыми расцепителями токов утечки на землю серий SACE RC221 или RC222, а для четырехполюсных T4 и T5 предусмотрены расцепители RC222 и RC223 для установки в нижней части выключателя.

Автоматические выключатели T6 и T7 могут быть скомбинированы с щитовым расцепителем токов утечки на землю RCQ. Кроме типовых для автоматических выключателей функций защиты от перегрузок и коротких замыканий, полученные таким образом выключатели с дифференциальной защитой обеспечивают защиту людей и защиту от токов утечки на землю, от прямого и косвенного прикосновения, а также от возгорания. Расцепители токов утечки на землю могут также быть установлены на выключателях-разъединителях Tmax T1D, T3D, T4D и T5D. В этом случае полученный аппарат - это «чистый» выключатель токов утечки на землю, то есть выключатель, который обеспечивает только защиту от токов утечки на землю, а не типовые для автоматических выключателей функции защиты. «Чистые» выключатели токов утечки на землю чувствительны к току замыкания на землю и, в общих случаях, применяются как главные выключатели-разъединители в малых распределительных щитах конечных пользователей.

Использование автоматических выключателей для защиты от токов утечки на землю обеспечивает непрерывный контроль состояния изоляции установки, эффективную защиту от возгорания и взрыва. Если устройства защиты имеют уставку срабатывания $I_{\Delta n} \leq 30$ мА, они также защищают людей при прямом и косвенном прикосновении, обеспечивая обязательные меры защиты от поражения персонала электрическим током в соответствии с инструкциями и предписаниями.

Расцепители токов утечки на землю выпускаются в соответствии со Стандартами:

- IEC 60947-2, Приложение В
- IEC 61000: нечувствительность к электромагнитным помехам.

Эти расцепители разработаны с использованием электронной технологии и воздействуют непосредственно на автоматический выключатель посредством отключающей катушки, поставляемой с расцепителем токов утечки на землю и размещаемой в специальном гнезде в левой части выключателя.

Для них не требуется вспомогательное электропитание, так как они работают непосредственно от сети, и их функционирование гарантировано даже при одной фазе с нейтралью или только двух фазах, на которые подается напряжение, а также при наличии однонаправленного пульсирующего тока с постоянной составляющей. Допускаются всевозможные комбинации подключения, за исключением варианта подключения нейтралью к первому контакту слева при четырехполюсном исполнении (для гарантированного срабатывания).

Внимание! Перед измерениями сопротивления или электрической прочности изоляции на линиях, подключенных к автоматическому выключателю, переключатель блока **обязательно** должен быть переведен в положение “Test”.

Питание на расцепители токов утечки на землю RC221 и RC222 может подаваться от верхних или нижних выводов.

Работа устройства может непрерывно контролироваться с помощью кнопки диагностики электронной цепи и электромагнитного индикатора срабатывания расцепителя дифференциального тока.

Имеется устройство отсоединения цепи питания во время проверки прочности изоляции.

Четырехполюсный автоматический выключатель, укомплектованный расцепителем токов утечки на землю, может быть оснащен стандартными электрическими аксессуарами. Реле отключения и реле минимального напряжения размещаются в специальном гнезде в нейтральном полюсе четырехполюсных автоматических выключателей, тогда как в трехполюсном выключателе они не совместимы с электромагнитом отключения блоков RC221 и RC222.

Расцепители токов утечки на землю поставляются в комплекте с:

- отключающей катушкой, которая устанавливается в гнездо около третьего полюса, с дополнительным контактом сигнализации срабатывания расцепителя токов утечки на землю
- специальным фланцем.

Для автоматических выключателей Tmax всегда поставляется переключающий контакт для сигнализации срабатывания защиты по дифференциальному току, вместе с расцепителями токов утечки на землю RC221 и RC222. С расцепителем RC222 поставляются также два переключающих контакта для предаварийной и аварийной сигнализации.

Электромагнит отключения для расцепителей токов утечки на землю RC221, RC222 и RC223 имеется в качестве запасной части.

Автоматический выключатель не может одновременно иметь расцепитель токов утечки на землю и поворотную рукоятку или электропривод (за исключением MOS в исполнении сбоку для выключателей T1 и T2), т.к. их совместная установка влечет за собой такое удаление расцепителя токов утечки вглубь от дверцы распределительного щита, при котором доступ к его элементам управления окажется невозможен.



T1-T2-T3

T4-T5

Электронные расцепители токов утечки на землю RC221 и RC222 для T1, T2 и T3

Расцепители токов утечки на землю RC221 и RC222 для автоматических выключателей T1, T2 и T3 имеются как для трехполюсных, так и четырехполюсных стационарных автоматических выключателей.

Конфигурация предполагает встраивание автоматического выключателя в корпус соответствующего расцепителя токов утечки на землю. При этом обеспечивается доступ к органам регулировки слева от автоматического выключателя, в то время как тороидальный трансформатор установлен снизу.

Отличительной особенностью является способ подключения кабеля - он подключается непосредственно к автоматическому выключателю с уже установленным расцепителем дифференциального тока, что упрощает и делает более рациональным процесс монтажа.

На расцепителях токов утечки на землю выключателей Tmax T2 и T3 снизу устанавливаются только передние выводы для медных кабелей (FC Cu).

По этой причине, если заказывается расцепитель токов утечки на землю, то с ним поставляется полукомплект выводов FC Cu (см. коды заказов на странице 7/53).

Однако для четырехполюсного выключателя Tmax T1 возможна также установка задних горизонтальных плоских выводов (HR для RC221/RC222).

Помимо этого, для того же четырехполюсного выключателя T1 имеется расцепитель токов утечки на землю RC222 под 200 мм модули. Этот расцепитель имеет такие же характеристики, как у обычного расцепителя для выключателей T1, T2 и T3, но, благодаря меньшей высоте, он пригоден для установки в 200 мм модули. Благодаря его особой форме обеспечивается экономия пространства при установке двух или более блоков рядом друг с другом.

По запросу поставляется монтажная плата для крепления на рейке DIN 50022.

Автоматический выключатель не может одновременно иметь расцепитель токов утечки на землю и установленный сверху электромагнитный привод управления или поворотную рукоятку.

Расцепитель токов утечки на землю RC222 для T4 и T5

Для T4 и T5 имеется четырехполюсный расцепитель токов утечки на землю для установки в нижней части автоматического выключателя.

Расцепитель имеет стандартные передние выводы, но он также может быть укомплектован любыми выводами, существующими для соответствующего автоматического выключателя.

Расцепитель токов утечки на землю RC222 в стационарном исполнении легко может быть преобразован во втычной или выкатной расцепитель с помощью специального комплекта преобразования; при этом его характеристики ухудшаются, как указано в таблице на следующей странице.

Автоматический выключатель не может иметь одновременно расцепитель токов утечки на землю и моторный привод.

Расцепитель токов утечки на землю RC223 (тип В) для T3 (до 225А) и T4 на 250 А

Расцепитель токов утечки на землю RC223 (тип В) может работать только с четырехполюсным автоматическим выключателем Tmax T3 стационарного исполнения и Tmax T4 стационарного, втычного и выкатного исполнений. Рабочее первичное линейное напряжение этого расцепителя изменяется в диапазоне от 110 В до 500 В, начиная с 55 В (фаза/нейтраль). Этот тип расцепителя имеет те же характеристики, что и расцепитель RC222 (тип S и AE), но также соответствует типу В, который обеспечивает чувствительность к токам утечки на землю с переменной, знакопеременной пульсирующей и постоянной составляющими.

Соответствие Стандартам IEC 60947-1, IEC 60947-2, Приложение В, и IEC 60755.

Кроме сигналов и уставок, стандартных для расцепителя токов утечки на землю RC222, расцепитель RC223 также позволяет выбрать максимальное значение порога чувствительности к частоте токов утечки на землю (3 уставки: 400-700-1000 Гц). Таким образом, расцепитель RC223 можно адаптировать к различным требованиям промышленных установок в соответствии с ожидаемыми частотами тока на стороне нагрузки расцепителя при аварии. Типовые установки, для которых может понадобиться предельная величина частоты, отличная от стандартной (50-60 Гц), это сварочные агрегаты, используемые в автомобильной промышленности (1000 Гц), оборудование в текстильной промышленности (700 Гц) и в аэропортах, а также трехфазные электроприводы (400 Гц).

Все функции расцепителя, даже наиболее сложные, могут быть проверены с помощью системы самоконтроля.

Автоматический выключатель не может иметь одновременно расцепитель токов утечки на землю и моторный привод.

Расцепитель токов утечки RC223 для T3 стандартно имеет передние выводы. Для подключения выключателя T3 с блоком RC223 следует использовать:

- на верхние выводы: комплект выводов доступный для типоразмера T3;
- на нижние выводы: комплект выводов для типоразмера T4.

Аксессуары

Расцепители токов утечки на землю

	RC221	RC222	RC223
Типоразмеры автоматических выключателей	T1, T2, T3	T1, T2, T3	T4 и T5 4п
Тип	L-образный	L-образный	Установка снизу
Технология	Микропроцессорная	Микропроцессорная	Микропроцессорная
Действие	с отключающей катушкой	с отключающей катушкой	с отключающей катушкой
Первичное рабочее напряжение ⁽¹⁾	[В] 85...500	85...500	85...500
Рабочая частота	[Гц] 45...66	45...66	45...66
Автономное питание	■	■	■
Работоспособность схемы самоконтроля ⁽¹⁾	[В] 85...500	85...500	85...500
Номинальный рабочий ток	[А] до 250 А	до 250 А	до 500 А
Уставка номинального дифференциального тока	[А] 0,03-0,1-0,3	0,03-0,05-0,1-0,3	0,03-0,05-0,1
	0,5-1-3	0,5-1-3-5-10	0,3-0,5-1-3-5-10
Выдержка времени срабатывания	[с] мгновенное	мгновенное - 0,1-0,2-0,3- 0,5-1-2-3	мгновенное - 0,1-0,2-0,3- 0,5-1-2-3
		± 20%	± 20%
Точность по времени срабатывания		± 20%	± 20%
Потребляемая мощность ⁽²⁾	< 8 Вт при 400 В перем. тока	< 10 Вт при 400 В перем. тока	< 10 Вт при 400 В перем. тока
Местная сигнализация срабатывания	■	■	■
Отключающая катушка с переключающим контактом для сигнализации срабатывания	■	■	■
Вход для дистанционного размыкания	■	■	■
Нормально разомкнутый контакт для предаварийной сигнализации	■	■	■
Нормально разомкнутый контакт для аварийной сигнализации	■	■	■
Предаварийная индикация при токе 25 % от IΔn (точность ± 3%)	■	■	■
Индикация аварийной временной выдержки при токе 75% IΔn (точность ±3%)	■	■	■
Тип "А" для пульсирующего, АС для переменного тока	■	■	■
Тип "АЕ" для устройства дистанционного сброса расцепления	■	■	■
Тип В для импульсного тока и для постоянного тока	■	■	■
Селективность "S"	■	■	■
Выключатель для проверки изоляции	■	■	■
Питание через верхние и нижние выводы	■	■	■
Сборка с трехполюсными автоматическими выключателями	■	■	■
Сборка с четырехполюсными автоматическими выключателями	■	■	■
Комплект для преобразования автоматического выключателя с расцепителем токов утечки на землю из стационарного во втычной	■	■	■ ⁽⁴⁾

⁽¹⁾ Работа при напряжении до 50 В «фаза-нейтраль» (55 В для RC223)

⁽²⁾ Значения потребляемой мощности могут быть ниже при низком напряжении питания

⁽³⁾ для T3 4п. In макс = 225А

⁽⁴⁾ Комплект преобразования доступен только для T4 4п.

Характеристики RC222-RC223, T4-T5

	Максимальный выдерживаемый ток	
	Стационарный	Втычной/выкатной
T3	250 А ⁽²⁾	—
T4 250	250 А	250 А
T4 320⁽¹⁾	320 А	280 А
T5 400⁽¹⁾	400 А	400 А
T5 630⁽¹⁾	500 А	—

⁽¹⁾ Имеется только у RC222

⁽²⁾ 225А с RC223

Тороид для защиты от токов утечки на землю

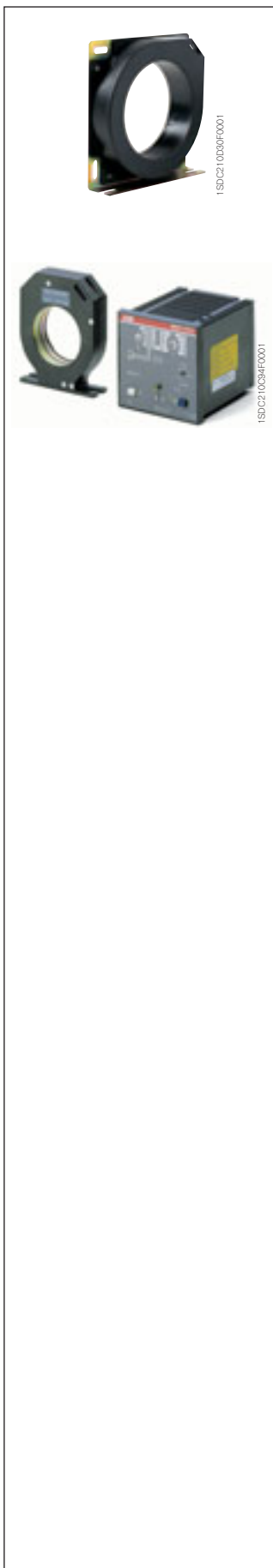


150C2210028F0001

Электронные расцепители защиты PR332/P LSIRc (стандартно поставляется с модулем измерения PR330/V и модулем номинального тока Rc) и PR332/P LSIG (с PR330/V и модулем номинального тока RC) могут использоваться в комбинации с тороидом для защиты от токов утечки на землю, позволяющим активизировать защиту от токов утечки на землю. При использовании с расцепителем PR332 LSIG защита G становится недоступной.

Этот аксессуар должен устанавливаться на шинах и поставляется с одним типоразмером до 1600 А.

Данный аксессуар является альтернативой для датчика на главный провод заземления. Электронный расцепитель защиты PR332/P LSIRc может использоваться в комбинации с этим аксессуаром, что позволяет активизировать защиту от токов утечки на землю.



Датчик для главного провода заземления электропитания (центр “звезды” трансформатора)

Электронные расцепители защиты SACE PR332/P могут применяться в комбинации с внешним датчиком, расположенным на проводнике, который соединяет центр “звезды” трансформатора среднего/низкого напряжения (униполярный трансформатор) с землей. В этом случае защита от замыкания на землю определяется как возврат тока через землю. Путем двух различных комбинаций соединений выводов значение I_n (чувствительность датчика) может быть установлено на 100 А, 250 А, 400 А или 800 А. Датчик является альтернативой тороиду для защиты по токам утечки на землю.

Щитовое реле SACE RCQ для защиты от токов утечки на землю

Автоматические выключатели Tmax также могут работать совместно с щитовым реле SACE RCQ с отдельным тороидом, который устанавливается снаружи на проводниках линии. Реле имеют порог срабатывания до 30 А и время выдержки до 5 с. Щитовые реле SACE RCQ особенно подходят для случаев, когда условия установки накладывают ограничения, например, если уже установлены автоматические выключатели или при ограниченном пространстве в отсеке.

Благодаря широкому диапазону уставок, щитовое реле SACE RCQ подходит для случаев, когда система защиты от дифференциальных токов должна быть скоординирована с различными уровнями распределительной системы электроснабжения, от главного распределительного щита до щита конечного потребителя. Особенно рекомендуется их применение при необходимости установки защиты по дифференциальному току с низкой чувствительностью, обеспечения частичной (токовой) или полной (временной) селективности или установки защиты с высокой чувствительностью (физиологическая чувствительность) для защиты людей при прямом контакте с токоведущими частями.

При падении напряжения от вспомогательного источника питания команда на отключение подается спустя минимум 100 мс или спустя установленное время выдержки плюс 100 мс.

Реле SACE RCQ обнаруживает токи утечки на землю переменного и пульсирующего типа с постоянной составляющей и принадлежит к классу реле дифференциального тока типа А.

SACE RCQ представляет собой реле непрямого действия с воздействием на механизм автоматического выключателя через реле отключения (или реле минимального напряжения) автоматического выключателя (заказывается клиентом), которое размещается в специальном гнезде, выполненном на стороне левого полюса выключателя.

Реле дифференциального тока

Напряжение питания	перем. ток [В]
	пост. ток [В]
Рабочая частота	[Гц]
Пусковая потребляемая мощность	
Рабочая потребляемая мощность	
Регулировка порога срабатывания I_n	
1-ый диапазон регулировки	[А]
2-ой диапазон регулировки	[А]
Регулировка времени срабатывания	[с]
Регулировка предаварийной уставки	[%] x $I_{\Delta n}$
Применяемые замкнутые трансформаторы	
Тороидальный трансформатор \varnothing 60 [мм]	[А]
Тороидальный трансформатор \varnothing 110 [мм]	[А]
Тороидальный трансформатор \varnothing 185 [мм]	[А]
Применяемые размыкаемые трансформаторы	
Тороидальный трансформатор \varnothing 110 [мм]	[А]
Тороидальный трансформатор \varnothing 180 [мм]	[А]
Тороидальный трансформатор \varnothing 230 [мм]	[А]
Сигнализация предаварийного состояния	
Сигнализация срабатывания защиты от токов утечки на землю	
Дистанционное управление размыканием	
Подключение к тороидальному трансформатору	
Габаритные размеры Ш x В x Г	[мм]
Размеры отверстия для сборки в дверце	[мм]
Степень защиты с лицевой стороны	
Степень защиты с задней стороны	

SACE RCQ

80 ... 500
48 ... 125
45 ± 66 Гц
100 [ВА] / 100 [Вт]
6 [ВА] / 6 [Вт]
0,03-0,05-0,1-0,3-0,5
1-3-5-10-30
мгновенное 0,1-0,2-0,3-0,5-0,7-1-2-3-5
25 ... 75% x I_n
0,03 ... 30
0,03 ... 30
0,1 ... 30
0,3 ... 30
0,3 ... 30
1 ... 30
Желтый мигающий светодиод, 1 нормально разомкнутый переключающий контакт, 6 А - 250 В (перем. ток) 50/60 Гц
Желтые магнитные флажковые контакты (НО, НЗ, НО) 6 А - 250 В (перем. ток), 50/60 Гц
НО контакт - Время срабатывания - 15 мс
4 витых провода. Максимальная длина: 5 м
96 x 96 x 131,5
92 x 92
IP41
IP30

Аксессуары

Расцепители токов утечки на землю

Щитовое реле SACE RCQ020/A для защиты от токов утечки на землю (тип A)

Автоматические выключатели Tmax могут также использоваться в сочетании с щитовым реле токов утечки на землю RCQ020 с отдельным тороидом, устанавливаемым на линейных проводах (буква «/A» указывает на необходимость вспомогательного электропитания).

Благодаря широкому диапазону настроек щитовое реле пригодно:

- для применений с особо ограниченными условиями установки, такими как уже установленные автоматические выключатели или ограниченное пространство в отсеке автоматического выключателя;
- для создания системы защиты от токов утечки на землю, скоординированной с различными уровнями распределения, от главного распределительного щита и до конечного потребителя;
- для применений, где требуется защита от токов утечки на землю с низкой чувствительностью, например, в частично (по току) или полностью (по времени) селективных цепях;
- для высокочувствительных применений (физиологическая чувствительность) для защиты персонала от прямых контактов.

Благодаря внешнему вспомогательному питанию 115–230...415 В переменного тока щитовое реле RCQ020 способно обнаруживать утечку тока от 30 мА до 30 А и работать с регулировкой от мгновенного срабатывания и до срабатывания с задержкой 5 с. Механизм размыкания непрямого действия и воздействует на механизм расцепления автоматического выключателя посредством реле отключения или реле минимального напряжения самого автоматического выключателя.

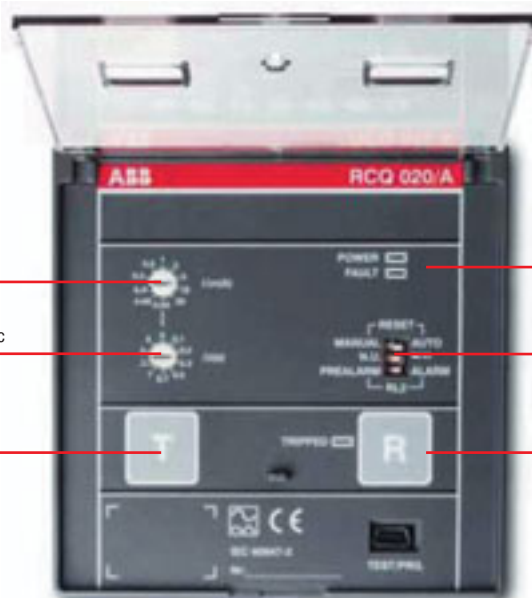
Команда размыкания на автоматический выключатель (выдержка срабатывания) может временно блокироваться, либо автоматический выключатель может быть отключен дистанционно с помощью устройства RCQ020.

При заказе следует указать следующее оборудование:

- устройство RCQ020;
- реле отключения (SOR) или реле минимального напряжения (UVR) автоматического выключателя для установки в соответствующем гнезде в левом полюсе самого автоматического выключателя;
- замкнутый тороид, который можно использовать для кабелей и шин, выбираемый из доступных устройств, с диаметром от 60 мм до 185 мм.

Имеется следующая сигнализация:

- светодиод индикации состояния расцепителя токов утечки на землю (указывает наличие питания); RCQ020 имеет функцию самодиагностики, благодаря которой щитовое реле RCQ020 подает команду на отключение автоматического выключателя при отсутствии вспомогательного напряжения;
- светодиод для сигнализации о неисправностях;
- светодиод для сигнализации о срабатывании расцепителя токов утечки на землю;
- предаварийные сигналы, аварийные сигналы, сигналы срабатывания защиты.



Порог защиты от 30 мА до 30 А

Время срабатывания с регулировкой от мгновения до 5 с

Кнопка тестирования

Светодиоды сигнализации состояния расцепителя токов утечки на землю

DIP-переключатель для установки состояния сигнализации

Кнопка сброса



1SD02100396F0001

Передняя панель с дисплеем – FDU

Передняя панель с дисплеем служит для отображения уставок токов, аварийных сигналов и параметров электронных расцепителей защиты PR222DS/P, PR222DS/PD, PR223DS и PR223EF для автоматических выключателей T4, T5 и T6. Панель с дисплеем может корректно работать в режиме автономного питания при токе $I \geq 0,35 \times I_n$ хотя бы в одной фазе.

Если дисплей используется в комбинации с расцепителями защиты PR222DS/PD, PR223DS или PR223EF и, следовательно, подключен к вспомогательному источнику питания, то можно определить тип защиты, которая вызвала срабатывание расцепителя, а также значение тока при аварии.

Подключение дисплея к расцепителям защиты PR223DS и PR223EF должно обязательно проходить через дополнительные контакты в электронном исполнении AUX-E, тогда как к расцепителю PR222DS/P его можно подключить и напрямую.

Дисплей нельзя использовать совместно со следующими аксессуарами, устанавливаемыми на передней части: поворотной рукояткой, моторным приводом и фланцем на рычаг управления.

В случае комбинации с расцепителем защиты PR223DS с VM210 дисплейный модуль FDU может отображать широкий диапазон измерений, как показано в таблице.

Измерение	с нейтралью	без нейтрали
Эффективные токи	$I_{1'}, I_{2'}, I_{3'}, I_n$	$I_{1'}, I_{2'}, I_{3'}$
Эффективные напряжения	$V_{1'}, V_{2'}, V_{3'}, V_{12'}, V_{23'}, V_{31'}$	$V_{12'}, V_{23'}, V_{31'}$
Полная мощность	S_{tot}, S_1, S_2, S_3	S_{tot}
Активная мощность	P_{tot}, P_1, P_2, P_3	P_{tot}
Реактивная мощность	Q_{tot}, Q_1, Q_2, Q_3	Q_{tot}
Коэффициент мощности	$\cos \varphi$	$\cos \varphi$
Активная энергия	■	■
Реактивная энергия	■	■
Полная энергия	■	■
Частота	■	■
Пик-факторы	■	■
Состояние автоматического выключателя		
Параметры функции защиты	■	■
Предупреждения о срабатывании и аварийные сигналы (только с доп. источником питания)	■	■
Ток расщепления фазы 1, 2, 3 и N	■	■
Срабатывание защиты (L, S, EF ⁽¹⁾ , I, G)	■	■
Уровни тока и время срабатывания (L, S, EF ⁽¹⁾ , I, G)	■	■

⁽¹⁾только PR223EF

Блок измерений VM210

Аксессуар VM210 в комбинации с расцепителями PR223DS и PR223EF для выключателей T4, T5 и T6 обеспечивает различные измерения электрических параметров максимум для пяти (5) расцепителей защиты PR223DS или PR223EF. Наибольшее расстояние соединения между модулем и расцепителем защиты составляет 15 м. Для расстояний более 1 м необходимо использовать экранированный многожильный кабель.

Условия работы устройства VM210

Условия работы устройства VM210	Значения
Электропитание	24 В (пост. ток) ± 20%
Пульсация	±5%
Рабочая температура	-25 °C...+70 °C
Относительная влажность	5%...98%
Соответствие стандартам	
Изделие	IEC 60068
Электромагнитная совместимость	IEC 61000

Интерфейс HMI030 для лицевой панели распределительного щита

Этот аксессуар может использоваться со всеми расцепителями защиты с диалоговым режимом и предназначен для установки на передней части распределительного щита. Он состоит из графического дисплея, на котором отображаются измерения расцепителя защиты и аварийные сигналы/события. Навигация по измерениям осуществляется просто и интуитивно с помощью навигационных кнопок. Этот модуль способен заменить традиционные мультиметры и не требует наличия трансформаторов тока/напряжения. HMI030 подключается непосредственно к расцепителю защиты с помощью последовательной линии. Электропитание - 24 В пост. тока..



1SD02100396F0001



Аксессуары

Аксессуары для электронных расцепителей защиты

Дополнительные модули

Расцепитель защиты PR332/P для выключателя Т7 можно оснастить вспомогательными внутренними блоками и, тем самым, расширить возможности расцепителей, сделав их универсальными.

Модуль измерения напряжения PR330/V

Этот вспомогательный внутренний модуль может быть добавлен к PR332/P (стандартно поставляется с расцепителем защиты PR332/P-LSIRc). Он измеряет напряжения фаз и нейтрали и обрабатывает эти данные, передавая их на расцепитель защиты. При этом обеспечивается выполнение ряда функций защиты и измерений.

Модуль измерения PR330/V может поставляться только уже установленным в расцепителях защиты PR332/P-LI, LSI, LSIg на заводе SACE. Для заказа автоматического выключателя с модулем PR330/V необходимо указать специальный код с окончанием, отличающимся от стандартного “.....R1”. Пример такого заказа приведён на стр. 7/60 в главе “Коды заказа”.

Для проведения измерений модуль не требует дополнительных внешних цепей или трансформаторов напряжения, в положении переключателя “Connected” модуль подключен к верхним выводам выключателя. При размещении заказа можно указать специальное исполнение - вывод клемм для подачи напряжения на модуль извне. В этом случае можно будет измерять напряжение на нижних выводах выключателя или применять трансформаторы напряжения, если оно превышает 690 В.

Положение переключателя “Insulating Test” позволяет полностью отключить функции модуля PR330/V и изолировать его входы.

Светодиод “Power Line” указывает наличие либо отсутствие напряжения на входе модуля.

Внимание! Перед измерениями сопротивления или электрической прочности изоляции на линиях, подключенных к автоматическому выключателю, переключатель модуля PR330/V **обязательно** должен быть переведен в положение “Insulating Test”.

Модуль связи PR330/D-M (Modbus RTU)

Модуль связи PR330/D-M предназначен для подключения выключателей Tmax к сети Modbus для дистанционного контроля и управления.

Этот модуль используется с расцепителем защиты PR332/P для выключателя Т7. Модуль связи PR330/D-M может быть добавлен к расцепителю защиты, и его наличие определяется автоматически.

Расцепитель защиты поставляется с тремя светодиодами на передней панели:

- светодиод “Power” (Питание), который указывает подачу питания на модуль PR330/D-M от вспомогательного источника;
- светодиод передачи данных “Tx”;
- светодиод приема данных “Rx”.

Модуль привода PR330/R

Модуль привода PR330/R устанавливается в правое гнездо выключателя Т7 и используется для размыкания (для Т7 с рычажным механизмом управления допускается только операция отключения) и замыкания автоматического выключателя посредством реле отключения и включения с дистанционным управлением. Он пригоден для применения с расцепителем PR332/P и обязательно должен быть заказан с модулем связи PR330/D-M.

Устройство беспроводной связи BT030-USB

Устройство BT030-USB предназначено для подключения к диагностическому разъему расцепителей PR222DS, PR222DS/PD, PR223DS, PR223EF, PR232/P, PR331/P и PR332/P. Оно обеспечивает связь по протоколу Bluetooth между расцепителем защиты и карманным или портативным ПК. Благодаря разъёму в блоке BT030-USB, он также может подключаться к ПК или карманному компьютеру через разъём USB, что обеспечивает более быструю передачу информации. BT030-USB может также использоваться с автоматическими выключателями серии Tmax, оснащенными расцепителями защиты PR121/P, PR122/P и PR123/P.

Это устройство предназначено для использования с программой SD-TestBus2.

BT030 может обеспечивать электропитание для себя и для расцепителя защиты от перезаряжаемой литий-ионной батареи или через разъём USB.

Данное устройство позволяет считывать токи, напряжения и другие измерения, настройки защиты и сервисные данные. Также позволяет настраивать функции защиты и параметры расцепителей, проводить тест работоспособности расцепителя и тест срабатывания.



1SIDC210039FX001



1SIDC210031FX001



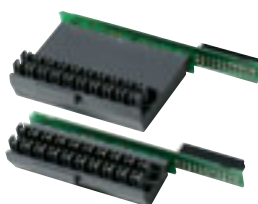
1SIDC210032FX001



1SIDC210033FX001



1SDC2100334F0001



1SDC2100356F0001



1SDC2100388F0001



1SDC2100398F0001



1SDC2100010F0001

Блок питания PR030/B

С помощью этого аксессуара, который всегда поставляется с расцепителями защиты серии PR332/P, можно считывать и настраивать параметры устройства при любом состоянии автоматического выключателя (разомкнут-замкнут, изолирован для тестирования, в выкаченном положении, с/без дополнительного источника питания).

Блок PR030/B требуется для вывода данных по срабатываниям, если они произошли более 48 часов назад, и после этого на расцепитель защиты питание не подавалось.

Электронная схема позволяет подавать непрерывное питание на блок в течение примерно 3 часов для выполнения операций считывания данных и для настройки.

Время электроснабжения от батареи сокращается, если блок SACE PR030/B применяется также для выполнения теста на срабатывание и автотеста.

Адаптер расцепителя защиты

Для обеспечения всех соединений между электронным расцепителем защиты PR33x и клеммной колодкой на автоматическом выключателе сам выключатель должен быть оснащен адаптером для расцепителя защиты.

Имеются два различных адаптера расцепителя: для выключателя T7 с рычагом управления и для выключателя T7 с моторным приводом.

Адаптер следует заказывать только если пользователь самостоятельно производит замену расцепителя серии PR23x на PR33x.

Модуль номинального тока

Имеется на электронных расцепителях защиты, которые могут устанавливаться на выключатель T7. Он устанавливается на передней панели самого расцепителя и предназначен для установки значения номинального тока расцепителя защиты и датчиков тока I_n . Поэтому больше не требуется заменять датчики тока автоматических выключателей, а достаточно просто заменить модуль номинального тока, чтобы изменить номинальный ток автоматического выключателя.

Доступные для применения модули в зависимости от номинального тока выключателя I_n

Тип автоматического выключателя	Номинальный ток, I_n	I_n (A)					
		400	630	800	1000	1250	1600
T7	800	■	■	■			
	1000	■	■	■	■		
	1250	■	■	■	■	■	
	1600	■	■	■	■	■	■

Интерфейс EP 010 – FBP

Это интерфейс “E-plug”, который дает возможность подсоединить выключатели T4, T5 и T6, электронными расцепителями защиты PR222DS/PD, PR223DS и PR223EF, с системой управления, построенной по технологии полевой шины, позволяя пользователю выбрать различные системы шин (ASI, DeviceNet, Profibus). Он должен подключаться к электронным расцепителям защиты с помощью специального разъема X3. Его можно использовать с выключателем T7 с электронным расцепителем PR332/P и модулем связи PR330/D-M. Когда интерфейс EP010 используется для шины Profibus, необходимо применять разъем PDP22 Fieldbus Plug. Разъем PDP21 Fieldbus Plug нельзя использовать с интерфейсом EP010.

Блок управления контактором SACE PR212/CI

Дополнительный блок SACE PR212/CI может быть подключен к электронному расцепителю для защиты двигателя PR222MP для Tmax и PR212MP для Isomax S.

Когда специальный DIP-переключатель на передней панели PR222/MP находится в положении “Normal mode” (Нормальный режим), то размыкание контактора происходит при срабатывании защиты от перегрузки L, заклинивания ротора R или обрыва/перекоса фазы U.

Блок SACE PR212/CI может быть установлен на DIN-рейке или сзади на дверце.

Аксессуары

Аксессуары для электронных расцепителей защиты



16SC2103B7P001

Блок сигнализации SACE PR021/К

Блок сигнализации SACE PR021/К с нормально разомкнутыми контактами преобразует цифровые сигналы от электронного расцепителя защиты PR222DS/PD (LSI или LSIG), PR222MP, PR223DS, PR223EF, PR331 и PR332 в электрические сигналы.

Блок соединяется с расцепителем защиты с помощью выделенной последовательной линии Modbus RTU, через которую передается вся информация о состоянии защитных функций. На основании этой информации замыкаются соответствующие контакты.

В частности, имеются следующие виды сигнализации:

- аварийная сигнализация – остается включенной в течение всего периода перегрузки до тех пор, пока не произойдет срабатывание расцепителя защиты;
- сигнализация срабатывания защиты – остается включенной в течение времени выдержки и даже после того, как сработал расцепитель защиты.

Кнопка сброса позволяет сбросить все сигналы.

Блок имеет также 10 светодиодов для отображения следующей информации:

- «PW/WD»: питание от вспомогательного источника и самоконтроль
- «TX/RX»: мигание синхронно с опросом последовательной шины и несколькими предупредительными сигналами
- восемь светодиодов, связанных с внутренними контактами.

В таблице приведены характеристики сигнальных реле в блоке SACE PR021/К.

Электрические характеристики силовых контактов

Макс. коммутируемая мощность (активная нагрузка)	100 Вт / 1250 ВА (активная нагрузка)
Макс. коммутируемое напряжение	130 В (пост. ток) / 250 В (перем. ток)
Макс. коммутируемый ток	5 А
Отключающая способность (активная нагрузка) при 30 В (пост. ток)	3,3 А
Отключающая способность (активная нагрузка) при 250 В (перем. ток)	5 А
Электрическая прочность изоляции контактов/катушки	2000 В (ср/кв. значение) в течение 1 мин. при 50 Гц

Примечание: устройство PR021/К является альтернативой для любых систем контроля и управления.

Имеющиеся сигналы

К51 (условное обозначение расцепителя защиты)

1
2
3
4
5
6
7
8

PR222MP

Сигнал срабатывания защиты L
Сигнал срабатывания защиты R
Сигнал срабатывания защиты I
Сигнал срабатывания защиты U
Сигнал «залипания» контактов ^(*)
Шина – О.К.
Сигнал датчика температуры электродвигателя – PTC
Общий вход 0/1 ^(*)
Срабатывание расцепителя
Предаварийный сигнал защиты L
Сигнал активации резервной защиты ^(*)

^(*) Выбирается DIP-переключателем в качестве альтернативы.

К51 (условное обозначение расцепителя защиты)

1
2
3
4
5
6-7
8

PR222DS, PR223DS, PR223EF

Сигнал срабатывания защиты L
Сигнал срабатывания защиты S
Сигнал срабатывания защиты I
Сигнал срабатывания защиты G
Шина – О.К.
Срабатывание расцепителя
Предаварийный сигнал защиты L

Датчик тока для внешней нейтрали

Датчик соединяется с проводником внешней нейтрали и обеспечивает защиту G от замыкания на землю для трехполюсных автоматических выключателей с внешней нейтралью.

Датчик тока должен быть подключен к расцепителю защиты с помощью специальных разъемов X4 для выключателей T4, T5 и T6 или посредством прямого соединения в клеммной колодке для выключателя T7. Комбинация невозможна с электронными расцепителями защиты PR221, PR231 и PR232.

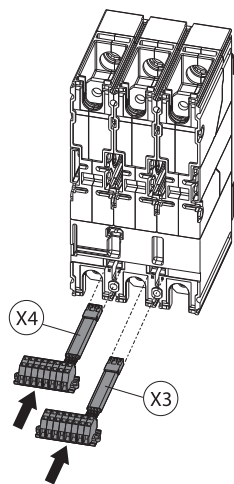
Доступные для заказа типы датчиков тока

T4	T5	T6	T7
[A]	[A]	[A]	[A]
100	320	630	400...1600
160	400	800	
250	630	1000	
320			

Разъемы

Разъемы X3 и X4 служат для соединения электронных расцепителей защиты с внешними устройствами или аксессуарами. Фактически, с их помощью обеспечиваются внешняя аварийная сигнализация L, подсоединение к расцепителю датчика тока внешней нейтрали, соединение с блоком сигнализации PR021/K, блоком управления контактором PR212/CI или температурным датчиком электродвигателя PTC. Эти разъемы позволяют осуществить двустороннюю передачу сигналов: от автоматического выключателя, оснащенного устройством обмена данными, к внешним устройствам, и наоборот. В зависимости от исполнения, используются различные разъемы для стационарных, втычных и выкатных автоматических выключателей.

Автоматический выключатель с расцепителем PR222DS/PD стандартно комплектуется разъемом X3 для стационарного исполнения. Автоматический выключатель с расцепителем PR223DS или PR223EF стандартно комплектуется разъемами X3 и X4 для стационарного исполнения.



Разъем	Применение	Расцепитель защиты
X3	PR021/K	PR222DS/PD, PR223DS, PR223EF и PR222MP
	Аварийная сигнализация L	PR222DS/P, PR222DS/PD, PR223DS и PR223EF
	Вспомогательное питание	PR222DS/PD, PR223DS, PR223EF и PR222MP
	Соединение с автоматическим выключателем со стороны нагрузки	PR223EF
	EP 010	PR222DS/PD, PR223DS и PR223EF
X4	Внешняя нейтраль	PR222DS/P, PR222DS/PD, PR223DS и PR223EF
	VM210	PR223DS и PR223EF
	PR212/CI	PR222MP
	Общий контакт 0/1 датчика PTC	PR222MP
	Соединение с автоматическим выключателем со стороны питания	PR223EF

SW210 модуль переключения шин

Модуль SW210 специально был разработан для использования вместе с системой зонной селективности EFDP для тех применений, в которых возможна реализация зонной селективности с разомкнутой схемой (туннели, железная дорога, метро и т.д.) и системах распределения, где требуется высокий уровень надёжности бесперебойного питания. При повреждении в системе распределения, часть установки может быть изолирована и система начинает питаться в другом направлении.

Модуль SW210 обеспечивает сигналы в разных направлениях для инвертирования между парой автоматических выключателей оборудованных расцепителями защиты PR223EF для изменения их иерархического порядка, при смене направления питания. Состояние контактов после инвертирования сигнализируется при помощи горящего жёлтого светодиода.

Модуль питается от дополнительного источника 24 В постоянного тока $\pm 20\%$ и может быть установлен на дин-рейку (1 модуль).

Аксессуары

Аксессуары для электронных расцепителей защиты

Аксессуары для расцепителей защиты

Автоматические выключатели	T2, T4, T5, T6		T4, T5, T6				T7			
	PR221DS	PR222DS/P	PR222DS/PD	PR222MP	PR223DS	PR223EF	PR231/P	PR232/P	PR331/P	PR332/P
Расцепители защиты										
Аксессуары										
TT1 - Блок тестирования	■	■	■	■	■	■	■	■		
PR010/T - Блок тестирования и настройки		■	■	■	■	■		■	■	■
PR021/K ⁽¹⁾ - Блок сигнализации			■	■	■	■			■	■
FDU ⁽²⁾ - Передняя панель с дисплеем		■	■		■	■				
HMI030 ⁽¹⁾ - Интерфейсный блок для лицевой панели распред. щита			■		■	■			■	■
VM210 - Блок измерений					■	■				
X3 - Разъемы		■	■ ⁽³⁾	■	■ ⁽³⁾	■ ⁽³⁾				
X4 - Разъемы		■	■	■	■ ⁽³⁾	■ ⁽³⁾				
VT030-USB - Устройство беспроводной и USB-связи		■	■		■	■		■	■	■
MOE-E (включая AUX-E) ⁽²⁾ - Моторный привод			■		■	■				
AUX-E - Дополнительные контакты			■		■	■				
EP010 ⁽¹⁾ - Интерфейс Field Bus			■		■	■				■
CT - Трансформаторы тока		■	■	■	■	■				
PR212/CI - Блок управления контактором				■						
SW210 - модуль переключения шин						■				
Специальный код для взаимозаменяемости							■			
Модули номинального тока							■		■	■
PR030/B - Блок электропитания								■	■	■
PR330/D-M - Модуль связи										■
PR330/V - Модуль измерения напряжения										■
PR330/R - Модуль исполнительного механизма										■
CT Sensor - Датчики тока									■	■

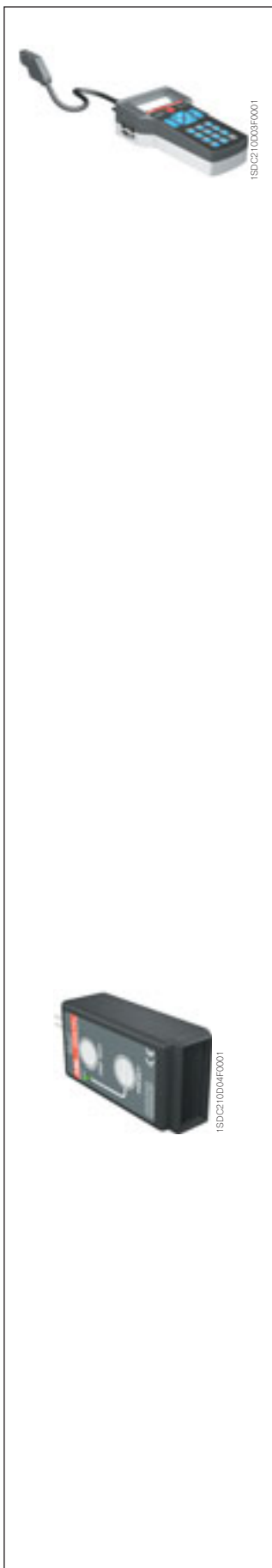
⁽¹⁾ Аксессуары не могут использоваться одновременно

⁽²⁾ Аксессуары не могут использоваться одновременно

⁽³⁾ Входит в комплект поставки

Аксессуары

Аксессуары для тестирования и настройки



Блок тестирования и настройки SACE PR010/T

SACE PR010/T - это устройство для тестирования, программирования и считывания параметров расцепителей защиты, которыми оснащаются автоматические выключатели в литом корпусе SACE Tmax, Isomax S и воздушные выключатели SACE Emax.

В частности, эти функции предусмотрены для автоматических выключателей Tmax T4, T5, T6 и T7 с расцепителями защиты различных исполнений.

Все указанные функции могут быть реализованы НА МЕСТЕ при подключении блока SACE PR010/T к фронтальному многоконтактному разъему на расцепителях защиты выключателя с помощью соединительного кабеля, входящего в комплект поставки блока.

Человеко-машинный интерфейс реализован посредством мембранной клавиатуры и алфавитно-цифрового многострочного дисплея.

На блоке имеется два светодиода, которые указывают соответственно:

- состояние POWER-ON (ПИТАНИЕ ВКЛЮЧЕНО) и STAND BY (РЕЖИМ ГОТОВНОСТИ)
- уровень заряда аккумуляторной батареи.

Существуют два различных режима тестирования: ручной и автоматический.

При подключении к компьютеру (используя программное обеспечение, предоставляемое ABB SACE), можно обновлять программное обеспечение для SACE PR010/T для модернизации блока тестирования по мере развития модельного ряда автоматических выключателей.

Наиболее важные результаты тестирования можно сохранить в самом блоке и передать на ПК с помощью специальной команды "issue of report" (вывести отчет).

И в автоматическом, и в ручном режиме блок SACE PR010/T может проводить тестирование следующих функций:

- функций защит L, S, I, G;
- функций защит L, R, I, U (для PR222/MP);
- контроль правильной работы микропроцессора расцепителя.

SACE PR010/T - портативный блок, работающий на перезаряжаемых аккумуляторных батареях и/или от внешнего источника питания.

Стандартный комплект поставки блока включает следующее:

- блок тестирования SACE PR010/T с перезаряжаемыми аккумуляторными батареями;
- блок тестирования SACE TT1;
- внешний блок питания 100...240 В (перем. ток)/12 В (пост. ток);
- соединительные кабели между устройством и многоконтактным разъемом для расцепителей защиты, которыми оснащены автоматические выключатели SACE Tmax, Isomax S и SACE Emax;
- соединительный кабель между блоком и ПК (последовательный интерфейс RS232);
- силовой кабель;
- руководство по эксплуатации и носитель с программным обеспечением;
- пластмассовый футляр.

Блок тестирования SACE TT1

Блок позволяет проверять срабатывание электронных расцепителей защиты, которыми оснащены автоматические выключатели семейства Tmax в различных исполнениях (кроме PR33x), а также отключающих катушек (СТС). Блок работает от заменяемой батареи 12 В и снабжается вставным двухполюсным разъемом. Контакты позволяют подключать устройство к тестовым вводам, которые находятся на передней панели электронного расцепителя защиты.

Небольшие размеры этого аксессуара делают его фактически карманным устройством.

Аксессуары

Блоки АВР ATS021 и ATS022

Блоки автоматического ввода резерва ATS021 и ATS022

Блок автоматического ввода резерва ATS (Automatic Transfer Switch) – это устройство автоматического переключения между линией основного питания и резервной, для обеспечения питания потребителей в случае неисправностей в основной линии.

Этот блок способен автоматически управлять всей процедурой переключения и обеспечивает также, при необходимости, возможность выполнить процедуру вручную.

В случае неисправности основной линии, ее автоматический выключатель отключается в соответствии с уставками задержек, включается генератор (если он имеется) и замыкается автоматический выключатель резервной линии. Аналогично, после возврата основной линии в нормальное состояние автоматически происходит операция обратного переключения.

Новое поколение устройств ATS (ATS021 и ATS022) предлагает самые современные и полные технические решения для обеспечения гарантированной непрерывной работы потребителей.

Устройства ATS021 и ATS022 могут использоваться как со всеми автоматическими выключателями серии SACE Tmax, Emax New и Emax X1, так и с выключателями-разъединителями.

Устройства ATS021 и ATS022 предназначены для работы в автономном режиме. Блок ATS022 имеет разъем для вспомогательного питания, что позволяет использовать его дополнительные функции.

Устройства ATS021 и ATS022 выполняют контроль линий электропитания и анализируют:

- перекос фаз;
- отклонения частоты от номинальной;
- обрыв фаз;

Помимо стандартных функций управления, блок ATS022 предоставляет следующие возможности:

- выбор приоритетной линии;
- управление третьим автоматическим выключателем (отключение неприоритетных нагрузок);
- включение устройства в систему диспетчеризации по протоколу Modbus (требуется вспомогательный источник питания);
- отображение и настройка параметров измерений и аварийных сигналов с помощью графического дисплея.

Типичные области применения: энергоснабжение для ИБП (Источники бесперебойного питания – UPS), операционных и основных больничных служб, систем аварийного электроснабжения для гражданских строений, аэропортов, отелей, банков данных и телекоммуникационных систем, электропитание для производственных процессов непрерывного цикла.

Для правильной сборки системы автоматического ввода резерва каждый автоматический выключатель, управляемый устройством ATS021 или ATS022, должен быть оснащен следующими аксессуарами:

- механическая взаимная блокировка;
- моторный привод для размыкания и замыкания выключателя;
- замок с ключом для блокировки ручного управления моторным приводом;
- контакт для сигнализации состояния (разомкнут/замкнут) и контакт срабатывания;
- контакт положения «установлен» (в случае автоматического выключателя втычного/выкатного исполнения).

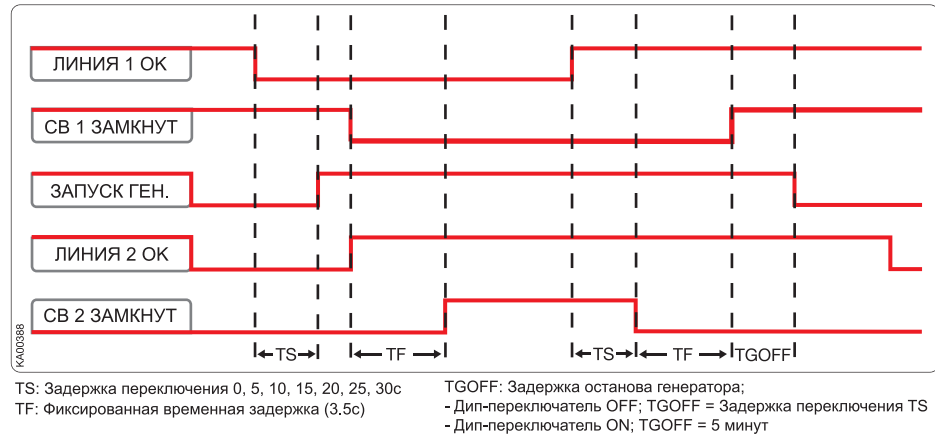


	ATS 021	ATS 022
Общие характеристики		
Вспомогательный источник питания	Не требуется	Не требуется (24–110 В пост. тока требуется только для диалогового режима Modbus и системы с частотой 16 2/3 Гц)
Номинальное напряжение, U_n [В перем. тока]	Макс. 480	Макс. 480
Частота [Гц]	50, 60	16 2/3, 50, 60, 400
Размеры (ВхШхГ) [мм]	96x144x170	96x144x170
Способ крепления	Монтаж на дверце	Монтаж на дверце
	Монтаж на DIN-рейке	Монтаж на DIN-рейке
Режим управления	Автоматический/Ручной	Автоматический/Ручной
Функциональные возможности		
Контроль основной и резервной линий	■	■
Управление автоматическими выключателями основной и резервной линий	■	■
Запуск генератора	■	■
Отключение генератора с регулируемой выдержкой	■	■
Управление выключателем неприоритетных нагрузок	–	■
Modbus RS485	–	■
Дисплей	–	■
Условия эксплуатации		
Рабочая температура	-20...+60 °C	-20...+60 °C
Влажность	5–90% без конденсации	5–90% без конденсации
Настройки контролируемых параметров		
Падение напряжения	-30...-5% U_n	-30...-5% U_n
Повышение напряжения	+5...+30% U_n	+5...+30% U_n
Частота сети	-10...+10% f_n	-10...+10% f_n
Тестирование		
Режим тестирования	■	■
Соответствие стандартам		
Электронное оборудование для использования в электроустановках	EN-IEC 50178	EN-IEC 50178
Электромагнитная совместимость	EN 50081-2	EN 50081-2
	EN 50082-2	EN 50082-2
	IEC 68-2-1	IEC 68-2-1
Условия окружающей среды	IEC 02.02.68	IEC 02.02.68
	IEC 03.02.68	IEC 03.02.68

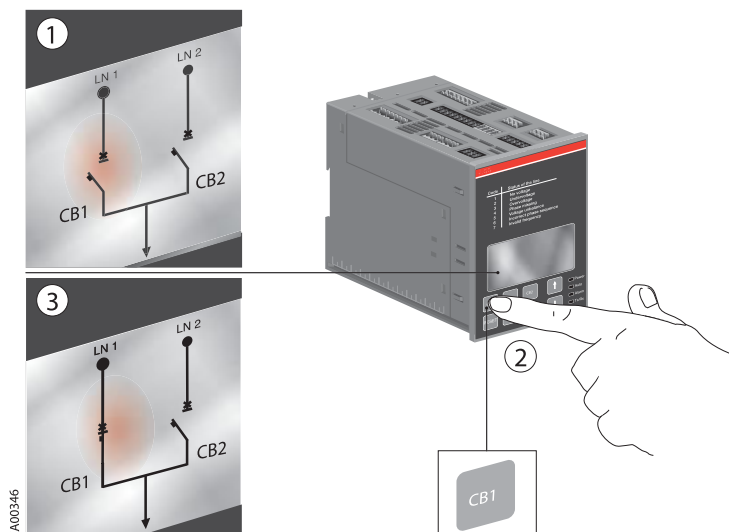
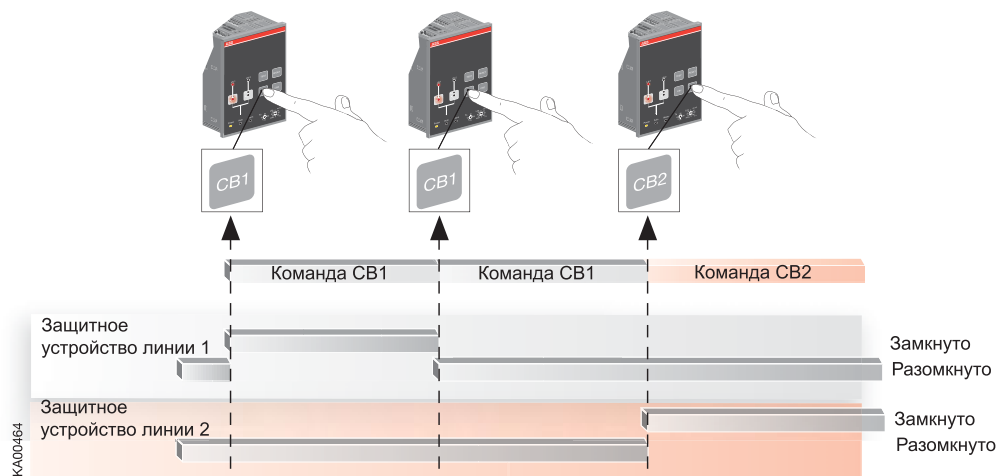
Аксессуары

Блоки АВР ATS021 и ATS022

Процедура автоматического переключения, выполняемая блоками АВР ATS021 и ATS022 показана на диаграмме ниже.



Работа блока также возможна и в ручном режиме. На лицевой панели блоков имеются кнопки для переключения автоматических выключателей. Состояние выключателей сигнализируется при помощи светодиодов на блоке ATS021 и графикой на дисплее блока ATS022.



Аксессуары

Монтажные аксессуары и запасные части

Монтажная плата для установки на DIN-рейку

Монтажная плата предназначена для установки стационарных автоматических выключателей на DIN-рейку (EN50022). Это упрощает монтаж автоматических выключателей T1-T2-T3 в стандартных распределительных щитах.

Существует также монтажная плата для установки на DIN-рейку автоматических выключателей Tmax с расцепителями токов утечки на землю RC221 и RC222 или с электромагнитным приводом, предназначенным для "установки рядом".



1SDC210038F0001



1SDC210038F0001

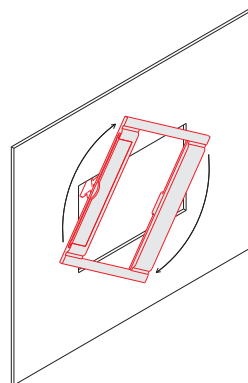


1SDC210038F0001

Фланец для дверцы щита

Фланец всегда поставляется с автоматическими выключателями Tmax и представляет собой новую конструкцию, не требующую винтов для установки: крепление значительно облегчено благодаря простой операции вставки. При использовании поворотной рукоятки или расцепителей токов утечки на землю необходимо использовать специальный фланец вместо стандартного, поставляемого с автоматическим выключателем (см. коды заказа на стр. 7/57).

Для автоматических выключателей T4, T5, T6 и T7 выкатного исполнения вместо фланца, поставляемого для выключателя стационарного исполнения, нужно использовать специальный фланец из комплекта преобразования.



1SDC210010F0001

Запасные части

Для автоматических выключателей семейства Tmax имеется широкий ассортимент запасных частей. Для получения более подробной информации о полной номенклатуре запасных частей запросите каталог запчастей "Spare Parts Catalogue" в отделе сервисного обслуживания ABB SACE.

Аксессуары

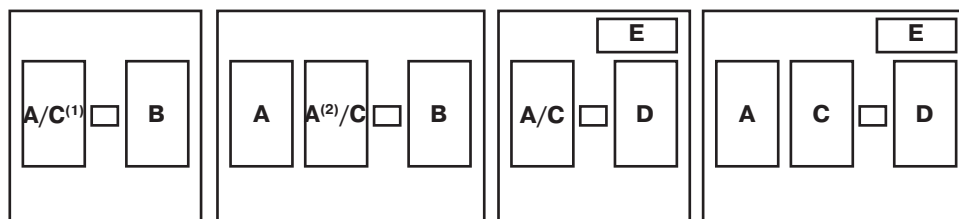
Совместимость внутренних аксессуаров

Совместимость

Ниже представлена информация о совместимости при монтаже аксессуаров (устанавливаемых внутри корпуса) с автоматическими выключателями серии Tmax.

Возможные комбинации внутренних аксессуаров

Рисунок схематично изображает расположение гнезд внутри автоматического выключателя. А, С и F располагаются слева от рычага управления, а В, D, Е и G - справа.

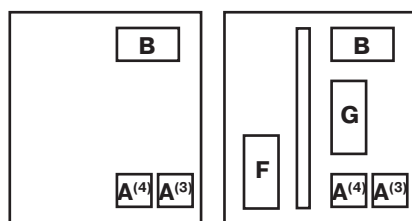


Трехполюсные Т1, Т2 ТМД, Т3, Т4, Т5, Т6

Четырехполюсные Т1, Т2 ТМД, Т3, Т4, Т5, Т6

Т2 PR221DS, 3-полюсный

Т2 PR221DS, 4-полюсный



Т7 3/4-полюсный

Т7М 3/4-полюсный

⁽¹⁾ только для Т1, Т2, Т3

⁽²⁾ только для Т4, Т5

⁽³⁾ позиция для монтажа SOR

⁽⁴⁾ позиция для монтажа UVR

А = Реле отключения (SOR) или реле минимального напряжения (UVR)

В = Дополнительные контакты

С = Отключающая катушка расцепителя токов утечки на землю

Д = Отключающая катушка электронного расцепителя защиты PR221DS

Е = Дополнительные контакты для выключателя Т2 с электронным расцепителем защиты PR221DS

F = Электродвигатель для взвода пружины

Г = Реле включения (SCR)

Аксессуары

Устройства и системы связи

SD-View 2000

SD-View 2000 является готовой системой программного обеспечения для персональных компьютеров, позволяющей осуществлять полный контроль над низковольтной электрической установкой. Система SD-View 2000 легко и быстро вводится в эксплуатацию. Само ПО направляет действия пользователя при обнаружении и настройке защитных устройств. Пользователю только требуется знать устройство электрической установки (например, сколько автоматических выключателей установлены, как они соединены друг с другом). Нет необходимости в проведении каких-либо дополнительных работ по настройке ПО, т.к. вся необходимая информация уже заложена в SD-View 2000 и готова к применению.

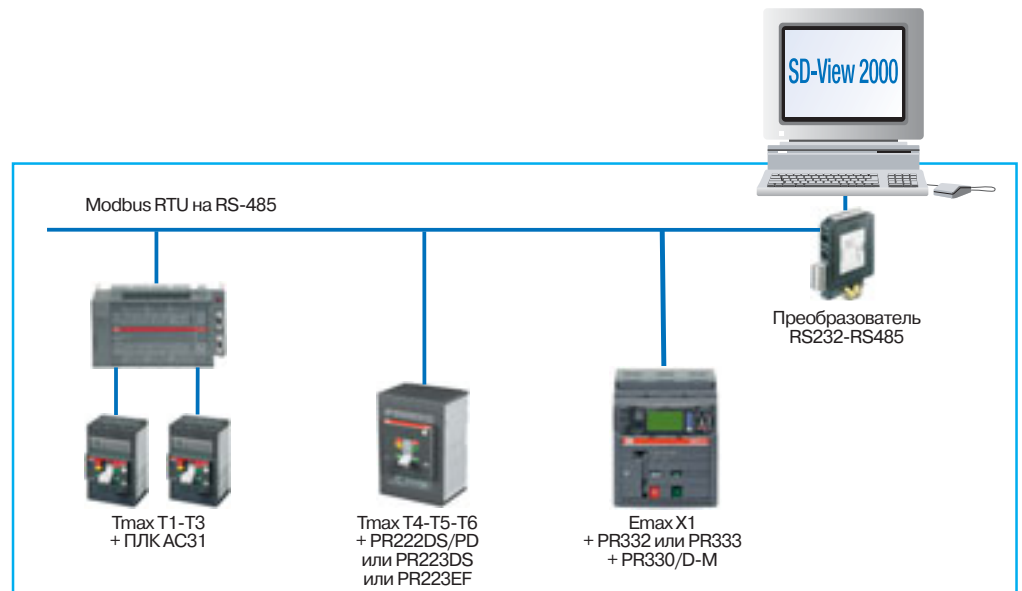
ПО используется интуитивным образом, и оператору очень легко научиться применять эту программу: SD-View 2000 имеет графические страницы, выполненные на основе программы Internet Explorer, благодаря чему системой так же легко управлять, как и перемещаться в Интернете.

Архитектура системы

Архитектура системы базируется на новейших разработках в области технологии персональных компьютеров и технологий промышленных сетей связи. Система SD-View 2000 способна контролировать до 8 последовательных линий максимум с 31 устройством в каждой.

Архитектура системы

Максимальное количество последовательных портов RS485	4
Максимальное количество устройств на каждый последовательный порт	31
Протокол	9600 – 19200 бод Modbus RTU

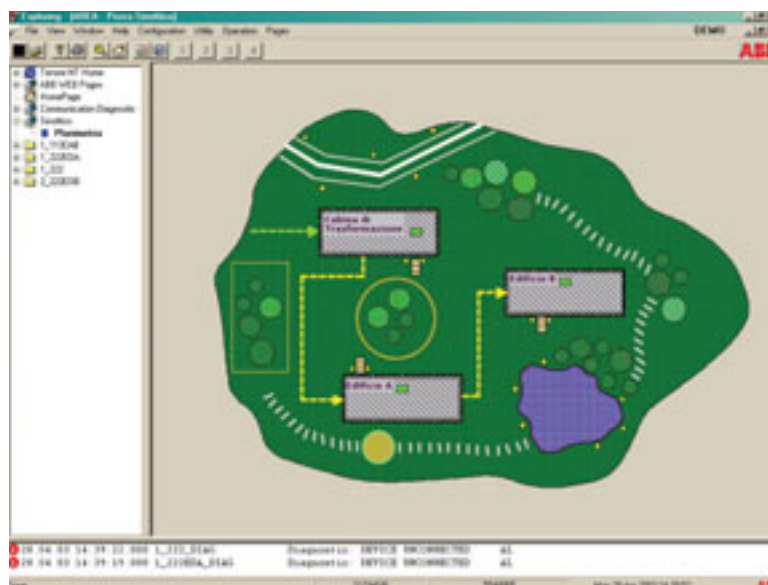


Аксессуары

Устройства и системы связи

Полный контроль над установкой

Программа SD-View 2000 является идеальным инструментом для системных менеджеров, обеспечивающим постоянный контроль установки и наблюдение за всеми функциями в реальном времени.



Программа SD-View 2000 позволяет получать информацию от установки и направлять команды на автоматические выключатели и соответствующие расцепители защиты.

В частности, имеется возможность:

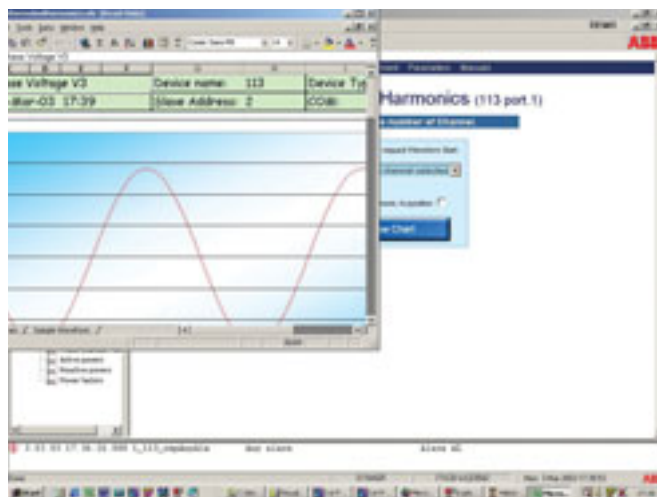
- направлять команды на размыкание и замыкание автоматических выключателей;
- считывать электрические параметры установки (ток, напряжение, коэффициент мощности и т.д.);
- считывать и модифицировать характеристики срабатывания расцепителей защиты;
- определять состояние аппарата (разомкнут, замкнут, кол-во операций, срабатывание вследствие аварии и т.д.);
- определять нештатные рабочие ситуации (например, перегрузка) и, в случае срабатывания расцепителей, тип аварии (короткое замыкание, замыкание на землю и т.д.);
- составлять график временной эволюции установки путем хронологической регистрации характеристик тока и напряжения (на протяжении периода в 15 суток).

Доступ к различным функциям системы может обеспечиваться посредством паролей с различными уровнями авторизации. Пользоваться системой очень легко, а графические страницы для каждого устройства интуитивно понятны и просты в использовании.

Подключаемые устройства

Автоматические выключатели с электронными расцепителями защиты, подключаемые к SD-View 2000:

- воздушные автоматические выключатели Emax X1 и автоматические выключатели в литых корпусах Tmax T7, оснащенные расцепителями защиты PR332/P или PR333/P с блоком связи Modbus RTU PR330/D-M;
- воздушные автоматические выключатели Emax от E1 до E6, оснащенные расцепителями защиты PR122/P или PR123/P с блоком связи Modbus RTU PR120/D-M;
- воздушные выключатели Emax от E1 до E6, оснащенные расцепителями защиты PR112/PD или PR113/PD Modbus;
- автоматические выключатели Tmax в литых корпусах T4, T5, T6, оснащенные расцепителями защиты PR222DS/PD или PR223DS, или PR223EF;
- автоматические выключатели Isomax от S4 до S7, оснащенные расцепителями защиты PR212/P с блоком связи Modbus RTU PR212/D-M.



Кроме того, программа SD-View 2000 может получать измеренные значения тока, напряжения и мощности в реальном времени от мультиметров MTME-485 по системе Modbus.

Более того, с помощью ПЛК типа ABB AC31 можно обеспечить сопряжение с системой контроля SD-View 2000 любого автоматического выключателя в литом корпусе или выключателя-разъединителя, не оснащенного модулем связи. Для подключенных таким способом автоматических выключателей или выключателей-разъединителей система SD-View 2000 показывает состояние аппарата (разомкнут, замкнут, сработал, установлен или выкачен) в реальном времени и позволяет осуществлять дистанционное управление.

Все характеристики указанных выше устройств предварительно настраиваются в системе SD-View 2000. Пользователю не требуется производить какую-либо детальную конфигурацию (ни вставлять таблицы с данными для каждого расцепителя защиты, ни составлять страницы со специальными графиками). Достаточно ввести в систему список подключенных устройств.

Технические характеристики

Последовательные порты	до 4
Устройства ABB SACE для каждого последовательного порта	до 31
Протокол	9600 или 19200 бод Modbus RTU

Требования к ПК

Процессор Pentium 1 ГГц, ОЗУ 512 Мб, жесткий диск 100 Гб, ОС Windows 2000 или XP, Internet Explorer 6, сетевая карта Ethernet, последовательный порт RS232, порт USB (для лицензионного ключа), принтер (дополнительно).

Аксессуары

Устройства и системы связи

SD-TestBus2

SD-TestBus2 представляет собой программу запуска и диагностики ABB SACE для всех устройств Modbus RTU.

Она используется при запуске системы или для определения неисправностей в установленной сети.

SD-TestBus2 автоматически опрашивает шину RS-485, определяет все подключенные устройства и проверяет их коммуникационные настройки. Проверяются все возможные комбинации адреса, четности и скорости передачи данных устройств.

Достаточно нажать кнопку "scan" (опрос), чтобы локализовать устройства, которые не отвечают, неправильные адреса, неправильно заданные разряды четности и т.д. Эта функция не ограничена устройствами ABB SACE: обнаруживаются все стандартные устройства Modbus RTU и отображается их конфигурация.

После сканирования ПО отображает предупреждающие сообщения о потенциальных проблемах и ошибках конфигурации, позволяя провести диагностику сети.

При обнаружении автоматических выключателей ABB SACE могут быть использованы вспомогательные функции для проверки электрических соединений, отправки команд на отключение/включение/сброс и сбор диагностической информации.

Этот удобный для пользователя инструмент позволяет легко ввести сеть Modbus в эксплуатацию.

Программа SD-TestBus2 позволяет также поддерживать связь со всеми устройствами ABB SACE, оснащенными блоком беспроводной связи VT030, через адаптер Bluetooth (совместим с widcomm).

Программа SD-TestBus2 является бесплатно распространяемым ПО и ее можно загрузить с сайта компании ABB SACE (<http://www.abb.com>).





Кривые характеристик срабатывания защиты и техническая информация

Содержание

Кривые характеристик срабатывания защиты

Примеры использования кривых 4/2

Кривые срабатывания для распределительных систем

Автоматические выключатели с термомагнитными расцепителями защиты 4/3

Автоматические выключатели с электронными расцепителями защиты 4/7

Кривые срабатывания для зонной селективности

Автоматические выключатели с электронным расцепителем защиты PR223EF 4/13

Кривые срабатывания для защиты электродвигателей

Автоматические выключатели с только магнитными расцепителями защиты 4/14

Автоматические выключатели с электронными расцепителями защиты PR221DS-I, PR231/P и PR221MP 4/15

Использование кривых срабатывания автоматических выключателей с электронным расцепителем защиты PR222MP 4/16

Автоматические выключатели с электронным расцепителем защиты PR222MP 4/18

Кривые удельной рассеиваемой энергии ⁽¹⁾

230 В 4/19

400-440 В 4/21

500 В 4/23

690 В 4/25

1000 В 4/27

1150 В 4/28

Кривые ограничения тока ⁽¹⁾

230 В 4/28

400-440 В 4/30

500 В 4/32

690 В 4/34

1000 В 4/36

1150 В 4/38

Техническая информация

Зависимости характеристик от температуры

Автоматические выключатели с только магнитными или электронными расцепителями защиты и выключатели-разъединители 4/39

Автоматические выключатели с термомагнитными расцепителями защиты 4/54

Рассеиваемая мощность 4/56

Значения срабатывания магнитного расцепителя 4/57

Специальное применение

Использование аппаратов при 16 2/3 Гц 4/58

Использование аппаратов при 400 Гц 4/61

Использование аппаратов на постоянном токе 4/64

Зонная селективность 4/73

⁽¹⁾ В отношении T1 1р и T2 с PR221DS обращайтесь непосредственно в АББ.

Примеры использования кривых

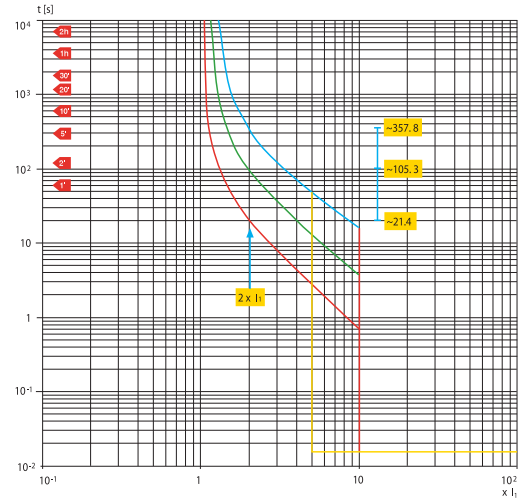
Пример 1 - T4N 250

Кривые срабатывания для распределительных систем (термомагнитный расцепитель защиты)

Рассматривается автоматический выключатель T4N 250 $I_n = 250$ А. С помощью теплового подстроечного элемента выбирается уставка тока I_1 , например, $0,9 \times I_n$ (225 А); уставка электромагнитного расцепления I_3 , изменяемая от 5 до $10 \times I_n$, выбирается равной $10 \times I_n$, т.е., 2500 А.

Следует отметить, что срабатывание теплового реле в значительной степени зависит от режима перегрузки, т.е. в каком состоянии находится автоматический выключатель - в нагретом или холодном. Например, для тока перегрузки $2 \times I_1$ время срабатывания составляет от 21,4 с до 105,3 с для «горячего», и от 105,3 с до 357,8 с для «холодного» режима.

При токах аварии выше 2500 А автоматический выключатель срабатывает практически мгновенно благодаря электромагнитной защите.



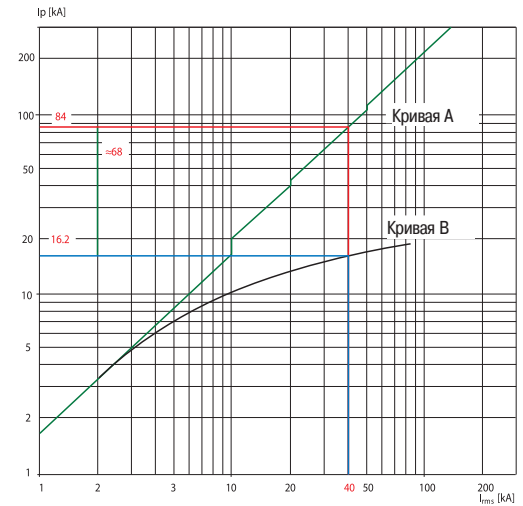
1S0C210B01P001

Пример 2 - T2S 160

Кривые ограничения тока

На следующем рисунке показан характер изменения кривой ограничения тока для автоматического выключателя Tmax T2S 160, $I_n = 160$ А. Среднеквадратичное значение расчетного тока симметричного короткого замыкания на диаграмме отложено по оси абсцисс, а значения пикового тока короткого замыкания отложены по оси ординат. Эффект ограничения тока можно оценить путем сравнения (при одинаковом симметричном токе короткого замыкания) соответствующего расчетного пикового значения (кривая А) с ограниченным пиковым значением (кривая В).

Например, автоматический выключатель T2S 160 с термомагнитным расцепителем защиты ($I_n = 160$ А) при напряжении 400 В ограничивает ток короткого замыкания на уровне 16,2 кА для тока аварии 40 кА, что означает снижение примерно на 68 кА по сравнению с пиковым значением возможного тока короткого замыкания 84 кА.



1S0C210B01P001

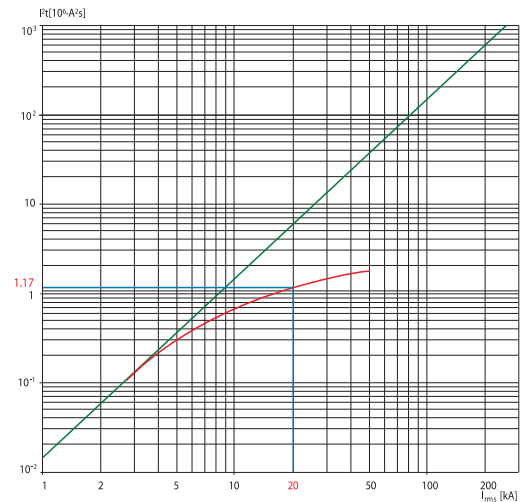
Пример 3 - T3S 250

Кривые удельной рассеиваемой энергии

Ниже приводится пример кривой удельной рассеиваемой энергии для T3S 250 ($I_n = 160$ А) при 400 В.

Расчетный ток симметричного короткого замыкания указан по оси абсцисс, а удельная рассеиваемая энергия - по оси ординат в $A^2 \cdot s$.

При токе короткого замыкания 20 кА значение I^2t равно $1,17 \cdot 10^6 \cdot A^2 \cdot s$.



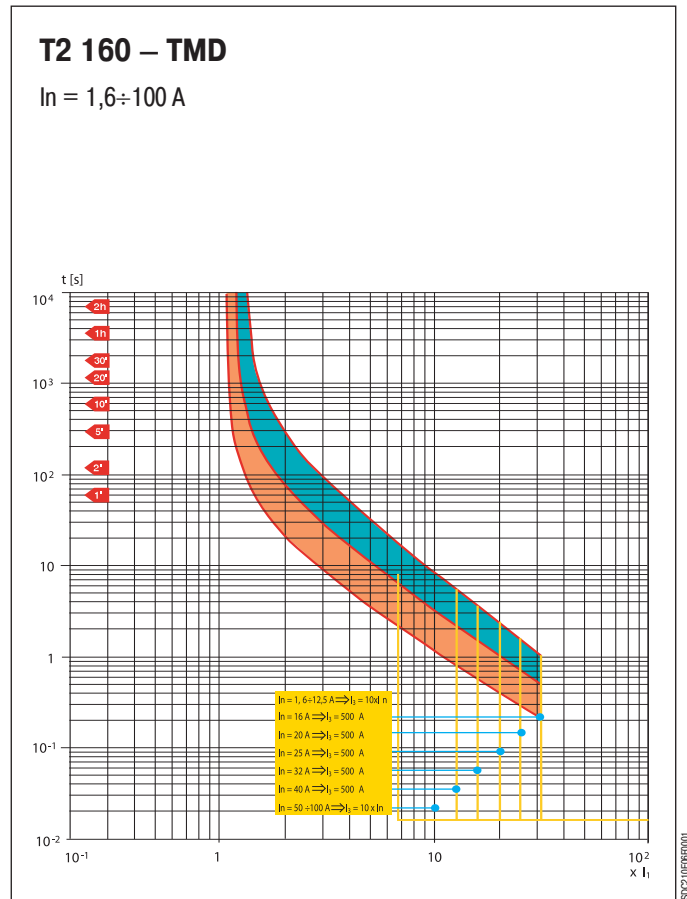
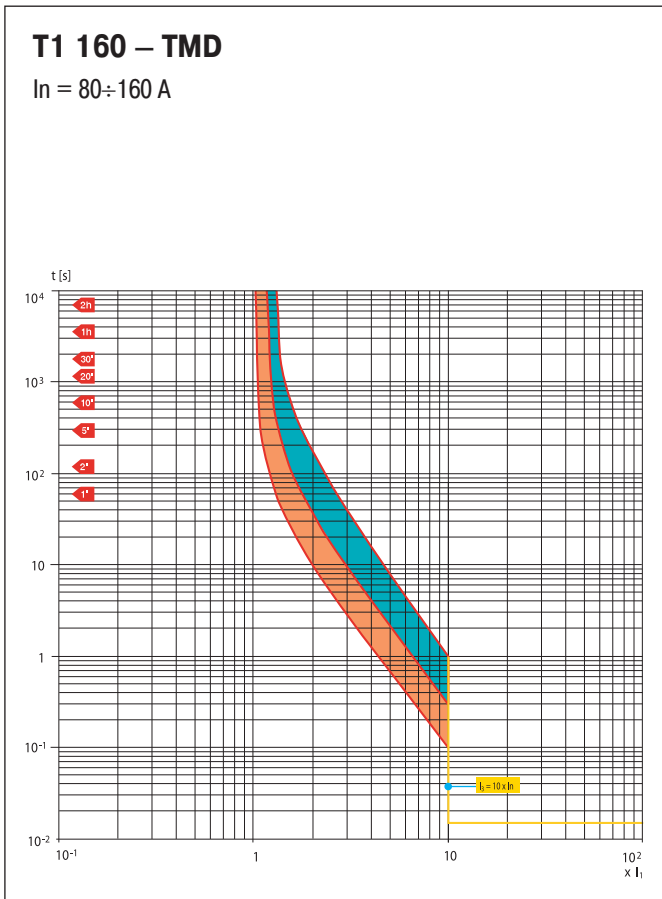
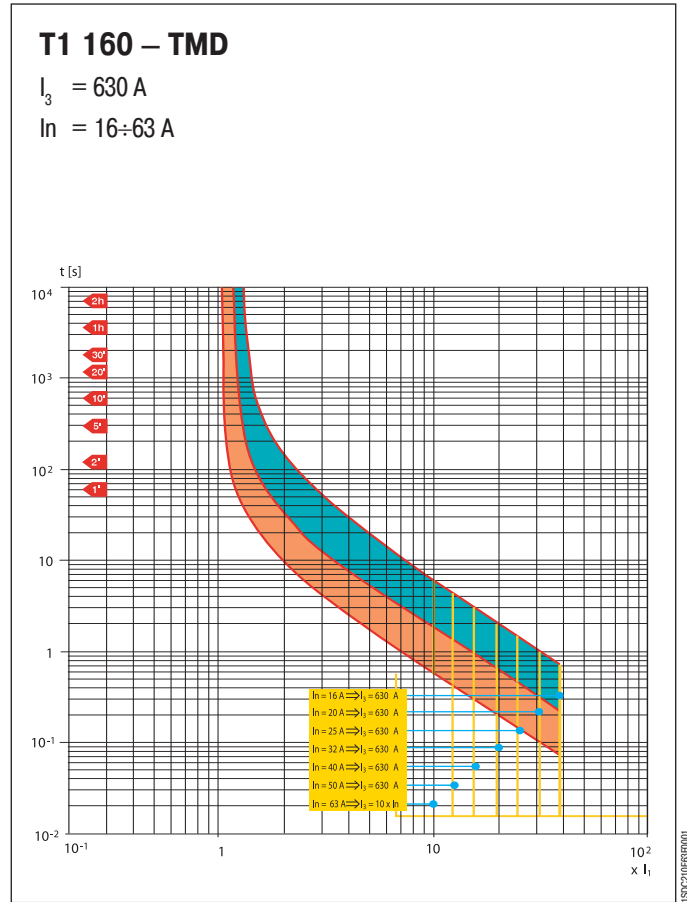
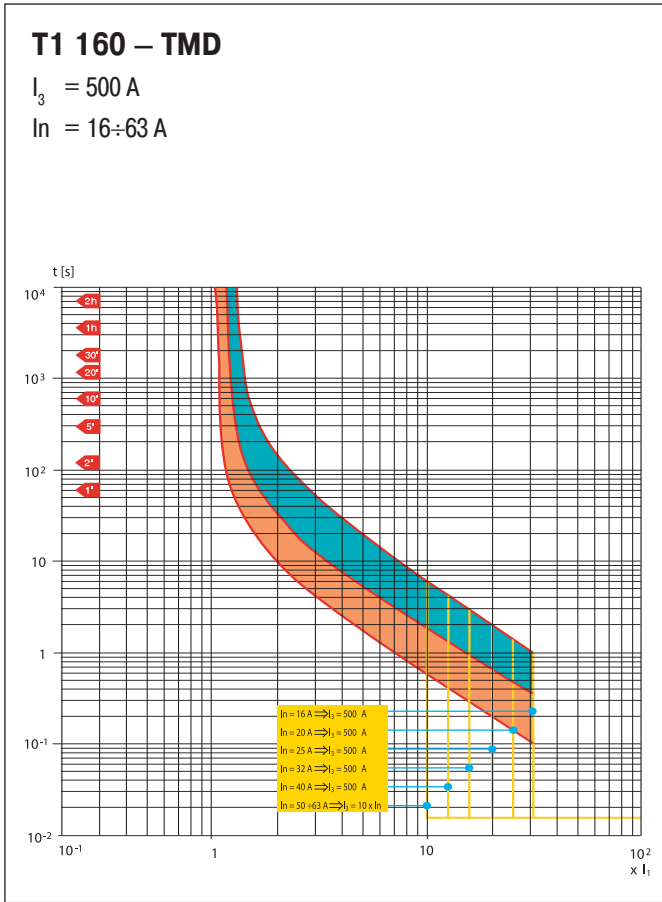
1S0C210B01P001

Используемые сокращения

- I_n = номинальный ток термомагнитного или электронного расцепителя защиты
- I_1 = уставка тока срабатывания при перегрузке
- I_3 = ток срабатывания при коротком замыкании
- I_{rms} = расчетный ток симметричного короткого замыкания

Кривые срабатывания для распределительных систем

Автоматические выключатели с термомагнитными расцепителями защиты

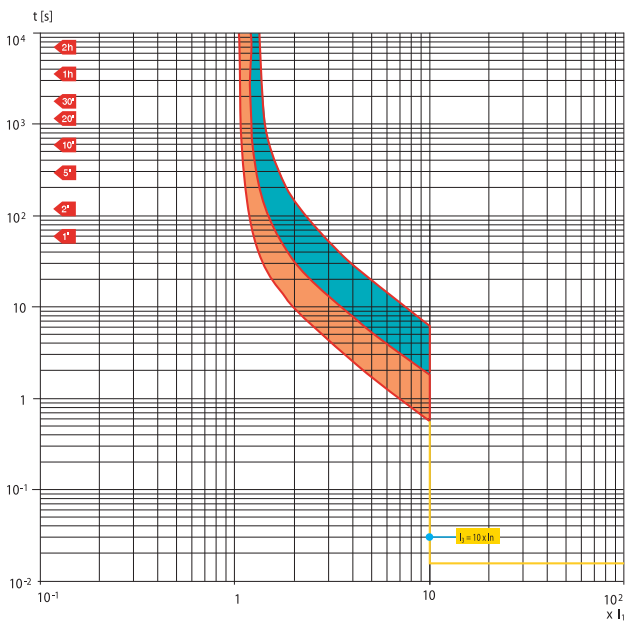


Кривые срабатывания для распределительных систем

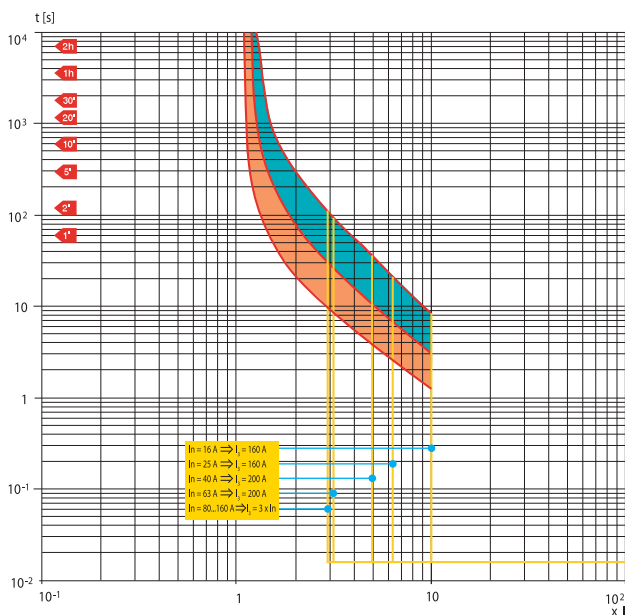
Автоматические выключатели с термомagnитными расцепителями защиты

T2 160 – TMD

$I_n = 125 \div 160 \text{ A}$

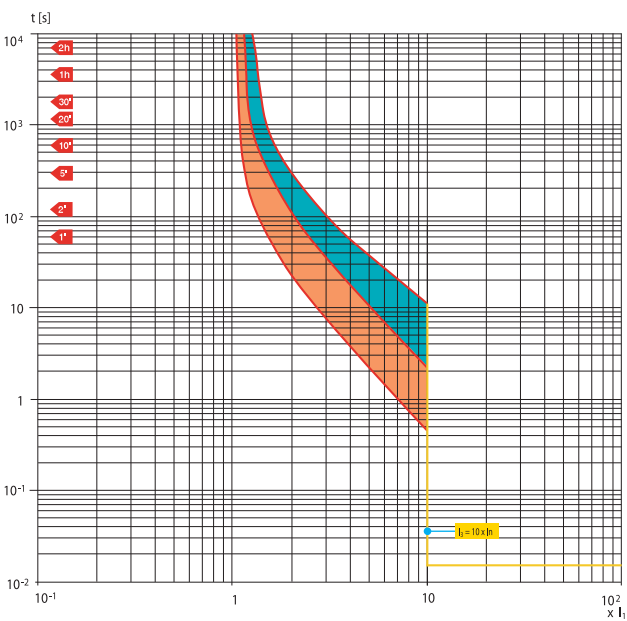


T2 160 – TMG



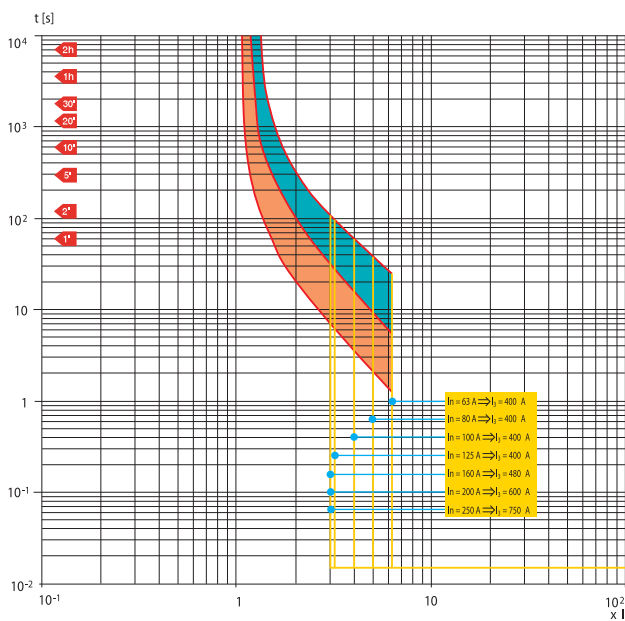
T3 250 – TMD

$I_n = 63 \div 250 \text{ A}$



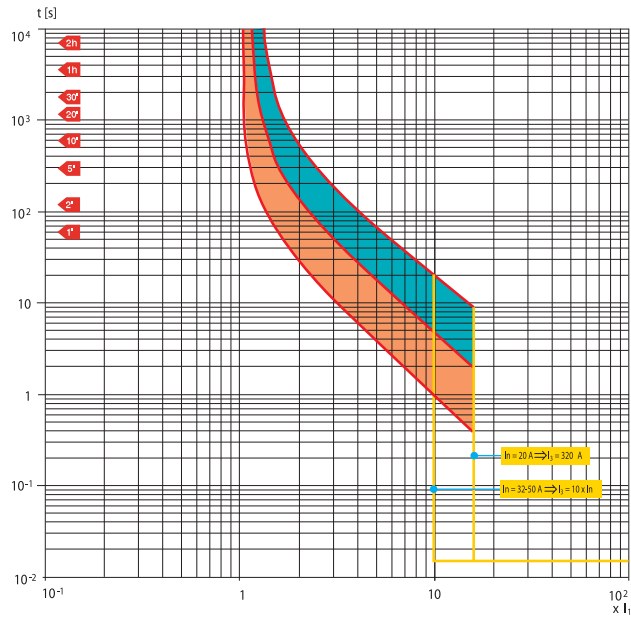
T3 250 – TMG

$I_n = 63 \div 250 \text{ A}$



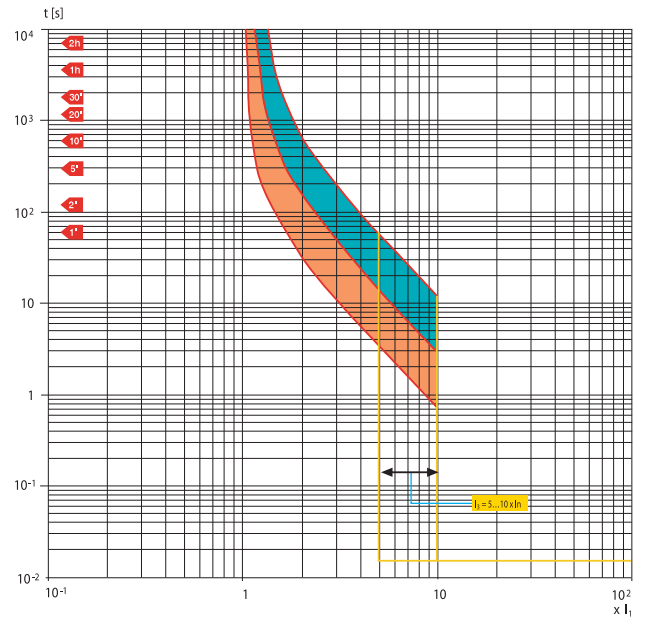
T4 250 – TMD

$I_n = 20 \div 50 \text{ A}$



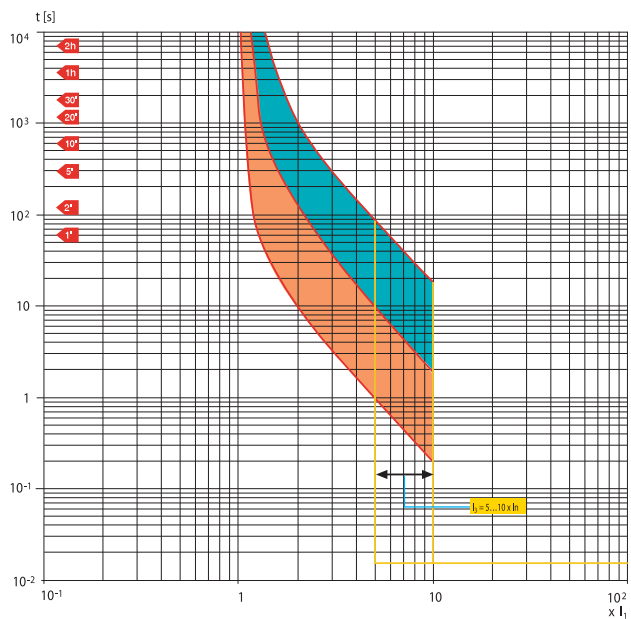
T4 250/320 – TMA

$I_n = 80 \div 250 \text{ A}$



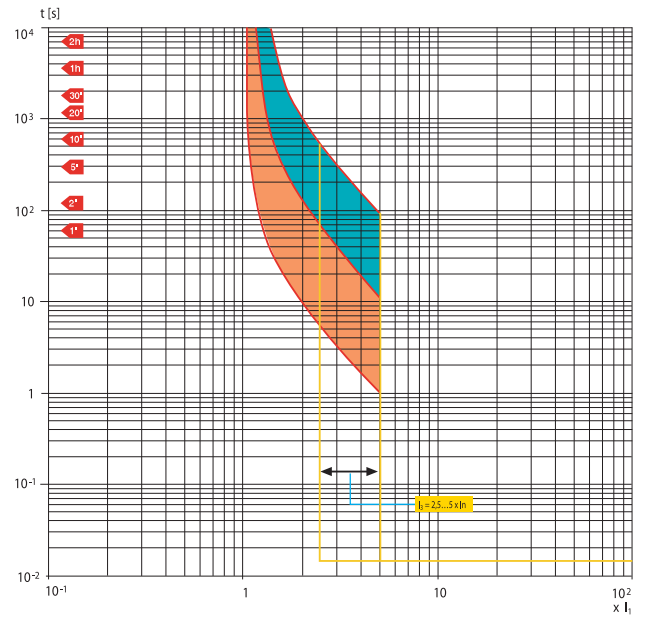
T5 400/630 – TMA

$I_n = 320 \div 500 \text{ A}$



T5 400/630 – TMG

$I_n = 320 \div 500 \text{ A}$

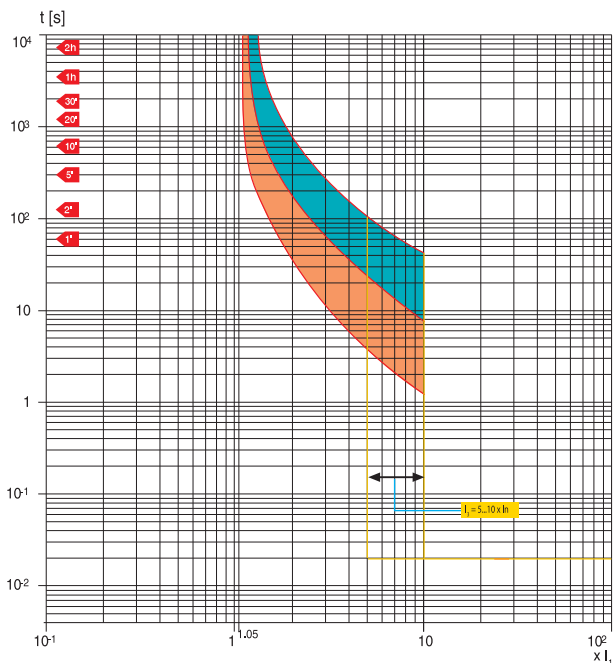


Кривые срабатывания для распределительных систем

Автоматические выключатели с термомagnитными расцепителями защиты

T6 630 – TMA

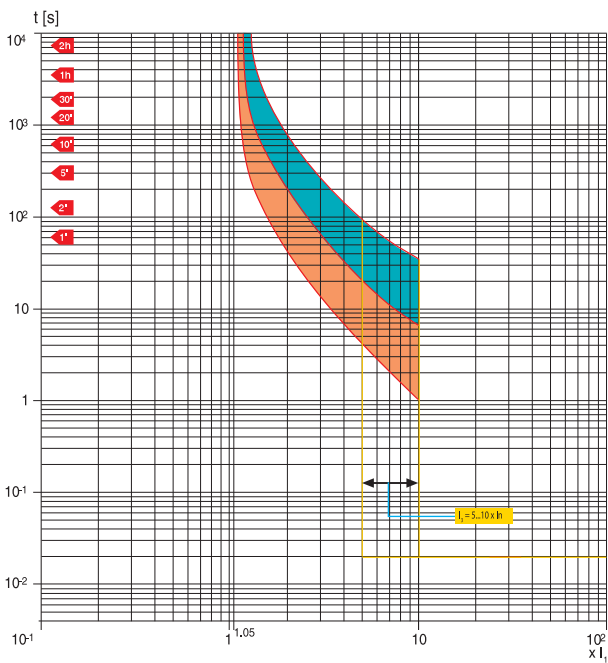
$I_n = 630 \text{ A}$



ISDZIME (P0001)

T6 800 – TMA

$I_n = 800 \text{ A}$



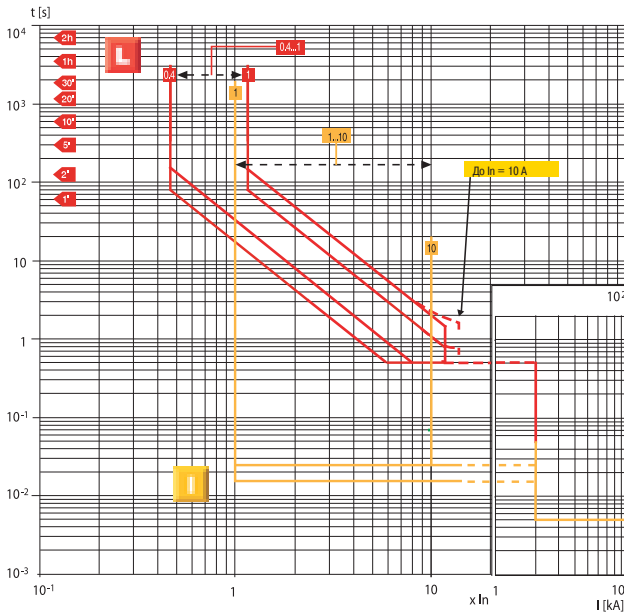
ISDZIME (P0001)

Кривые срабатывания для распределительных систем

Автоматические выключатели с электронными расцепителями защиты

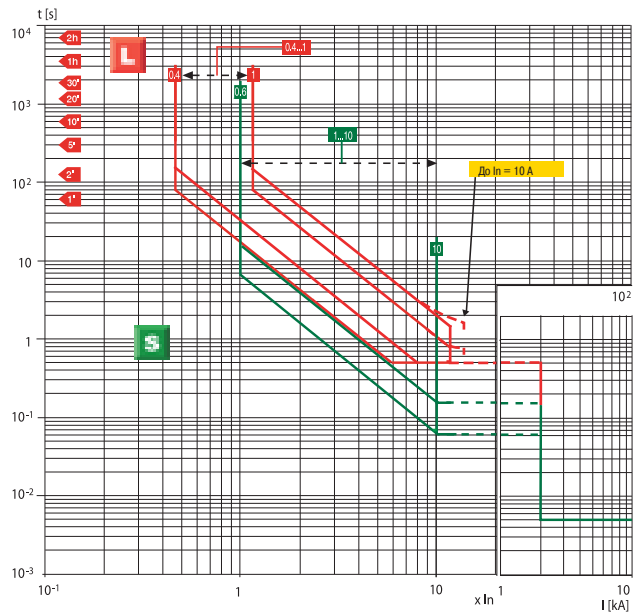
T2 160 – PR221DS

Функции L-I



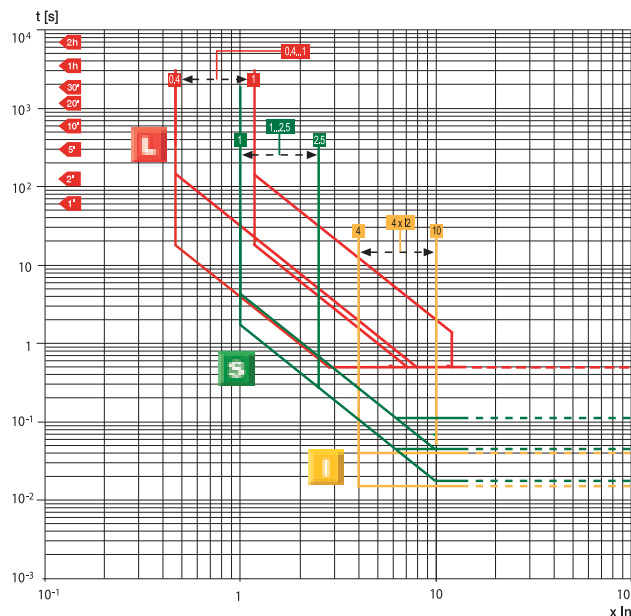
T2 160 – PR221DS

Функции L-S



T2 160 – PR221GP

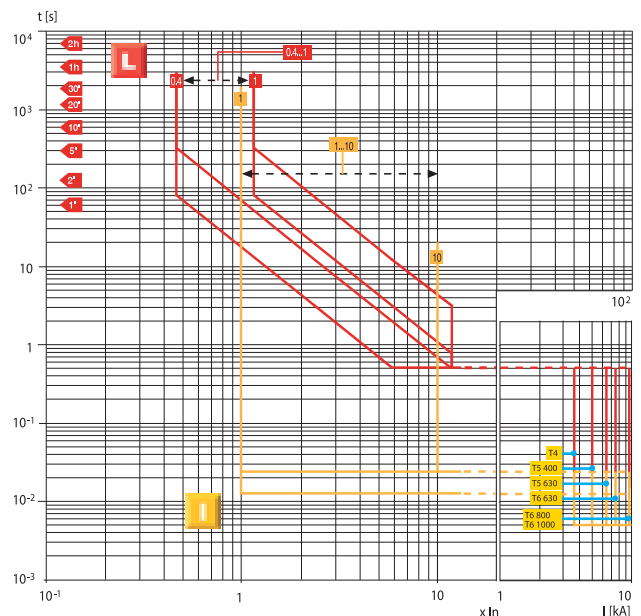
Функции L-S-I



T4 250/320 - T5 400/630 - T6 630/800/1000 PR221DS

Функции L-I

Примечание: Для T4 $I_n = 320$ A, T5 $I_n = 630$ A и T6 $I_n = 1000$ A $\rightarrow I_{\text{макс.}} = 8,5 \times I_n$



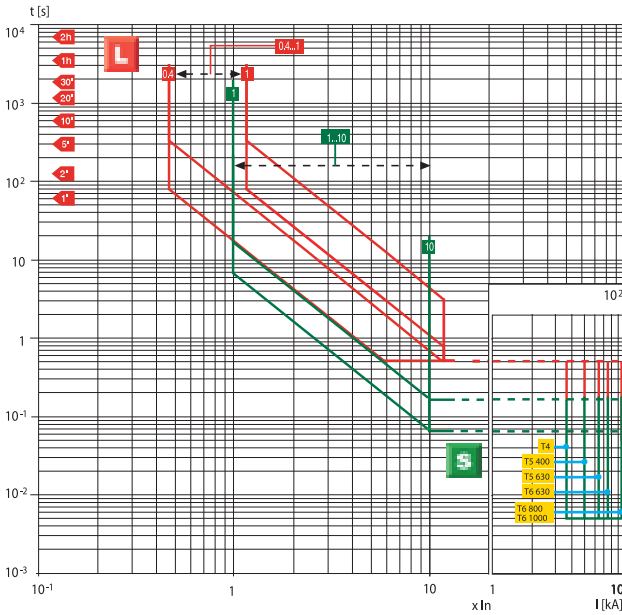
Кривые срабатывания для распределительных систем

Автоматические выключатели с электронными расцепителями защиты

T4 250/320 - T5 400/630 - T6 630/800/1000 PR221DS

Функции L-S

Примечание: Для T4 In = 320 A, T5 In = 630 A и T6 In = 1000 A → I_{3,макс.} = 8,5 x In

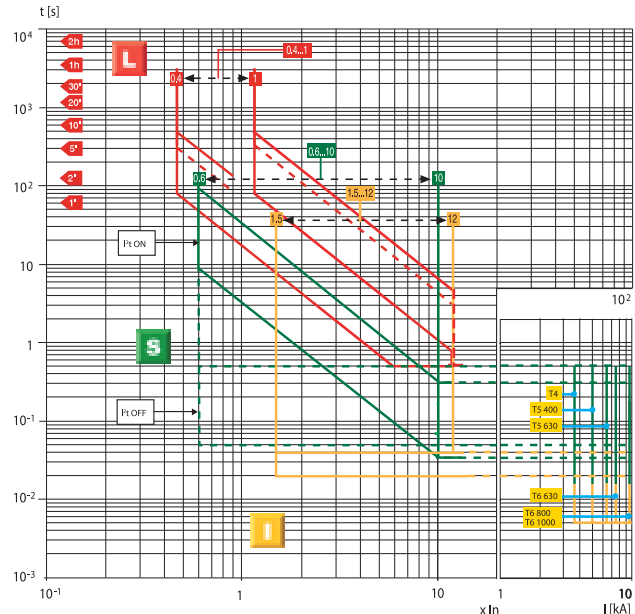


150211622P001

T4 250/320 - T5 400/630 - T6 630/800/1000 PR222DS - PR222DS/PD - PR223DS

Функции L-S-I

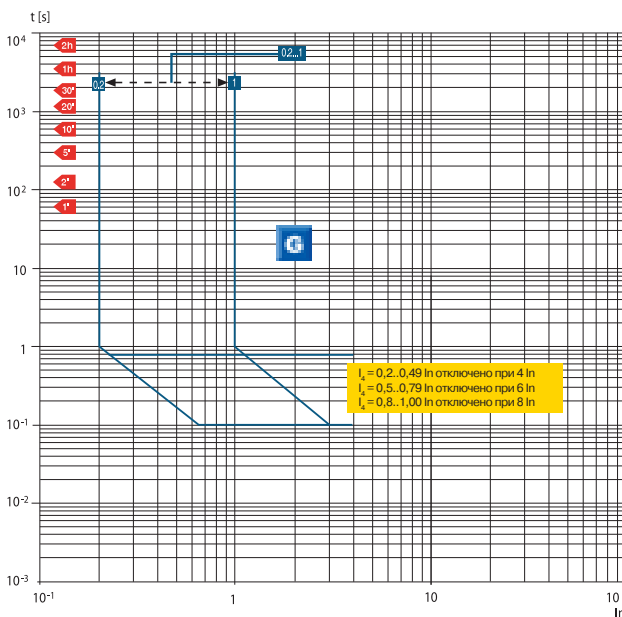
Примечание: пунктирная кривая функции L соответствует максимальной выдержке (t₁), которую можно установить при 6 x I₁ в случае использования трансформаторов тока 320 А для T4, и 630 А для T5. Для всех других трансформаторов тока t₁ = 18 с, кроме 320 А (T4) и 630 А (T5), для которых t₁ = 10,5 с. Для T4 In = 320 А, T5 In = 630 А и T6 In = 1000 А → I_{3,макс.} = 9,5 x In, I_{2,макс.} = 9,5 x In. Для T6 In = 800 А → I_{3,макс.} = 10,5 x In. Для PR223DS функция защиты L может быть установлена на I₁ = 0,18...1 x In.



150211622P001

T4 250/320 - T5 400/630 - T6 630/800/1000 PR222DS - PR222DS/PD - PR223DS

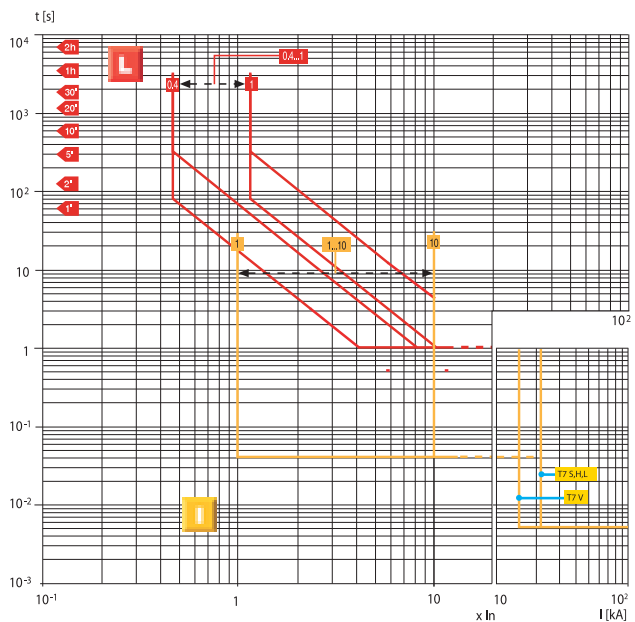
Функция G



150211622P001

T7 800/1000/1250/1600 – PR231/P

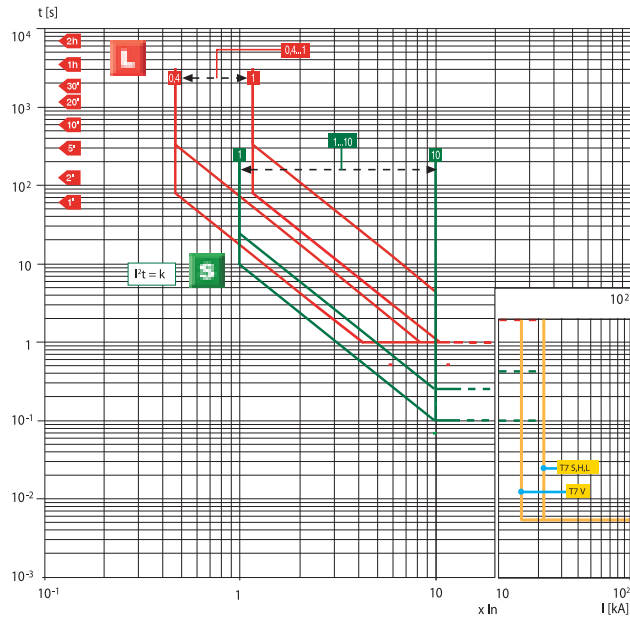
Функции L-I



150211622P001

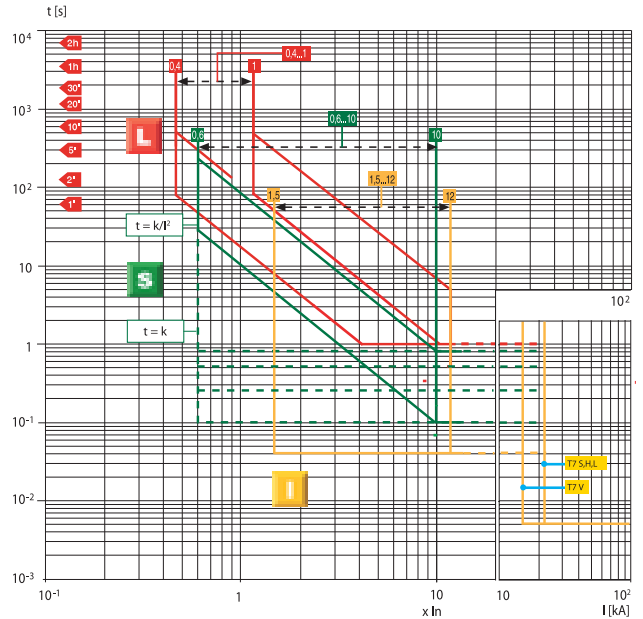
T7 800/1000/1250/1600 – PR231/P

Функции L-S



T7 800/1000/1250/1600 – PR232/P

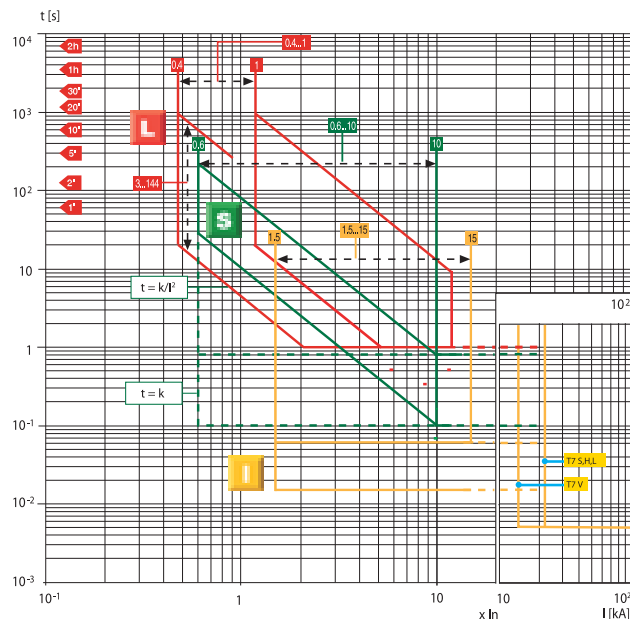
Функции L-S-I



T7 800/1000/1250/1600 – PR331/P

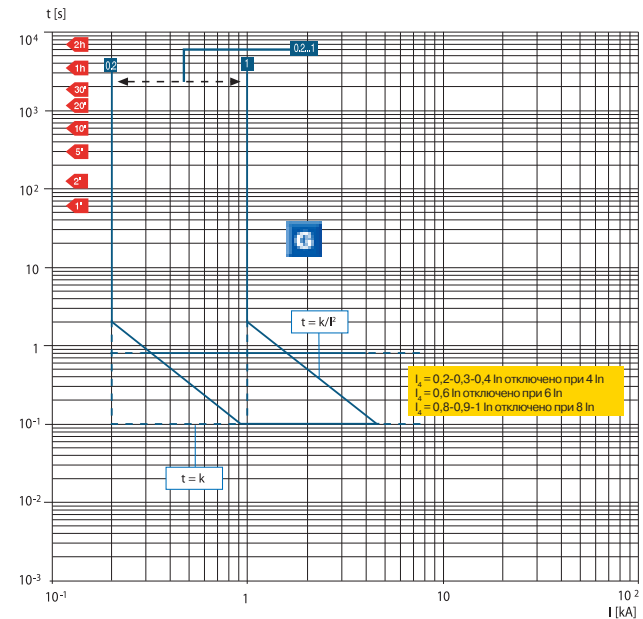
Функции L-S-I

Примечание: для T7 In = 1250 A, 1600 A → I_{2 макс.} = 12 x In



T7 800/1000/1250/1600 – PR331/P

Функция G



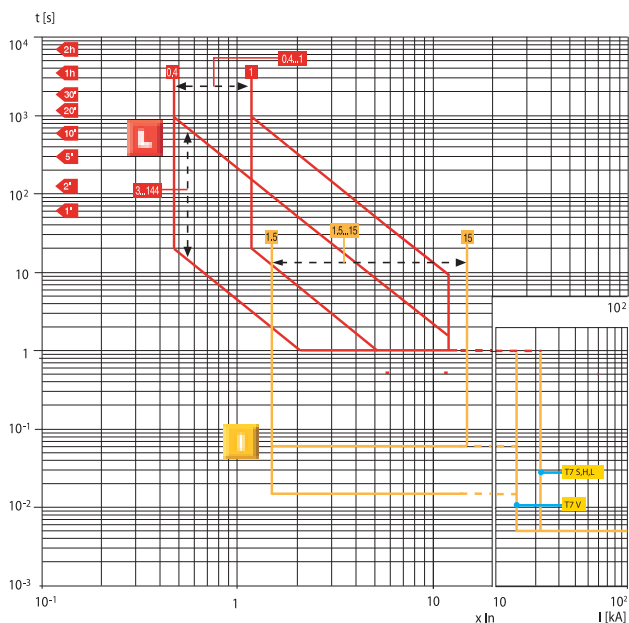
Кривые срабатывания для распределительных систем

Автоматические выключатели с электронными расцепителями защиты

T7 800/1000/1250/1600 – PR332/P

Функции L-I

Примечание: для T7 In = 1250 A, 1600 A → I_{макс.} = 12 x In

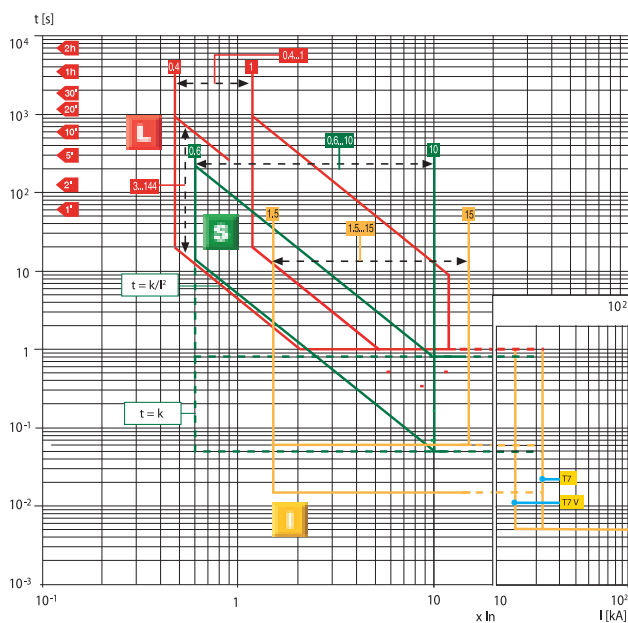


1502210736001

T7 800/1000/1250/1600 – PR332/P

Функции L-S-I

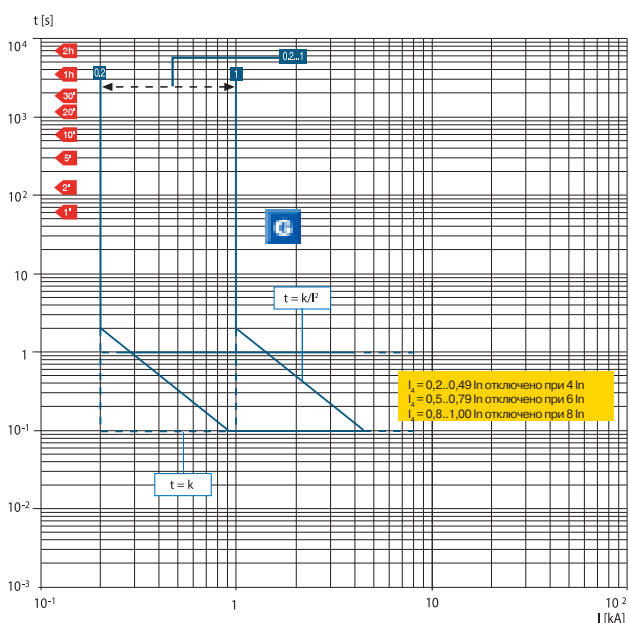
Примечание: для T7 In = 1250 A, 1600 A → I_{макс.} = 12 x In



1502210736001

T7 800/1000/1250/1600 – PR332/P

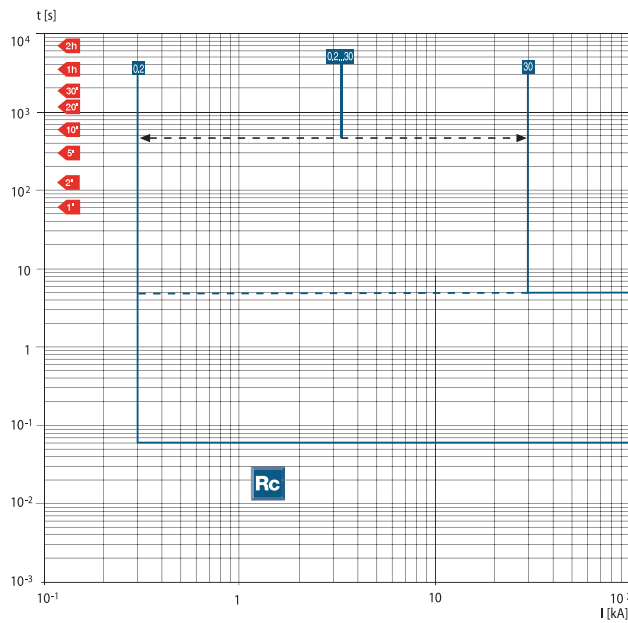
Функция G



1502210736001

T7 800/1000/1250/1600 – PR332/P

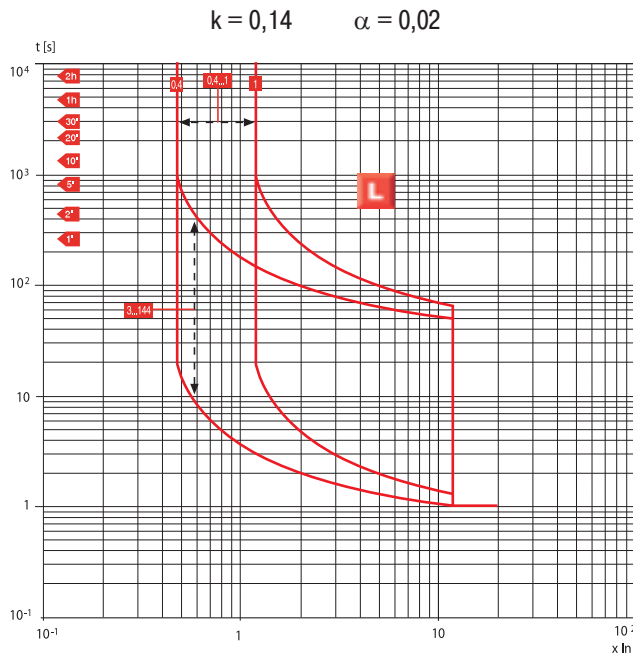
Функция Rc



1502210736001

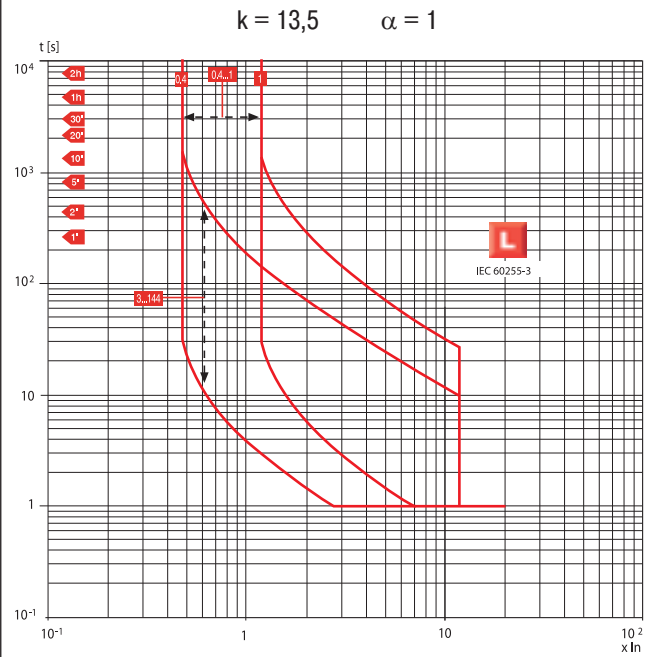
T7 800/1000/1250/1600 – PR332/P

L Функция по Стандарту IEC 60255-3



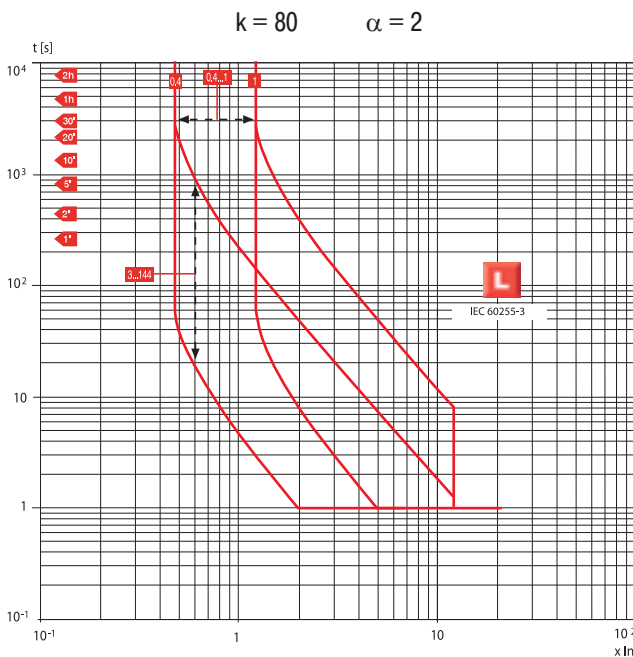
T7 800/1000/1250/1600 – PR332/P

Функция L по Стандарту IEC 60255-3



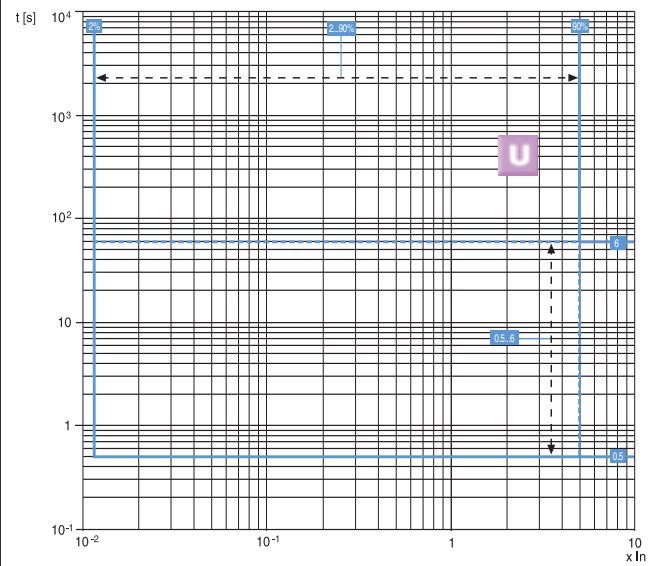
T7 800/1000/1250/1600 – PR332/P

Функция L по Стандарту IEC 60255-3



T7 800/1000/1250/1600 – PR332/P

Функция U



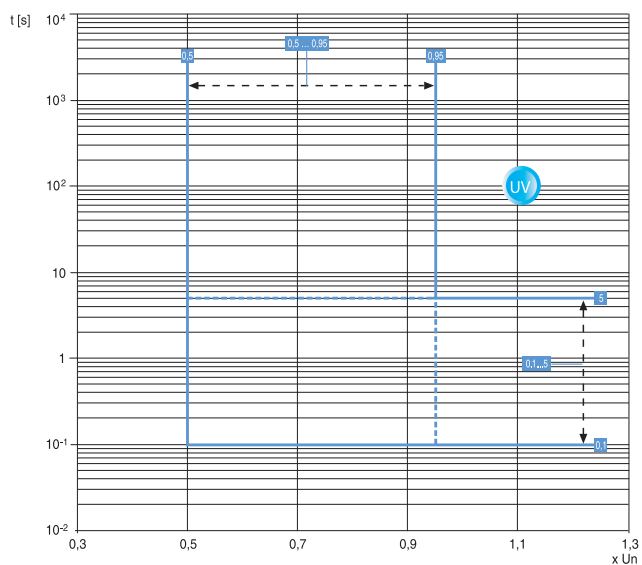
Кривые срабатывания для распределительных систем

Автоматические выключатели с электронными расцепителями защиты

T7 800/1000/1250/1600

PR332/P с PR330/V

Функция UV

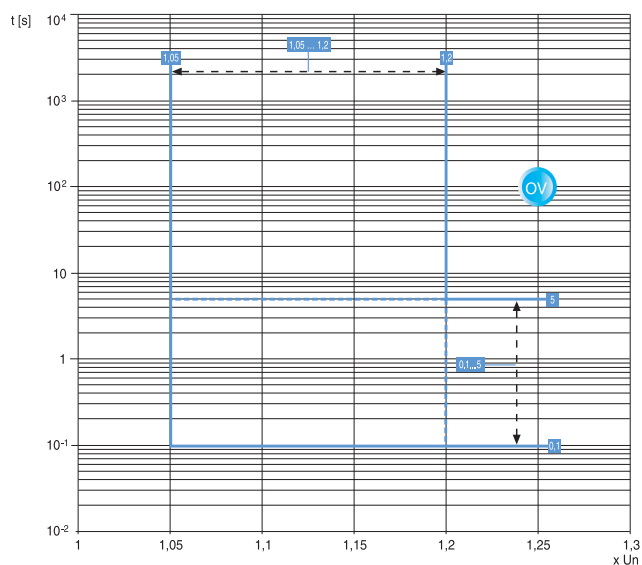


15SC210F6P001

T7 800/1000/1250/1600

PR332/P с PR330/V

Функция OV

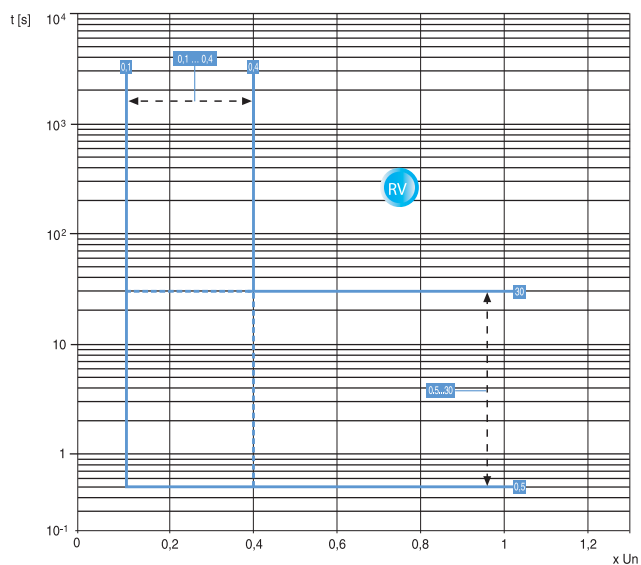


15SC210F6P001

T7 800/1000/1250/1600

PR332/P с PR330/V

Функция RV

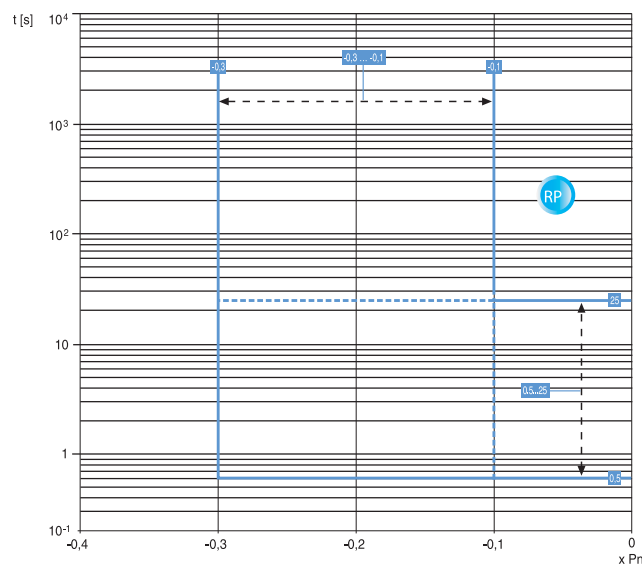


15SC210F51P001

T7 800/1000/1250/1600

PR332/P с PR330/V

Функция RP



15SC210F52P001

Кривые срабатывания для зонной селективности

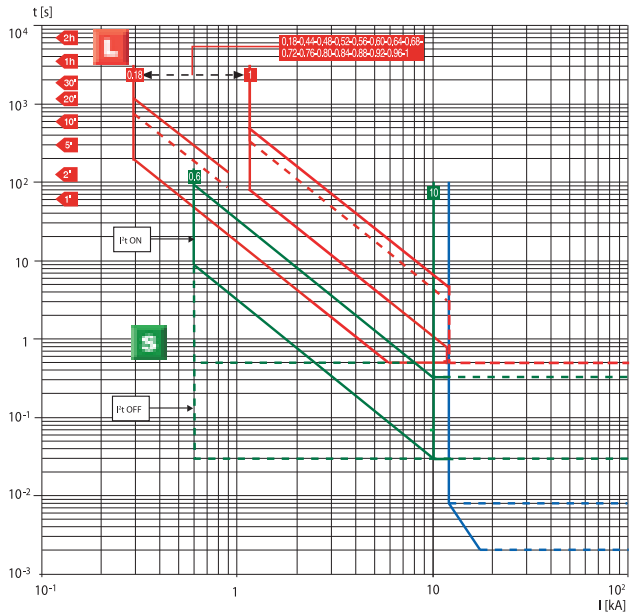
Автоматические выключатели с электронным расцепителем PR223EF

T4L 250/320 - T5L 400/630 - T6L 630/800/1000

PR223EF - Vaux ON

Функции L-S-EF

Примечание: пунктирная кривая функции L соответствует максимальной выдержке (t_1), которую можно установить при $6 \times I_n$ в случае использования трансформаторов тока 320 А для T4, и 630 А для T5. Для всех других трансформаторов тока $t_1 = 18$ с, кроме 320 А (T4) и 630 А (T5), для которых $t_1 = 10,5$ с. Для T4 $I_n = 320$ А, T5 $I_n = 630$ А и T6 $I_n = 1000$ А $\rightarrow I_{2, \text{макс.}} = 9,5 \times I_n$ и $I_{3, \text{макс.}} = 9,5 \times I_n$. Для T6 $I_n = 800$ А $\rightarrow I_{3, \text{макс.}} = 10,5 \times I_n$.

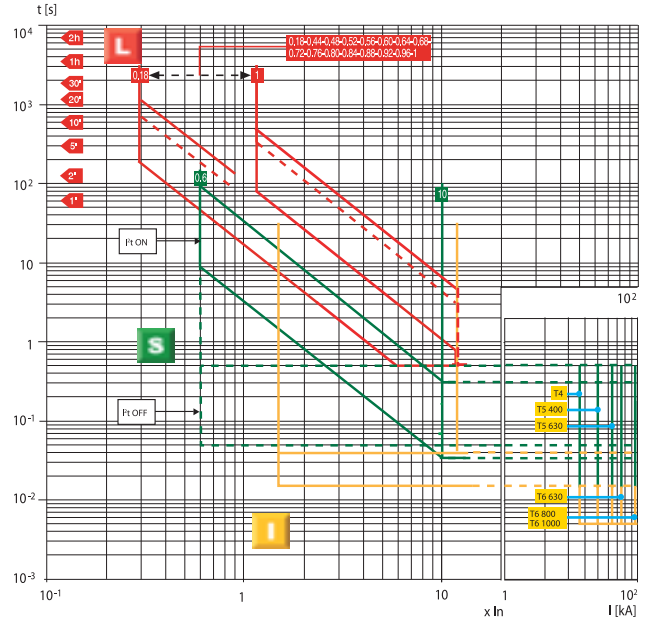


T4L 250/320 - T5L 400/630 - T6L 630/800/1000

PR223EF - Vaux OFF

Функции L-S-I

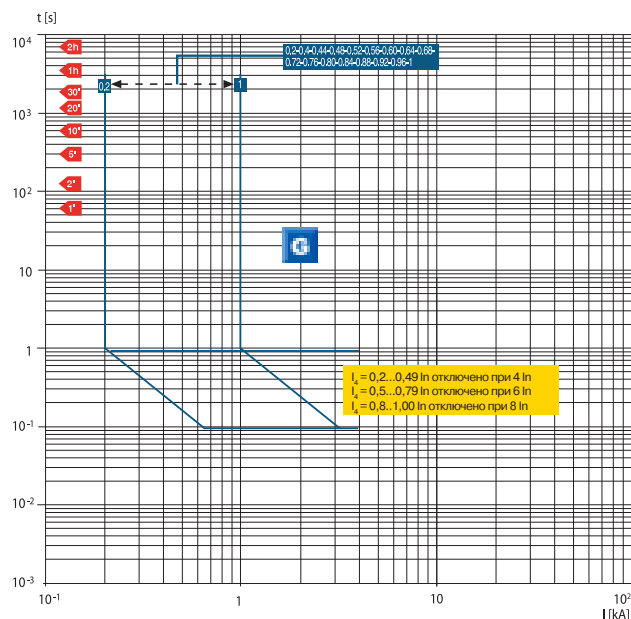
Примечание: пунктирная кривая функции L соответствует максимальной выдержке (t_1), которую можно установить при $6 \times I_n$ в случае использования трансформаторов тока 320 А для T4, и 630 А для T5. Для всех других трансформаторов тока $t_1 = 18$ с, кроме 320 А (T4) и 630 А (T5), для которых $t_1 = 10,5$ с. Для T4 $I_n = 320$ А, T5 $I_n = 630$ А и T6 $I_n = 1000$ А $\rightarrow I_{2, \text{макс.}} = 9,5 \times I_n$ и $I_{3, \text{макс.}} = 9,5 \times I_n$. Для T6 $I_n = 800$ А $\rightarrow I_{3, \text{макс.}} = 10,5 \times I_n$.



T4L 250/320 - T5L 400/630 - T6L 630/800/1000

PR223EF - Vaux ВКЛ/ОТКЛ

Функция G

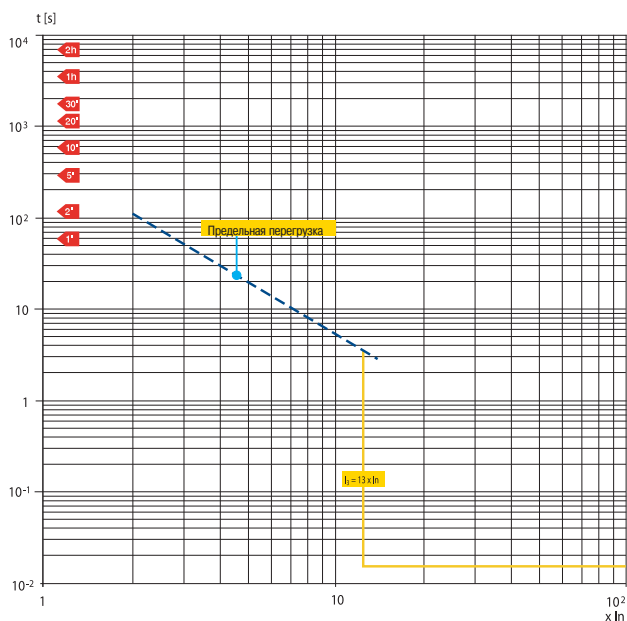


Кривые срабатывания для защиты электродвигателей

Автоматические выключатели с только магнитными расцепителями защиты

T2 160 – MF

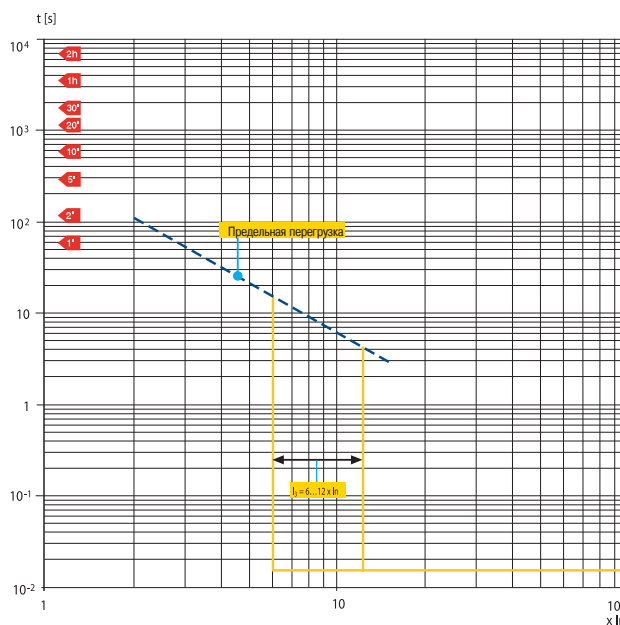
$$I_3 = 13 \times I_n$$



150211022P0001

T2 160 - T3 250 – MA

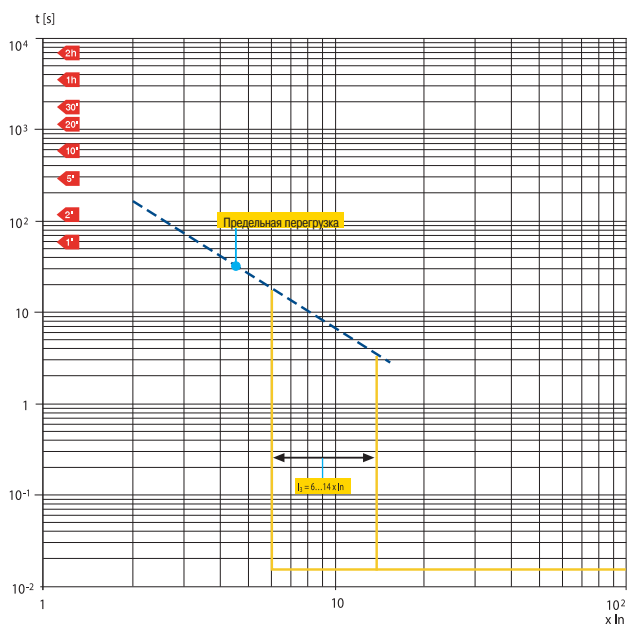
$$I_3 = 6 \dots 12 \times I_n$$



150211022P0001

T4 250 – MA

$$I_3 = 6 \dots 14 \times I_n$$



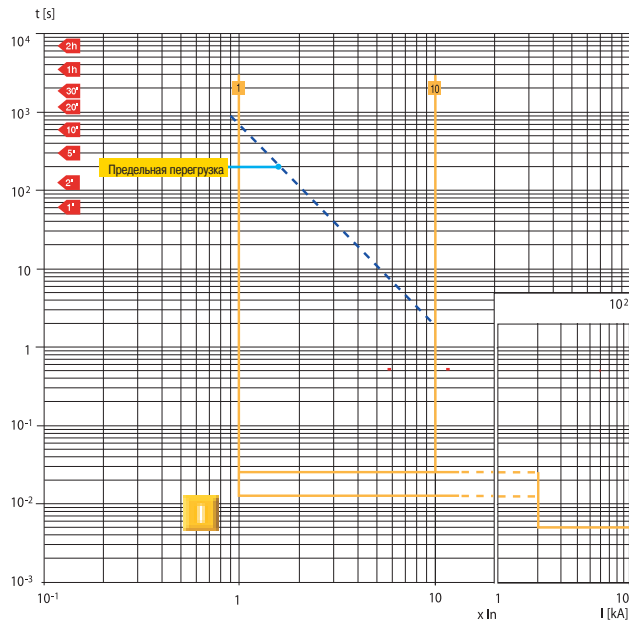
150211022P0001

Кривые срабатывания для защиты электродвигателей

Автоматические выключатели с электронными расцепителями защиты PR221DS-I, PR231/P и PR221MP

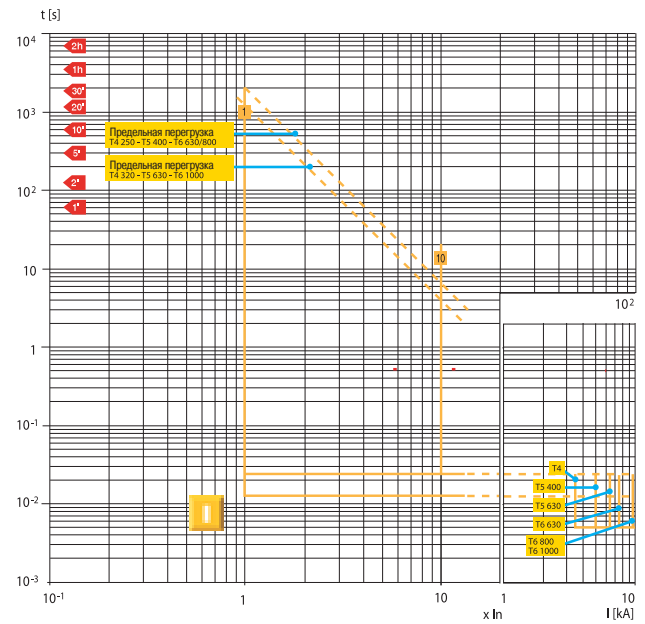
T2 160 – PR221DS-I

Функция I



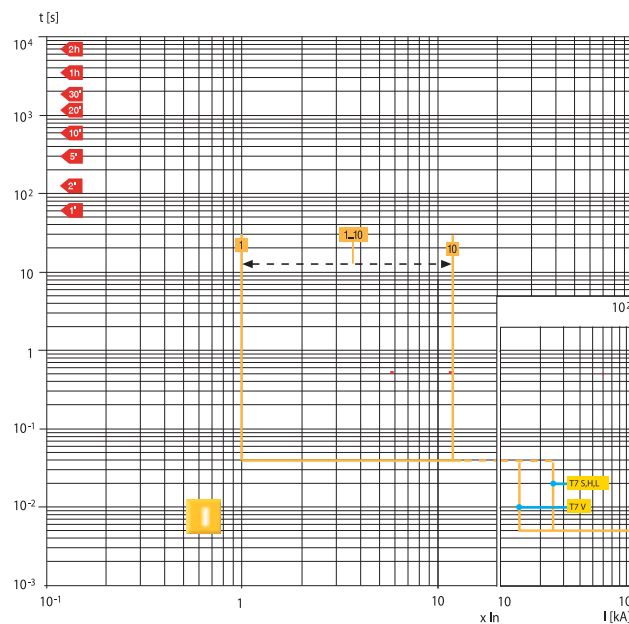
T4 250/320 - T5 400/630 - T6 630/800/1000 PR221DS-I

Функция I



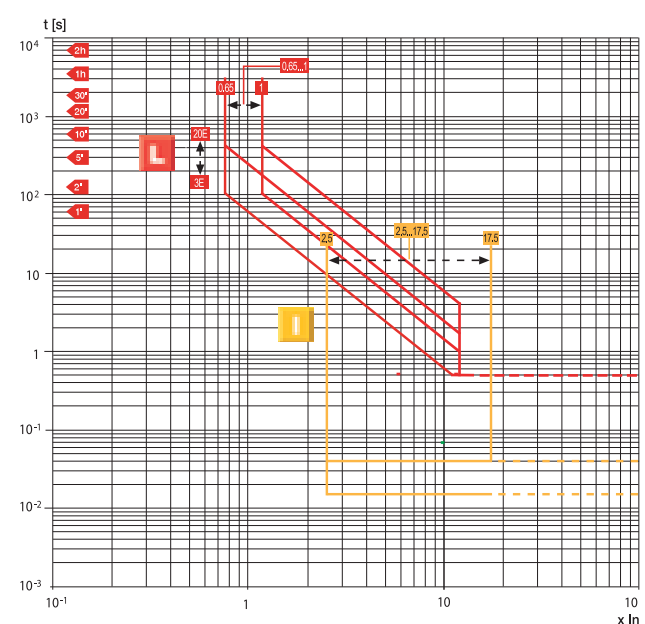
T7 800/1000/1250 – PR231/P-I

Функция I



T2 100 – PR221MP

Функции L-I



Кривые срабатывания для защиты электродвигателей

Использование кривых срабатывания автоматических выключателей с электронным расцепителем защиты PR222MP

Для правильной установки параметров электронного расцепителя защиты PR222MP может потребоваться сравнение общей кривой срабатывания автоматического выключателя с кривой запуска электродвигателя.

Для этого, используя кривые функций защиты, показанные на следующих страницах, можно просто и быстро построить общую кривую срабатывания автоматического выключателя с расцепителем защиты SACE PR222MP.

Примечание: для функции L, как и для всех остальных функций, обеспечьте совпадение значений времени на осях координат при размещении кальки на кривой.

Функция L (не может быть отключена)

Защита от перегрузки

Для защиты электродвигателя от перегрузок сначала необходимо настроить функцию L на ток I_1 , не менее номинального тока электродвигателя (I_e): $I_1 \geq I_e$.

Например, если $I_e = 135$ А, то можно выбрать автоматический выключатель T4 250 с $I_n = 160$ А и выполнить следующие регулировки: $I_1 = 0,85 \times I_n = 136$ А.

Следующий шаг – выбор класса расцепления в соответствии со временем запуска электродвигателя. Для электродвигателя с длительностью перегрузки при запуске 6 секунд можно выбрать класс 10 со временем срабатывания 8 с при $7,2 \times I_1$.

Чтобы правильно перенести кривую на кальку с учетом соотношения I/I_n , разместите кальку на графике функции L, чтобы $I/I_n = 0,85$ (на кальке) соответствовало $I/I_1 = 1$ (на графике), и постройте кривую относительно класса 10.

Функция R (может быть отключена)

Защита при заклинивании ротора

Защита при заклинивании ротора может быть установлена как по току срабатывания $I_s = 3 \dots 10 \times I_1$ (в данном случае $I_s = 3 \dots 10 \times 0,85 \times 160$), так и по времени срабатывания t_s .

Чтобы правильно нанести кривую на кальку, разместите кальку на графике функции защиты R, чтобы $I/I_n = I_1/I_n$ (на кальке) соответствовало $I/I_1 = 1$ (на графике). В данном случае, $I/I_n = I_1/I_n = 0,85$ - нанесите нужную кривую.

Функция I (не может быть отключена)

Защита от короткого замыкания

Функция защиты от короткого замыкания распознает, находится ли электродвигатель в стадии запуска, избегая таким образом нежелательных отключений. Порог срабатывания может быть установлен в диапазоне от $6 \times I_n$ до $13 \times I_n$.

Чтобы правильно перенести кривую на кальку, при копировании просто разместите кальку на графике функции I, чтобы $I/I_n = 1$ (на кальке) соответствовало $I/I_n = 1$ (на графике), и скопируйте кривую.

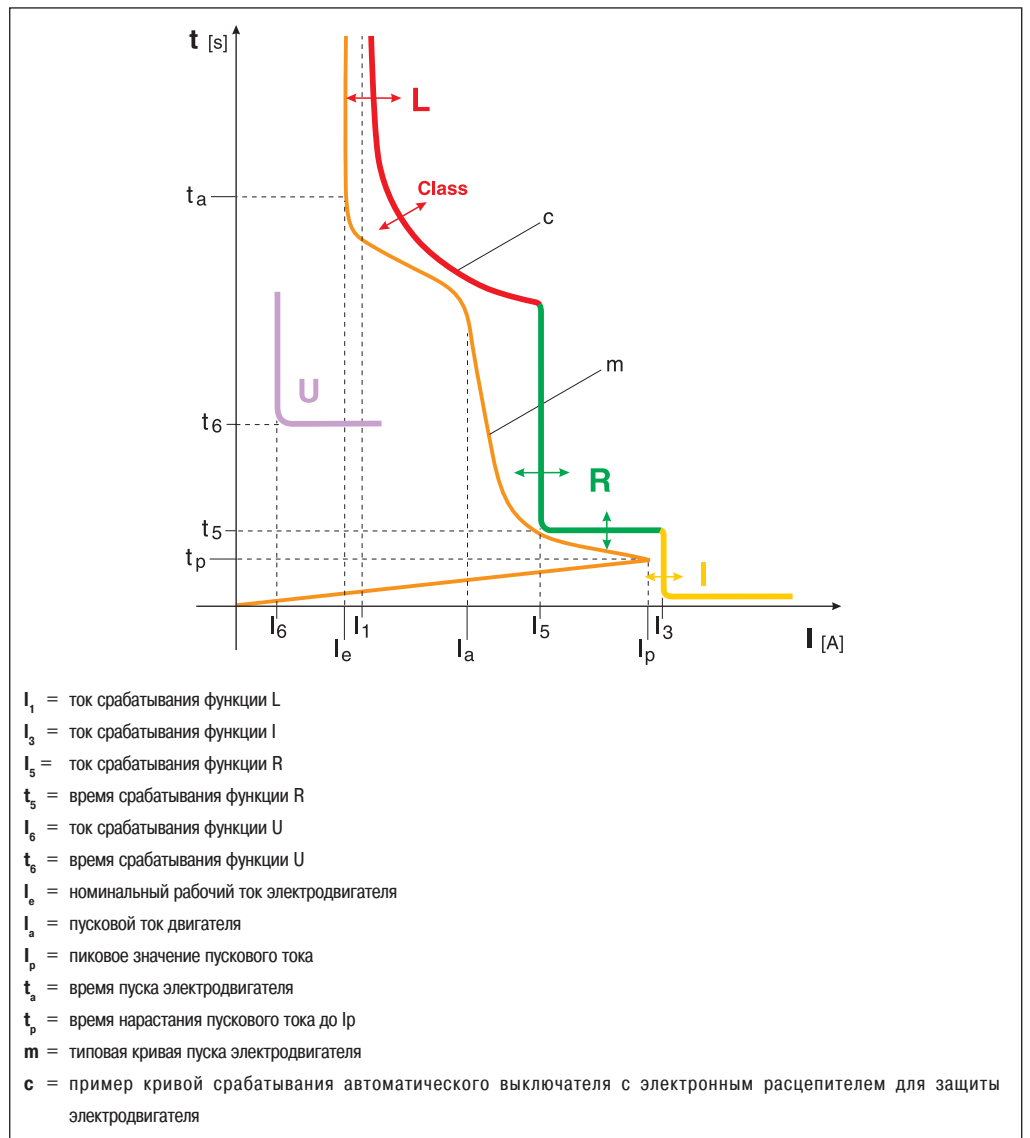
Функция U (может быть отключена)

Защита от обрыва и/или перекоса фаз

Если защита от обрыва или перекоса фаз включена, то она срабатывает при значении тока для одной или двух фаз ниже $0,4 \times I_1$ (в данном случае, $0,4 \times 0,85 \times I_n = 0,4 \times 0,85 \times 160$ А = 54,4 А).

Чтобы правильно нанести кривую на кальку, разместите кальку на графике функции защиты U, чтобы $I/I_n = I_1/I_n$ (на кальке) соответствовало $I/I_1 = 1$ (на графике). В данном случае, $I/I_n = I_1/I_n = 0,85$ - нанесите нужную кривую.

Кривые рабочих характеристик асинхронного двигателя

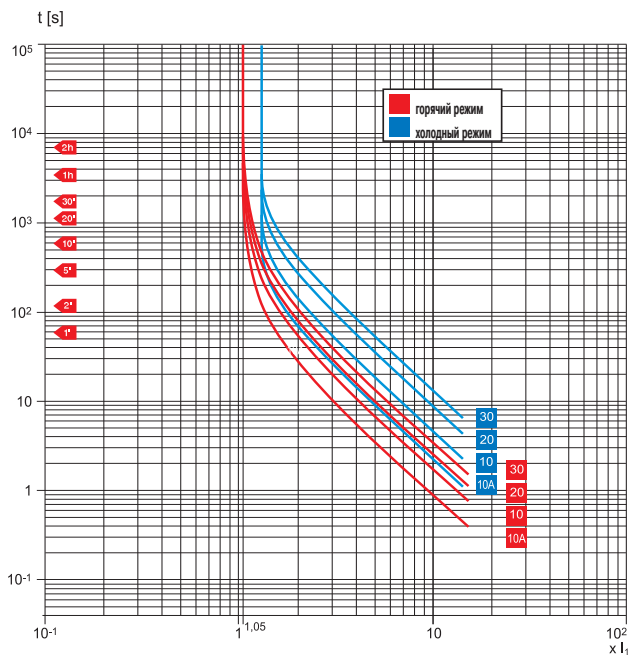


Кривые срабатывания для защиты электродвигателей

Автоматические выключатели с электронным расцепителем защиты PR222MP

T4 250 - T5 400 - T6 800 – PR222MP

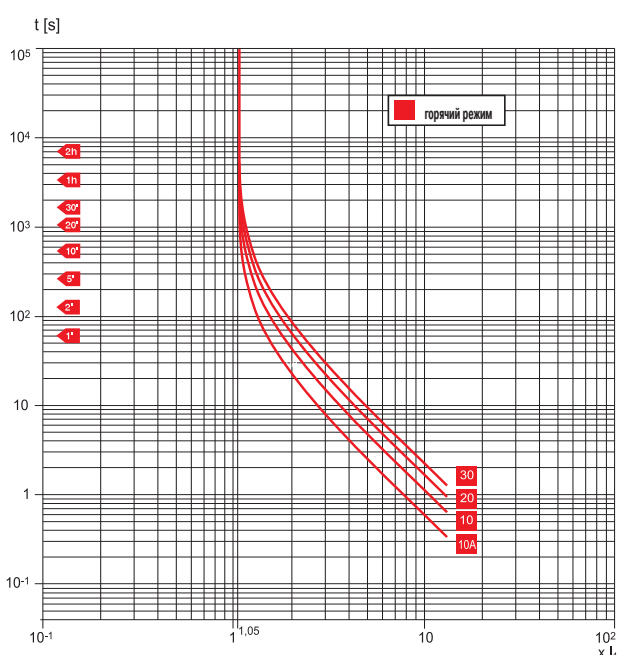
Функция L (горячее и холодное срабатывание)



150210636F001

T4 250 - T5 400 - T6 800 – PR222MP

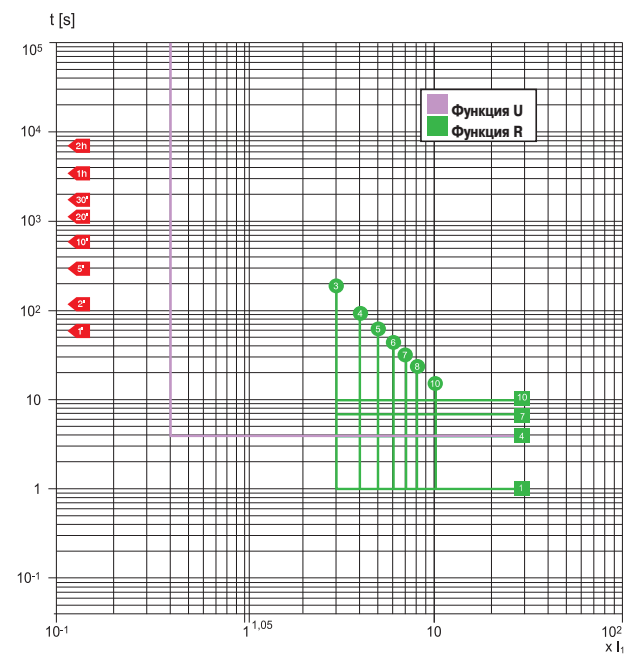
Функция L (горячее срабатывание с 1 или 2 фазами)



150210636F001

T4 250 - T5 400 - T6 800 – PR222MP

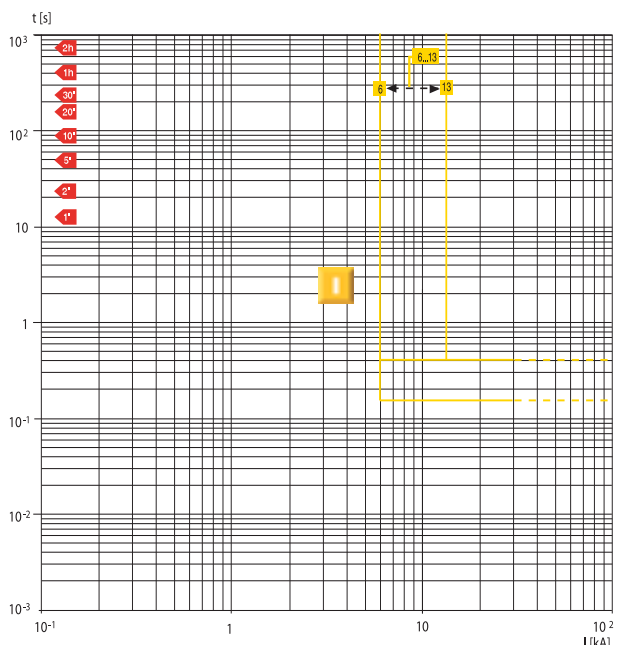
Функции R-U



150210636F001

T4 250 - T5 400 - T6 800 – PR222MP

Функция I

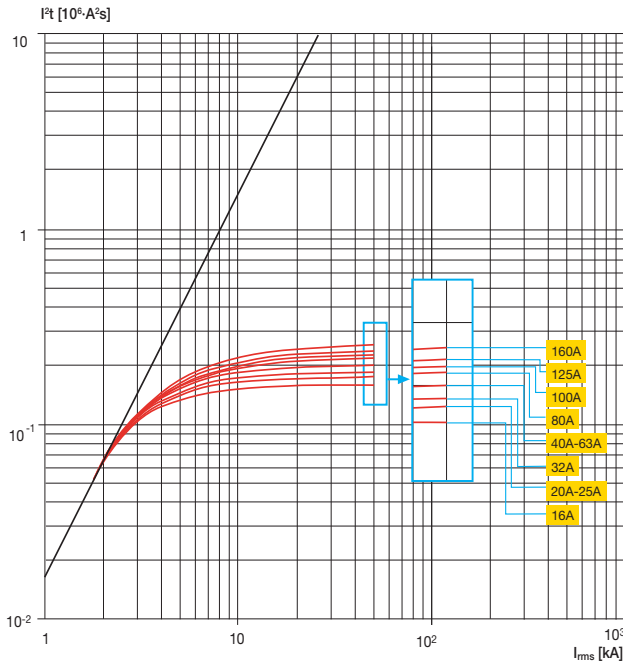


150210636F001

Кривые удельной рассеиваемой энергии

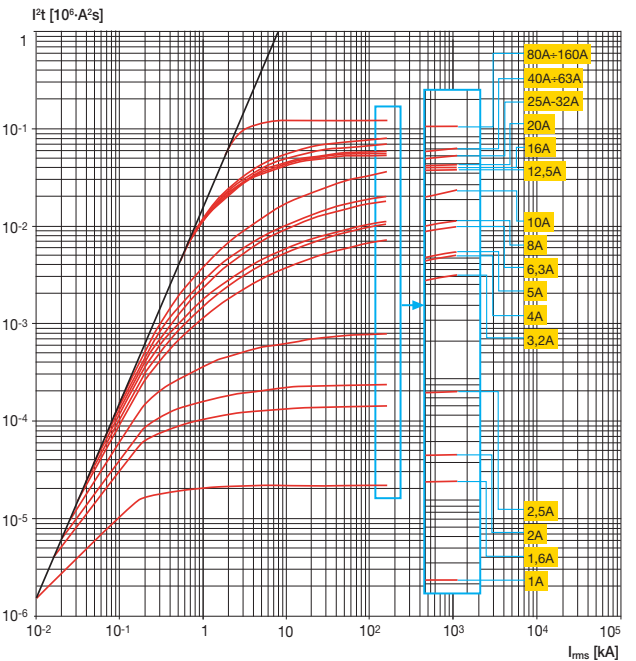
T1 160

230 B



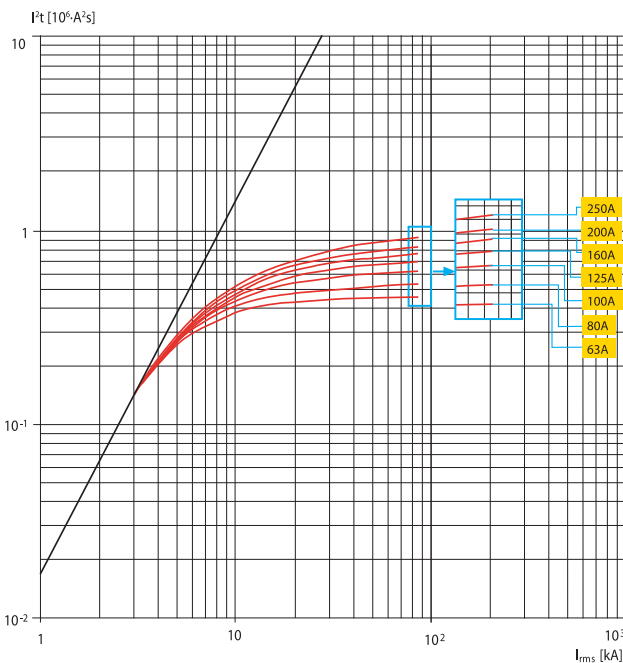
T2 160

230 B



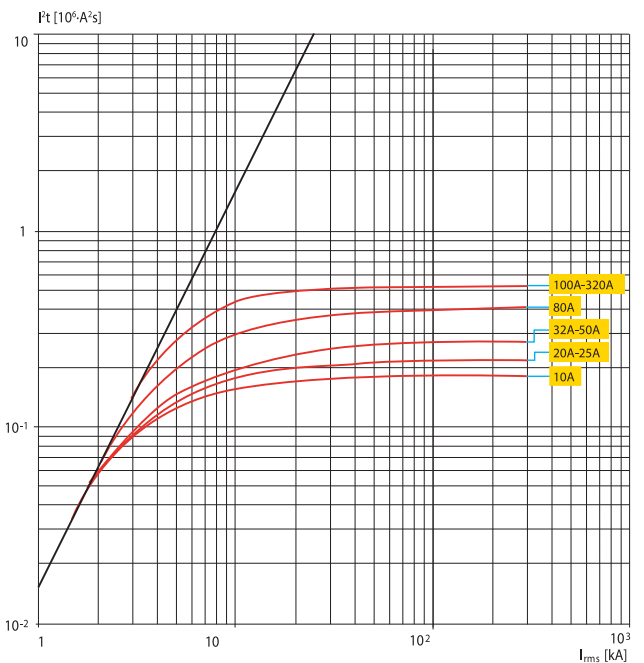
T3 250

230 B



T4 250/320

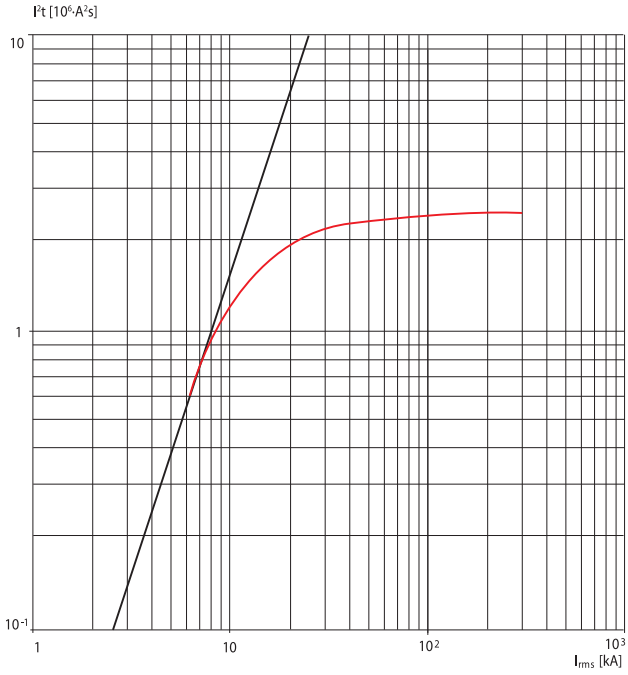
230 B



Кривые удельной рассеиваемой энергии

T5 400/630

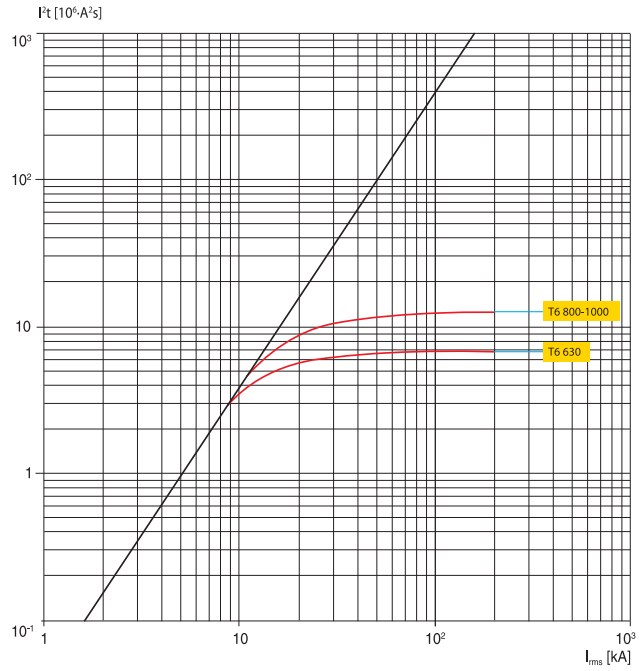
230 B



IS021164/F001

T6 630/800/1000

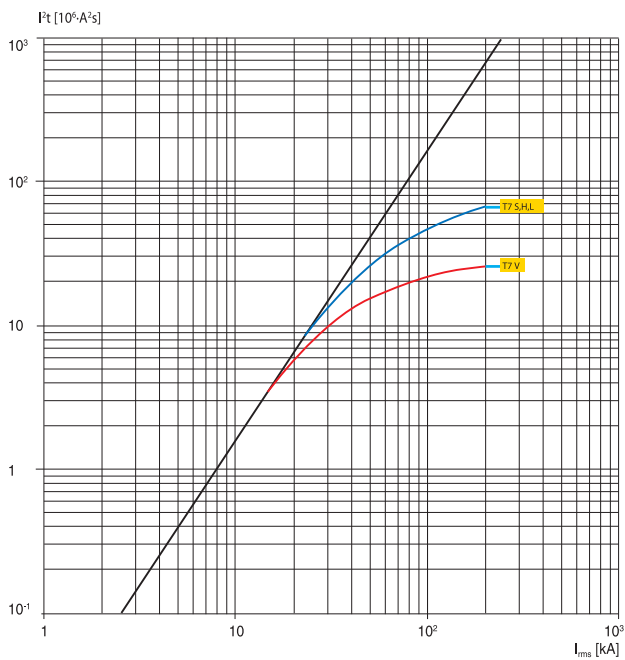
230 B



IS021164/F001

T7 800/1000/1250/1600

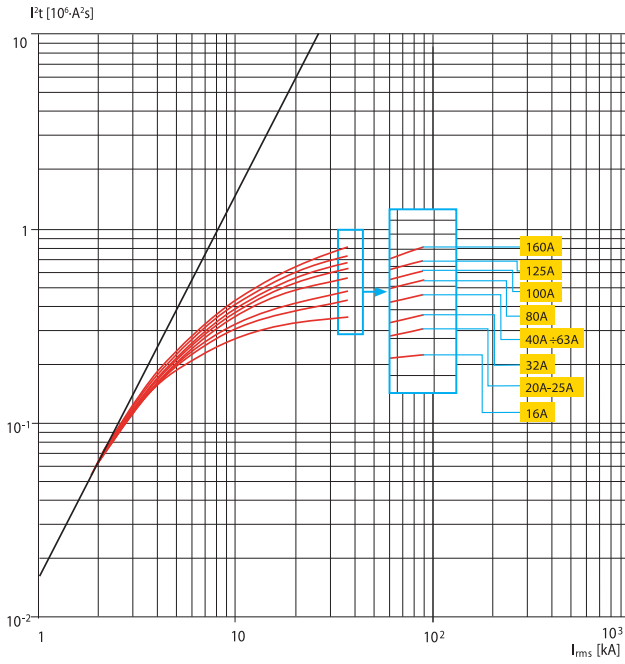
230 B



IS021164/F001

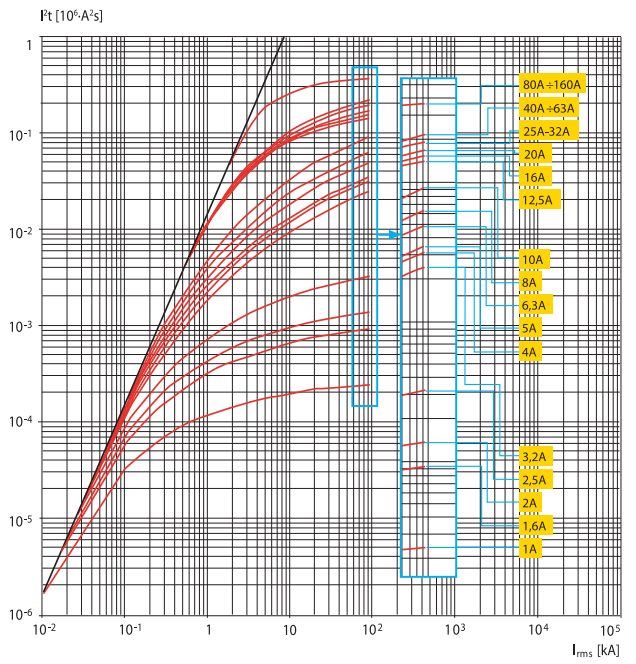
4

T1 160
400-440 B



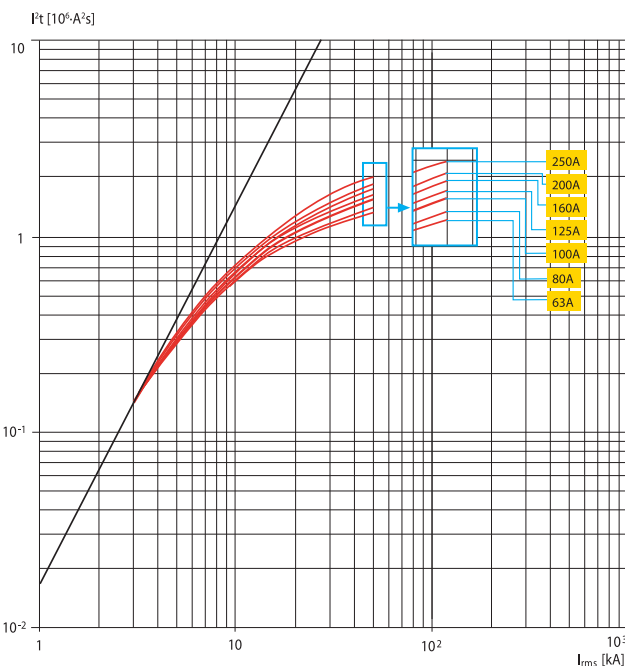
1532110E4F001

T2 160
400-440 B



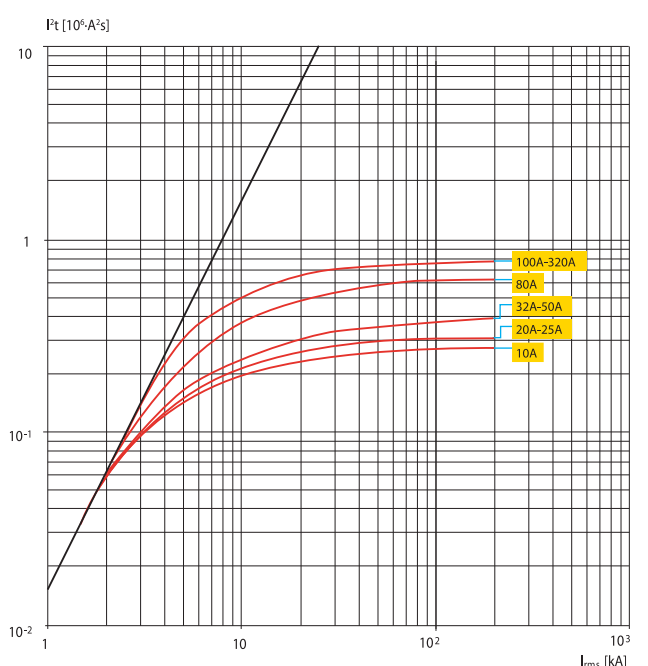
1532110E4F001

T3 250
400-440 B



1532110E4F001

T4 250/320
400-440 B

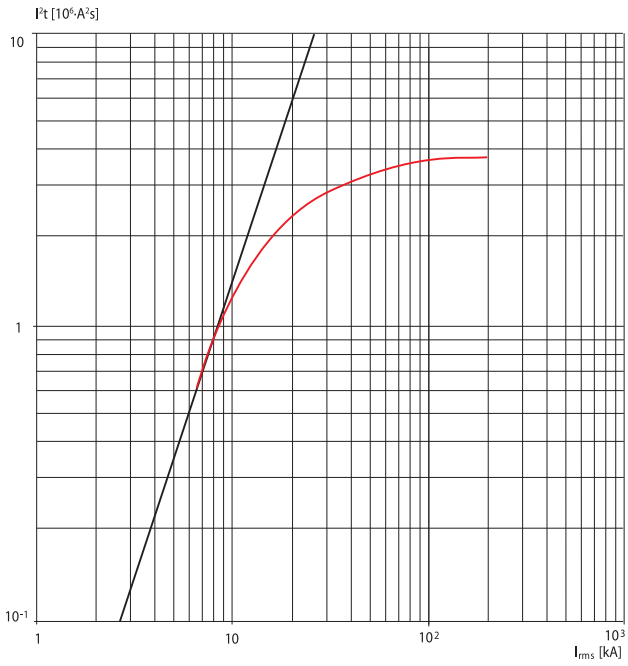


1532110E4F001

Кривые удельной рассеиваемой энергии

T5 400/630

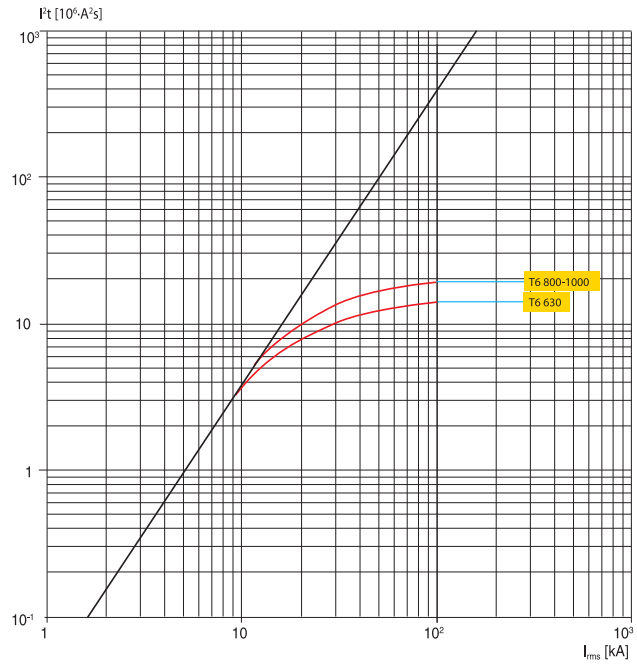
400-440 B



IS021064F001

T6 630/800/1000

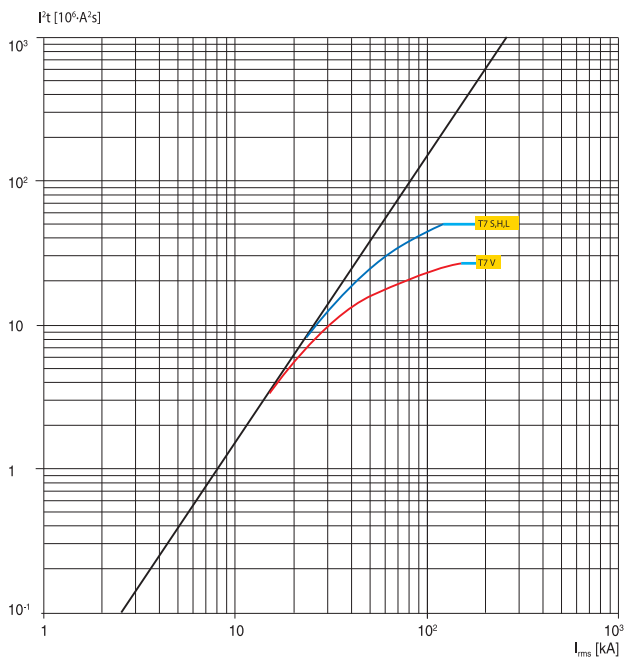
400-440 B



IS021064F001

T7 800/1000/1250/1600

400-440 B

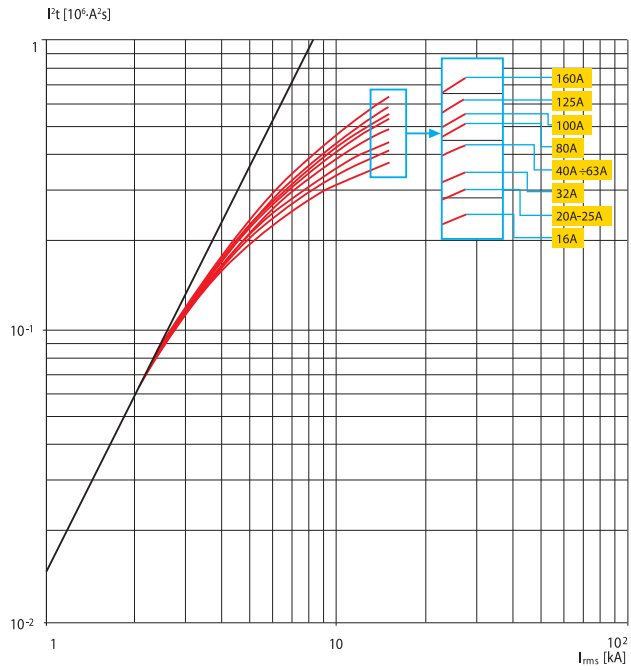


IS021064F001

4

T1 160

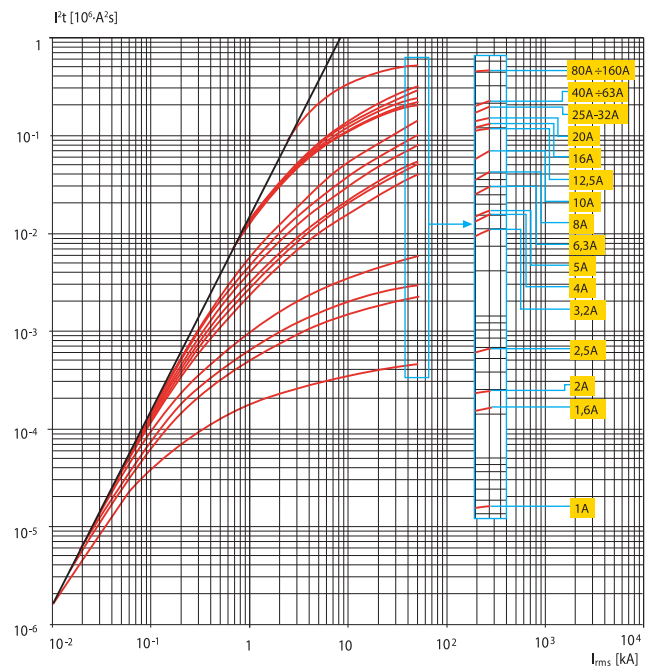
500 B



18321168P001

T2 160

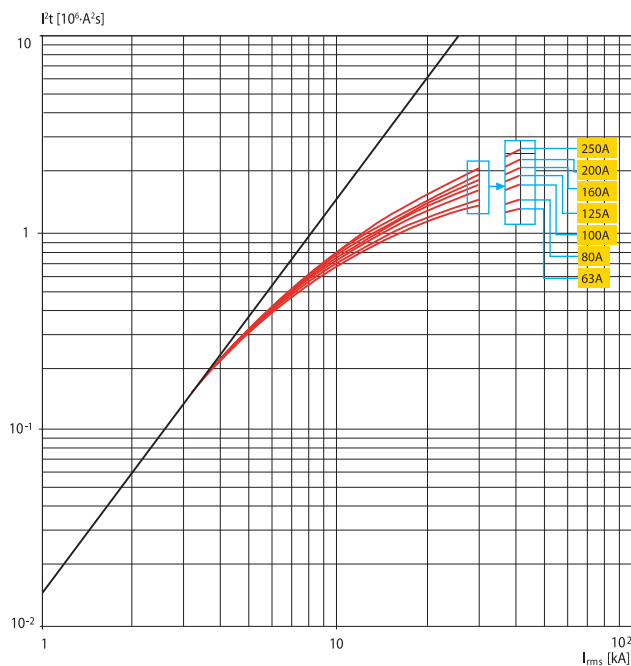
500 B



18321168P001

T3 250

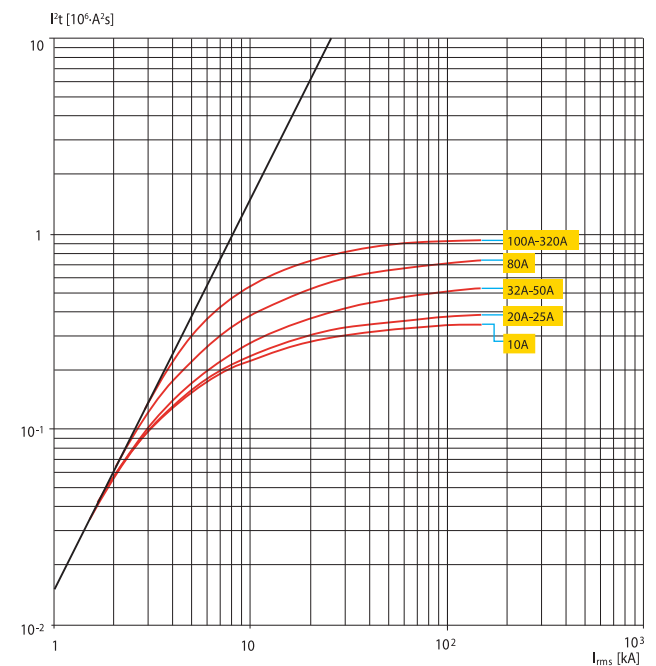
500 B



18321168P001

T4 250/320

500 B

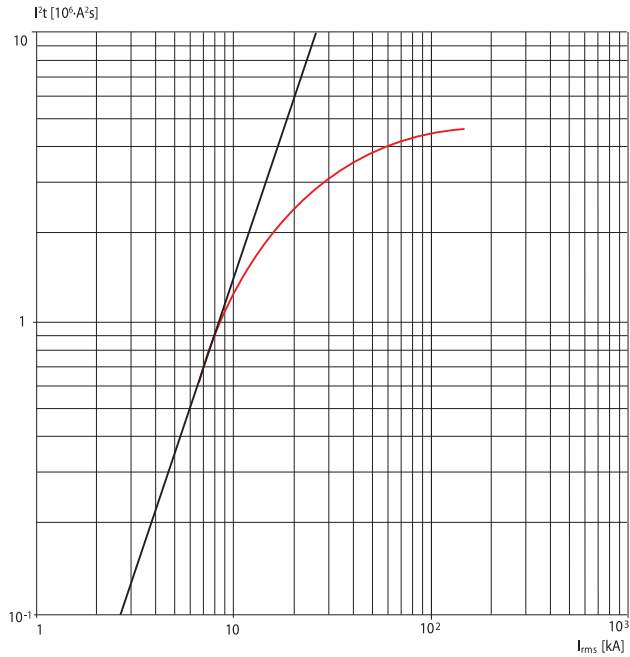


18321168P001

Кривые удельной рассеиваемой энергии

T5 400/630

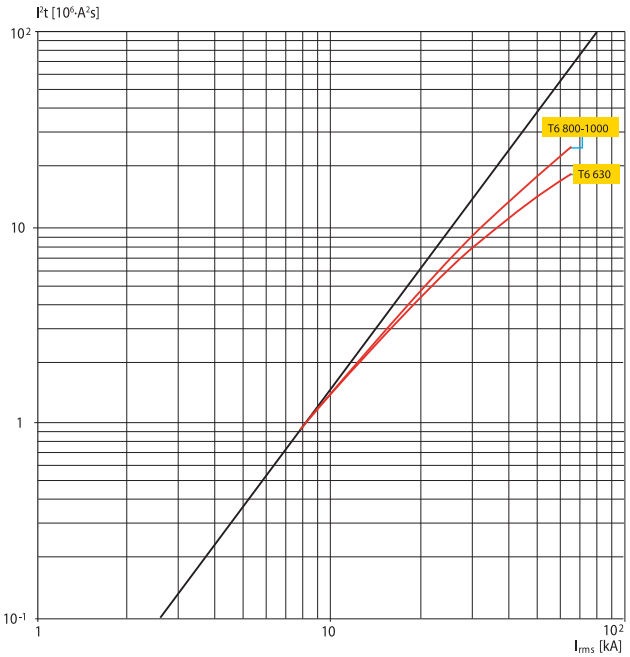
500 B



15021105E0001

T6 630/800/1000

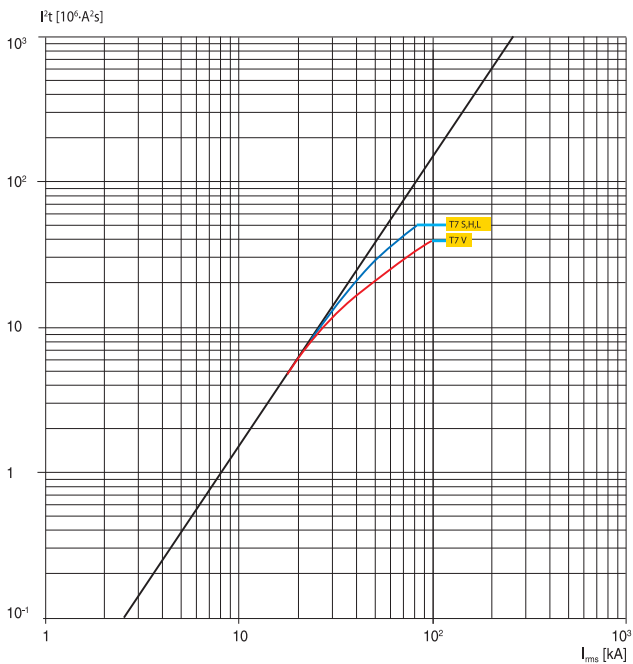
500 B



15021105E0001

T7 800/1000/1250/1600

500 B

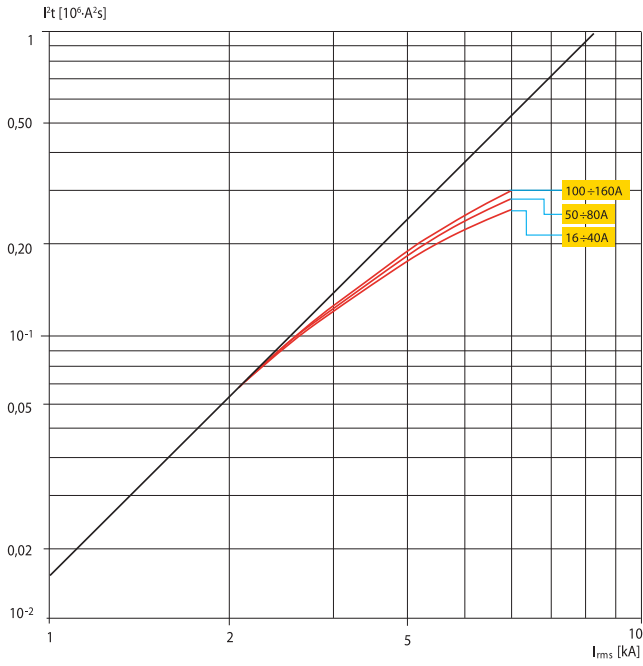


15021104E0001

4

T1 160

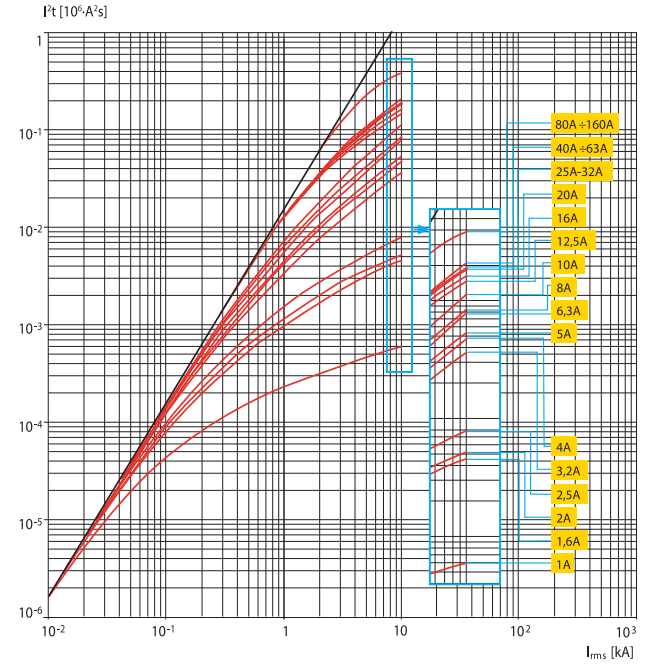
690 B



15021105EP001

T2 160

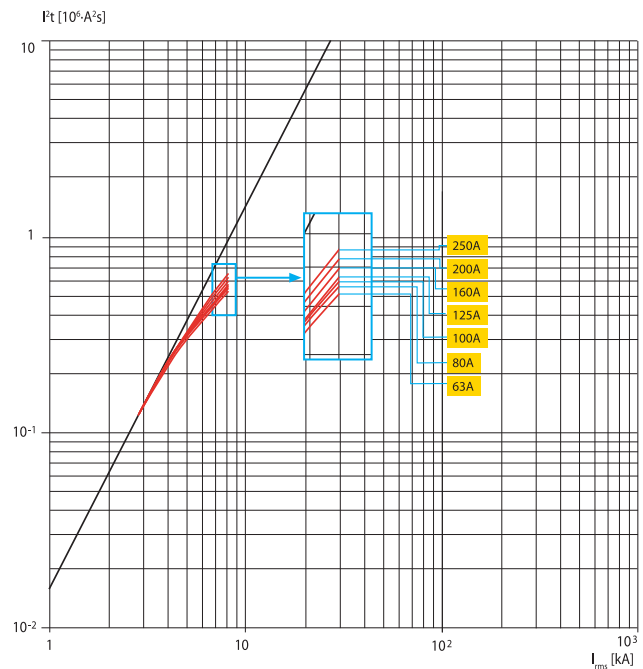
690 B



15021105EP001

T3 250

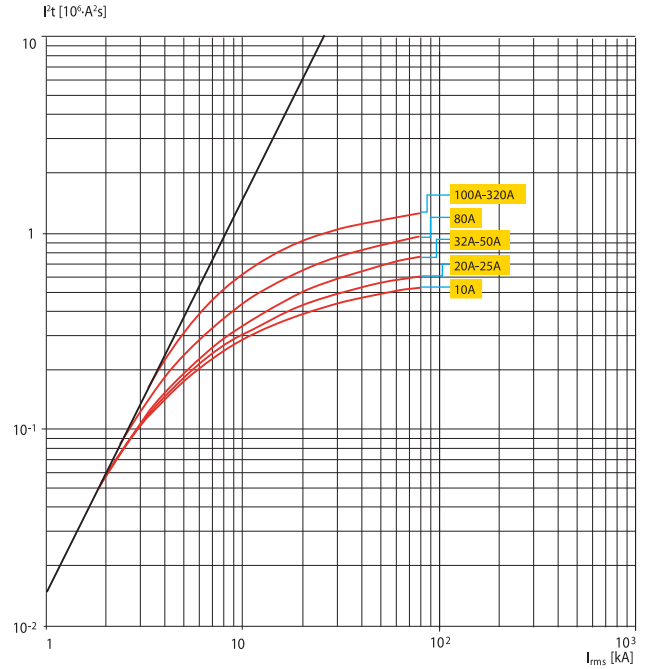
690 B



15021105EP001

T4 250/320

690 B

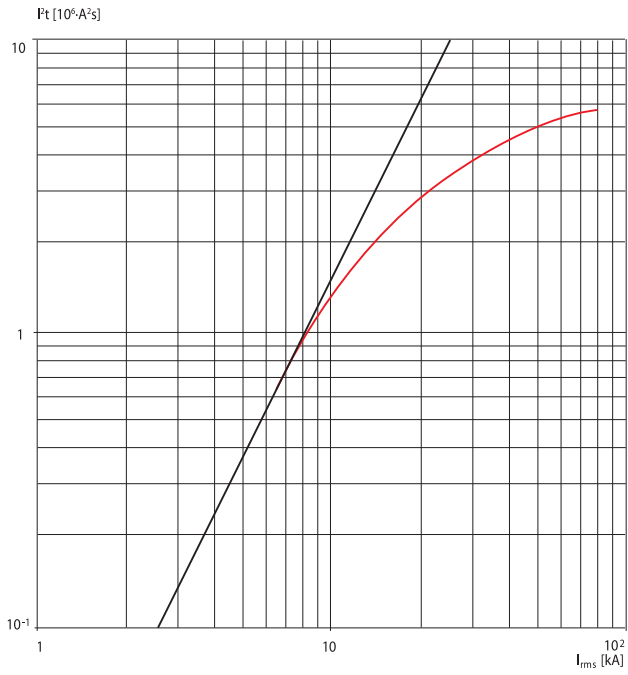


15021105EP001

Кривые удельной рассеиваемой энергии

T5 400/630

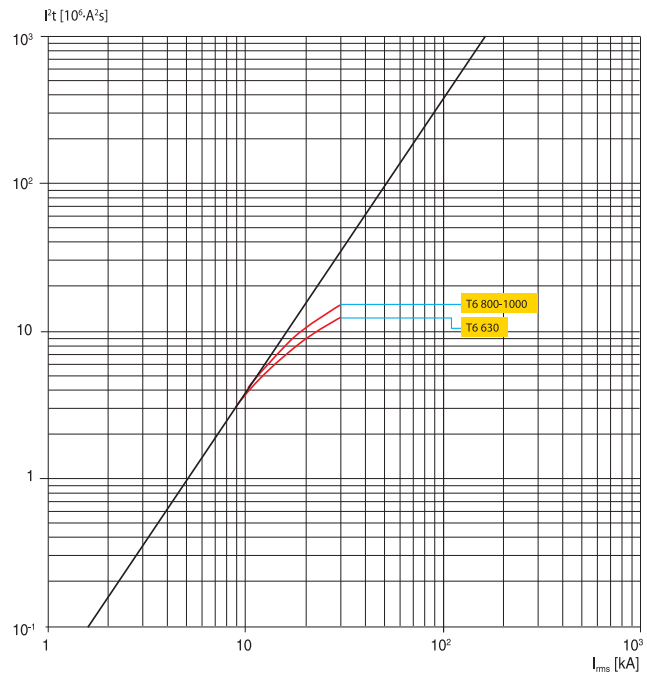
690 B



15X210B590001

T6 630/800/1000

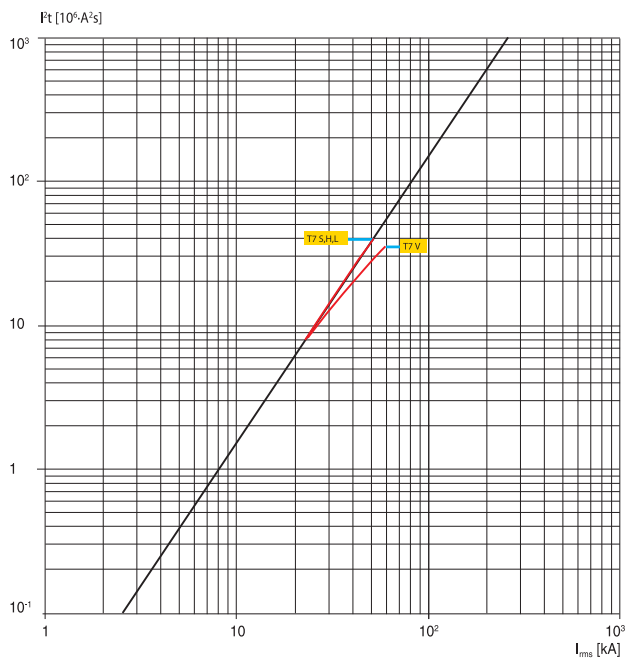
690 B



15X210B690001

T7 800/1000/1250/1600

690 B

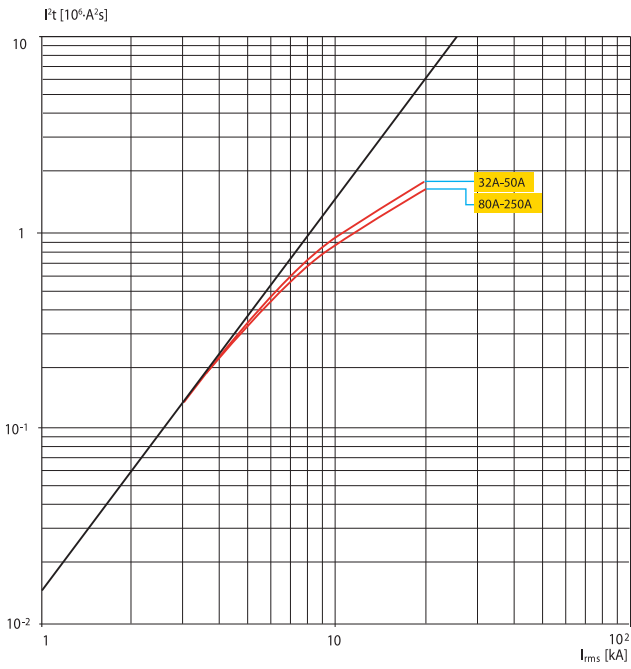


15X210A700001

4

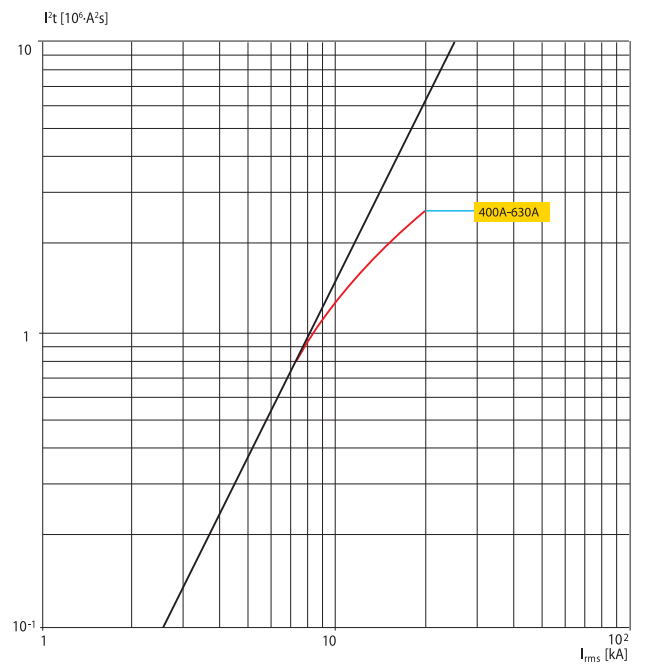
T4 250

1000 B



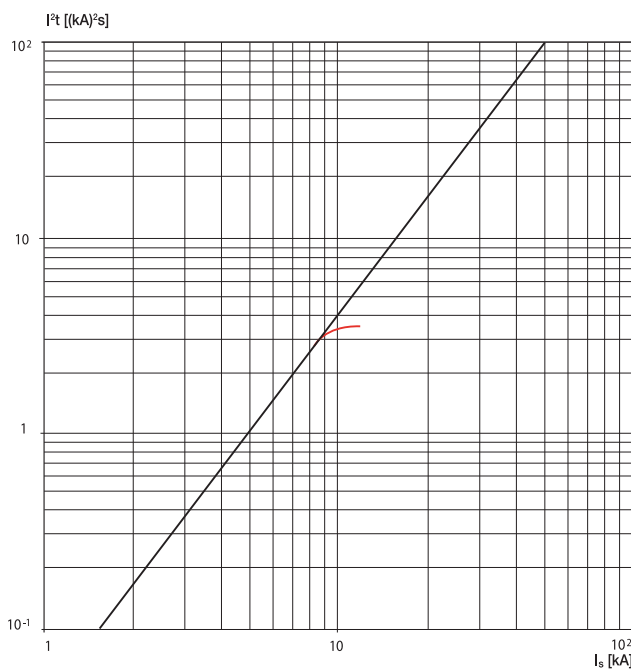
T5 400/630

1000 B



T6

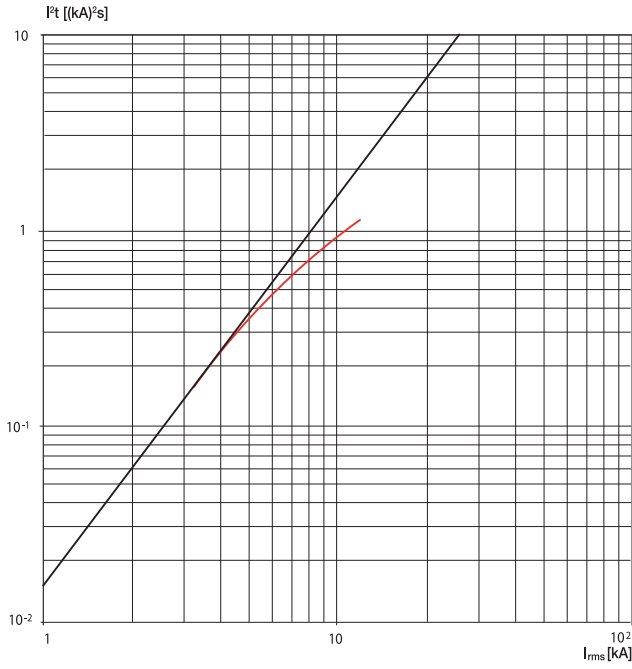
1000 B



Кривые удельной рассеиваемой энергии

T4 250

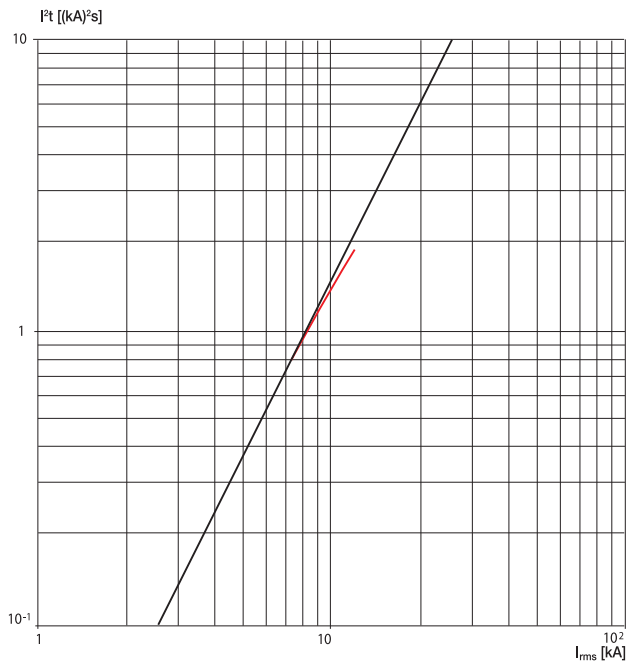
1150 B



1SDC210E86F0001

T5 400/630

1150 B



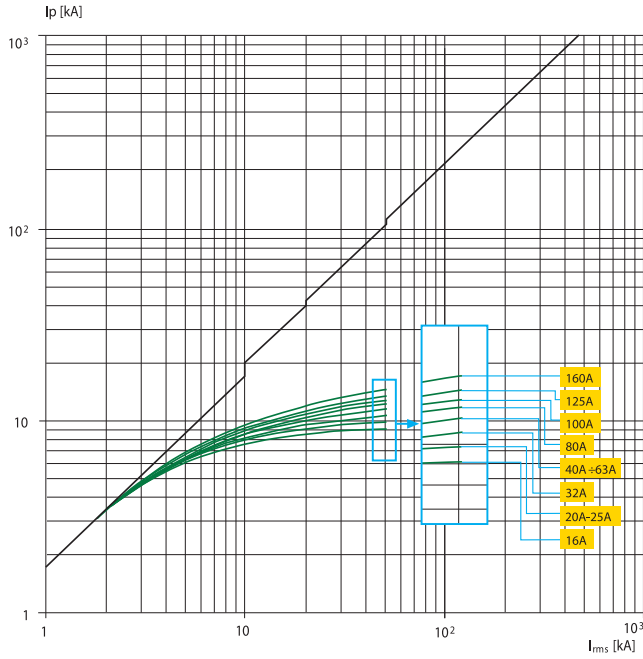
1SDC210E86F0001

4

Кривые ограничения тока

T1 160

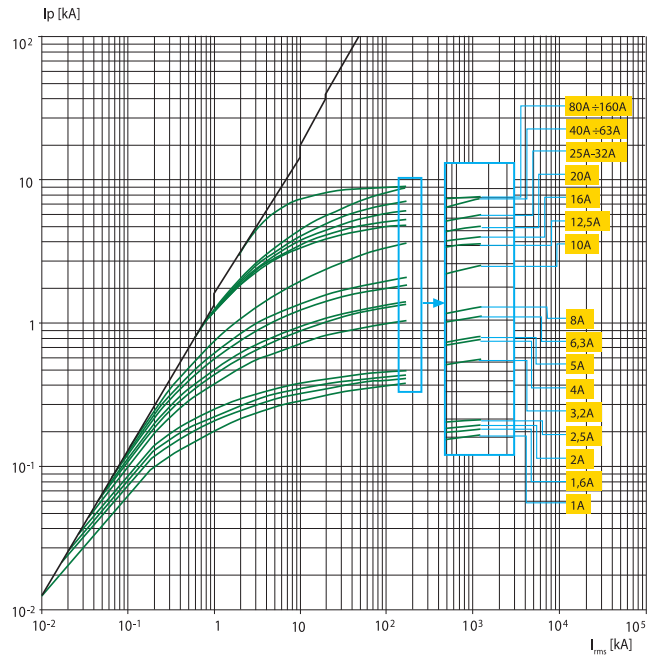
230 B



1502116669001

T2 160

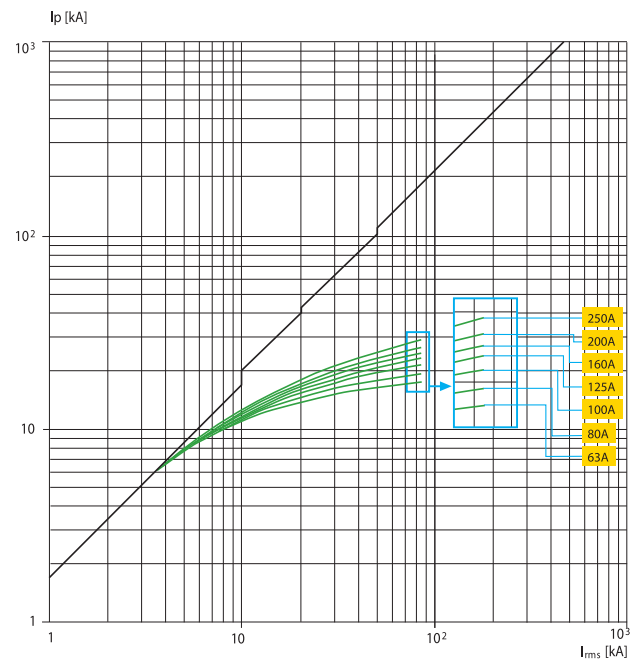
230 B



1502116669001

T3 250

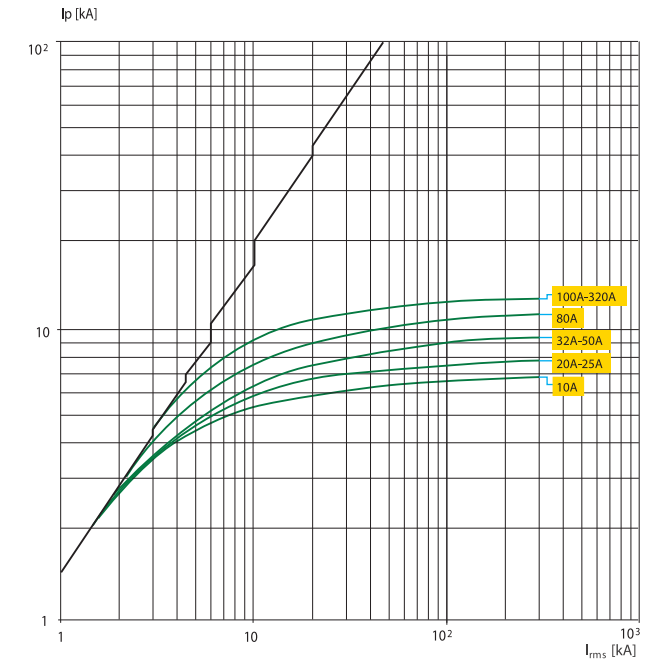
230 B



1502116669001

T4 250/320

230 B

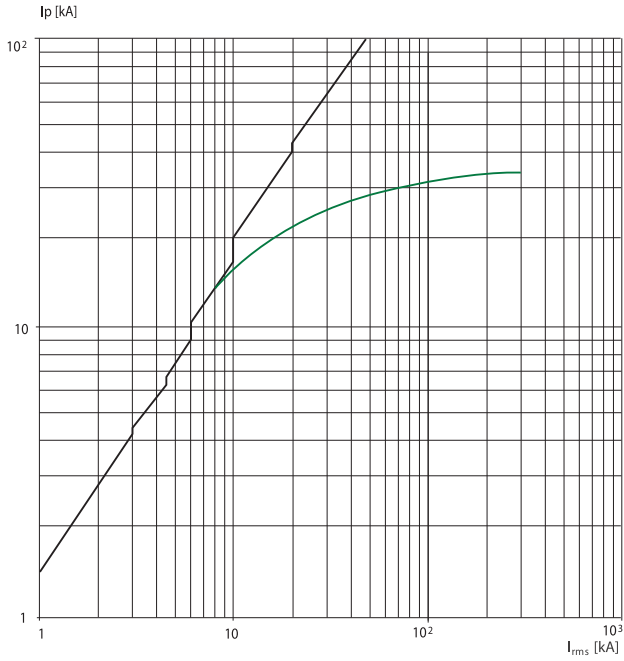


1502116669001

Кривые ограничения тока

T5 400/630

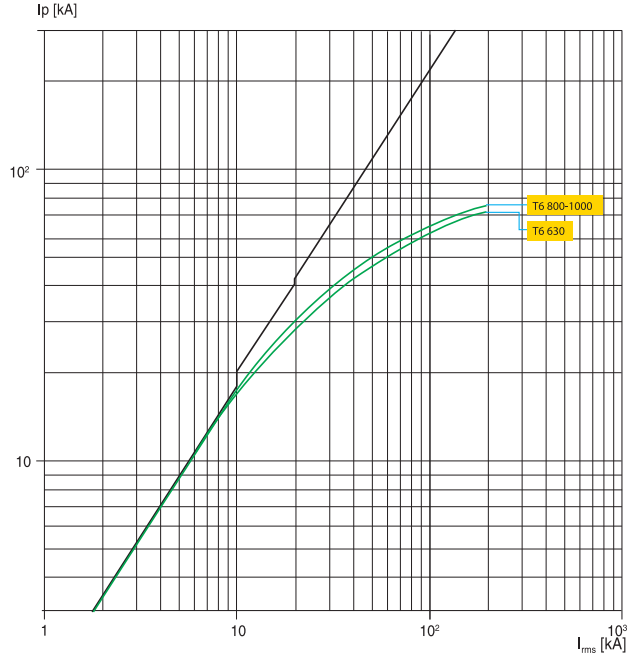
230 B



1502/1185/P001

T6 630/800/1000

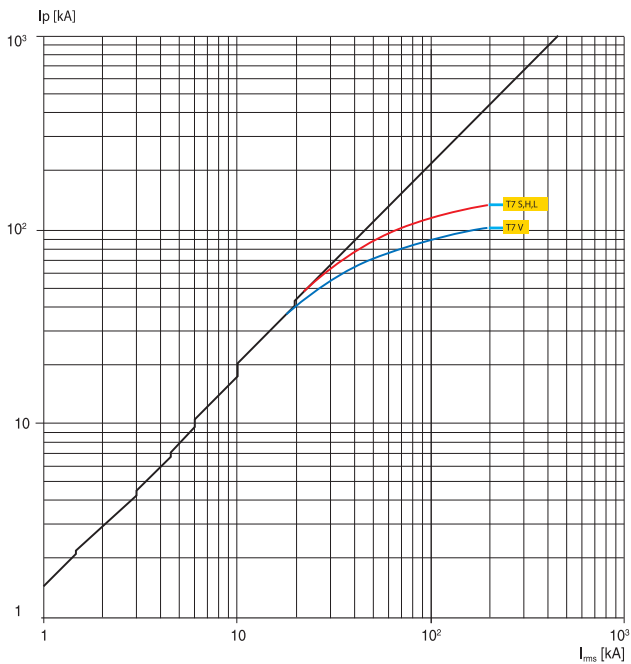
230 B



1502/1185/P001

T7 800/1000/1250/1600

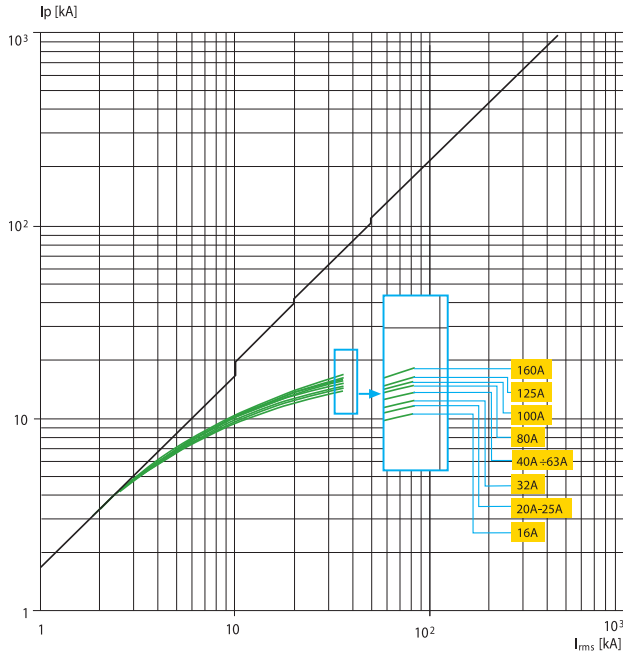
230 B



1502/1044/P001

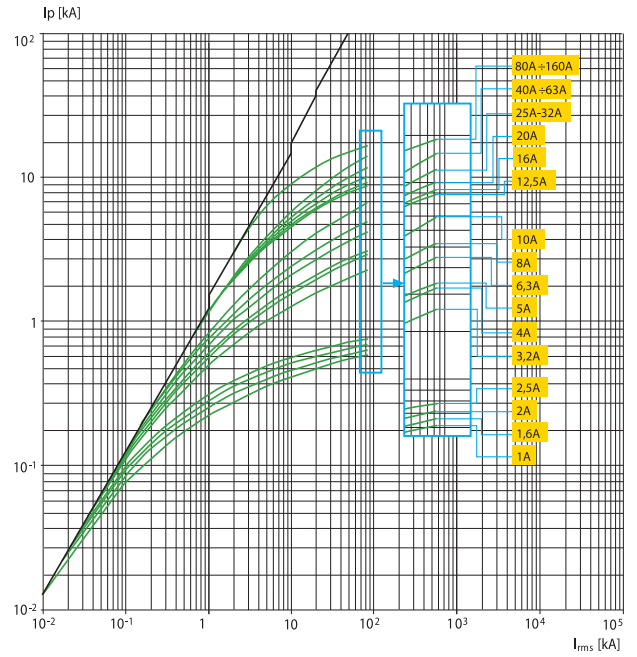
4

T1 160
400-440 B



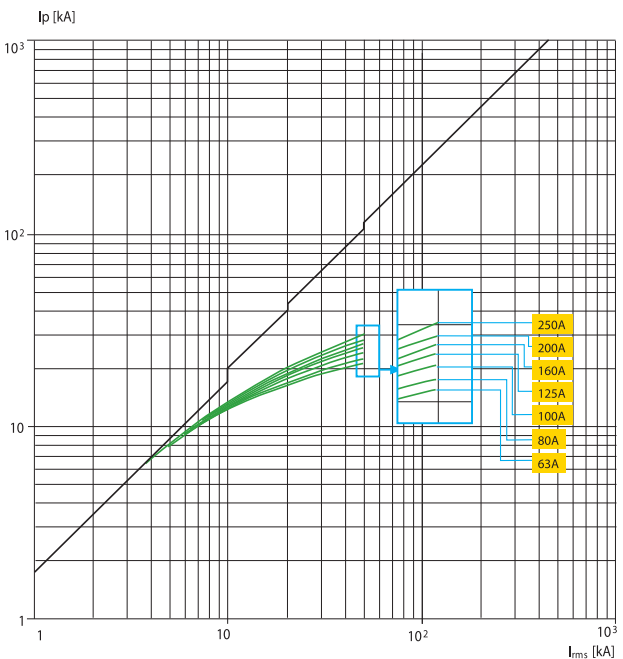
ISSZ21NEFP001

T2 160
400-440 B



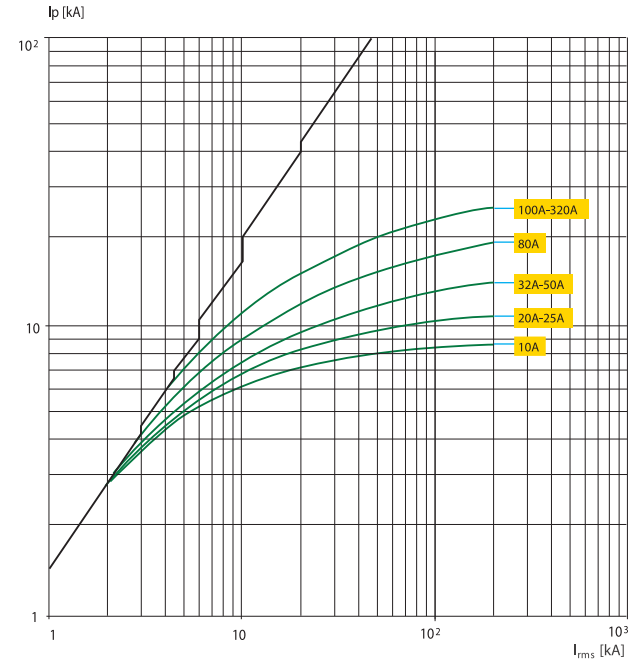
ISSZ21NEFP001

T3 250
400-440 B



ISSZ21NEFP001

T4 250/320
400-440 B

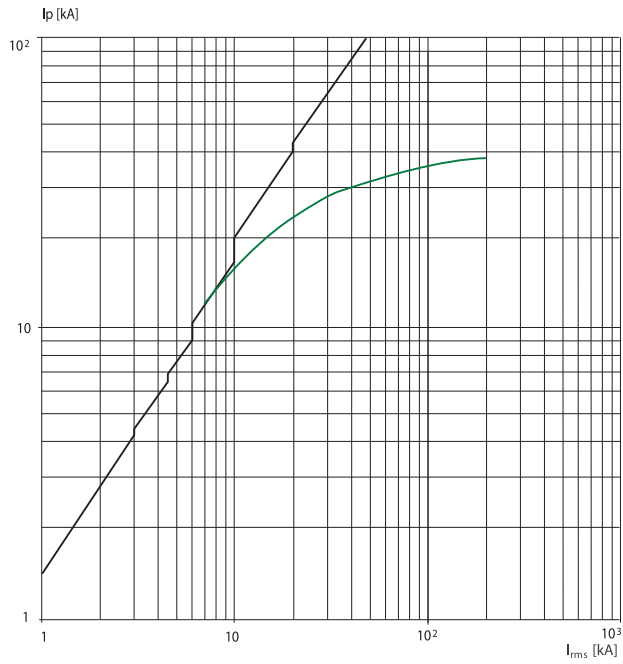


ISSZ21NEFP001

Кривые ограничения тока

T5 400/630

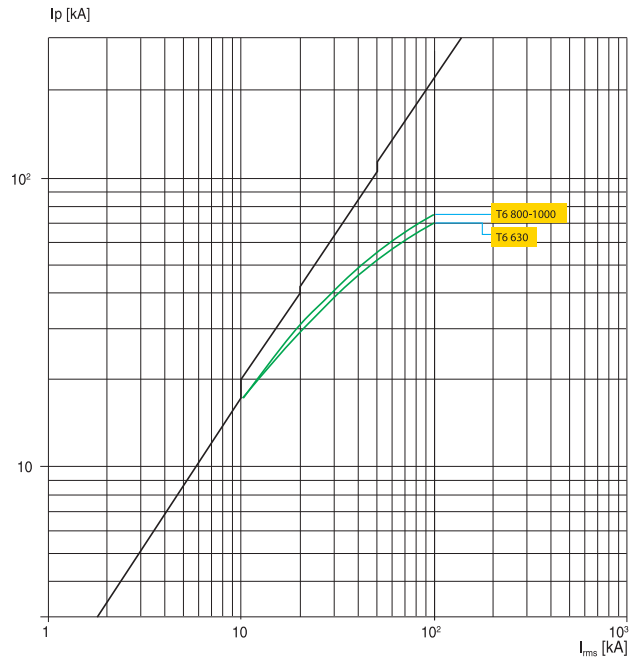
400-440 В



150211046F001

T6 630/800/1000

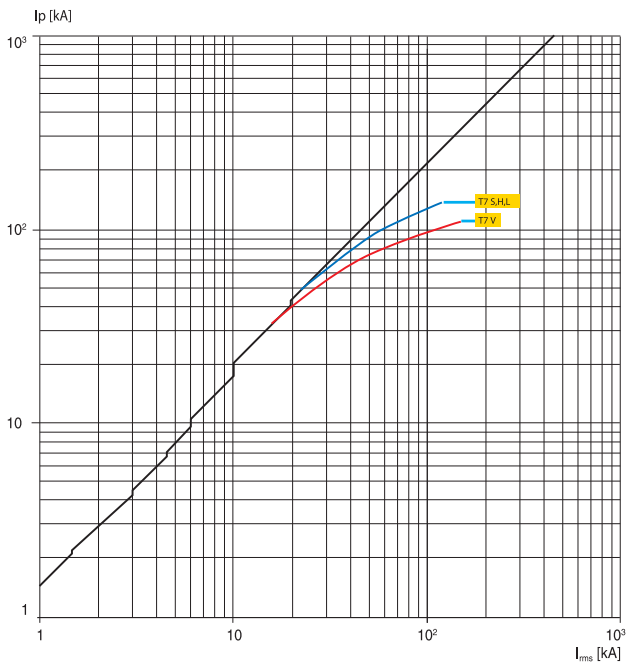
400-440 В



150211046F001

T7 800/1000/1250/1600

400-440 В

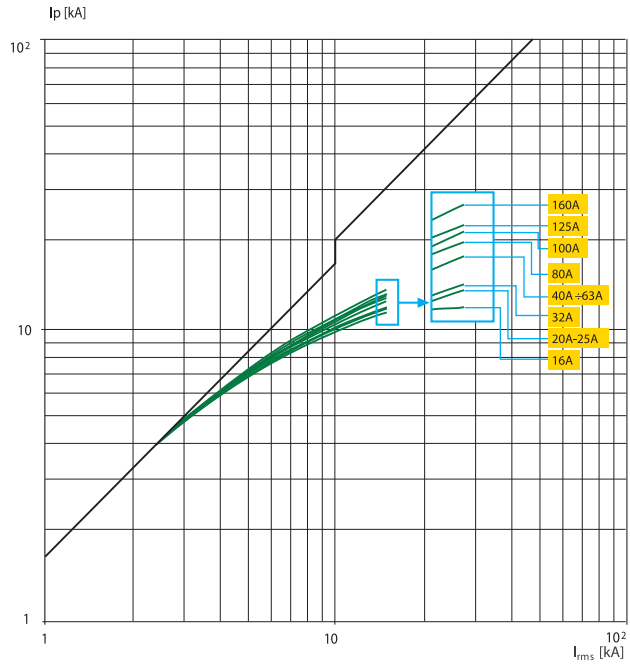


150211046F001

4

T1 160

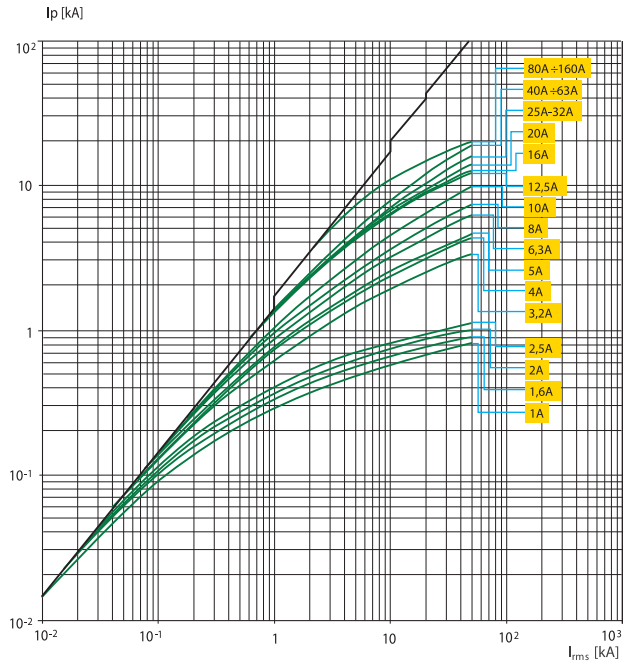
500 B



ISS2116E77R001

T2 160

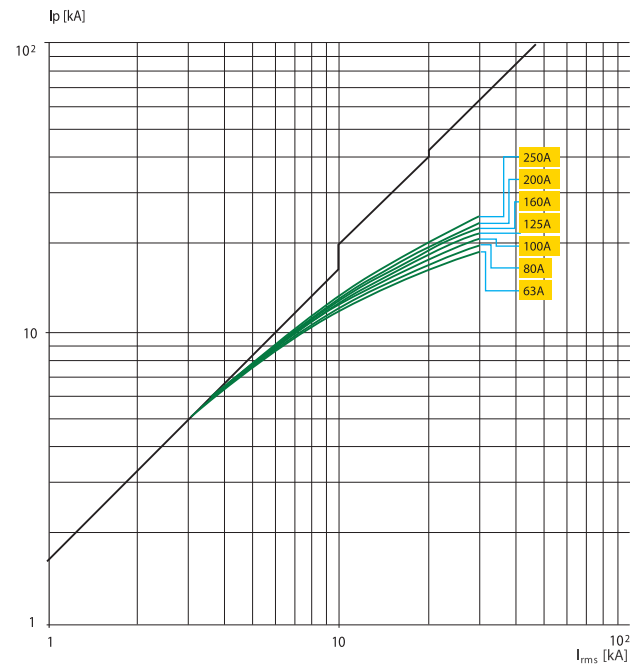
500 B



ISS2116E77R001

T3 250

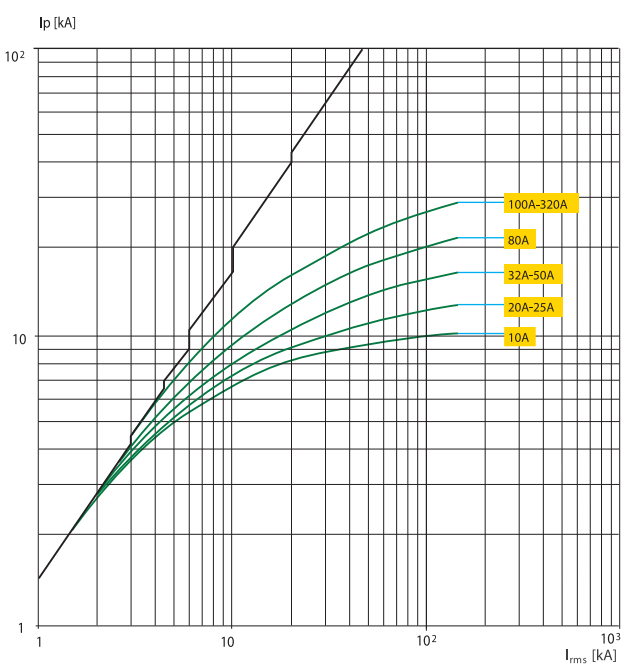
500 B



ISS2116E77R001

T4 250/320

500 B

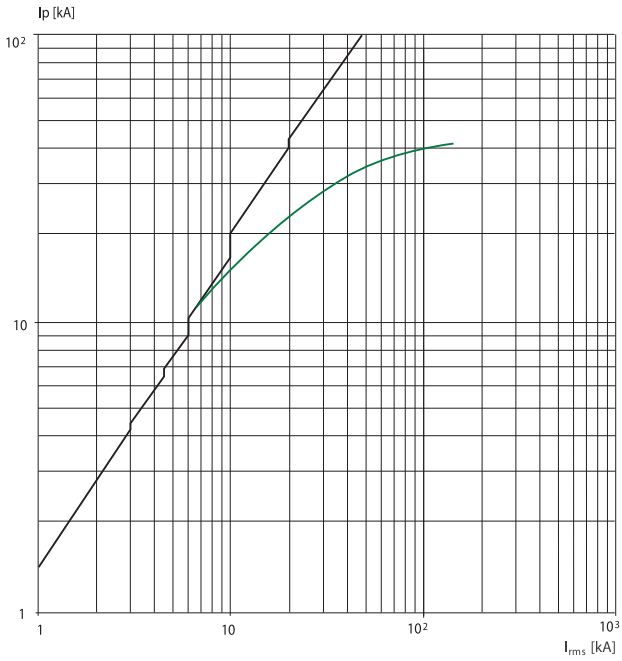


ISS2116E77R001

Кривые ограничения тока

T5 400/630

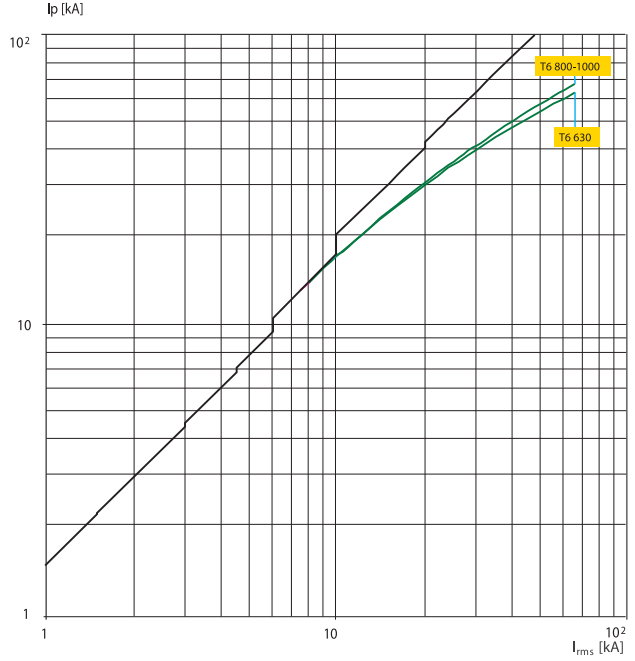
500 B



153221079P0001

T6 630/800/1000

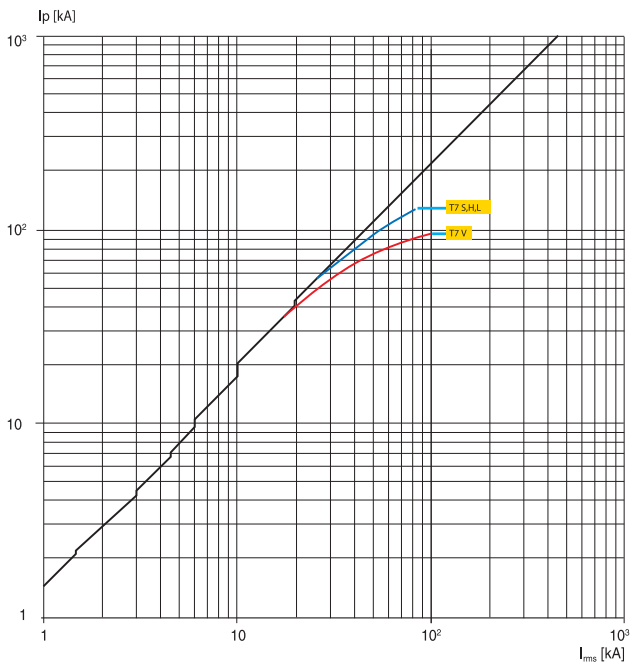
500 B



153221080P0001

T7 800/1000/1250/1600

500 B

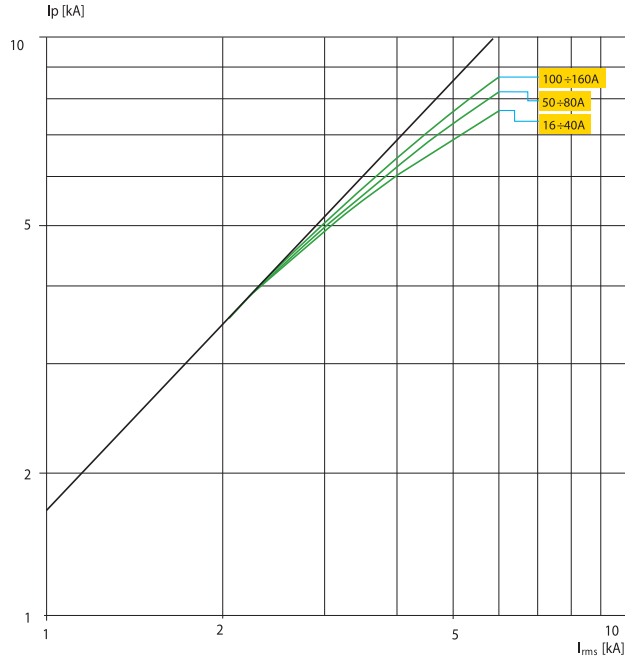


153221094P0001

4

T1 160

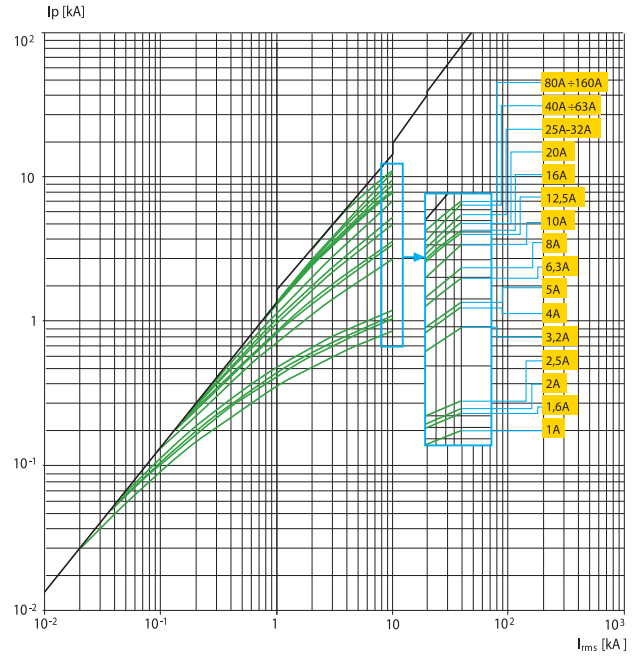
690 B



15021168E110001

T2 160

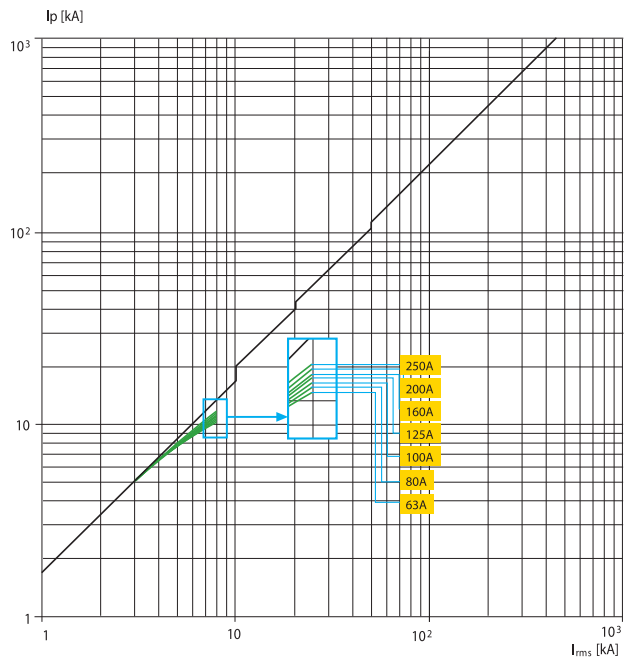
690 B



15021168E210001

T3 250

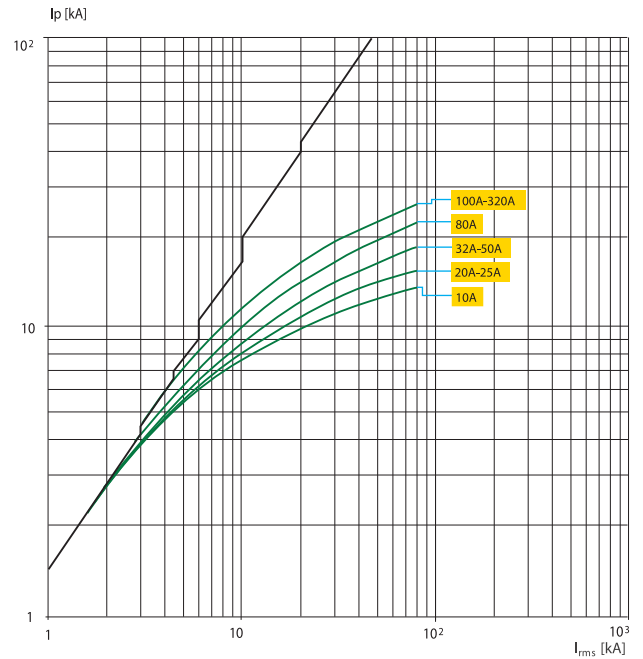
690 B



15021168E310001

T4 250/320

690 B

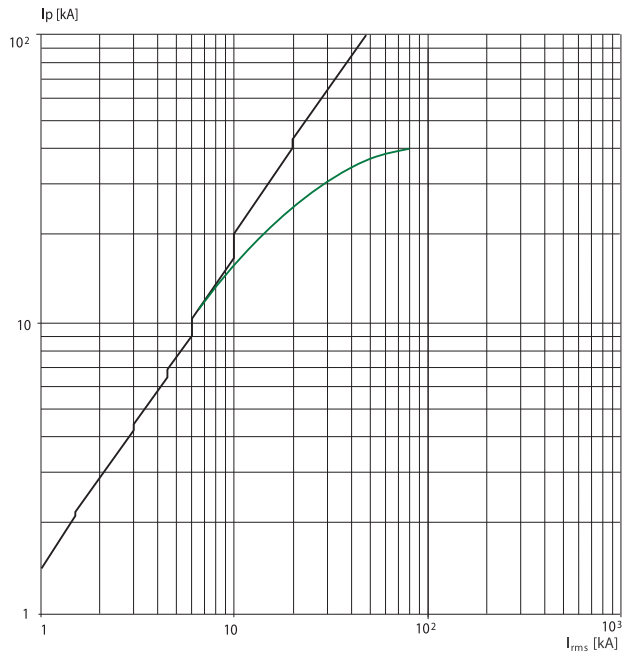


15021168E410001

Кривые ограничения тока

T5 400/630

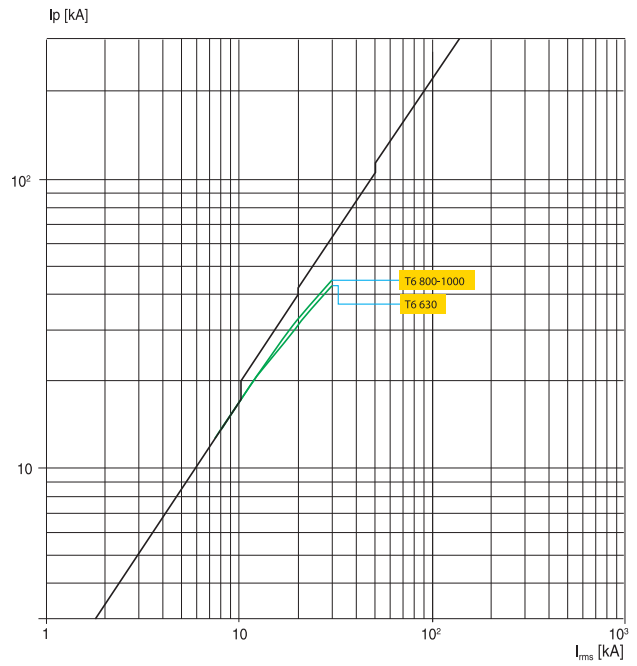
690 B



1S0210B5F001

T6 630/800/1000

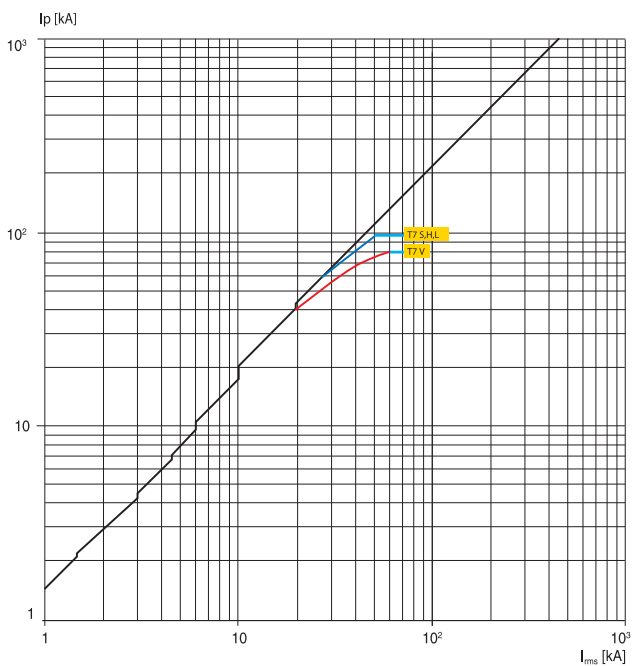
690 B



1S0210B6F001

T7 800/1000/1250/1600

690 B

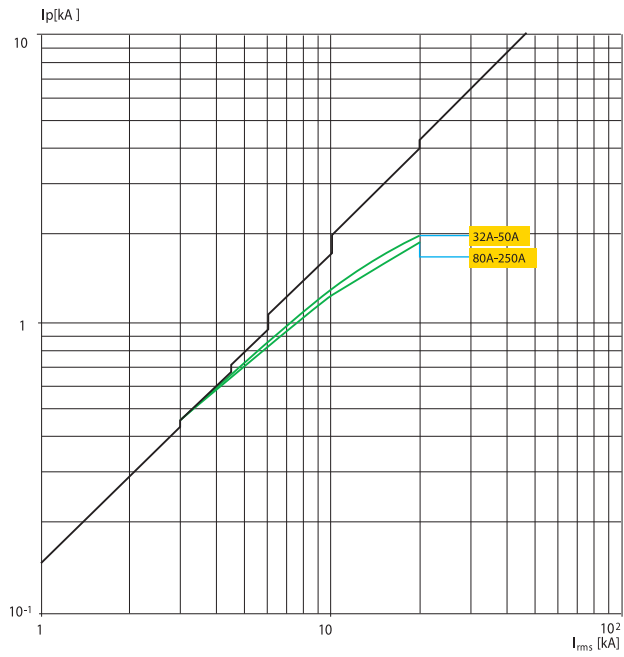


1S0210R4F001

4

T4 250

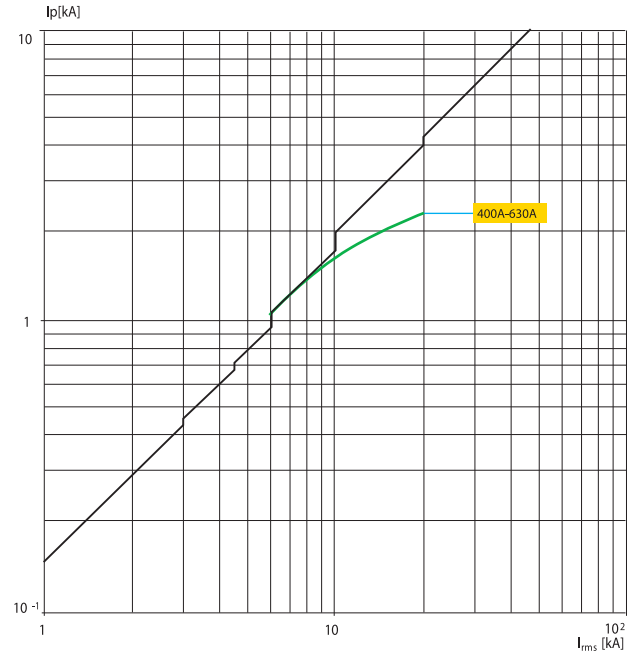
1000 B



TSDC2108B/F0001

T5 400/630

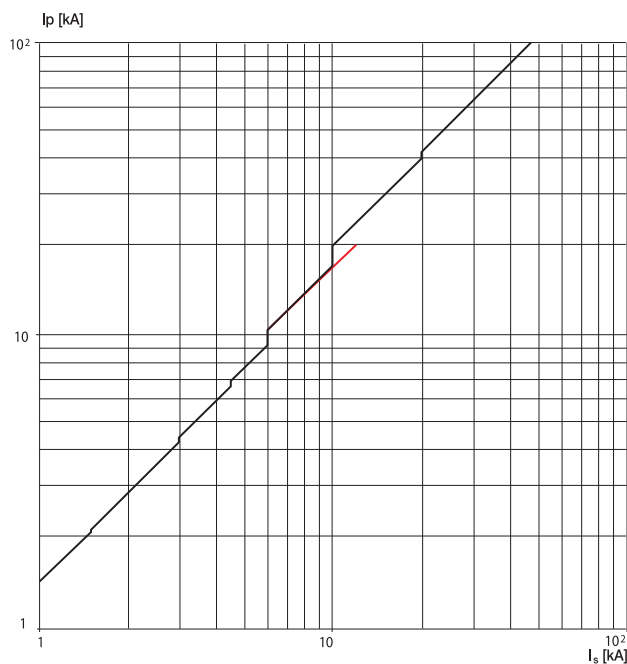
1000 B



TSDC2108B/F0001

T6

1000 B

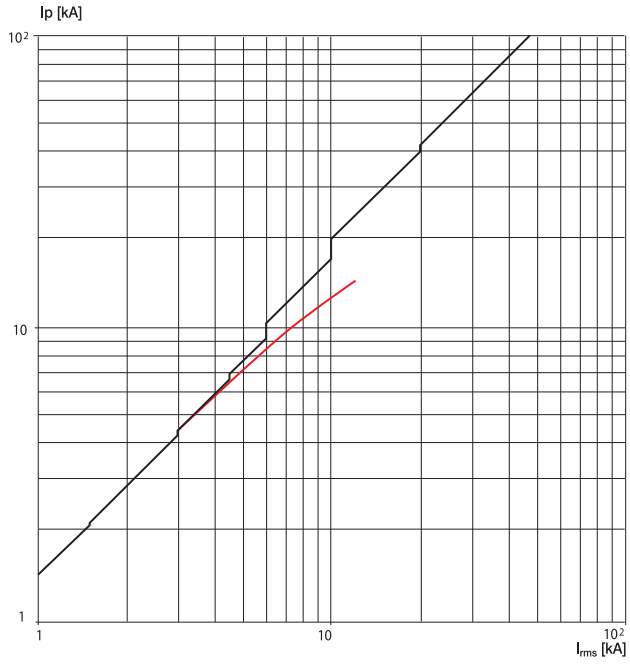


TSDC21077/F0001

Кривые ограничения тока

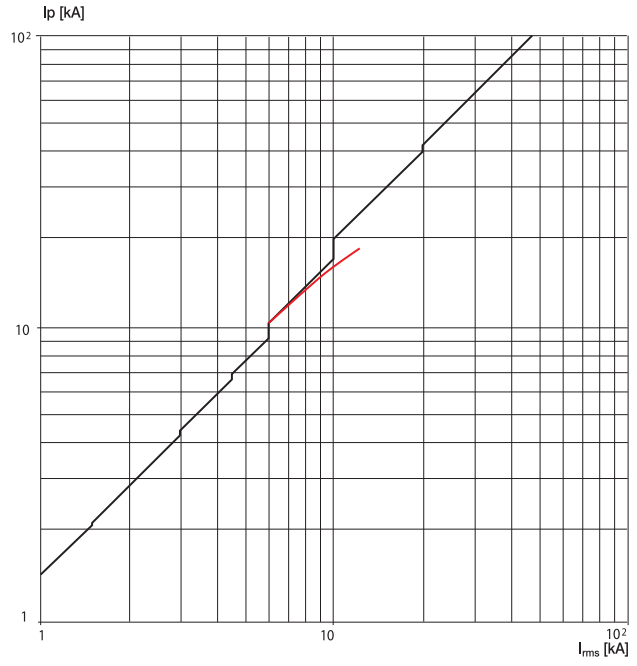
T4 250

1150 B



T5 400/630

1150 B



4

Зависимости характеристик от температуры

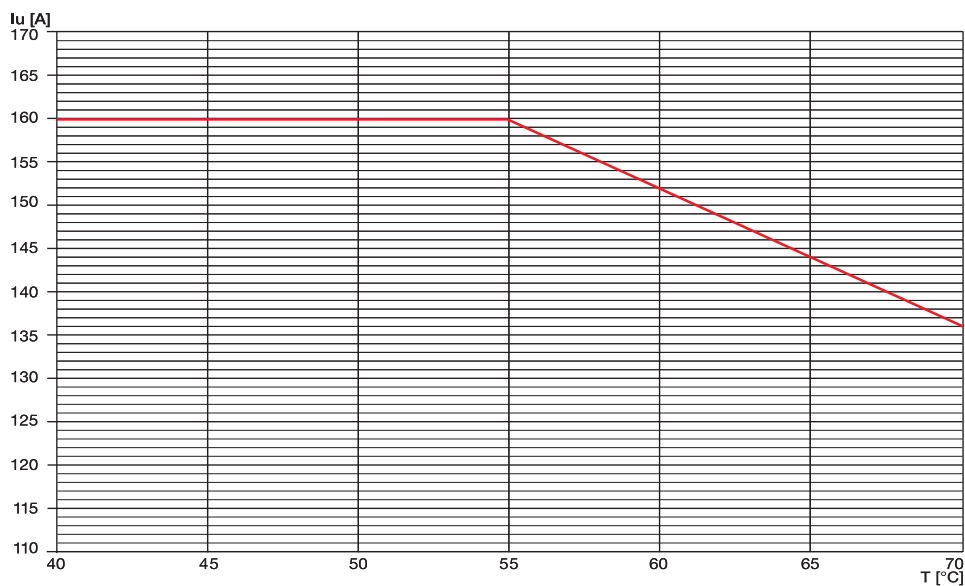
Автоматические выключатели с только магнитными или электронными расцепителями защиты и выключатели-разъединители

T1 160 и T1D 160

	до 40 °C	50 °C	60 °C	70 °C
FC	I_{макс.} [A]	I_{макс.} [A]	I_{макс.} [A]	I_{макс.} [A]
	160	160	152	136
F	I_{макс.} [A]	I_{макс.} [A]	I_{макс.} [A]	I_{макс.} [A]
	160	160	152	136

FC = Передние кабельные выводы

F = Передние плоские выводы



15321168/001

Зависимости характеристик от температуры

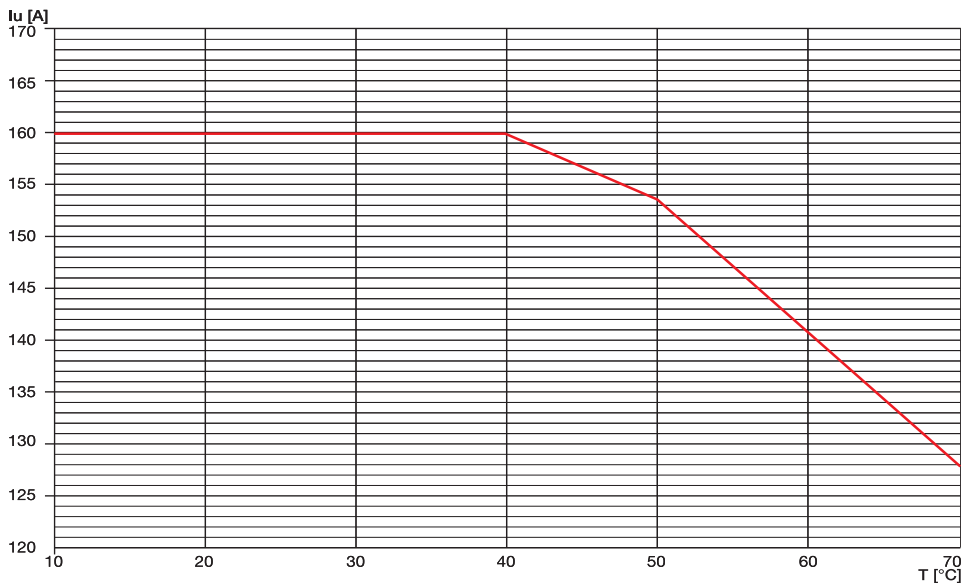
Автоматические выключатели с только магнитными или электронными расцепителями защиты и выключатели-разъединители

T2 160

	до 40 °C		50 °C		60 °C		70 °C	
	И _{макс.} [A]	I _t	И _{макс.} [A]	I _t	И _{макс.} [A]	I _t	И _{макс.} [A]	I _t
F	160	1	153,6	0,96	140,8	0,88	128	0,8
EF	160	1	153,6	0,96	140,8	0,88	128	0,8
ES	160	1	153,6	0,96	140,8	0,88	128	0,8
FC Cu	160	1	153,6	0,96	140,8	0,88	128	0,8
FC CuAl	160	1	153,6	0,96	140,8	0,88	128	0,8
R	160	1	153,6	0,96	140,8	0,88	128	0,8

F = Передние плоские выводы EF = Передние удлиненные выводы ES = Передние расширенные удлиненные выводы
 FC Cu = Передние выводы для медных кабелей FC CuAl = Передние выводы для медных/алюминиевых кабелей R = Задние выводы

Примечание: для втычного исполнения максимальная уставка при 40 °C снижается на 10%.



130211062F001

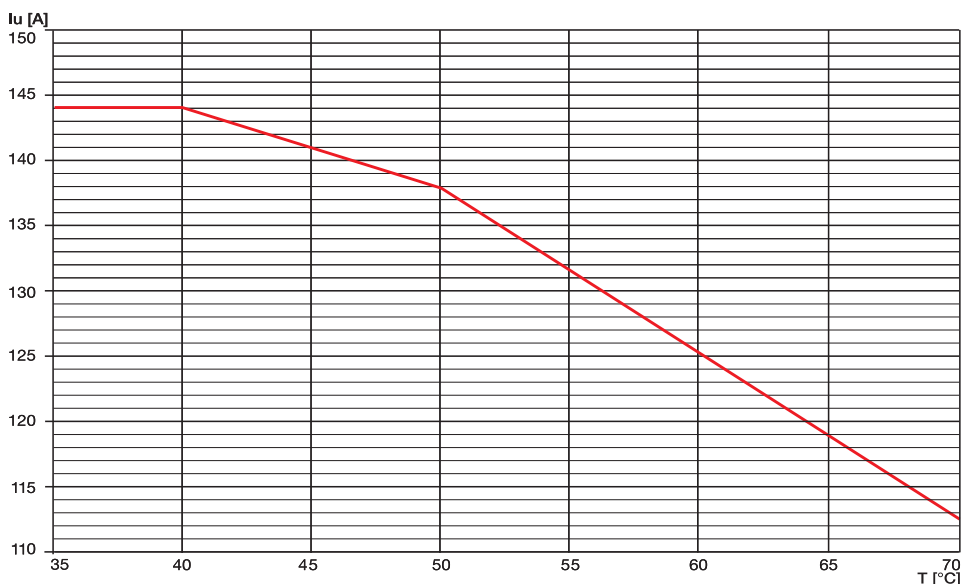
T2 160

Втычное исполнение

	до 40 °C		50 °C		60 °C		70 °C	
	И _{макс.} [A]	I _t	И _{макс.} [A]	I _t	И _{макс.} [A]	I _t	И _{макс.} [A]	I _t
F	144	0,9	138	0,84	126	0,80	112	0,68
EF	144	0,9	138	0,84	126	0,80	112	0,68
ES	144	0,9	138	0,84	126	0,80	112	0,68
FC Cu	144	0,9	138	0,84	126	0,80	112	0,68
FC CuAl	144	0,9	138	0,84	126	0,80	112	0,68
R	144	0,9	138	0,84	126	0,80	112	0,68

F = Передние плоские выводы EF = Передние удлиненные выводы ES = Передние расширенные удлиненные выводы
 FC Cu = Передние выводы для медных кабелей FC CuAl = Передние выводы для медных/алюминиевых кабелей R = Задние выводы

Примечание: для втычного исполнения максимальная уставка при 40 °C снижается на 10%.



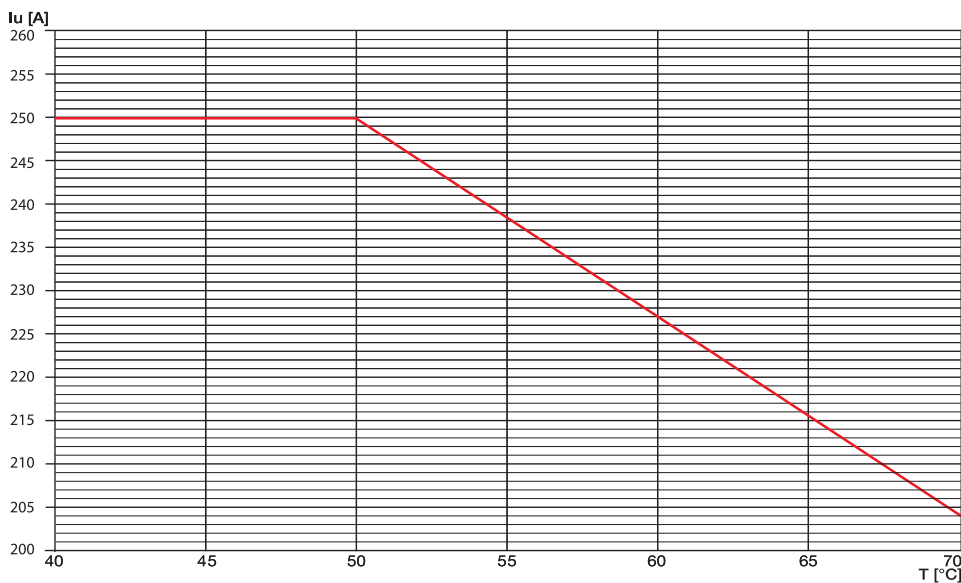
130211062F001

T3 250 и T3D 250

	до 40 °C	50 °C	60 °C	70 °C
F	Имакс. [A]	Имакс. [A]	Имакс. [A]	Имакс. [A]
F	250	250	227	204

F = Передние плоские выводы

Примечание: для втычного исполнения максимальная уставка при 40 °C снижается на 10%.



T3 250 и T3D 250

Втычное исполнение

	до 40 °C	50 °C	60 °C	70 °C
F	Имакс. [A]	Имакс. [A]	Имакс. [A]	Имакс. [A]
F	225	208	190	170
EF	225	208	190	170
ES	225	208	190	170
FC Cu	225	208	190	170
FC CuAl	225	208	190	170

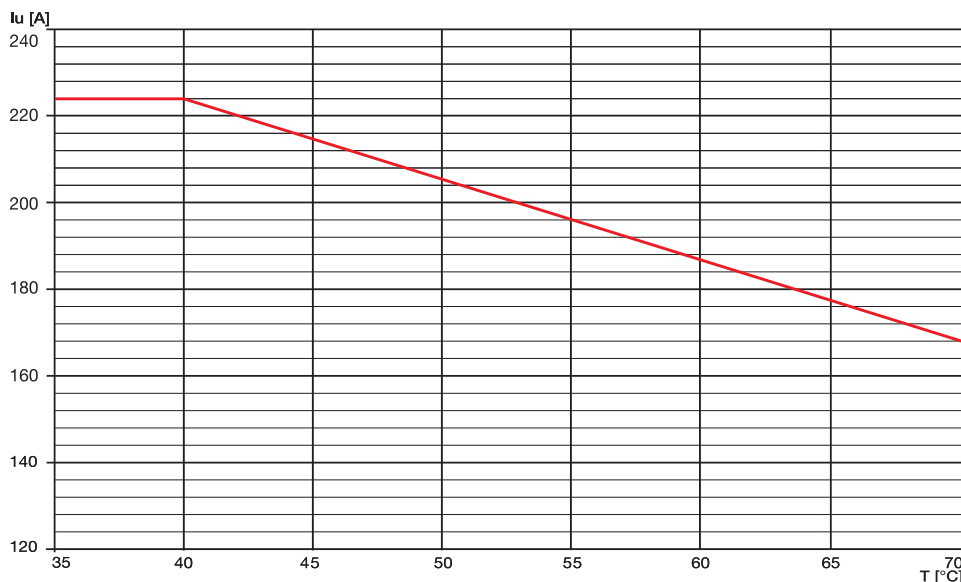
F = Передние плоские выводы
FC Cu = Передние выводы для медных кабелей

EF = Передние удлиненные выводы

ES = Передние удлиненные расширенные выводы

FC CuAl = Передние выводы для медных/алюминиевых кабелей

Примечание: для втычного исполнения максимальная уставка при 40 °C снижается на 10%.



Зависимости характеристик от температуры

Автоматические выключатели с только магнитными или электронными расцепителями защиты и выключатели-разъединители

T4 250 и T4D 250

Стационарное исполнение

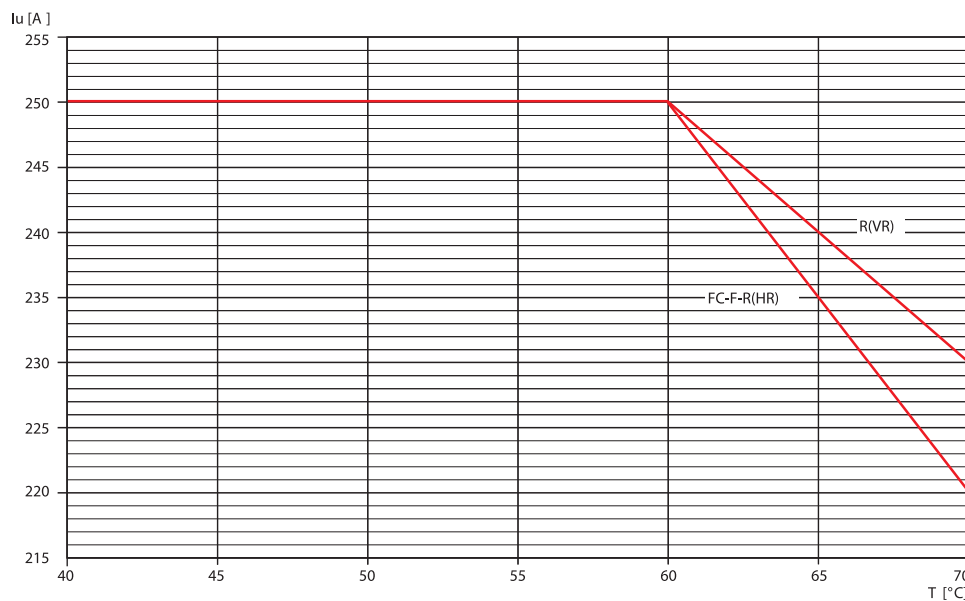
	до 40 °C		50 °C		60 °C		70 °C	
	Имакс. [A]	I _n	Имакс. [A]	I _n	Имакс. [A]	I _n	Имакс. [A]	I _n
FC	250	1	250	1	250	1	220	0,88
F	250	1	250	1	250	1	220	0,88
R (HR)	250	1	250	1	250	1	220	0,88
R (VR)	250	1	250	1	250	1	230	0,92

FC = Передние кабельные выводы

R (VR) = Задние выводы (вертикальн.)

F = Передние плоские выводы

R (HR) = Задние выводы (горизонтальн.)



1S02210B2P001

T4 250 и T4D 250

Втычное/выкатное исполнение

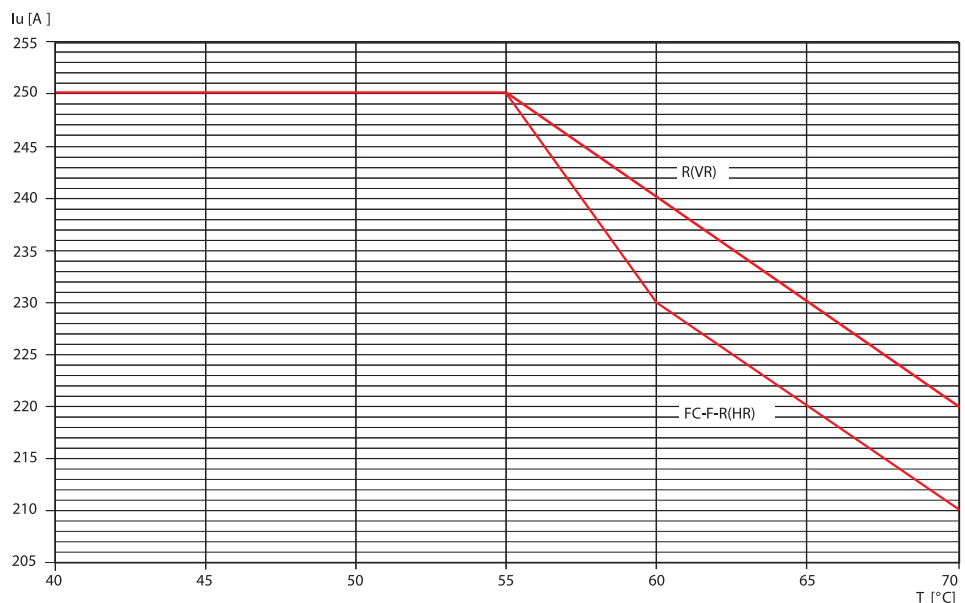
	до 40 °C		50 °C		60 °C		70 °C	
	Имакс. [A]	I _n	Имакс. [A]	I _n	Имакс. [A]	I _n	Имакс. [A]	I _n
FC	250	1	250	1	230	0,92	210	0,84
F	250	1	250	1	230	0,92	210	0,84
HR	250	1	250	1	230	0,92	210	0,84
VR	250	1	250	1	240	0,96	220	0,88

FC = Передние кабельные выводы

VR = Задние плоские вертикальные выводы

F = Передние плоские выводы

HR = Задние плоские горизонтальные выводы



1S02210B2P001

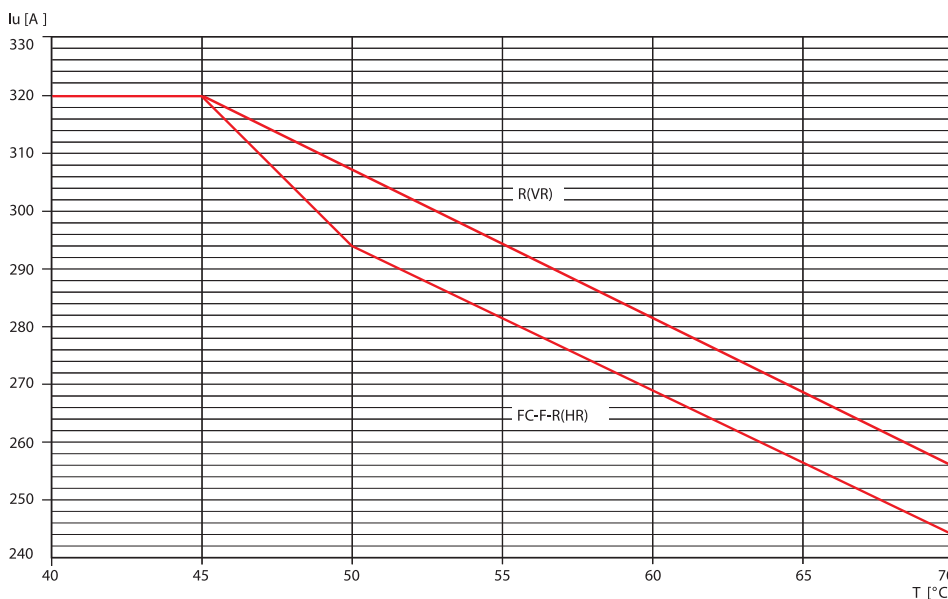
T4 320 и T4D 320 Стационарное исполнение

	до 40 °C		50 °C		60 °C		70 °C	
	Имакс. [A]	I ₁	Имакс. [A]	I ₁	Имакс. [A]	I ₁	Имакс. [A]	I ₁
FC	320	1	294	0,92	269	0,84	243	0,76
F	320	1	294	0,92	269	0,84	243	0,76
R (HR)	320	1	294	0,92	269	0,84	243	0,76
R (VR)	320	1	307	0,96	281	0,88	256	0,80

FC = Передние кабельные выводы
R (VR) = Задние выводы (вертикальн.)

F = Передние плоские выводы

R (HR) = Задние выводы (горизонтальн.)



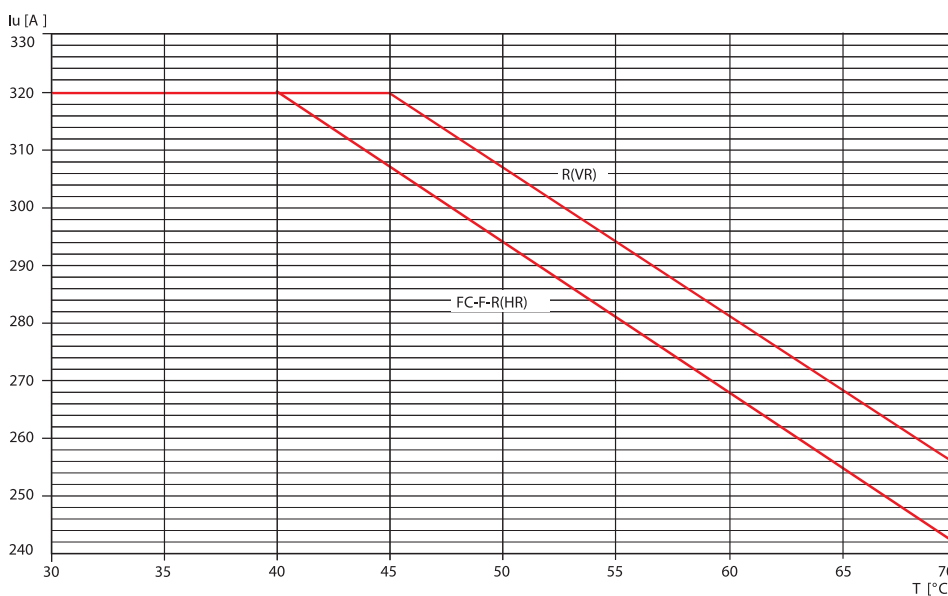
T4 320 и T4D 320 Втычное/выкатное исполнение

	до 40 °C		50 °C		60 °C		70 °C	
	Имакс. [A]	I ₁	Имакс. [A]	I ₁	Имакс. [A]	I ₁	Имакс. [A]	I ₁
FC	320	1	294	0,92	268	0,84	242	0,76
F	320	1	294	0,92	268	0,84	242	0,76
HR	320	1	294	0,92	268	0,84	242	0,76
VR	320	1	307	0,96	282	0,88	256	0,80

FC = Передние кабельные выводы
VR = Задние плоские вертикальные выводы

F = Передние плоские выводы

HR = Задние плоские горизонтальные выводы



ISS23106247001

ISS23106247001

Зависимости характеристик от температуры

Автоматические выключатели с только магнитными или электронными расцепителями защиты и выключатели-разъединители

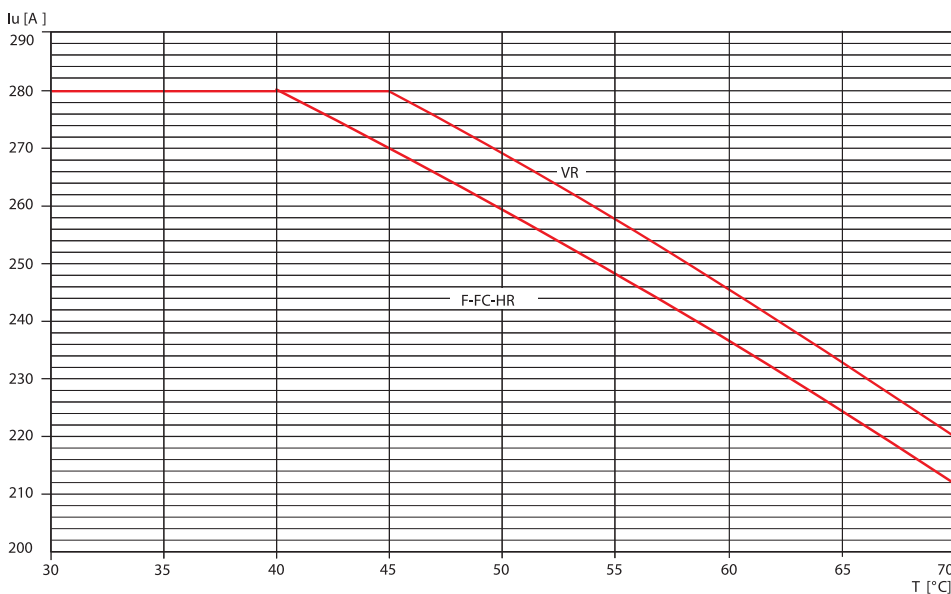
T4 320 и T4D 320 Втычное/выкатное исполнение с RC222

	до 40 °C		50 °C		60 °C		70 °C	
	И _{макс.} [A]	I _н	И _{макс.} [A]	I _н	И _{макс.} [A]	I _н	И _{макс.} [A]	I _н
FC	282	0,88	262	0,82	230	0,72	212	0,66
F	282	0,88	262	0,82	230	0,72	212	0,66
HR	282	0,88	262	0,82	230	0,72	212	0,66
VR	282	0,88	269	0,84	250	0,78	224	0,70

FC = Передние кабельные выводы
VR = Задние плоские вертикальные выводы

F = Передние плоские выводы

HR = Задние плоские горизонтальные выводы



1S1C21 10R65N001

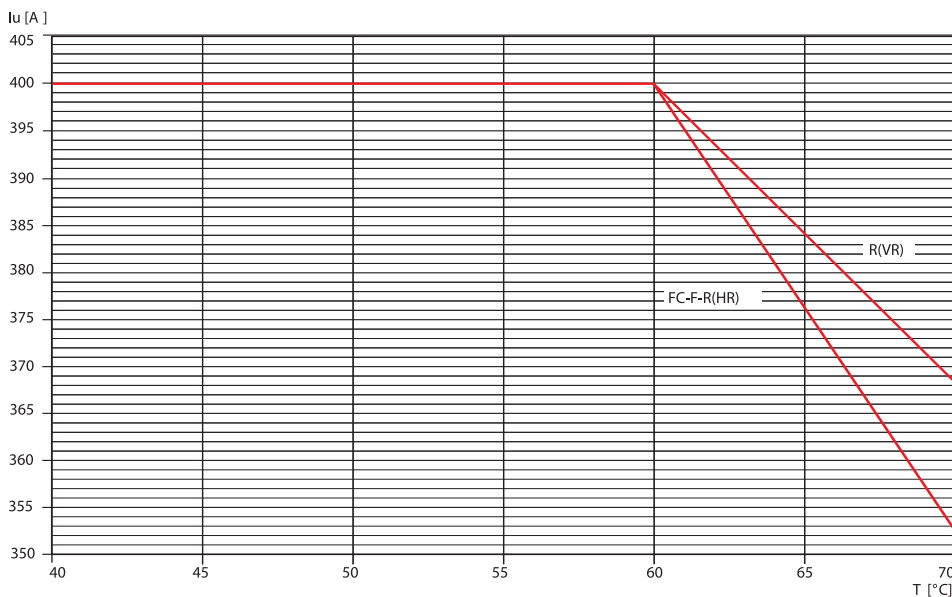
T5 400 и T5D 400 Стационарное исполнение

	до 40 °C		50 °C		60 °C		70 °C	
	Imax. [A]	I ₁	Imax. [A]	I ₁	Imax. [A]	I ₁	Imax. [A]	I ₁
FC	400	1	400	1	400	1	352	0,88
F	400	1	400	1	400	1	352	0,88
R (HR)	400	1	400	1	400	1	352	0,88
R (VR)	400	1	400	1	400	1	368	0,92

FC = Передние кабельные выводы
R (VR) = Задние выводы (вертикальн.)

F = Передние плоские выводы

R (HR) = Задние выводы (горизонтальн.)



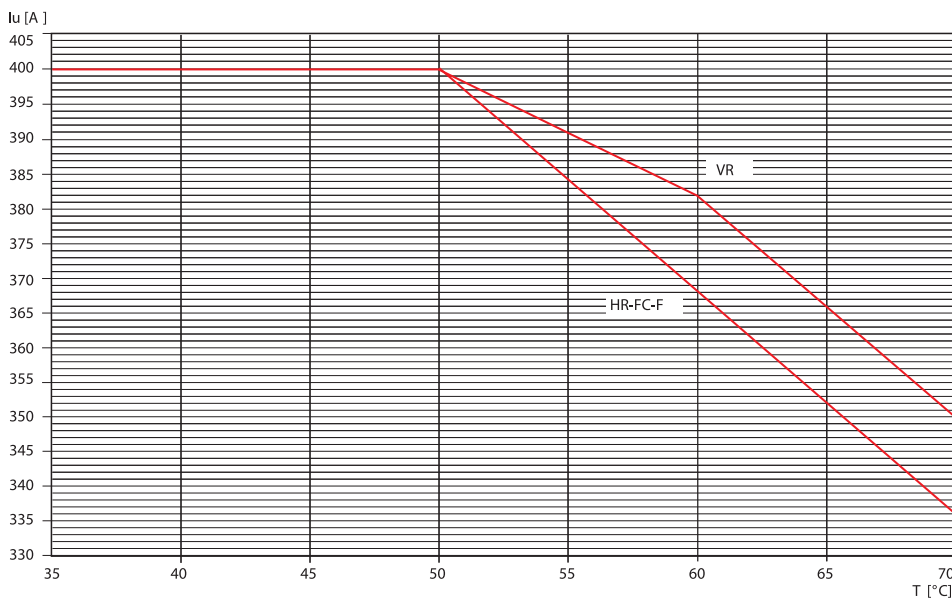
T5 400 и T5D 400 Втычное/выкатное исполнение

	до 40 °C		50 °C		60 °C		70 °C	
	Imax. [A]	I ₁	Imax. [A]	I ₁	Imax. [A]	I ₁	Imax. [A]	I ₁
FC	400	1	400	1	368	0,92	336	0,84
F	400	1	400	1	368	0,92	336	0,84
HR	400	1	400	1	368	0,92	336	0,84
VR	400	1	400	1	382	0,96	350	0,88

FC = Передние кабельные выводы
VR = Задние плоские вертикальные выводы

F = Передние плоские выводы

HR = Задние плоские горизонтальные выводы



Зависимости характеристик от температуры

Автоматические выключатели с только магнитными или электронными расцепителями защиты и выключатели-разъединители

T5 630 и T5D 630

Стационарное исполнение

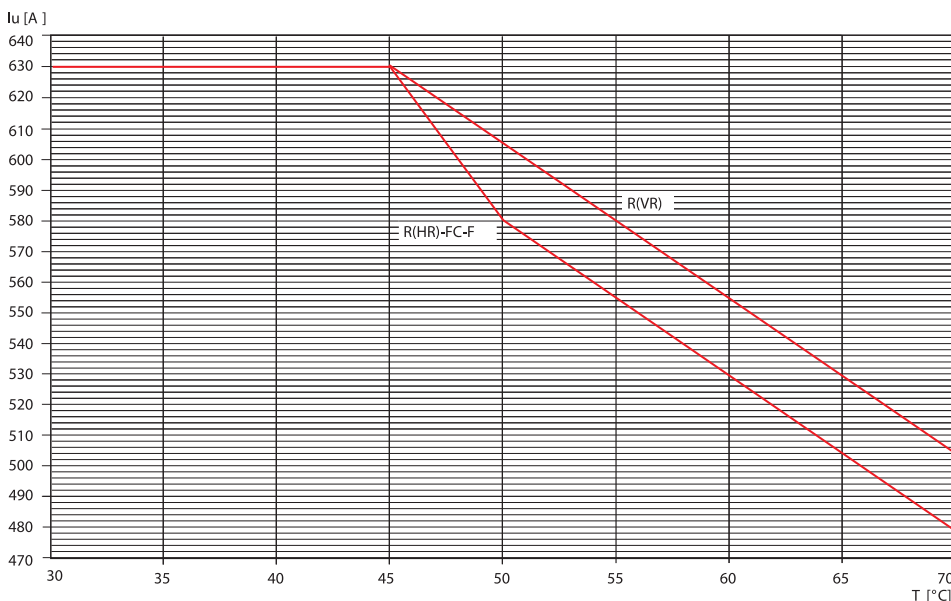
	до 40 °C		50 °C		60 °C		70 °C	
	Имакс. [A]	I ₁	Имакс. [A]	I ₁	Имакс. [A]	I ₁	Имакс. [A]	I ₁
FC	630	1	580	0,92	529	0,84	479	0,76
F	630	1	580	0,92	529	0,84	479	0,76
R (HR)	630	1	580	0,92	529	0,84	479	0,76
R (VR)	630	1	605	0,96	554	0,88	504	0,80

FC = Передние кабельные выводы

R (VR) = Задние выводы (вертикальн.)

F = Передние плоские выводы

R (HR) = Задние выводы (горизонтальн.)



13S21028P001

T5 630 и T5D 630

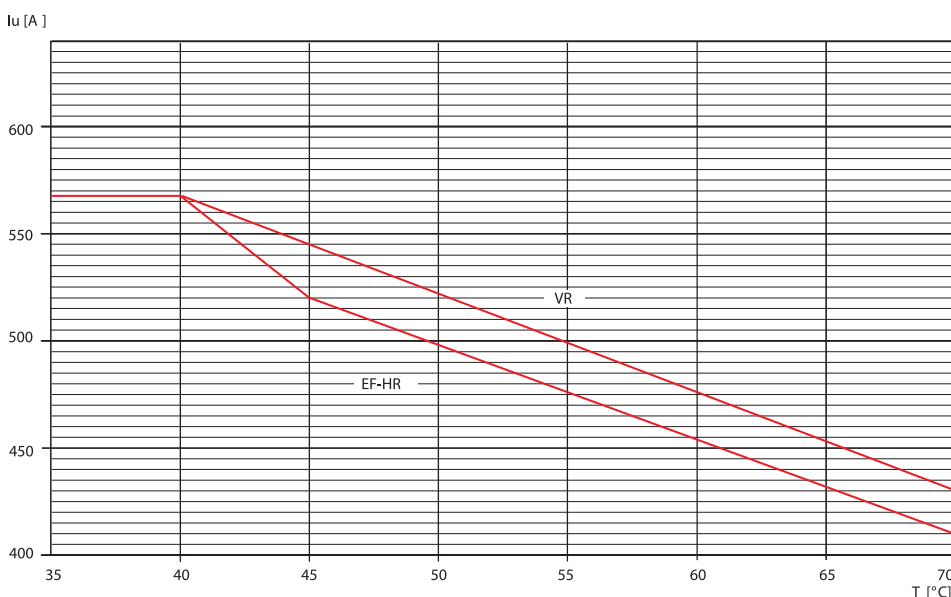
Втычное/выкатное исполнение

	до 40 °C		50 °C		60 °C		70 °C	
	Имакс. [A]	I ₁	Имакс. [A]	I ₁	Имакс. [A]	I ₁	Имакс. [A]	I ₁
EF	567	0,9	502	0,80	458	0,72	409	0,64
HR	567	0,9	502	0,80	458	0,72	409	0,64
VR	567	0,9	526	0,82	480	0,76	429	0,68

EF = Передние удлиненные выводы

HR = Задние плоские горизонтальные выводы

VR = Задние плоские вертикальные выводы



13S21028P001

T6 630 и T6D 630

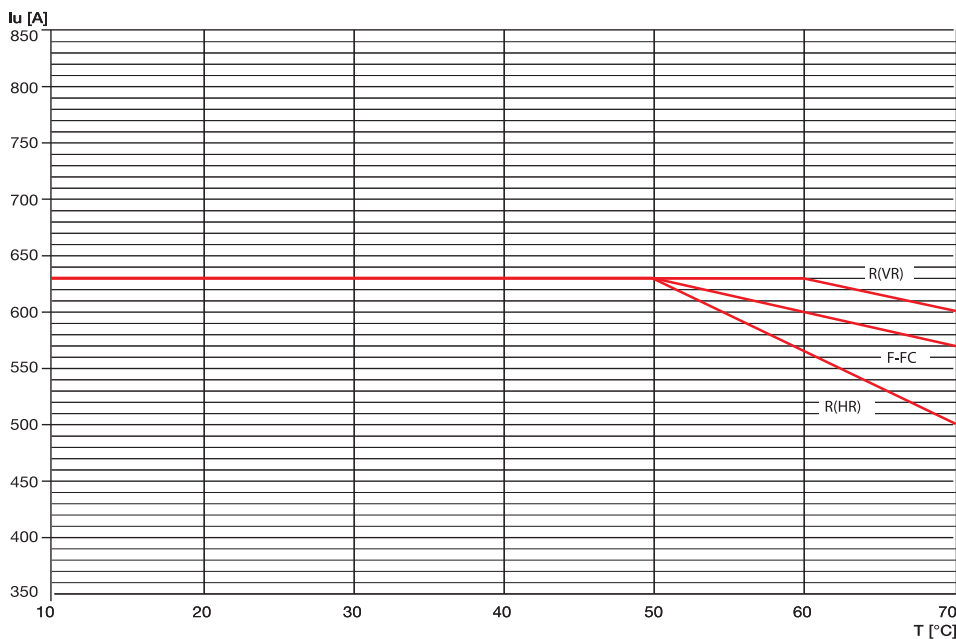
Стационарное исполнение

	до 40 °C		50 °C		60 °C		70 °C	
	Имакс. [A]	I ₁	Имакс. [A]	I ₁	Имакс. [A]	I ₁	Имакс. [A]	I ₁
FC - F	630	1	630	1	598,5	0,95	567	0,9
R (VR)	630	1	630	1	630	1	598,5	0,95
R (HR)	630	1	630	1	567	0,9	504	0,8

FC = Передние кабельные выводы
R (VR) = Задние выводы (вертикальн.)

F = Передние плоские выводы

R (HR) = Задние выводы (горизонтальн.)



T6 630 и T6D 630

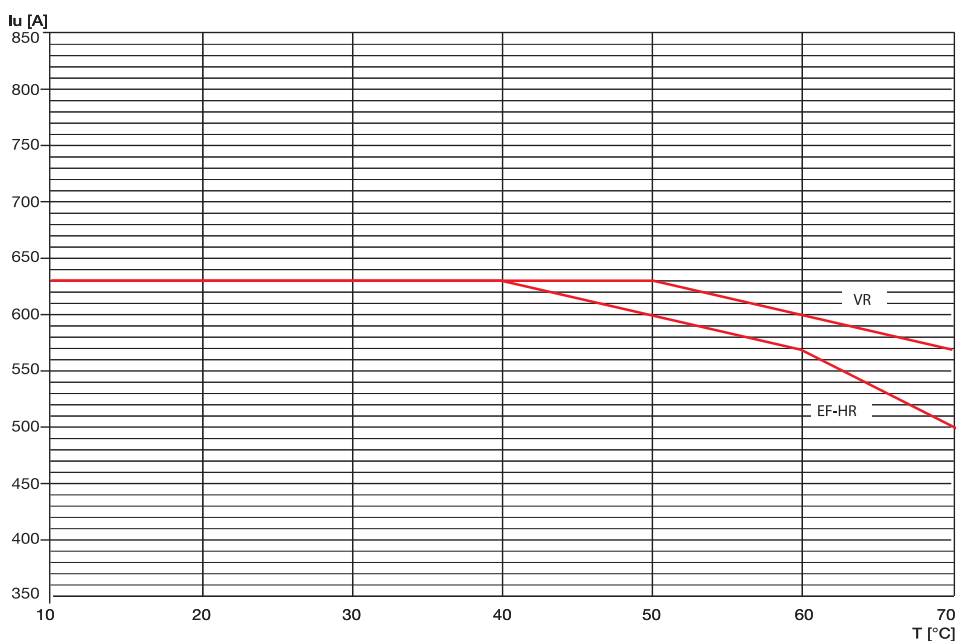
Выкатное исполнение

	до 40 °C		50 °C		60 °C		70 °C	
	Имакс. [A]	I ₁	Имакс. [A]	I ₁	Имакс. [A]	I ₁	Имакс. [A]	I ₁
EF	630	1	598,5	0,95	567	0,9	504	0,8
VR	630	1	630	1	598,5	0,95	567	0,9
HR	630	1	598,5	0,95	567	0,9	504	0,8

EF = Передние удлиненные выводы

HR = Задние плоские горизонтальные выводы

VR = Задние плоские вертикальные выводы



182C210R01R001

182C210R02R001

Зависимости характеристик от температуры

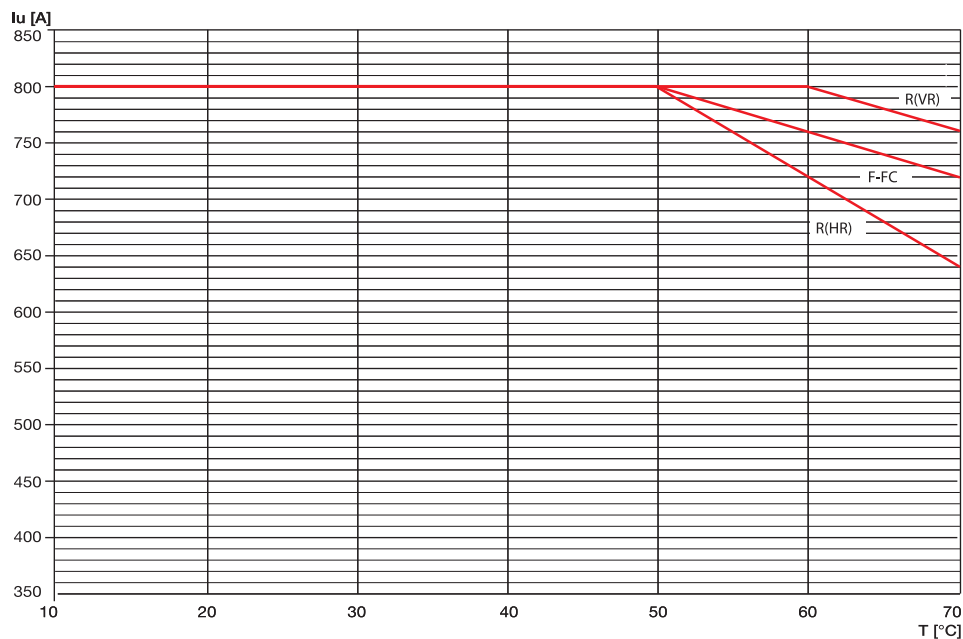
Автоматические выключатели с только магнитными или электронными расцепителями защиты и выключатели-разъединители

T6 800 и T6D 800

Стационарное исполнение

	до 40 °C		50 °C		60 °C		70 °C	
	Имакс. [A]	I _n	Имакс. [A]	I _n	Имакс. [A]	I _n	Имакс. [A]	I _n
FC - F	800	1	800	1	760	0,95	720	0,9
R (VR)	800	1	800	1	800	1	760	0,95
R (HR)	800	1	800	1	720	0,9	640	0,8

FC = Передние кабельные выводы
R (VR) = Задние выводы (вертикальн.)
F = Передние плоские выводы
R (HR) = Задние выводы (горизонтальн.)



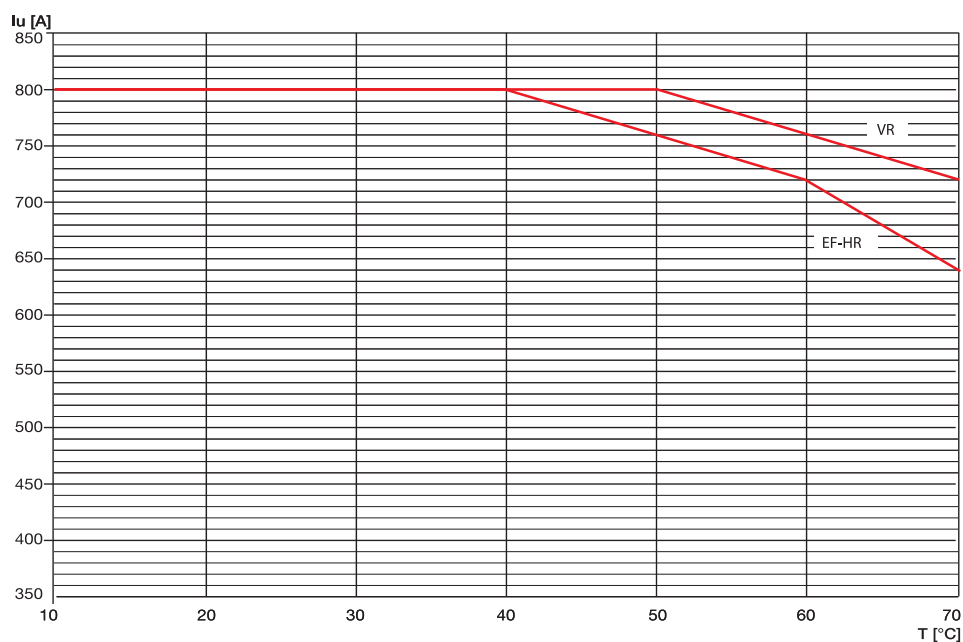
150210P60001

T6 800 и T6D 800

Выкатное исполнение

	до 40 °C		50 °C		60 °C		70 °C	
	Имакс. [A]	I _n	Имакс. [A]	I _n	Имакс. [A]	I _n	Имакс. [A]	I _n
EF	800	1	760	0,95	720	0,9	640	0,8
VR	800	1	800	1	760	0,95	720	0,9
HR	800	1	760	0,95	720	0,9	640	0,8

EF = Передние удлиненные выводы
HR = Задние плоские горизонтальные выводы
VR = Задние плоские вертикальные выводы



150210P60001

T6 1000 и T6D 1000

Стационарное исполнение

	до 40 °C		50 °C		60 °C		70 °C	
	Имакс. [A]	I ₁	Имакс. [A]	I ₁	Имакс. [A]	I ₁	Имакс. [A]	I ₁
FC, EF	1000	1	1000	1	920	0,92	800	0,80
R (HR)	1000	1	920	0,92	840	0,84	760	0,76
R (VR)	1000	1	960	0,96	880	0,88	780	0,78
ES	1000	1	900	0,90	820	0,82	720	0,72

FC = Передние кабельные выводы

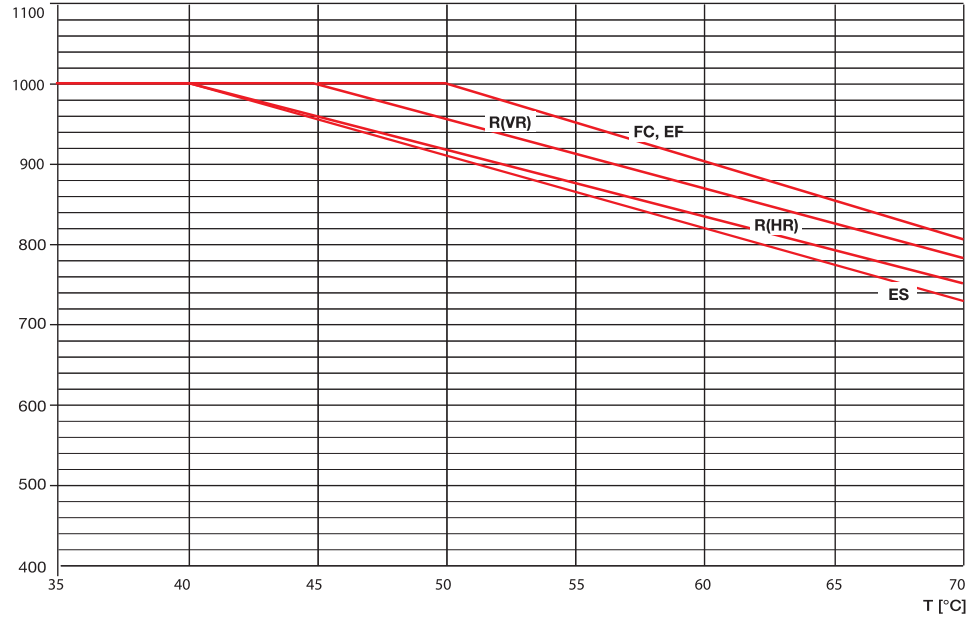
ES = Передние удлиненные расширенные выводы

R (HR) = Задние выводы (горизонтальн.)

EF = Передние удлиненные выводы

R (VR) = Задние выводы (вертикальн.)

I_и [A]



ISSZ 1066/0001

Зависимости характеристик от температуры

Автоматические выключатели с только магнитными или электронными расцепителями защиты и выключатели-разъединители

T7 V 1000

Стационарное исполнение

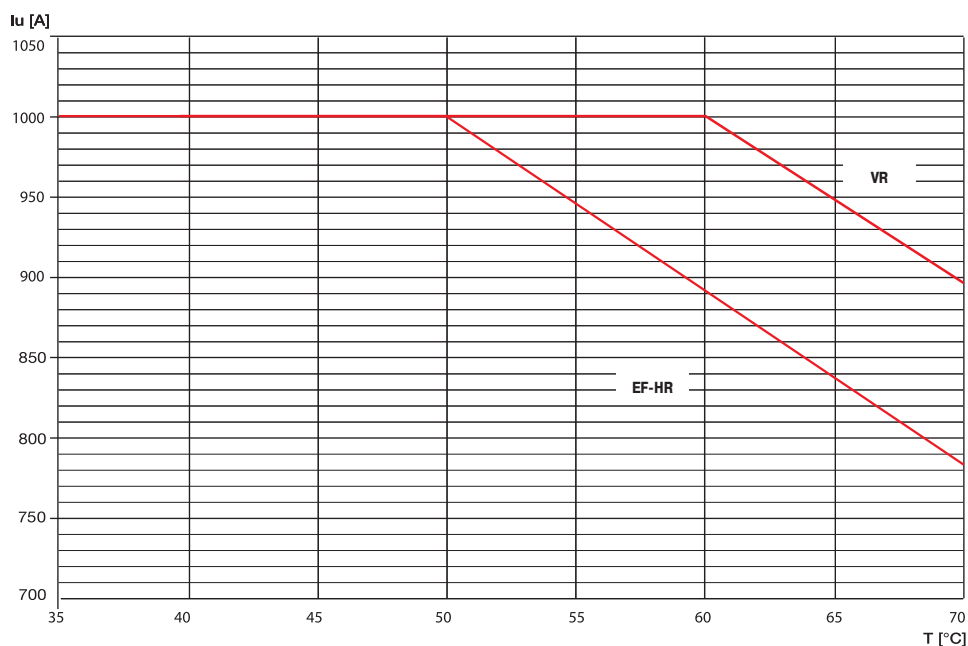
	до 40 °C		50 °C		60 °C		70 °C	
	Имакс. [A]	I _n	Имакс. [A]	I _n	Имакс. [A]	I _n	Имакс. [A]	I _n
VR	1000	1	1000	1,00	1000	1,00	894	0,89
EF-HR	1000	1	1000	1,00	895	0,89	784	0,78

EF = Удлиненн. передн.

VR = Задн. плоск. вертикальн.

HR = Задн. плоск. горизонт.

Примечание: При номинальном токе ниже 1000 А характеристики Tmax T7 не ухудшаются под действием температуры.



T7 V 1000

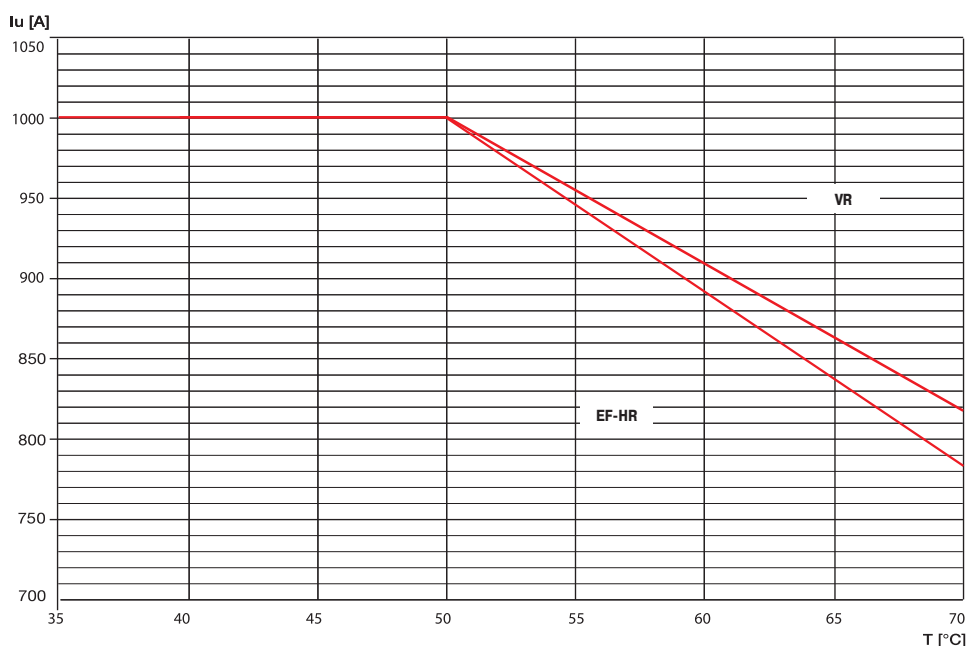
Выкатное исполнение

	до 40 °C		50 °C		60 °C		70 °C	
	Имакс. [A]	I _n	Имакс. [A]	I _n	Имакс. [A]	I _n	Имакс. [A]	I _n
VR	1000	1	1000	1,00	913	0,91	816	0,82
EF-HR	1000	1	1000	1,00	895	0,89	784	0,78

EF = Удлиненн. передн.

VR = Задн. плоск. вертикальн.

HR = Задн. плоск. горизонт.

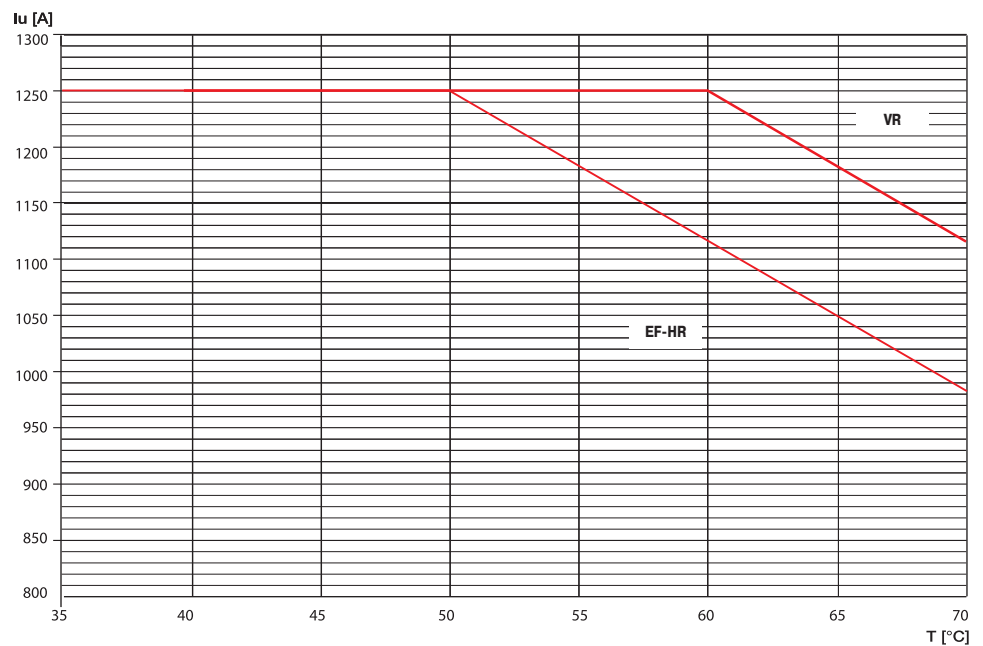


T7 S,H,L, 1250 и T7D 1250

Стационарное исполнение

	до 40 °C		50 °C		60 °C		70 °C	
	Имакс. [A]	I ₁	Имакс. [A]	I ₁	Имакс. [A]	I ₁	Имакс. [A]	I ₁
VR	1250	1	1250	1,00	1250	1,00	1118	0,89
EF-HR	1250	1	1250	1,00	1118	0,89	980	0,78

EF = Удлиненн. передн. VR = Задн. плоск. вертикальн. HR = Задн. плоск. горизонт.

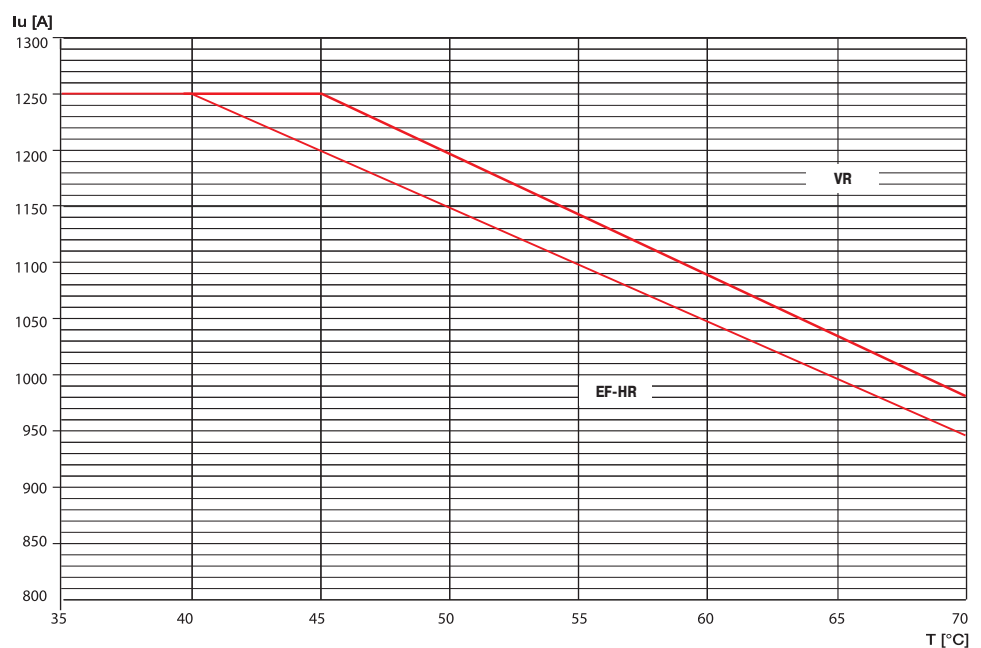


T7 V 1250

Стационарное исполнение

	до 40 °C		50 °C		60 °C		70 °C	
	Имакс. [A]	I ₁	Имакс. [A]	I ₁	Имакс. [A]	I ₁	Имакс. [A]	I ₁
VR	1250	1	1201	0,96	1096	0,88	981	0,78
EF-HR	1250	1	1157	0,93	1056	0,85	945	0,76

EF = Удлиненн. передн. VR = Задн. плоск. вертикальн. HR = Задн. плоск. горизонт.



Зависимости характеристик от температуры

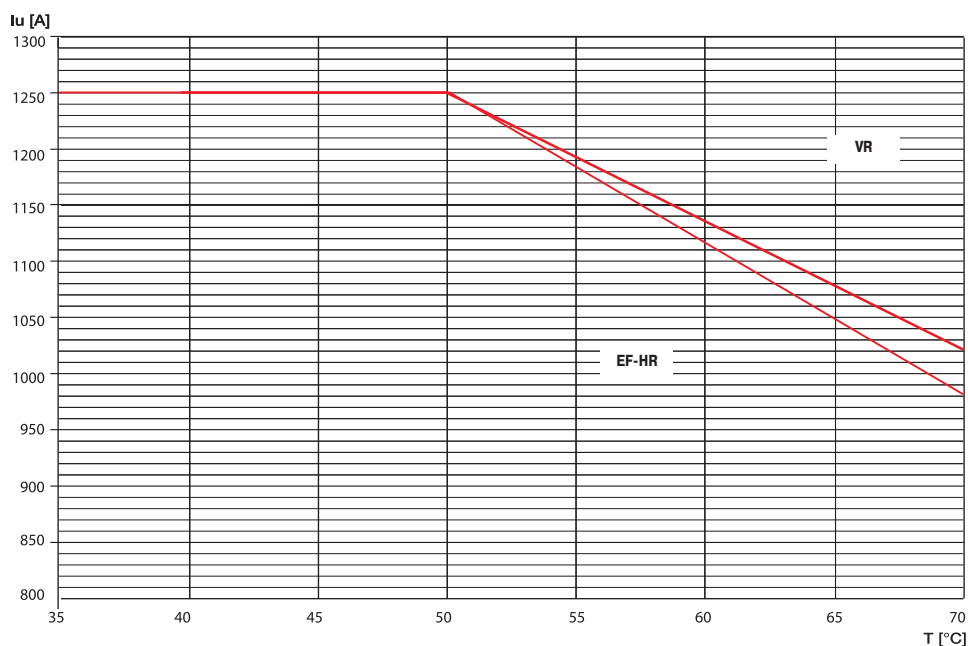
Автоматические выключатели с только магнитными или электронными расцепителями защиты и выключатели-разъединители

**T7 S,H,L, 1250 и
T7D 1250**

**Выкатное
исполнение**

	до 40 °C		50 °C		60 °C		70 °C	
	Имакс. [A]	I ₁	Имакс. [A]	I ₁	Имакс. [A]	I ₁	Имакс. [A]	I ₁
VR	1250	1	1250	1,00	1141	0,91	1021	0,82
EF-HR	1250	1	1250	1,00	1118	0,89	980	0,78

EF = Удлиненн. передн. VR = Задн. плоск. вертикальн. HR = Задн. плоск. горизонт.

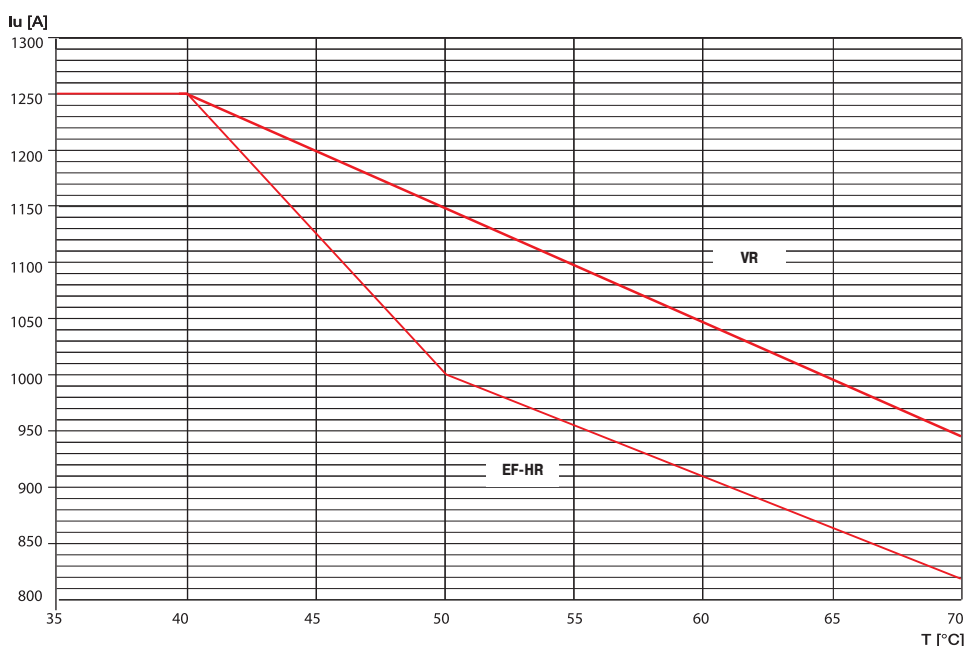


T7 V 1250

**Выкатное
исполнение**

	до 40 °C		50 °C		60 °C		70 °C	
	Имакс. [A]	I ₁	Имакс. [A]	I ₁	Имакс. [A]	I ₁	Имакс. [A]	I ₁
VR	1250	1	1157	0,93	1056	0,85	945	0,76
EF-HR	1250	1	1000	0,80	913	0,73	816	0,65

EF = Удлиненн. передн. VR = Задн. плоск. вертикальн. HR = Задн. плоск. горизонт.

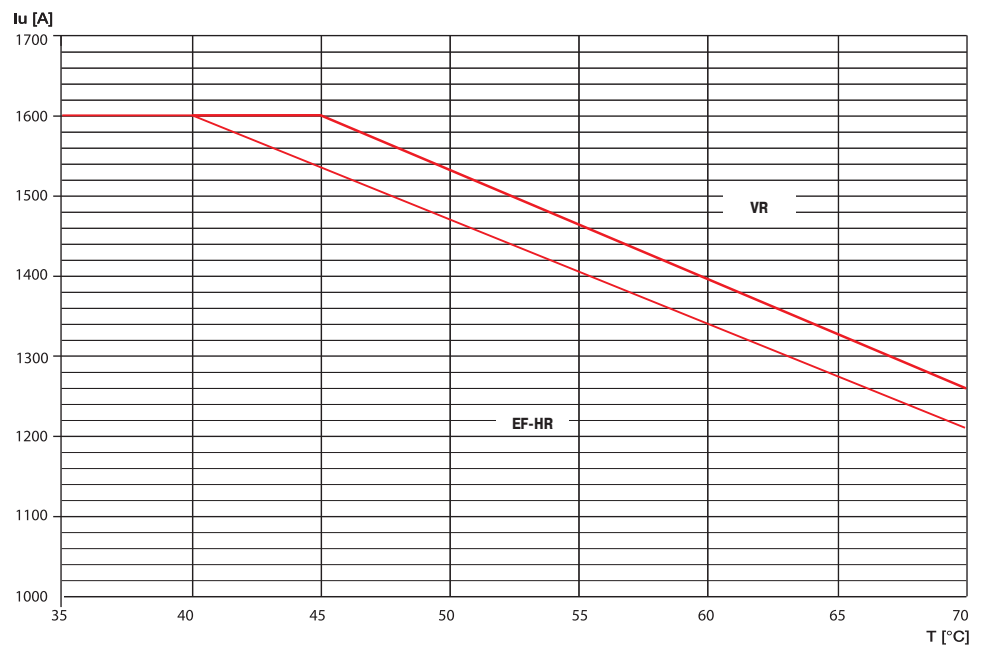


T7 S,H,L, 1600 и T7D 1600

Стационарное исполнение

	до 40 °C		50 °C		60 °C		70 °C	
	Имакс. [A]	I ₁	Имакс. [A]	I ₁	Имакс. [A]	I ₁	Имакс. [A]	I ₁
VR	1600	1	1537	0,96	1403	0,88	1255	0,78
EF-HR	1600	1	1481	0,93	1352	0,85	1209	0,76

EF = Удлиненн. передн. VR = Задн. плоск. вертикальн. HR = Задн. плоск. горизонт.

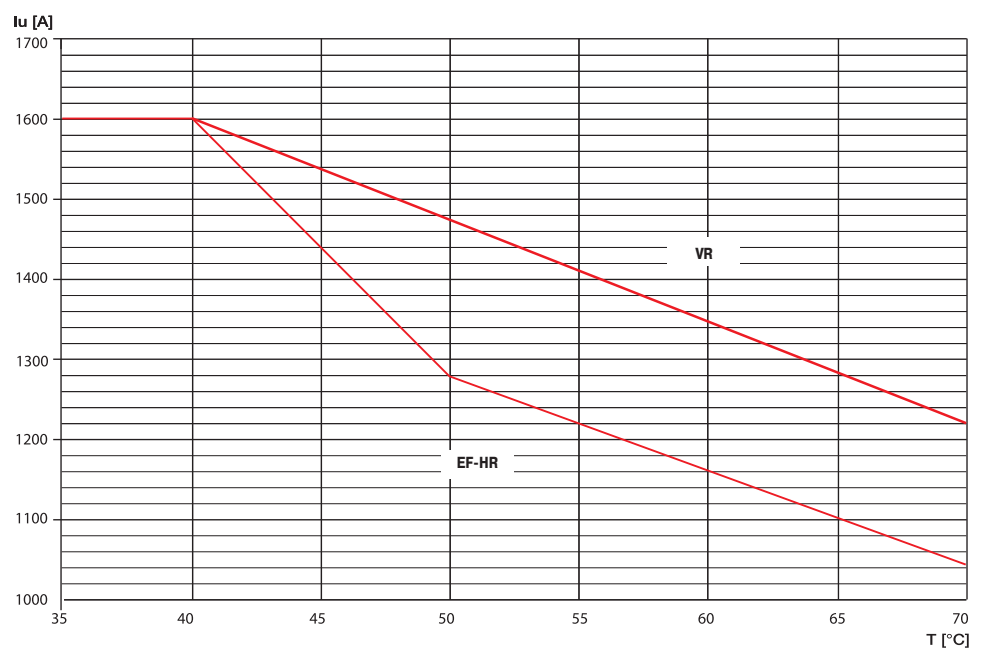


T7 S,H,L, 1600 и T7D 1600

Выкатное исполнение

	до 40 °C		50 °C		60 °C		70 °C	
	Имакс. [A]	I ₁	Имакс. [A]	I ₁	Имакс. [A]	I ₁	Имакс. [A]	I ₁
VR	1600	1	1481	0,93	1352	0,85	1209	0,76
EF-HR	1600	1	1280	0,80	1168	0,73	1045	0,65

EF = Удлиненн. передн. VR = Задн. плоск. вертикальн. HR = Задн. плоск. горизонт.



Зависимости характеристик от температуры

Автоматические выключатели с терромагнитными расцепителями защиты

Tmax T1 и T1 1P (*)

In [A]	10 °C		20 °C		30 °C		40 °C		50 °C		60 °C		70 °C	
	МИН	МАКС	МИН	МАКС	МИН	МАКС	МИН	МАКС	МИН	МАКС	МИН	МАКС	МИН	МАКС
16	13	18	12	18	12	17	11	16	11	15	10	14	9	13
20	16	23	15	22	15	21	14	20	13	19	12	18	11	16
25	20	29	19	28	18	26	18	25	16	23	15	22	14	20
32	26	37	25	35	24	34	22	32	21	30	20	28	18	26
40	32	46	31	44	29	42	28	40	26	38	25	35	23	33
50	40	58	39	55	37	53	35	50	33	47	31	44	28	41
63	51	72	49	69	46	66	44	63	41	59	39	55	36	51
80	64	92	62	88	59	84	56	80	53	75	49	70	46	65
100	81	115	77	110	74	105	70	100	66	94	61	88	57	81
125	101	144	96	138	92	131	88	125	82	117	77	109	71	102
160	129	184	123	176	118	168	112	160	105	150	98	140	91	130

(*) Для однополюсного автоматического выключателя T1 (с терромагнитным расцепителем защиты TMF фиксированного исполнения) следует рассматривать только колонку, соответствующую максимальной уставке расцепителя защиты

Tmax T2

In [A]	10 °C		20 °C		30 °C		40 °C		50 °C		60 °C		70 °C	
	МИН	МАКС	МИН	МАКС	МИН	МАКС	МИН	МАКС	МИН	МАКС	МИН	МАКС	МИН	МАКС
1,6	1,3	1,8	1,2	1,8	1,2	1,7	1,1	1,6	1	1,5	1	1,4	0,9	1,3
2	1,6	2,3	1,5	2,2	1,5	2,1	1,4	2	1,3	1,9	1,2	1,7	1,1	1,6
2,5	2	2,9	1,9	2,8	1,8	2,6	1,8	2,5	1,6	2,3	1,5	2,2	1,4	2
3,2	2,6	3,7	2,5	3,5	2,4	3,4	2,2	3,2	2,1	3	1,9	2,8	1,8	2,6
4	3,2	4,6	3,1	4,4	2,9	4,2	2,8	4	2,6	3,7	2,4	3,5	2,3	3,2
5	4	5,7	3,9	5,5	3,7	5,3	3,5	5	3,3	4,7	3	4,3	2,8	4
6,3	5,1	7,2	4,9	6,9	4,6	6,6	4,4	6,3	4,1	5,9	3,8	5,5	3,6	5,1
8	6,4	9,2	6,2	8,8	5,9	8,4	5,6	8	5,2	7,5	4,9	7	4,5	6,5
10	8	11,5	7,7	11	7,4	10,5	7	10	6,5	9,3	6,1	8,7	5,6	8,1
12,5	10,1	14,4	9,6	13,8	9,2	13,2	8,8	12,5	8,2	11,7	7,6	10,9	7,1	10,1
16	13	18	12	18	12	17	11	16	10	15	10	14	9	13
20	16	23	15	22	15	21	14	20	13	19	12	17	11	16
25	20	29	19	28	18	26	18	25	16	23	15	22	14	20
32	26	37	25	35	24	34	22	32	21	30	19	28	18	26
40	32	46	31	44	29	42	28	40	26	37	24	35	23	32
50	40	57	39	55	37	53	35	50	33	47	30	43	28	40
63	51	72	49	69	46	66	44	63	41	59	38	55	36	51
80	64	92	62	88	59	84	56	80	52	75	49	70	45	65
100	80	115	77	110	74	105	70	100	65	93	61	87	56	81
125	101	144	96	138	92	132	88	125	82	117	76	109	71	101
160 ⁽¹⁾	129	184	123	178	118	168	112	160	105	150	97	139	90	129

(1) Для выключателя во втычном исполнении на 10% снижается номинальный ток

Tmax T3

In [A]	10 °C		20 °C		30 °C		40 °C		50 °C		60 °C		70 °C	
	МИН	МАКС	МИН	МАКС	МИН	МАКС	МИН	МАКС	МИН	МАКС	МИН	МАКС	МИН	МАКС
63	51	72	49	69	46	66	44	63	41	59	38	55	35	51
80	64	92	62	88	59	84	56	80	52	75	48	69	45	64
100	80	115	77	110	74	105	70	100	65	93	61	87	56	80
125	101	144	96	138	92	132	88	125	82	116	76	108	70	100
160	129	184	123	176	118	168	112	160	104	149	97	139	90	129
200	161	230	154	220	147	211	140	200	130	186	121	173	112	161
250 ⁽¹⁾	201	287	193	278	184	263	175	250	163	233	152	216	141	201

(1) Для выключателя во втычном исполнении на 10% снижается номинальный ток

Tmax T4

In [A]	10 °C		20 °C		30 °C		40 °C		50 °C		60 °C		70 °C	
	МИН	МАКС	МИН	МАКС	МИН	МАКС	МИН	МАКС	МИН	МАКС	МИН	МАКС	МИН	МАКС
20	19	27	18	24	16	23	14	20	12	17	10	15	8	13
32	26	43	24	39	22	36	19	32	16	27	14	24	11	21
50	37	62	35	58	33	54	30	50	27	46	25	42	22	39
80	59	98	55	92	52	86	48	80	44	74	40	66	32	58
100	83	118	80	113	74	106	70	100	66	95	59	85	49	75
125	103	145	100	140	94	134	88	125	80	115	73	105	63	95
160	130	185	124	176	118	168	112	160	106	150	100	140	90	130
200	162	230	155	220	147	210	140	200	133	190	122	175	107	160
250	200	285	193	275	183	262	175	250	168	240	160	230	150	220

Tmax T5

In [A]	10 °C		20 °C		30 °C		40 °C		50 °C		60 °C		70 °C	
	МИН	МАКС	МИН	МАКС	МИН	МАКС	МИН	МАКС	МИН	МАКС	МИН	МАКС	МИН	МАКС
320	260	368	245	350	234	335	224	320	212	305	200	285	182	263
400	325	465	310	442	295	420	280	400	265	380	250	355	230	325
500	435	620	405	580	380	540	350	500	315	450	280	400	240	345

Tmax T6

In [A]	10 °C		20 °C		30 °C		40 °C		50 °C		60 °C		70 °C	
	МИН	МАКС	МИН	МАКС	МИН	МАКС	МИН	МАКС	МИН	МАКС	МИН	МАКС	МИН	МАКС
630	520	740	493	705	462	660	441	630	405	580	380	540	350	500
800	685	965	640	905	605	855	560	800	520	740	470	670	420	610

Рассеиваемая мощность

Мощность [Вт/полюс]	In [A]	T1/T1 1P		T2		T3		T4		T5		T6		T7 S,H,L		T7 V	
		F	F	P	F	P	F	P/W	F	P/W	F	W	F	W	F	W	
TMD	1		1,5	1,7													
TMA	1,6		2,1	2,5													
TMG	2		2,5	2,9													
MF	2,5		2,6	3													
MA	3,2		2,9	3,4													
	4		2,6	3													
	5		2,9	3,5													
	6,3		3,5	4,1													
	8		2,7	3,2													
	10		3,1	3,6													
	12,5		1,1	1,3													
	16	1,5	1,4	1,6													
	20	1,8	1,7	2				3,6	3,6								
	25	2	2,3	2,8													
	32	2,1	2,7	3,2				3,7	3,7								
	40	2,6	3,9	4,6													
	50	3,7	4,3	5				3,9	4,1								
	63	4,3	5,1	6	4,3	5,1											
	80	4,8	6,1	7,2	4,8	5,8	4,6	5									
	100	7	8,5	10	5,6	6,8	5,2	5,8									
	125	10,7	12	14,7	6,6	7,9	6,2	7,2									
	160	15	17	20	7,9	9,5	7,4	9									
	200				13,2	15,8	9,9	12,4									
	250				17,8	21,4	13,7	17,6									
	320								13,6	20,9							
	400								19,5	31							
	500								28,8	36,7							
	630										30,6	30					
	800										31	39,6					
PR22..	10		0,5	0,6													
PR23..	25		1	1,2													
PR33..	63		3,5	4													
	100		8	9,2			1,7	2,3									
	160		17	20			4,4	6									
	250						10,7	14,6									
	320						17,6	24	10,6	17,9							
	400								16,5	28			5	9	8	12	
	630								41	53,6	30	38,5	12	22	20	30	
	800										32	41,6	19,3	35,3	32	48	
	1000										50		30	55	50	75	
	1250												47	86	78,3	117,3	
	1600												77	141			

4

Значения срабатывания электромагнитного расцепителя

	Расцепитель	I_n [A]	I_3 [A]	Максимальное значение однофазного тока срабатывания (% I_3) ⁽¹⁾
T1 1p 160	TMF	16...160	500...1600	
T1 160	TMD	16...50	500	150%
		16...50	630 ⁽²⁾	200%
		63...160	630...1600	200%
T1N		32...160	500...1600	150%
T2 160	TMD	1,6...25	16...500	200%
		32...50	500	180%
		63...160	630...1600	150%
	MF/MA	1...20	13...240	200%
		32...52	192...624	180%
		80...100	480...1200	150%
T3 250	PR221	10...160	1...10 x I_n	100%
	TMG	63...250	400...750	150%
	TMD	63...250	630...2500	150%
T4 250/320	MA	100...200	600...2400	150%
	TMD	20...50	320...500	150%
	TMA	80...250	400...2500	150%
	MA	10...200	60...2800	150%
	PR221DS	100...320	1...10 x I_n	100%
	PR222DS/P-PR222DS/PD	100...320	1...12 x I_n	100%
	PR223DS	100...320	1,5...12 x I_n	100%
T5 400/630	TMG	320...500	1600...2500	150%
	TMA	320...500	3200...5000	150%
	PR221DS	320...630	1...10 x I_n	100%
	PR222DS/P-PR222DS/PD	320...630	1...12 x I_n	100%
	PR223DS	320...630	1,5...12 x I_n	100%
T6 630/800/1000	TMA	630...800	3150...8000	150%
	PR221DS	630...1000	1...10 x I_n	100%
	PR222DS/P-PR222DS/PD	630...1000	1...12 x I_n	100%
	PR223DS	630...1000	1,5...12 x I_n	100%
T7 800/1000/1250/1600	PR231/P-PR232/P	400...1600	1,5...12 x I_n	100%
	PR331/P-PR332/P	400...1600	1,5...15 x I_n	100%

I_3 = мгновенный ток срабатывания
 TMF = термомангнитный расцепитель с фиксированной уставкой теплового и электромагнитного срабатывания
 TMD = термомангнитный расцепитель с регулируемой уставкой теплового срабатывания и фиксированной уставкой электромагнитного срабатывания
 TMA = термомангнитный расцепитель с регулируемым уставками теплового и электромагнитного срабатывания
 TMG = термомангнитный расцепитель для защиты генераторов
 PR22_, PR23_, PR33_ = электронные расцепители

⁽¹⁾ Удовлетворяет требованиям Стандарта IEC 60947-2, Раздел 8.3.3.1.2

⁽²⁾ Только T1B и T1C

Специальное применение

Использование аппаратов при 16 2/3 Гц

Серия термомангнитных автоматических выключателей Tmax подходит для применения в сетях с частотой 16 2/3 Гц. Такие сети чаще всего используются на железнодорожном транспорте.

В приведенной ниже таблице указана отключающая способность (Icu) в зависимости от напряжения и числа последовательно подключенных полюсов согласно электрическим схемам.

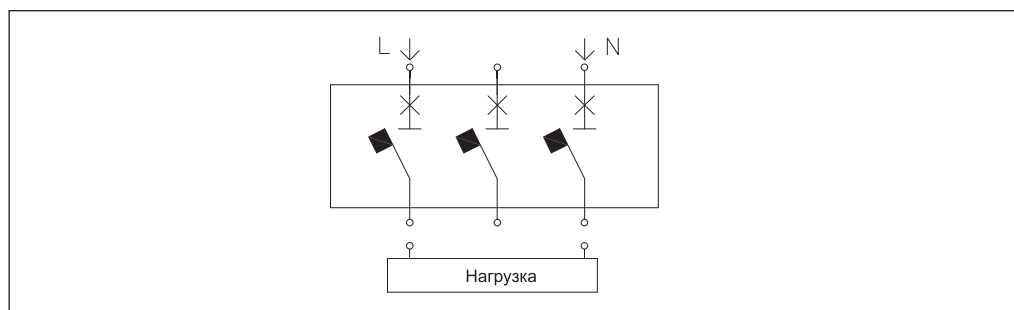
Icu [кА]	Схема электрических соединений	T1	T2	T3	T4	T5	T6
		B C N	N S H L	N S	N S H L V	N S H L V	N S H L
250 В (перем. ток), 2 полюса последовательно	A	16 25 36	36 50 70 85	36 50	36 50 70 100 150	36 50 70 100 150	36 50 70 100
250 В (перем. ток), 3 полюса последовательно	B-C	20 30 40	40 55 85 100	40 55	- - - - -	- - - - -	- - - - -
500 В (перем. ток), 2 полюса последовательно	A	- - -	- - - -	- -	25 36 50 70 100	25 36 50 70 100	20 35 50 70
500 В (перем. ток), 3 полюса последовательно	B-C	16 25 36	36 50 70 85	36 50	- - - - -	- - - - -	- - - - -
750 В (перем. ток), 3 полюса последовательно	B-C	- - -	- - - -	- -	16 25 36 50 70	16 25 36 50 70	16 20 36 50
750 В (перем. ток), 4 полюса последовательно ⁽¹⁾	D	- - -	- - - 50	- -	- - - - -	- - - - -	- - - - -
1000 В (перем. ток), 4 полюса последовательно ⁽²⁾	D	- - -	- - - -	- -	- - - - 40	- - - - 40	- - - 40

⁽¹⁾ Автоматические выключатели с уставкой нейтрали 100%

⁽²⁾ Используйте автоматические выключатели 1000 В пост. тока

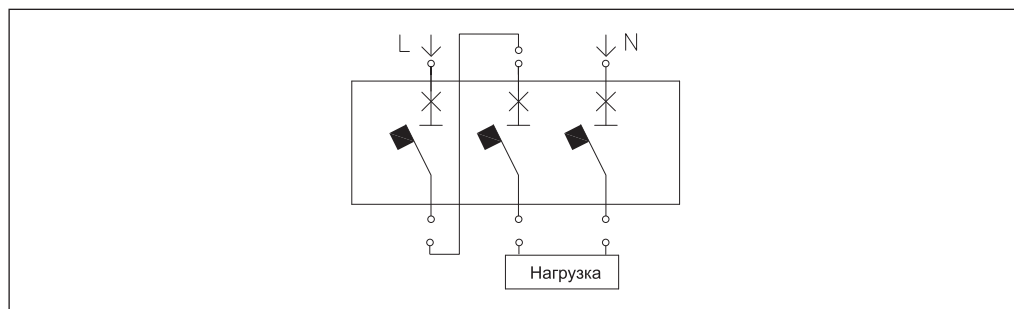
Электрические схемы

Схема А. Размыкание одним полюсом каждой линии главной цепи.



Примечание: если нейтраль не замкнута на землю, способ монтажа должен быть таким, чтобы практически исключить возможность двойного замыкания на землю.

Схема В. Размыкание одной линии главной цепи двумя последовательно соединенными полюсами, а другой линии - одним полюсом.



Примечание: если нейтраль не замкнута на землю, способ монтажа должен быть таким, чтобы практически исключить возможность двойного замыкания на землю.

Схема С. Размыкание одной линии главной цепи тремя последовательно соединенными полюсами (нейтраль заземлена).

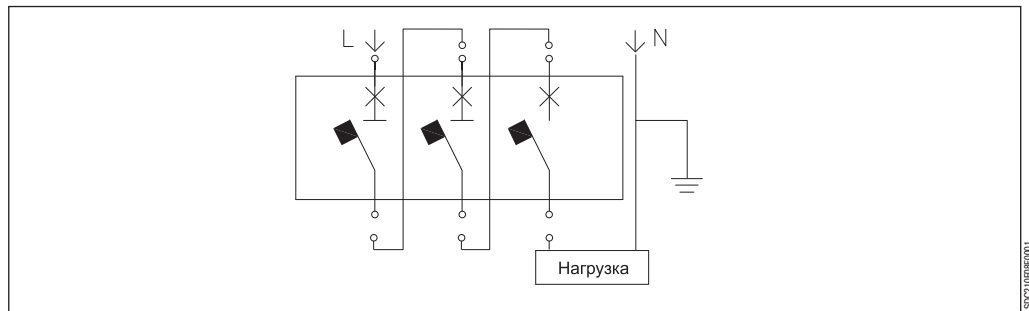


Схема D. Размыкание четырьмя последовательно соединенными полюсами одной линии главной цепи (нейтраль заземлена).

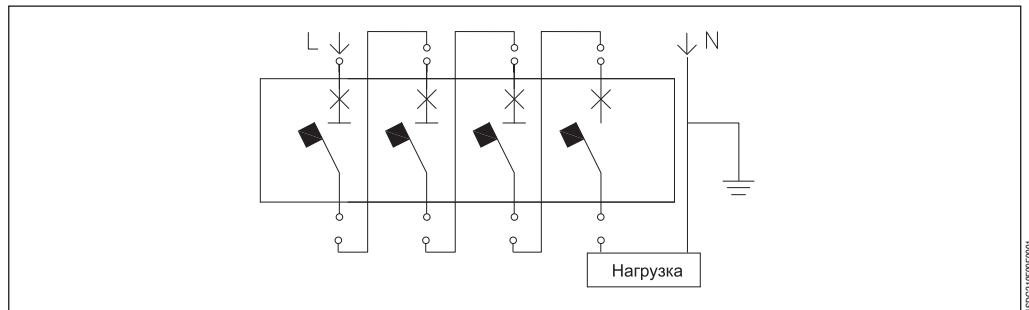
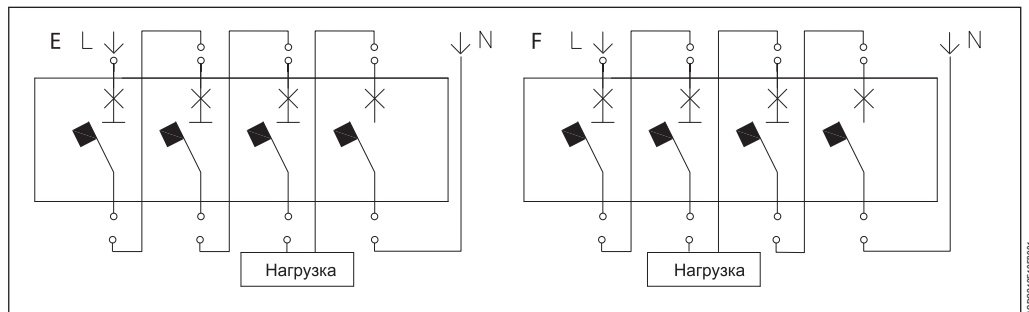


Схема E. Размыкание одной линии главной цепи тремя полюсами, а другой линии - одним и размыкание каждой линии главной цепи парой полюсов.



Примечание: если нейтраль не замкнута на землю, способ монтажа должен быть таким, чтобы практически исключить возможность двойного замыкания на землю

Специальное применение

Использование аппаратов при 16 2/3 Гц

Пороги срабатывания

Порог теплового срабатывания автоматического выключателя такой же, что и для стандартного исполнения. Для порога электромагнитного срабатывания вводится поправочный коэффициент в соответствии со следующей таблицей:

Автоматические выключатели	Схема А	Схема В-С	Схема D
T1	1	1	–
T2	0,9	0,9	0,9
T3	0,9	0,9	–
T4	0,9	0,9	0,9
T5	0,9	0,9	0,9

Установка порога срабатывания электромагнитного расцепителя

Поправочный коэффициент учитывает тот факт, что при отклонении частоты от величины 50-60 Гц изменяется значение порога срабатывания защиты от короткого замыкания. Следовательно, величина порога срабатывания, которая должна быть установлена на расцепителе защиты, получается путем деления требуемого значения уставки срабатывания на поправочный коэффициент.

Пример

- Рабочий ток: $I_b = 200 \text{ A}$
- Автоматический выключатель: T4 250 In = 250 A
- Требуемое значение уставки электромагнитной защиты: $I_3 = 2000 \text{ A}$
- Значение уставки электромагнитной защиты:

$$\text{Уставка: } \frac{I_3}{k_m}$$

следовательно, в данном случае уставка электромагнитной защиты равна:

$$\text{Уставка: } \frac{2000}{0,9} = 2222 \text{ A (приблизительно } 9 \text{ In)}$$

Специальное применение

Использование аппаратов при 400 Гц

При высоких частотах рабочие характеристики автоматических выключателей реклассифицируются с учетом следующего:

- усиление скин-эффекта и увеличение индуктивного сопротивления прямо пропорционально частоте приводит к перегреву проводника или медных компонентов, которые проводят ток в автоматическом выключателе;
- удлинение петли гистерезиса и снижение магнитного насыщения с последующим изменением сил, связанных с электромагнитным полем при данном значении тока.

Как правило, эти явления оказывают влияние на характеристики терромагнитных расцепителей и элементов автоматического выключателя для прерывания тока.

Таблицы ниже относятся к автоматическим выключателям с терромагнитными расцепителями с отключающей способностью менее 36 кА. Как правило, это значение более чем достаточно для защиты установок 400 Гц, характеризующихся довольно низкими токами короткого замыкания.

Как видно по приведенным данным, порог теплового расцепления (I_n) уменьшается при увеличении частоты из-за пониженной проводимости материалов и усиления сопутствующих тепловых явлений. Как правило, снижение этой характеристики составляет 10%.

И наоборот, порог электромагнитного расцепления (I_3) увеличивается при увеличении частоты: по этой причине рекомендуется исполнение с-5- I_n . В этих таблицах K_m - множитель I_3 , необходимый из-за индуцированных электромагнитных полей.

T1 160 - TMD 16÷80 А

	I_1 (400 Гц)				I_3		
	I_n	МИН.	СРЕД.	МАКС.	I_3 (50 Гц)	K_m	I_3 (400 Гц)
T1B 160	16	10	12	14	500	2	1000
T1C 160	20	12	15	18	500	2	1000
T1N 160	25	16	19	22	500	2	1000
	32	20	24,5	29	500	2	1000
	40	25	30,5	36	500	2	1000
	50	31	38	45	500	2	1000
	63	39	48	57	630	2	1260
	80	50	61	72	800	2	1600

T2 160 - TMD 1.6÷80 А

	I_1 (400 Гц)				I_3		
	I_n	МИН.	СРЕД.	МАКС.	I_3 (50 Гц)	K_m	I_3 (400 Гц)
T2N 160	1,6	1	1,2	1,4	16	1,7	27,2
	2	1,2	1,5	1,8	20	1,7	34
	2,5	1,5	1,9	2,2	25	1,7	42,5
	3,2	2	2,5	2,9	32	1,7	54,4
	4	2,5	3	3,6	40	1,7	68
	5	3	3,8	4,5	50	1,7	85
	6,3	4	4,8	5,7	63	1,7	107,1
	8	5	6,1	7,2	80	1,7	136
	10	6,3	7,6	9	100	1,7	170
	12,5	7,8	9,5	11,2	125	1,7	212,5
	16	10	12	14	500	1,7	850
	20	12	15	18	500	1,7	850
	25	16	19	22	500	1,7	850
	32	20	24,5	29	500	1,7	850
	40	25	30,5	36	500	1,7	850
	50	31	38	45	500	1,7	850
	63	39	48	57	630	1,7	1071
	80	50	61	72	800	1,7	1360

Специальное применение

Использование аппаратов при 400 Гц

T2 160 - TMG 16÷160 A

	In	I ₁ (400 Гц)			I ₃		
		МИН.	СРЕД.	МАКС.	I ₃ (50 Гц)	K _m	I ₃ (400 Гц)
T2N 160	16	10	12	14	160	1,7	272
	25	16	19	22	160	1,7	272
	40	25	30,5	36	200	1,7	340
	63	39	48	57	200	1,7	340
	80	50	61	72	240	1,7	408
	100	63	76,5	90	300	1,7	510
	125	79	96	113	375	1,7	637,5
	160	100	122	144	480	1,7	816

T3 250 - TMG 63÷250 A

	In	I ₁ (400 Гц)			I ₃		
		МИН.	СРЕД.	МАКС.	I ₃ (50 Гц)	K _m	I ₃ (400 Гц)
T3N 250	63	39	48	57	400	1,7	680
	80	50	61	72	400	1,7	680
	100	63	76,5	90	400	1,7	680
	125	79	96	113	400	1,7	680
	160	100	122	144	480	1,7	816
	200	126	153	180	600	1,7	1020
	250	157	191	225	750	1,7	1275

T3 250 - TMD 63÷125 A

	In	I ₁ (400 Гц)			I ₃		
		МИН.	СРЕД.	МАКС.	I ₃ (50 Гц)	K _m	I ₃ (400 Гц)
T3N 250	80	50	61	72	800	1,7	1360
	100	63	76,5	90	1000	1,7	1700
	125	79	96	113	1250	1,7	2125

T4 250 - TMD 20÷50 A

	In	I ₁ (400 Гц)			I ₃		
		МИН.	СРЕД.	МАКС.	I ₃ (50 Гц)	K _m	I ₃ (400 Гц)
T4N 250	20	12	15	18	320	1,7	544
	32	20	24,5	29	320	1,7	544
	50	31	38	45	500	1,7	850

T4 250/320 - TMA 80÷250 A

	In	I ₁ (400 Гц)			I ₃ уставки (МИН=5хIn)		
		МИН.	СРЕД.	МАКС.	I ₃ (50 Гц)	K _m	I ₃ (400 Гц)
T4N 250/320	80	50	61	72	400	1,7	680
	100	63	76,5	90	500	1,7	850
	125	79	96	113	625	1,7	1060
	160	100	122	144	800	1,7	1360
	200	126	153	180	1000	1,7	1700
	250	157	191	225	1250	1,7	2125

T5 400/630 - TMA 320÷500 A

	I ₁ (400 Гц)				I ₃ уставки (МИН=5xIn)		
	In	МИН.	СРЕД.	МАКС.	I ₃ (50 Гц)	K _m	I ₃ (400 Гц)
T5N	320	201	244	288	1600	1,5	2400
400/630	400	252	306	360	2000	1,5	3000
	500	315	382	450	2500	1,5	3750

T5 400/630 - TMG 320÷500 A

	I ₁ (400 Гц)				I ₃ уставки (МИН=5xIn)		
	In	МИН.	СРЕД.	МАКС.	I ₃ (50 Гц)	K _m	I ₃ (400 Гц)
T5N	320	201	244	288	800...1600	1,5	1200...2400
400/630	400	252	306	360	1000...2000	1,5	1500...3000
	500	315	382	450	1250...2500	1,5	1875...3750

T6 630/800 - TMA

	I ₁ (400 Гц)				I ₃ уставки (МИН=5xIn)		
	In	МИН.	СРЕД.	МАКС.	I ₃ (50 Гц)	K _m	I ₃ (400 Гц)
T6N 630	630	397	482	567	3150	1,5	4725
T6N 800	800	504	602	720	4000	1,5	6000

Пример

Данные о сети:

- номинальное напряжение 400 В (перем. ток)
- номинальная частота 400 Гц
- ток нагрузки 240 А (I_b)
- допустимая нагрузка кабеля по току 260 А (I_z)
- ток короткого замыкания 32 кА

При выборе автоматического выключателя для такого применения необходимо учесть два основных условия правильного использования автоматического выключателя при 400 Гц:

- тепловая защита снижается на 10%;
- порог электромагнитного расцепления увеличивается в соответствии с коэффициентом K_m.

Если бы установка работала при промышленной частоте (50/60 Гц), следовало бы выбрать автоматический выключатель T4N 250 TMA In=250, исходя из номинального тока нагрузки (240 А) и тока короткого замыкания установки.

Однако, поскольку автоматический выключатель должен выбираться для работы при 400 Гц, необходимо учитывать указания, приведенные выше, в частности, о том, что снижение тепловой защиты означает максимальную уставку:

$$I_{1 \text{ макс. 400 Гц}} = 250 - \left(\frac{250 \cdot 10}{100} \right) = 225 \text{ A}$$

Как можно отметить, данное значение меньше тока нагрузки, и автоматический выключатель с In = 250 А не подходит. Поэтому необходимо использовать автоматический выключатель T4N 320 TMA In =320, поскольку установка термомангнитного расцепителя на среднее значение (0,85) приводит к получению следующего порога электромагнитного расцепления (с учетом снижения на 10%):

$$I_{1 \text{ средн. 400 Гц}} = 0,85 \cdot \left[320 - \left(\frac{320 \cdot 10}{100} \right) \right] \cong 244 \text{ A}$$

Это значение выше номинального тока нагрузки и ниже допустимой нагрузки кабеля по току; следовательно, такой автоматический выключатель пригоден для применения при 400 Гц. Что касается порога электромагнитного расцепления, рекомендуются минимальные возможные уставки (5 x In для TMA), чтобы исключить крайне высокие значения срабатывания:

$$I_3 = 5 \cdot In \cdot Km = 5 \cdot 320 \cdot 1,7 = 2720 \text{ A}$$

Специальное применение

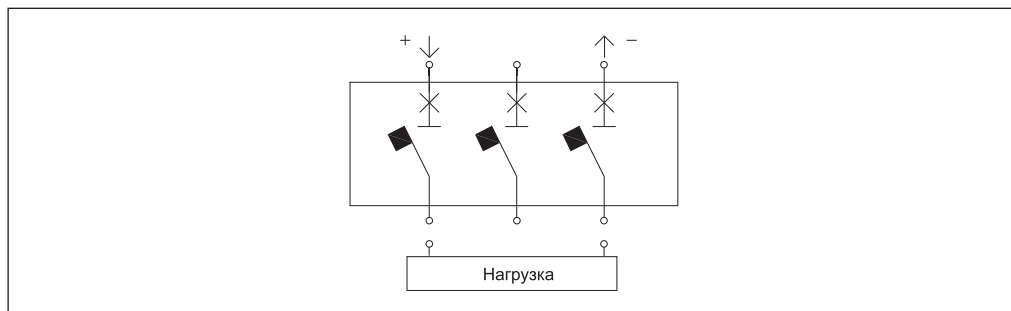
Использование аппаратов на постоянном токе

Использование аппаратов на постоянном токе

Чтобы получить необходимое число последовательно соединенных полюсов для обеспечения требуемой отключающей способности при различных рабочих напряжениях, следует использовать приведенные ниже схемы. Для расчета отключающей способности (I_{cu}) при заданном напряжении и числе последовательно соединенных полюсов используйте таблицу на стр. 4/58.

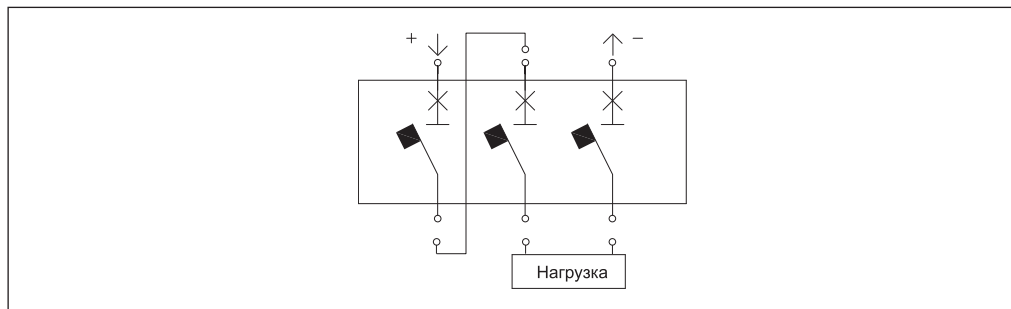
Защита и разъединение цепи с помощью трехполюсных автоматических выключателей

Схема А. Размыкание одним полюсом каждой линии главной цепи.



Примечание: если отрицательная полярность не замкнута на землю, способ прокладки должен быть таким, чтобы практически исключить возможность двойного замыкания на землю.

Схема В. Размыкание одной линии главной цепи двумя последовательно соединенными полюсами, а другой линии - одним полюсом.



Примечание: если отрицательная полярность не замкнута на землю, способ прокладки должен быть таким, чтобы практически исключить возможность двойного замыкания на землю.

Схема С. Размыкание одной линии главной цепи тремя последовательно соединенными полюсами.

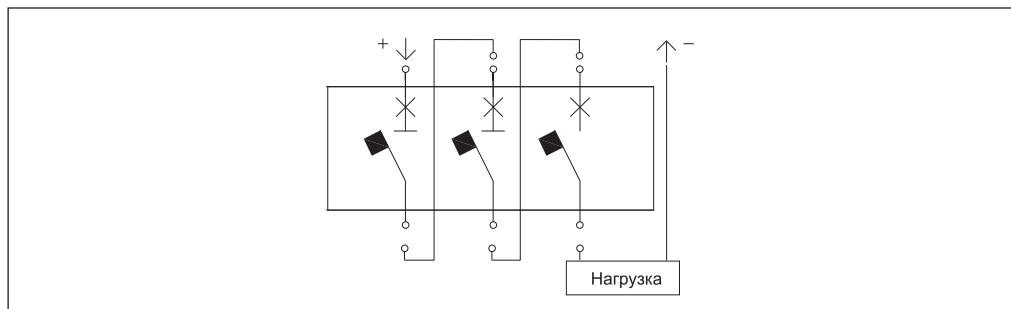


Схема D. Размыкание четырьмя последовательно соединенными полюсами одной линии главной цепи (при напряжении 1000 В пост. тока)

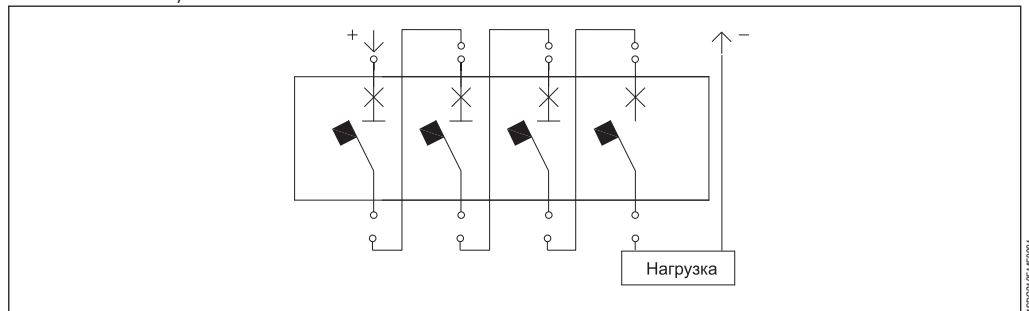
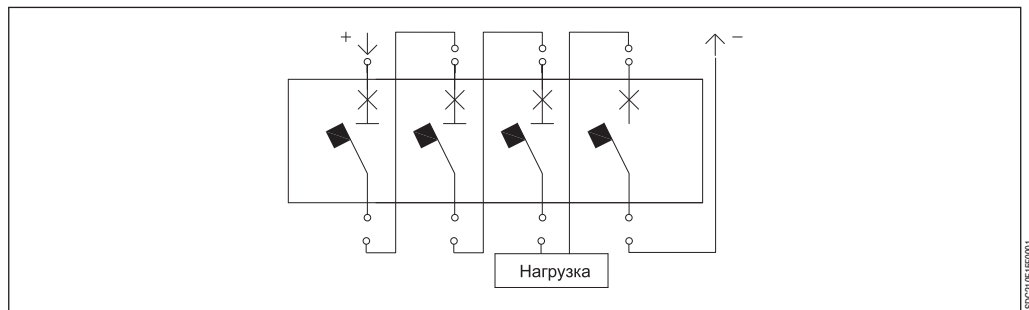
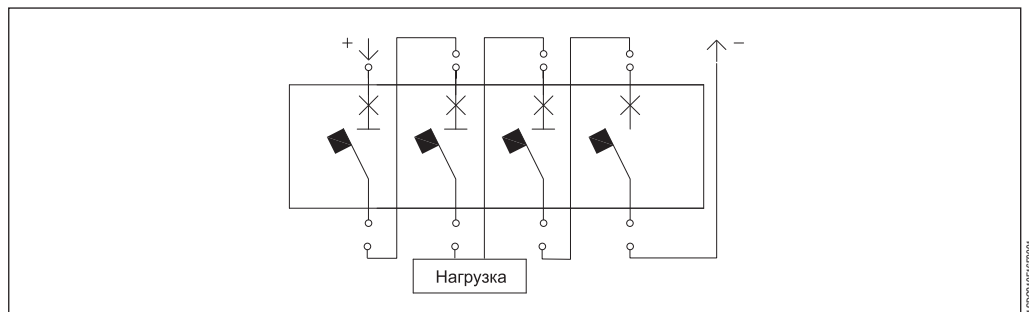


Схема E. Размыкание одной линии главной цепи тремя полюсами, а другой линии - одним.



Примечание: если отрицательная полярность не замкнута на землю, способ прокладки должен быть таким, чтобы практически исключить возможность двойного замыкания на землю.

Схема F. Размыкание каждой линии главной цепи парой полюсов.



Примечание: если отрицательная полярность не замкнута на землю, способ прокладки должен быть таким, чтобы практически исключить возможность двойного замыкания на землю.

Специальное применение

Использование аппаратов на постоянном токе

В следующей таблице показано, какую схему соединений нужно использовать в зависимости от типа распределительной сети и количества последовательно соединенных полюсов для обеспечения требуемой отключающей способности.

Распределительная система

Напряжение	T1-T2-T3	T4-T5-T6	Изолированная сеть ⁽¹⁾	Заземленная полярность ⁽²⁾	Заземленная средняя точка
≤ 250В пост. тока	■	–	A-B	B-C-E	F ⁽³⁾
	–	■	A	B	F ⁽³⁾
≤ 500В пост. тока	■	–	B	C-E	F
	–	■	A	B	F ⁽³⁾
≤ 750В пост. тока	–	■	B	C-E	F
≤ 1000В пост. тока	–	■	E-F	D	F

⁽¹⁾ Вероятность двойного замыкания на землю должна быть сведена к нулю

⁽²⁾ Предполагается, что заземлена отрицательная (-) полярность

⁽³⁾ По применению трёхполюсных выключателей, консультируйтесь у АББ

Примечания:

Тип применяемой схемы подключения следует выбирать исходя из значения тока короткого замыкания и отключающей способности автоматического выключателя. Схемы подключения С и D применяются для защиты одной полярности, когда другая – заземлена.

В таблице ниже приведены значения поправочного коэффициента для порогов срабатывания по короткому замыканию для каждого автоматического выключателя (поправка не относится к тепловому порогу срабатывания).

Автоматические выключатели	Схема А	Схема В	Схема С	Схема D	Схема E	Схема F
T1	1,3	1	1	–	–	–
T2	1,3	1,15	1,15	–	–	–
T3	1,3	1,15	1,15	–	–	–
T4	1,3	1,15	1,15	1	1	1
T5	1,1	1	1	0,9	0,9	0,9
T6	1,1	1	1	0,9	0,9	0,9

Пример уставок порогов срабатывания для работы на постоянном токе – Схема А

Уставка In [A]	T1 160		T2 160		T3 250		T4 250	
	$I_1=0,7\div 1xI_n$	$I_3=10xI_n$	$I_1=0,7\div 1xI_n$	$I_3=10xI_n$	$I_1=0,7\div 1xI_n$	$I_3=10xI_n$	$I_1=0,7\div 1xI_n$	$I_3=10xI_n$
1,6			1,12÷1,6	20,8				
2			1,4÷2	26				
2,5			1,75÷2,5	32,5				
3,2			2,24÷3,2	41,6				
4			2,8÷4	52				
5			3,5÷5	65				
6,3			4,41÷6,3	81,9				
8			5,6÷8	104				
10			7÷10	130				
12,5			8,75÷12,5	162,5				
16	11,2÷16	650	11,2÷16	650				
20	14÷20	650	14÷20	650			14÷20	416
25	17,5÷25	650	17,5÷25	650				
32	22,4÷32	650	22,4÷32	650			22,4÷32	416
40	28÷40	650	28÷40	650				
50	35÷50	650	35÷50	650			35÷50	650
63	44,1÷63	819	44,1÷63	819	44,1÷63	819		
80	56÷80	1040	56÷80	1040	56÷80	1040	56÷80	5200÷1040
100	70÷100	1300	70÷100	1300	70÷100	1300	70÷100	650÷1300
125	87,5÷125	1625	87,5÷125	1625	87,5÷125	1625	87,5÷125	812,5÷1625
160	112÷160	2080	112÷160	2080	112÷160	2080	112÷160	1040÷2080
200					140÷200	2600	140÷200	1300÷2600
250					175÷250	3250	175÷250	1625÷3250

Уставка In [A]	T4 320		T5 400		T5 630		T6 630		T6 800	
	$I_1=0,7\div 1xI_n$	$I_3=5\div 10xI_n$	$I_1=0,7\div 1xI_n$	$I_3=5\div 10xI_n$	$I_1=0,7\div 1xI_n$	$I_3=5\div 10xI_n$	$I_1=0,7\div 1xI_n$	$I_3=5\div 10xI_n$	$I_1=0,7\div 1xI_n$	$I_3=5\div 10xI_n$
20	14÷20	416								
25										
32	22,4÷32	416								
40										
50	35÷50	650								
63										
80	56÷80	5200÷1040								
100	70÷100	650÷1300								
125	87,5÷125	812,5÷1625								
160	112÷160	1040÷2080								
200	140÷200	1300÷2600								
250	175÷250	1625÷3250								
320			224÷320	1760÷3520						
400			280÷400	2200÷4400						
500					350÷500	2750÷5500				
630							441÷630	3465÷6930		
800									480÷800	4000÷8000

Специальное применение

Использование аппаратов на постоянном токе

Установка порога срабатывания электромагнитного расцепителя

Поправочный коэффициент учитывает тот факт, что при постоянном токе изменяется значение порога срабатывания защиты от короткого замыкания.

Значение порога срабатывания, которое нужно выставить на расцепителе защиты, получается путем деления требуемого значения на поправочный коэффициент.

Пример

- Рабочий ток: $I_b = 550 \text{ A}$
- Автоматический выключатель: Т6 630 $I_n = 630 \text{ A}$
- Требуемое значение уставки электромагнитной защиты: $I_3 = 5500 \text{ A}$
- Уставка порога электромагнитной защиты (по схеме А):

$$\text{Уставка: } \frac{I_3}{k_m}$$

следовательно, в данном случае уставка порога электромагнитной защиты равна:

$$\text{Уставка: } \frac{5500}{1,1} = 5000 \text{ A (приблизительно } 8 I_n)$$

Специальное применение

Защита от токов утечки на землю

Расцепители защиты от токов утечки на землю связаны с автоматическим выключателем для обеспечения двух функций в одном устройстве:

- защита от перегрузки и короткого замыкания;
- защита от непрямых контактов (напряжение на открытых токопроводящих частях из-за потери изоляции).

Кроме того, они могут гарантировать дополнительную защиту от возгорания при развитии короткого замыкания или из-за токов утечки, которые могут не обнаруживаться стандартными устройствами защиты от перегрузки.

Устройства защиты от токов утечки на землю с номинальной величиной не выше 30 мА также используются для дополнительной защиты от прямого контакта в случае отказа соответствующих устройств защиты.

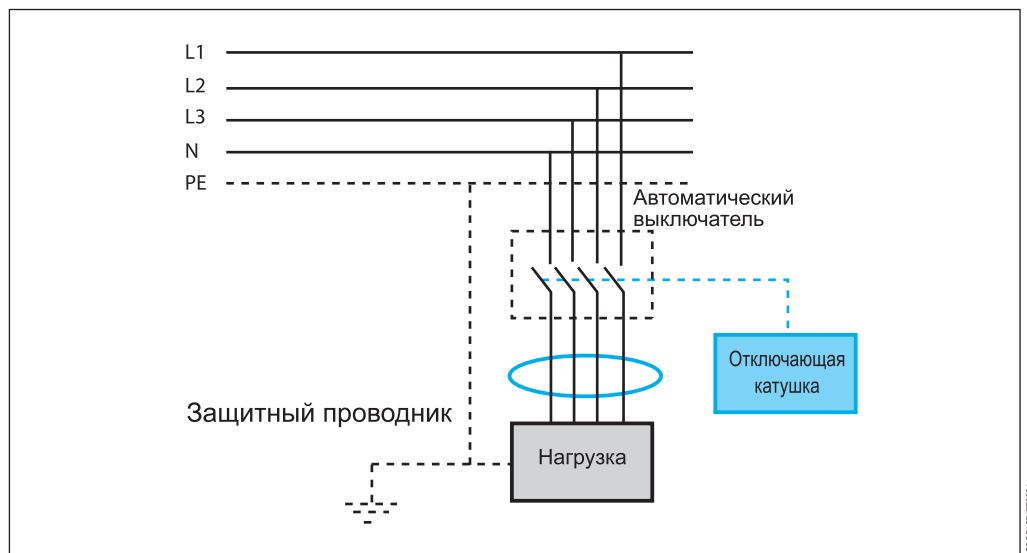
Их логическая схема основана на обнаружении векторной суммы линейных токов через внутренний или внешний тороид.

Эта сумма равна нулю в рабочем режиме или равна току замыкания на землю (ID) в случае такого замыкания.

Когда расцепитель защиты обнаруживает отличный от нуля дифференциальный ток, он размыкает автоматический выключатель с помощью катушки отключения.

Как видно из рисунка, необходимо присутствие защитного или эквипотенциального проводника снаружи внешнего тороида.

Распределительная система (IT, TT, TN)



Принцип работы расцепителя токов утечки на землю делает его пригодным для распределительных систем TT, IT (ей следует уделить особое внимание) и TN-S, но не для систем TN-C. Фактически, в этих системах нейтраль также используется в качестве защитного проводника, что делает невозможным определение дифференциального тока, даже если бы нейтраль (называемая PEN в этих распределительных системах) проходила через тороид, так как векторная сумма токов была бы всегда равной нулю.

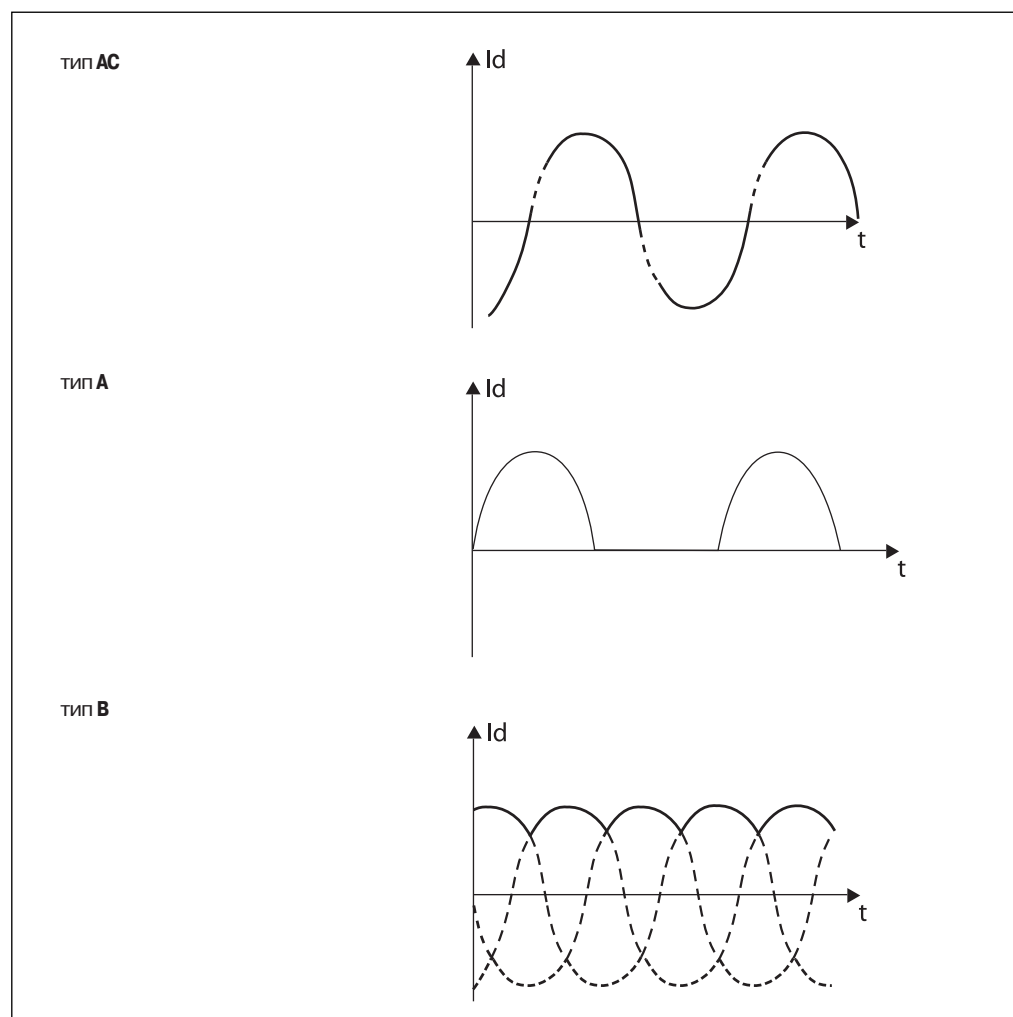
Одной из основных характеристик защиты от дифференциальных токов является ее минимальный номинальный ток IDn. Он определяет чувствительность расцепителя.

Специальное применение

Защита от токов утечки на землю

По чувствительности к току аварии, устройства защиты от токов утечки на землю относятся к следующим классам:

- тип AC: обеспечивается расцепление для синусоидальных переменных токов утечки на землю
- тип A: обеспечивается расцепление для синусоидальных переменных токов утечки на землю в присутствии определенных пульсирующих постоянных токов утечки на землю
- тип B: как для типа A, а также в присутствии постоянных токов утечки на землю

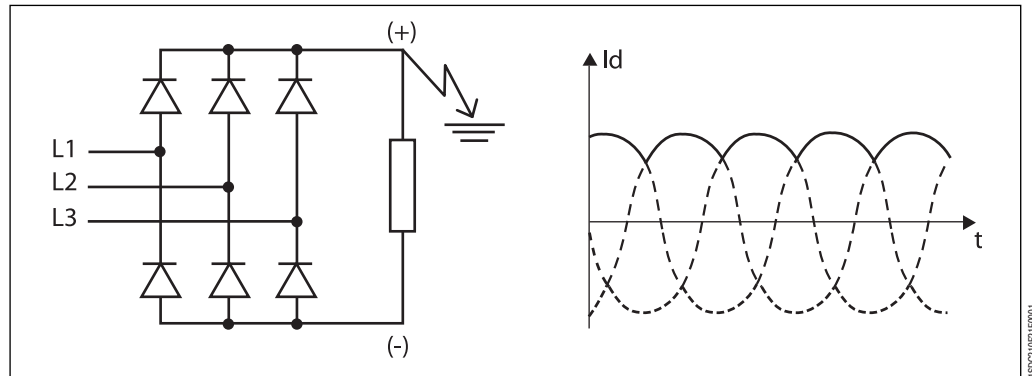


При наличии электроаппаратуры с электронными компонентами (компьютеры, принтеры, факсы и т.д.) ток утечки на землю может быть не синусоидальным, а пульсирующим однонаправленным постоянным током. В этих случаях необходимо использовать расцепитель токов утечки на землю класса A.

При наличии выпрямляющих цепей (т.е. однофазное соединение с емкостной нагрузкой, обуславливающей ровный постоянный ток, 3-импульсное соединение звездой или 6-импульсное мостовое соединение, 2-импульсное двухфазное соединение) ток утечки на землю может становиться однонаправленным постоянным током.

В этом случае необходимо использовать расцепитель токов утечки на землю класса B.

Стандарт EN 50178 “Электронное оборудование для использования в электроустановках” содержит несколько примеров электронных цепей, где следует использовать устройства защиты типа В. Соответствующим примером использования устройств защиты от токов утечки на землю RC223 типа В является сеть, питающая трехфазный мостовой выпрямитель:



Фактически, в случае возникновения замыкания на землю в секции установки с питанием постоянным током, ток аварии с выраженными “постоянными” характеристиками протекает практически через секции с переменным током.

Устройство защиты от токов утечки на землю класса А и АС может быть нечувствительным к такому току и, следовательно, неспособным размыкать цепь при замыкании на землю.

Напротив, устройства класса В пригодны для обнаружения токов утечки на землю с постоянными составляющими и, следовательно, может размыкать цепь в случае замыкания на землю.

В следующей таблице приведены основные характеристики устройств защиты от токов утечки на землю; они могут монтироваться на автоматических выключателях и выключателях-разъединителях (в случае токов утечки на землю ниже отключающей способности аппаратуры), относятся к классу А и не нуждаются в дополнительном питании, так как являются автономными.

	RC221		RC222		RC223
Пригоден для автоматических выключателей /выключателей-разъединителей	T1, T2, T3 T1D-T3D	T1, T2, T3 T1D-T3D	T4 T4D	T5 T5D	T4 T4D
Первичное рабочее напряжение [В]	85-500	85-500	85-500	85-500	110...500
Номинальный рабочий ток [А]	250	250	320	500	250
Номинальный ток утечки на землю $I_{\Delta n}$ [А]	0,03-0,1-0,3-0,5-1-3	0,03-0,05-0,1-0,3-0,5-1-3-5-10	0,03-0,05-0,1-0,3-0,5-1-3-5-10	0,03-0,05-0,1-0,3-0,5-1-3-5-10	0,03-0,05-0,1-0,3-0,5-1
Задержка времени срабатывания (с)	мгновенное срабатывание	мгн. -0,1-0,2-0,3 0,5-1-2-3	мгн. -0,1-0,2-0,3 0,5-1-2-3	мгн. -0,1-0,2-0,3 0,5-1-2-3	мгн. -0,1-0,2-0,3 0,5-1-2-3
Точность по времени срабатывания [%]		±20%	±20%	±20%	±20%

Специальное применение

Защита от токов утечки на землю

Tmax T7 может быть снабжен тороидом, устанавливаемым на задней стороне автоматического выключателя для обеспечения защиты от замыканий на землю. В частности, эту функцию могут выполнять следующие электронные расцепители защиты:

- PR332/P-LSIG
- PR332/P-LSIRc

Кроме того, автоматические выключатели ABB SACE серии Tmax в литом корпусе могут объединяться с реле токов утечки на землю распределительного щита типа RCQ, тип А с отдельным тороидом (установленным снаружи на проводниках линии).

		RCQ
Напряжение питания	Переменный ток [В]	80-500
	Постоянный ток [В]	48-125
Уставки порога срабатывания $I_{\Delta n}$		
	1-ый диапазон регулировки [А]	0,03-0,05-0,1-0,3-0,5
	2-ой диапазон регулировки [А]	1-3-5-10-30
Уставки времени срабатывания [с]		0-0,1-0,2-0,3-0,5-0,7-1-2-3-5
Точность по времени срабатывания [%]		±20%

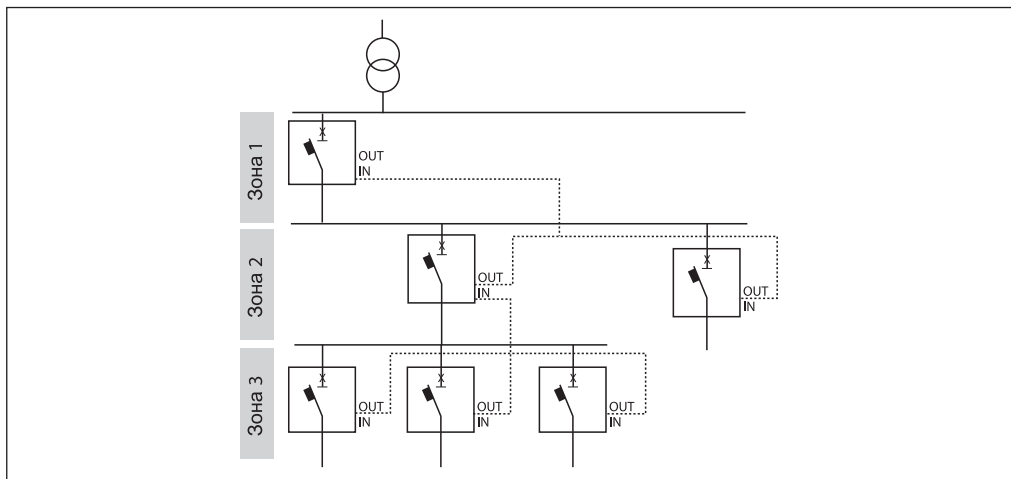
Исполнения с регулируемым временем срабатывания позволяют получить систему защиты от токов утечки на землю, работающую от главного распределительного щита до конечной нагрузки.

Специальное применение

Зонная селективность

Этот тип координации реализуется с помощью логических соединений между устройствами измерения тока, которые при превышении заданного порога позволяют определять зону аварии и отключать в ней питание.

С помощью зонной селективности можно значительно сократить время срабатывания и тепловой удар для всех компонентов установки при аварии.



Зонная селективность EFDP (T4L-T5L-T6L с PR223EF)

Посредством нового электронного расцепителя защиты PR223EF можно реализовать зонную селективность EFDP между автоматическими выключателями в литом корпусе серий Tmax T4L, T5L и T6L, обеспечив полную селективность между этими автоматическими выключателями.

PR223EF реализует новую функцию защиты EF, способную обнаружить короткое замыкание в самом начале его возникновения. Это происходит благодаря "прогнозированию" аварии на основе анализа тенденции производной тока по времени, $di(t)/dt$ в сравнении с $i(t)$.

Если защита EF включена, она срабатывает при значительных КЗ, заменяя функцию защиты I от мгновенного КЗ при наличии дополнительного источника питания.

Между расцепителями защиты PR223EF зонная селективность EFDP реализуется одновременно по функциям S, G и EF. Она выполняется с помощью протокола блокировки (взаимная блокировка, IL), реализуемого двумя экранированными кабелями типа "витая пара" для шины ModBus RS485, которые соединяют автоматические выключатели с PR223EF (дополнительную информацию об этом типе кабеля можно получить в АББ).

В случае КЗ автоматический выключатель, установленный непосредственно со стороны питания, посылает через шину сигнал блокировки на иерархически более высокий уровень защиты и, до срабатывания, проверяет, что аналогичный сигнал блокировки не поступил от защиты со стороны нагрузки.

Целостность системы проверяется функцией контроля: в случае КЗ, если в системе блокировки обнаружена авария, срабатывает функция защиты EF (со временем срабатывания порядка десятка мс), но зонная селективность не обеспечивается.

Кроме того, если автоматический выключатель на стороне нагрузки не срабатывает, он запрашивает поддержку автоматического выключателя на стороне питания, который размыкается даже в том случае, если он не обнаруживает аварию (функция SOS).

Для работы защиты EF и зонной селективности требуется вспомогательное питание 24 В пост. тока.

Все защитные функции могут быть запрограммированы дистанционно с использованием диалоговой функции на расцепителе защиты, или локально с помощью модуля PR010/T, который подсоединяется к последовательному порту на передней панели PR223EF.

Одно из основных преимуществ использования зонной селективности между выключателями MCCB заключается в том, что она дает возможность уменьшить размер автоматических выключателей.

Действительно, при обеспечении селективности между автоматическими выключателями в литом корпусе с применением классических методов часто необходимо увеличить размер автоматических выключателей со стороны питания для получения порогов селективности, соответствующих току КЗ в установке.

С помощью расцепителей PR223EF с соответствующими кабелями можно обеспечить полную селективность даже между двумя автоматическими выключателями одинакового размера.

Ниже приведен пример того, как с помощью зонной селективности между автоматическими выключателями в литых корпусах можно обеспечить уменьшение размеров и значительное снижение пикового тока и удельной сквозной энергии через автоматические выключатели, и при этом все же сохранить полную селективность.

Специальное применение

Зонная селективность

Основные параметры расцепителя защиты:

Задержка времени срабатывания

При активации данного параметра вводится задержка срабатывания по времени в случае, когда на стороне нагрузки расцепителя защиты установлены модульные автоматические выключатели или автоматические выключатели Tmax. Этот параметр служит для обеспечения селективности с другими устройствами без PR223EF на стороне нагрузки. Он устанавливается только для автоматических выключателей, которые имеют защитное устройство за пределами цепи зонной селективности на стороне нагрузки.

Включение/отключение EF Включение/отключение защиты EF.

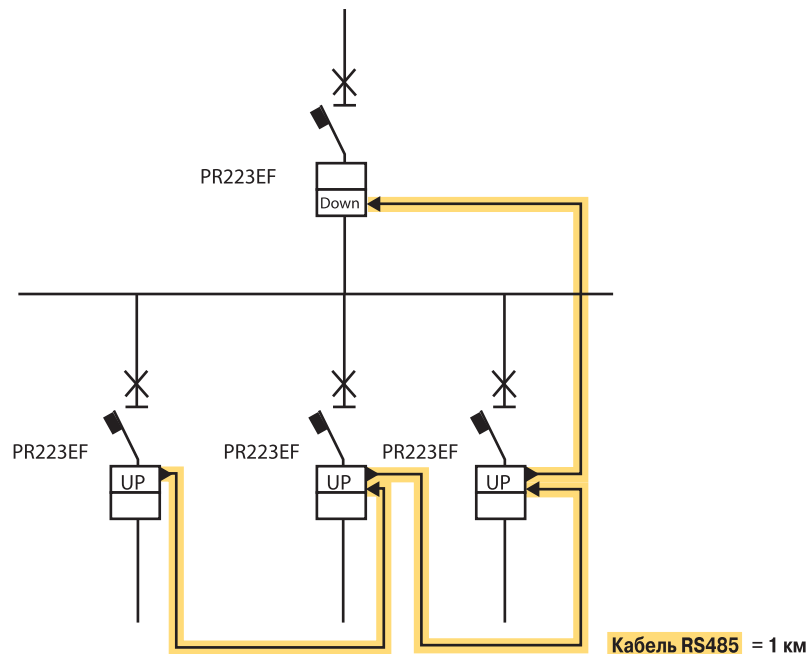
Если защита EF включена: наличие внешнего питания автоматически отключает функцию I и включает функцию EF, отсутствие внешнего питания приводит к возврату к функции I (если включена).

16

Максимальное число расцепителей защиты, подключаемых к шине одного уровня.

1 км

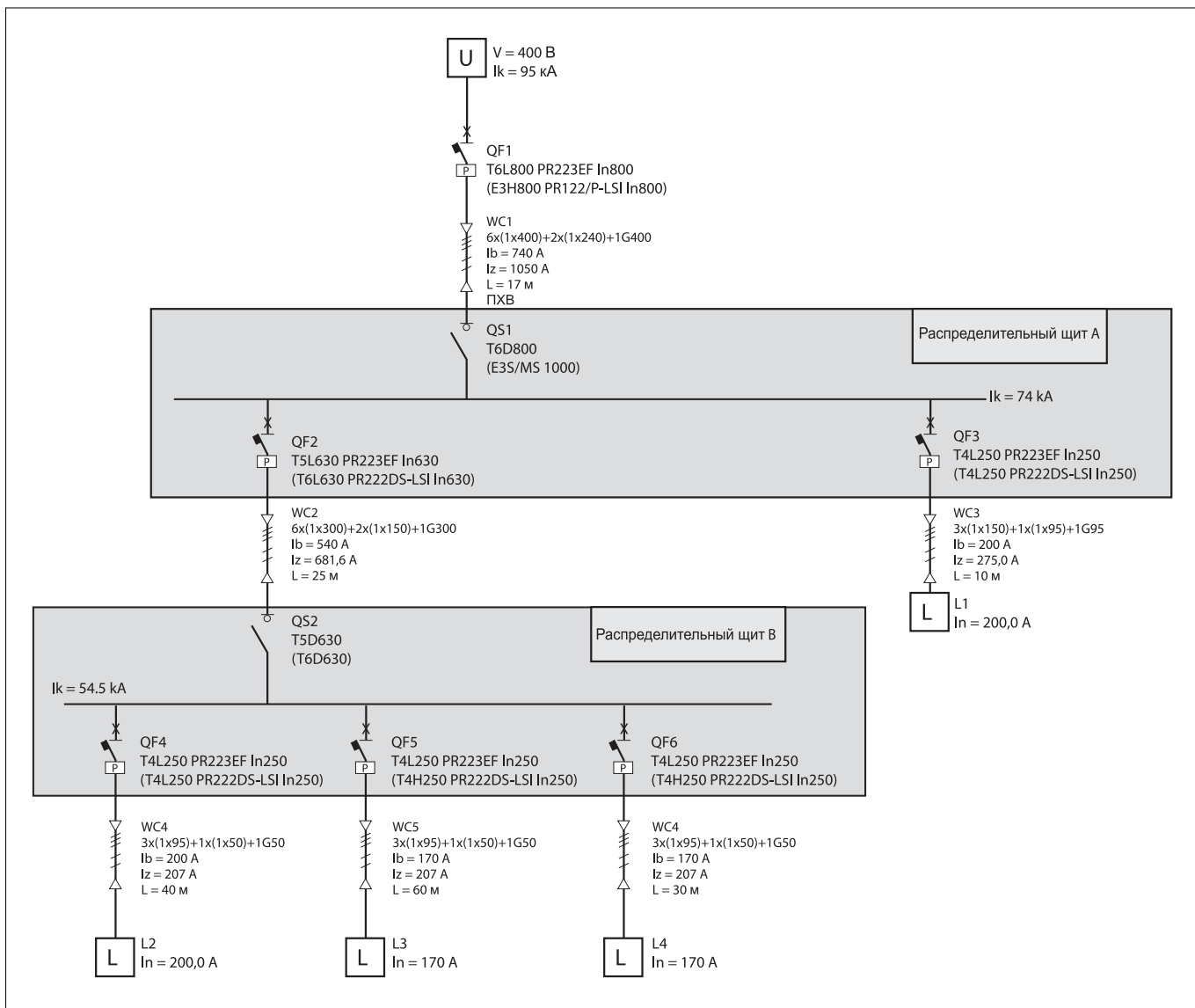
Максимальная общая длина соединительного кабеля. Соединение кабелем различных расцепителей защиты осуществляется по классической "шинной топологии" (см. рисунок)



180210720001

Пример применения

В следующем примере показана установка, селективность в которой обеспечивается через систему EFDP, имеющуюся в PR223EF. Кроме того, в скобках указаны автоматические выключатели для обеспечения селективности при традиционном решении.



Очевидно, что традиционные методы обеспечения селективности значительно влияют на выбор устройств защиты в отношении дифференциации размеров в соответствии с местоположением автоматических выключателей в установке.

В следующей таблице приведены преимущества использования нового электронного распрепителя защиты с точки зрения размеров и экономических факторов.

	Традиционный подход	Решение с EFDP
QF1	E3H800 PR122/P	T6L800 PR223EF
QS1	E3S/MS1000	T6D800
QF2	T6L630 PR221DS	T5L630 PR223EF
QS2	T6D630	T5D630



4

Содержание

Пояснения к схемам - Автоматические выключатели T1...T6.....	5/2
Пояснения к схемам - Автоматические выключатели T7	5/6
Графические обозначения (Стандарты IEC 60617 и CEI 3-14 ... 3-26)	5/10
Электрические схемы автоматических выключателей T1...T6	5/11
Электрические схемы автоматических выключателей T7	5/13
Электрические аксессуары для T1...T6	5/15
Электрические аксессуары для T7	5/24
Блоки АВР ATS021 и ATS022	5/28
Блок АВР ATS021	5/30
Блок АВР ATS022	5/31
Управление выключателями от блоков ATS021 и ATS022	5/32

Электрические схемы

Пояснения к схемам - Автоматические выключатели Т1...Т6

Рабочее состояние, представленное на схемах

Электрические схемы изображены в следующих условиях:

- автоматический выключатель стационарного, втычного или выкатного исполнения отключен и установлен в фиксированную часть;
- контактор пуска электродвигателя разомкнут;
- цепи обесточены;
- расцепители защиты не сработали;
- пружины моторных приводов взведены.

Исполнение

На схеме изображен автоматический выключатель или выключатель-разъединитель во втычном (только Т2, Т3, Т4 и Т5) или выкатном исполнении (Т6). Схема также действительна и для автоматических выключателей или выключателей-разъединителей в стационарном и выкатном исполнении.

Схемы на Рис. 26, 27, 28, 29, 30, 31 и 32, не могут быть реализованы с использованием автоматических выключателей или выключателей-разъединителей стационарного исполнения.

Обозначения

- = Номер рисунка со схемой
- * = См. Примечание, обозначенное буквой
- A1 = Цепи автоматического выключателя
- A11 = FDU - передняя панель с дисплеем
- A12 = Дополнительные контакты AUX-E, с дополнительными реле для электрической сигнализации об отключении и срабатывании автоматического выключателя
- A13 = Блок сигнализации, тип PR021/K, с дополнительными реле для сигнализации о защитных функциях электронного расцепителя защиты
- A14 = Моторный привод МОЕ-E с дополнительными реле для выполнения команд, поступающих от диалогового блока
- A15 = Блок управления контактором, тип PR212/CI
- A16 = Электромагнитный механизм управления
- A17 = Блок для электрической блокировки электродвигателя M
- A18 = Блок измерения напряжения, тип VM210
- A2 = Цепи электромагнитного или моторного привода управления выключателем
- A3 = Цепи расцепителя токов утечки на землю RC221, RC222 или RC223
- A4 = Схемы для управления и сигнализации вне автоматического выключателя
- D = Электронное устройство выдержки времени для реле минимального напряжения (вне автоматического выключателя)
- H, H1 = Сигнальные лампы
- K = Контактор для пуска электродвигателя
- K51 = Электронный расцепитель защиты:
 - Расцепитель защиты, тип PR221 DS, со следующими функциями:
 - L защита от перегрузки с обратнoзависимой долговременной выдержкой
 - S защита от короткого замыкания с обратнoзависимой или заданной кратковременной выдержкой
 - I защита от короткого замыкания с мгновенным срабатыванием
 - Расцепитель защиты, тип PR222DS/P, PR222DS/PD, PR223DS или PR223EF, со следующими функциями:
 - L защита от перегрузки с обратнoзависимой долговременной выдержкой
 - S защита от короткого замыкания с обратнoзависимой или заданной кратковременной выдержкой
 - I защита от короткого замыкания с мгновенным срабатыванием
 - G защита от замыкания на землю с кратковременным срабатыванием
 - Защита EFDП (Система обнаружения и предупреждения замыканий на землю) только для расцепителя защиты PR223EF
 - PR222MP, тип - расцепитель для защиты электродвигателя со следующими защитными функциями:
 - защита от перегрузки (тепловая защита)
 - защита от заклинивания ротора
 - защита от короткого замыкания
 - защита от обрыва или перекоса фаз
- K51/1...8 = Контакт для электрической сигнализации срабатывания электронного расцепителя защиты
- K87 = Расцепитель тока утечки на землю, тип RC221, RC222 или RC223
- M = Электродвигатель для взвода пружины отключения и включения автоматического выключателя
- M1 = Трехфазный асинхронный электродвигатель

Q	=	Главный автоматический выключатель
Q/0,1,2,3	=	Дополнительные контакты автоматического выключателя
R	=	Резистор (см. Примечание F)
R1	=	Терморезистор электродвигателя
R2	=	Терморезистор моторного привода МОЕ-Е
S1, S2	=	Контакты, переключаемые кулачками моторного привода
S3, S3/1	=	Переключающий контакт для электрической сигнализации состояния - местное/ дистанционное
S4/1-2	=	Контакты, приводимые в действие поворотной рукояткой автоматического выключателя (см. примечание C)
S51/S	=	Контакты для электрической сигнализации возникновения перегрузки (старт)
S75/1...3	=	Контакты для электрической сигнализации - автоматический выключатель в положении "установлен" (только для автоматических выключателей втычного и выкатного исполнения)
S75S/1...3	=	Контакты для электрической сигнализации - автоматический выключатель в положении "выкачен" (только для автоматических выключателей втычного и выкатного исполнения)
S87/1	=	Контакт для электрической сигнализации предаварийного состояния расцепителя токов утечки на землю RC222 или RC223
S87/2	=	Контакт электрической сигнализации аварийного состояния расцепителя токов утечки на землю RC222
S87/3	=	Контакт для электрической сигнализации отключения автоматического выключателя вследствие срабатывания расцепителя токов утечки на землю RC221, RC222 или RC223
SC	=	Кнопка или контакт для включения автоматического выключателя
SC3	=	Кнопка пуска электродвигателя
SD	=	Выключатель-разъединитель электропитания расцепителя токов утечки на землю, тип RC221 или RC222
SO	=	Кнопка или контакт для отключения автоматического выключателя
SO1, SO2	=	Кнопки или контакты для отключения автоматического выключателя (см. Инструкции по возврату автоматического выключателя в исходное состояние после срабатывания расцепителей защиты)
SO3	=	Нажимная кнопка для останова электродвигателя
SQ	=	Контакт для электрической сигнализации "автоматический выключатель отключен"
SY	=	Контакт для электрической сигнализации отключения автоматического выключателя вследствие срабатывания YO, YO1, YO2, YU или термоманнитного расцепителя защиты (в состоянии "сработал")
TI	=	Тороидальный трансформатор тока
TI/L1	=	Трансформатор тока на фазе L1
TI/L2	=	Трансформатор тока на фазе L2
TI/L3	=	Трансформатор тока на фазе L3
TI/N	=	Трансформатор тока на нейтрали
W1	=	Последовательный интерфейс у системы управления (интерфейс EIA RS485. См. Примечание D)
W2	=	Сопряжение с вышерасположенным автоматическим выключателем для взаимной блокировки зонной селективности (только для расцепителя защиты PR223EF)
W3	=	Сопряжение с нижерасположенным автоматическим выключателем для взаимной блокировки зонной селективности (только для расцепителя защиты PR223EF)
X1, X2, X5...X9	=	Разъемы для вспомогательных цепей автоматического выключателя (для выключателей втычного исполнения разъединение происходит одновременно с извлечением подвижной части. См. Примечание E)
X11	=	Резервная клеммная коробка
X3, X4	=	Разъемы для цепей электронного расцепителя защиты (для выключателей втычного исполнения разъединение происходит одновременно с извлечением подвижной части)
XA	=	Интерфейсный разъем расцепителя защиты PR222DS/P, PR222DS/PD, PR223DS или PR223EF
XA1	=	3-контактный разъем для YO/YU (см. примечание E)
XA10	=	6-контактный разъем для электромагнитного привода
XA2	=	12-контактный разъем для дополнительных контактов (см. примечание E)
XA5	=	3-контактный разъем для контакта электрической сигнализации отключения автоматического выключателя при срабатывании расцепителя токов утечки на землю RC221, RC222 или RC223 (см. Примечание E)
XA6	=	3-контактный разъем для контакта электрической сигнализации отключения автоматического выключателя при срабатывании расцепителя защиты (см. Примечание E)
XA7	=	6-контактный соединитель для дополнительных контактов (см. Примечание E)
XA8	=	6-контактный разъем для контактов, управляемых поворотной рукояткой или для моторного привода (см. Примечание E)
XA9	=	6-контактный разъем для электрической сигнализации предаварийного/аварийного состояния расцепителя токов утечки на землю, тип RC222 или RC223, а также для расцепления посредством срабатывания самого расцепителя (см. Примечание E)
XB, XC, XE	=	Интерфейсные разъемы блока AUX-E
XD	=	Интерфейсный разъем блока FDU
XF	=	Интерфейсный разъем блока МОЕ-Е
X0	=	Разъем для катушки расцепления YO1

Электрические схемы

Пояснения к схемам - Автоматические выключатели Т1...Т6

X01	=	Разъем для катушки расцепления YO2
XV	=	Клеммник
YC	=	Реле включения электромагнитного или моторного привода управления выключателем
YO	=	Реле включения
YO1	=	Отключающая катушка электронного расцепителя защиты
YO2	=	Отключающая катушка расцепителя токов утечки на землю, тип RC221, RC222 или RC223
YO3	=	Реле отключения электромагнитного привода
YU	=	Реле минимального напряжения (см. примечание В).

Описание рисунков

- Рис. 1 = Реле отключения.
- Рис. 2 = Реле отключения с постоянным питанием.
- Рис. 3 = Мгновенное реле минимального напряжения (см. примечание В и F).
- Рис. 4 = Реле минимального напряжения с электронным устройством выдержки времени вне автоматического выключателя (см. примечание В).
- Рис. 5 = Мгновенное реле минимального напряжения с одним последовательным контактом, исполнение для станков (см. примечания В, С и F).
- Рис. 6 = Мгновенное реле минимального напряжения с двумя последовательными контактами, исполнение для станков (см. примечания В, С и F).
- Рис. 7 = Один переключающий контакт для электрической сигнализации отключения автоматического выключателя при срабатывании расцепителя токов утечки на землю, тип RC221, RC222 или RC223.
- Рис. 8 = Цепи расцепителя токов утечки на землю, тип RC222 или RC223.
- Рис. 9 = Два контакта для электрической сигнализации предаварийного и аварийного состояния расцепителя токов утечки на землю, тип RC222 или RC223.
- Рис. 10 = Электромагнитный привод.
- Рис. 11 = Моторный привод.
- Рис. 12 = Дополнительный контакт "местное/дистанционное" моторного привода.
- Рис. 21 = Три переключающих контакта для электрической сигнализации состояния - автоматический выключатель "отключен" или "включен" и один переключающий контакт для электрической сигнализации отключения автоматического выключателя вследствие срабатывания термомангнитного расцепителя защиты, YO, YO1, YO2 или YU (состояние "сработал").
- Рис. 22 = Один переключающий контакт для электрической сигнализации состояния автоматического выключателя - "отключен" или "включен" и один переключающий контакт для электрической сигнализации отключения автоматического выключателя вследствие срабатывания термомангнитного расцепителя защиты, YO, YO1, YO2, или YU (состояние "сработал").
- Рис. 23 = Два переключающих контакта для электрической сигнализации состояния автоматического выключателя - "отключен" или "включен".
- Рис. 24 = Один переключающий контакт для электрической сигнализации отключения автоматического выключателя при срабатывании расцепителя защиты (T2).
- Рис. 25 = Один контакт для электрической сигнализации отключения автоматического выключателя при срабатывании расцепителя защиты (T4, T5, T6).
- Рис. 26 = Первый переключающий контакт автоматического выключателя для электрической сигнализации положения "вставлен в фиксированную часть".
- Рис. 27 = Второй переключающий контакт автоматического выключателя для электрической сигнализации положения "вставлен в фиксированную часть".
- Рис. 28 = Третий переключающий контакт автоматического выключателя для электрической сигнализации положения "вставлен в фиксированную часть".
- Рис. 29 = Первый переключающий контакт автоматического выключателя для электрической сигнализации положения "извлечен".
- Рис. 30 = Второй переключающий контакт автоматического выключателя для электрической сигнализации положения "извлечен".
- Рис. 31 = Третий переключающий контакт автоматического выключателя для электрической сигнализации положения "извлечен".
- Рис. 32 = Цепь трансформатора тока на нейтральном проводнике вне автоматического выключателя (для втычного и выкатного исполнения автоматического выключателя).
- Рис. 39 = Вспомогательные цепи расцепителей защиты PR223DS, подключенные к блоку измерения напряжения VM210.
- Рис. 40 = Вспомогательные цепи расцепителей защиты PR223EF, подключенные к блоку измерения напряжения VM210.
- Рис. 41 = Вспомогательные цепи электронного расцепителя защиты PR222DS/P, PR222DS/PD, PR223DS или PR223EF, соединенные с блоком дисплея передней панели FDU.
- Рис. 42 = Вспомогательные цепи электронного расцепителя защиты PR222DS/PD, PR223DS или PR223EF с подключенным к нему блоком сигнализации, тип PR021/K
- Рис. 43 = Вспомогательные цепи электронного расцепителя защиты PR222DS/PD, PR223DS или PR223EF, соединенные с блоком дисплея передней панели FDU и блоком сигнализации, тип PR021/K
- Рис. 44 = Вспомогательные цепи электронного расцепителя защиты PR222DS/PD, PR223DS или PR223EF, соединенные с дополнительными контактами AUX-E.
- Рис. 45 = Вспомогательные цепи электронного расцепителя защиты PR222DS/PD, PR223DS или PR223EF,

- соединенные с дополнительными контактами AUX-E и блоком моторного привода, тип MOE-E
- Рис. 46 = Вспомогательные цепи электронного расцепителя защиты PR222DS/PD, PR223DS или PR223EF, соединенные с блоком дисплея передней панели FDU и дополнительными контактами сигнализации AUX-E.
- Рис. 47 = Вспомогательные цепи электронного расцепителя защиты PR222MP, соединенные с блоком сигнализации PR021/K (см. Примечание I).
- Рис. 48 = Вспомогательные цепи электронного расцепителя защиты PR222MP, соединенные с блоком сигнализации, тип PR021/K, и блоком управления контактором, тип PR212/CI (см. Примечание I).
- Рис. 49 = Вспомогательные цепи электронного расцепителя защиты PR222MP, соединенные блоком сигнализации PR021/K, блоком управления контактором, тип PR212/CI, и контактором АББ серии AF (см. Примечание I).
- Рис. 50 = Вспомогательные цепи электронного расцепителя защиты PR222MP, соединенного с блоком сигнализации PR021/K и контактором АББ серии AF с интерфейсом SSIMP (см. Примечание I).
- Рис. 51 = Вспомогательная цепь расцепителя защиты PR222MP, соединенная с блоком управления контактором SACE PR212/CI и вспомогательным источником питания 24 В пост. тока (см. Примечание I).

Несовместимость

Цепи, изображенные на следующих рисунках, не могут присутствовать одновременно у одного и того же автоматического выключателя:

1 - 2 - 3 - 4 - 5 - 6
 5 - 6 - 11
 10 - 11 - 45
 10 - 12
 21 - 22 - 23 - 44 - 45 - 46
 24 - 25
 26 - 32
 39 - 40 - 41 - 42 - 43 - 44 - 45 - 46 - 47 - 48 - 49 - 50 - 51

Примечания

- A) Автоматический выключатель оборудуется только аксессуарами, указанными в подтверждении заказа ABB SACE. Чтобы составить заказ, пожалуйста, обратитесь к разделу 7 данного каталога.
- B) Реле минимального напряжения питается от электросети на стороне питания автоматического выключателя или от независимого источника: автоматический выключатель может быть включен, только если реле подсоединено к источнику питания (блокировка включения выполняется механически).
- C) Контакты S4/1 и S4/2, изображенные на схемах 5 и 6, размыкают цепь при отключении автоматического выключателя и замыкают ее вновь, когда ручная команда включения подается посредством поворотной рукоятки, в соответствии со Стандартами, относящимися к станкам (в любом случае, включение не произойдет, если реле минимального напряжения не подключено к источнику питания).
- E) Разъемы XA1, XA2, XA5, XA6, XA7, XA8 и XA9 поставляются по запросу. Они поставляются в стандартной комплектации у выключателей T2 и T3 втычного исполнения и у выключателей T4 и T5 втычного исполнения, оснащенных электрическими аксессуарами без проводов. Разъемы X1, X2, X5, X6, X7, X8 и X9 поставляются по запросу. Они поставляются в стандартной комплектации у выключателей T4, T5 и T6 стационарного или выкатного исполнения, оснащенные электрическими аксессуарами без проводов.
- F) Добавочный внешний резистор для реле минимального напряжения с питанием 250 В (пост. тока), 380/440 В (перем. тока) и 480/500 В (перем. тока).
- G) В случае, когда к автоматическому выключателю стационарного исполнения подключен трансформатор тока на внешней нейтрали, расположенный вне автоматического выключателя, необходимо накоротко замкнуть клеммы трансформатора TI/N перед тем, как удалять автоматический выключатель.
- H) Контакты SQ и SY блока сигнализации AUX-E представляют собой оптронные контакты.
- I) Подключение к полюсам 3-4 разъема X4 может быть выполнено двумя способами: подсоединение общего цифрового ввода или термистора электродвигателя. Эти две функции являются взаимоисключающими.

Электрические схемы

Пояснения к схемам - Автоматические выключатели Т7

Предупреждение

Перед установкой автоматического выключателя внимательно прочитайте Примечания F и O к электрическим схемам.

Рабочее состояние, указанное на схемах

Электрические схемы даны для следующих условий:

- выкатной автоматический выключатель отключен и установлен в фиксированную часть;
- цепи обесточены;
- расцепители не сработали;
- включающие пружины механизма управления с моторным приводом не взведены.

Исполнения

Хотя на схеме изображен автоматический выключатель выкатного исполнения, она также может быть применена для выключателя стационарного исполнения.

Стационарное исполнение

Цепи управления выполнены между клеммами XV (разъемы X12-X13-X14-X15 не поставляются). В этом исполнении аксессуары, указанные на Рис. 31A, нельзя применить.

Выкатное исполнение

Цепи управления выполнены между полюсами разъемов X12-X13-X14-X15 (клеммная коробка XV не поставляется).

Исполнение без расцепителя защиты

В этом исполнении аксессуары, указанные на Рис. 13A, 14A, 41A, 42A, 43A, 44A, 45A, 62A, нельзя применить.

Исполнение с электронным расцепителем защиты PR231/P или PR232/P

В этом исполнении аксессуары, указанные на Рис. 41A, 42A, 43A, 44A, 45A, 62A, нельзя применить.

Исполнение с электронным расцепителем защиты PR331/P

В этом исполнении аксессуары, указанные на Рис. 42A, 43A, 44A, 45A, нельзя применить.

Исполнение с электронным расцепителем защиты PR332/P

В этом исполнении аксессуары, указанные на Рис. 41A, нельзя применить.

Надписи

- | | | |
|------------------|---|--|
| □ | = | Номер рисунка схемы |
| * | = | См. Примечание, обозначенное буквой |
| A1 | = | Аксессуары автоматических выключателей |
| A3 | = | Аксессуары, устанавливаемые на фиксированные части автоматического выключателя (только для выкатного исполнения) |
| A4 | = | Внешние соединения для управления и сигнализации, вне автоматического выключателя |
| A13 | = | Блок сигнализации PR021/K (вне автоматического выключателя) |
| A19 | = | Модуль привода PR330/R |
| AУ | = | Тестовый/контрольный блок SOR TEST UNIT (см. примечание R) |
| D | = | Электронное устройство выдержки реле минимального напряжения, вне автоматического выключателя |
| K51 | = | Электронный расцепитель защиты, тип PR231/P, PR232/P, PR331/P, PR332/P, со следующими защитными функциями: <ul style="list-style-type: none">- L защита от перегрузки с обратнoзависимой долговременной задержкой по времени - уставка I_1- S защита от КЗ с обратнoзависимой или заданной кратковременной задержкой по времени - уставка I_2- I защита от КЗ с мгновенной задержкой срабатывания по времени - уставка I_3- G защита от замыкания на землю с обратнoзависимой кратковременной задержкой - уставка I_4 |
| K51/1...8 | = | Контакты блока сигнализации PR021/K |
| K51/GZin(DBin) | = | Зонная селективность: вход для защиты G или вход "обратного" направления для защиты D (только с внешним ист. питания Uаих и расцепителем защиты PR332/P) |
| K51/GZout(DBout) | = | Зонная селективность: выход для защиты G или выход "обратного" направления для защиты D (только с внешним ист. питания Uаих и расцепителем защиты PR332/P) |
| K51/SZin(DFin) | = | Зонная селективность: вход для защиты S или "прямой" вход для защиты D (только с внешним ист. питания Uаих и расцепителем защиты PR332/P) |
| K51/SZout(DFout) | = | Зонная селективность: выход для защиты S или "прямой" выход для защиты D (только с внешним ист. питания Uаих и расцепителем защиты PR332/P) |
| K51/УС | = | Управление включением от электронного расцепителя защиты PR332/P с модулем связи PR330/D-M и модулем привода PR330/R |

K51/YO	=	Управление отключением от электронного расцепителя защиты PR332/P с модулем связи PR330/D-M и модулем привода PR330/R
M	=	Электродвигатель для взвода замыкающих пружин
Q	=	Автоматический выключатель
Q/1...6	=	Дополнительные контакты автоматического выключателя
S33M/1...3	=	Концевые контакты электродвигателя взвода пружин
S4/1-2-3	=	Контакты, переключаемые поворотной рукояткой автоматического выключателя - только для автоматических выключателей с ручным управлением (см. Примечание С)
S43	=	Переключатель для установки режима местного/дистанционного управления
S51	=	Контакт сигнализации «автоматический выключатель отключен вследствие срабатывания расцепителя защиты». Автоматический выключатель может быть включен только после нажатия кнопки возврата в исходное положение или после подачи питания на катушку для возврата в исходное положение (при наличии)
S51/P1	=	Программируемый контакт (по умолчанию, сигнализирует о начале перегрузки)
S75E/1...2	=	Контакты для электрической сигнализации положения «автоматический выключатель выкачен» (только у выкатных автоматических выключателей)
S75I/1...7	=	Контакты для электрической сигнализации положения «автоматический выключатель установлен» (только у выкатных автоматических выключателей)
S75T/1..2	=	Контакты для электрической сигнализации «автоматический выключатель выкачен для испытания» (только с выкатными автоматическими выключателями)
SC	=	Кнопка или контакт для включения автоматического выключателя
SO	=	Кнопка или контакт для отключения автоматического выключателя
SO1	=	Кнопка или контакт для отключения автоматического выключателя с выдержкой срабатывания
SO2	=	Кнопка или контакт для отключения автоматического выключателя с мгновенным срабатыванием
SR	=	Кнопка или контакт для возврата в исходное положение автоматического выключателя с помощью моторного привода
SRTC	=	Контакт для электрической сигнализации отключения автоматического выключателя, с взведенными пружинами, готовыми к включению
SY	=	Контакт для электрической сигнализации отключения автоматического выключателя при срабатывании расцепителей защиты YO, YO1, YO2, YU (в состоянии «сработал»), только для автоматических выключателей с ручным управлением
TI/L1	=	Трансформатор тока на фазе L1
TI/L2	=	Трансформатор тока на фазе L2
TI/L3	=	Трансформатор тока на фазе L3
TO	=	Тороидальный трансформатор тока (см. примечание Т)
TU	=	Измерительный трансформатор гальванической развязки
Uaux.	=	Напряжение вспомогательного источника электропитания (см. приложение F)
UI/L1	=	Датчик тока (катушка Роговского) на фазе L1
UI/L2	=	Датчик тока (катушка Роговского) на фазе L2
UI/L3	=	Датчик тока (катушка Роговского) на фазе L3
UI/N	=	Датчик тока (катушка Роговского) на нейтрали
UI/0	=	Датчик тока (катушка Роговского) на проводнике, соединяющим с землей точку звезды трансформатора СН/НН (см. примечание G)
W1	=	Последовательный интерфейс у системы управления (внешняя шина): интерфейс EIA RS485 (см. Приложение E)
W2	=	Последовательный интерфейс с аксессуарами расцепителей защиты PR331/P и PR332/P (внутренняя шина)
X12...X15	=	Разъемы питания для вспомогательных цепей автоматического выключателя выкатного исполнения
XB1...XB7	=	Разъемы для аксессуаров автоматического выключателя
XF	=	Клеммник для контактов положения выкатного автоматического выключателя (расположенных на фиксированной части автоматического выключателя)
XO	=	Разъем для реле YO1
XR1 – XR2	=	Разъем для цепей расцепителей защиты PR231/P, PR232/P, PR331/P и PR332/P
XR5 – XR13	=	Разъем для цепей расцепителя защиты PR332/P
XV	=	Клеммник для вспомогательных цепей стационарного автоматического выключателя
YC	=	Реле включения
YO	=	Реле отключения
YO1	=	Реле отключения от расцепителя защиты (отключающая катушка)
YO2	=	Второе реле отключения (см. примечание Q)
YR	=	Катушка электрического сброса автоматического выключателя
YU	=	Реле минимального напряжения (см. примечания В, С и Q)

Электрические схемы

Пояснения к схемам - Автоматические выключатели Т7

Описание рисунков

- Рис. 1А = Цепь моторного привода для взвода пружин замыкания
Рис. 2А = Цепь реле включения.
Рис. 4А = Реле отключения.
Рис. 6А = Реле минимального напряжения мгновенного действия (см. примечания В, С и Q)
Рис. 7А = Реле минимального напряжения с электронным устройством выдержки времени, вне автоматического выключателя (см. примечание В и Q).
Рис. 8А = Второе реле отключения (см. примечание Q)
Рис. 11А = Контакт электрической сигнализации - пружины взведены или не взведены.
Рис. 12А = Контакт для электрической сигнализации отключения автоматического выключателя, с взведенными пружинами, готовыми к включению.
Рис. 13А = Контакт сигнализации "автоматический выключатель отключен вследствие срабатывания расцепителя". Автоматический выключатель может быть включен только после нажатия кнопки возврата в исходное положение, или после подачи питания на катушку для возврата в исходное положение (при наличии)
Рис. 14А = Электрическое управление возвратом в исходное положение.
Рис. 15А = Контакты, переключаемые поворотной рукояткой автоматического выключателя - только для автоматических выключателей с ручным управлением (см. примечание С)
Рис. 21А = Дополнительные контакты автоматического выключателя (только для автоматических выключателей с ручным управлением).
Рис. 22А = Дополнительные контакты автоматического выключателя (только для автоматических выключателей с управлением посредством моторного привода).
Рис. 31А = Первый комплект контактов для электрической сигнализации автоматического выключателя в положениях - установлен, изолирован для испытания или выкачен.
Рис. 41А = Вспомогательные цепи расцепителя защиты PR331/P (см. Примечание F).
Рис. 42А = Вспомогательные цепи расцепителей защиты PR332/P (см. Примечания F и N).
Рис. 43А = Цепи измерительного модуля PR330/V расцепителей защиты PR332/P с внутренним присоединением к автоматическому выключателю (опция).
Рис. 44А = Цепи измерительного модуля PR330/V расцепителей защиты PR332/P с внешним соединением к автоматическому выключателю (опция; см. Примечание O).
Рис. 45А = Цепи расцепителя защиты PR332/P с модулем связи PR330/D-M, соединенным с модулем привода R330/R (см. Примечания E, F и N).
Рис. 46А = Цепи расцепителя защиты PR332/P с модулем измерения PR330/V, с внутренним соединением к трехполюсному автоматическому выключателю с внешним нейтральным проводником (опция)
Рис. 61А = Тестовый/контрольный блок SOR TEST UNIT (см. Примечание R)
Рис. 62А = Цепи модуля сигнализации PR021/K (вне автоматического выключателя).

Несовместимость

Цепи, изображенные на следующих рисунках, не могут присутствовать на одном и том же автоматическом выключателе одновременно:

- 6А - 7А - 8А
- 21А - 22А
- 41А - 42А - 45А
- 43А - 44А - 46А

Примечания

- A) Автоматический выключатель оборудуется только аксессуарами, указанными в Подтверждении заказа ABB SACE. Для подготовки заказа, пожалуйста, ознакомьтесь с разделом 7 настоящего каталога.
- B) Реле минимального напряжения питается от напряжения электросети со стороны ввода автоматического выключателя или от независимого источника. Автоматический выключатель может быть включен, только если реле подключено к источнику питания (имеется механическая блокировка включения).
- C) Контакты S4, изображенные на схеме 15A, используются для отключения цепи реле минимального напряжения YU (Рис. 6A) при отключении автоматического выключателя и замыкаются снова, когда дается ручная команда включения посредством поворотной рукоятки, в соответствии со Стандартами для станков.
- E) Подключение последовательного интерфейса EIARS485 указано в документе RH0298, относящемуся к протоколу связи MODBUS.
- F) Дополнительный источник питания V_{aux} обеспечивает активацию всех возможностей расцепителей PR331/P, PR332/P.
Выбирая дополнительный источник питания V_{aux} с изоляцией от земли, необходимо использовать "преобразователи с гальванической развязкой" в соответствии со Стандартом IEC 60950 (UL 1950) или эквивалентными Стандартами, обеспечивающими синфазный ток или ток утечки (см. IEC 478/1, CEI 22/3) не выше 3,5 мА, IEC 60364-41 и CEI 64-8.
- G) Защита от замыкания на землю обеспечивается расцепителем PR332/P посредством датчика тока на проводнике, соединяющим центр "звезды" трансформатора СН/НН с землей.
Соединения между выводами 1 и 2 (или 3) входа/выхода трансформатора тока и контактами T7 и T8 разъема X (или XV) должны быть выполнены двухпроводным экранированным и многожильным кабелем (см. Руководство пользователя), длиной не более 15 м. Экран должен быть заземлен на стороне автоматического выключателя и на стороне датчика тока.
- N) В случае использования расцепителя защиты PR332/P, соединения с входами и выходами зонной селективности должны быть выполнены двухпроводным экранированным многожильным кабелем (см. Руководство пользователя), длиной не более 300 м. Экран должен быть заземлен на стороне входа селективности.
- O) Системы с номинальным напряжением более 690 В требуют применения разделительного трансформатора напряжения для соединения с шинами.
- P) В случае с расцепителем PR332/P с модулем связи PR330/D-M, катушки YO и YC могут управляться непосредственно от контактов K51/YO и K51/YC с максимальным напряжением 110-120 В пост. тока и 240-250 В перем. тока.
- Q) В качестве альтернативы реле минимального напряжения может быть установлено второе реле отключения.
- R) Тестовый/контрольный блок SACE SOR TEST UNIT + реле отключения (YO) гарантированно работают, начиная с 75% значения V_{aux} самого реле.
При замыкании контакта электропитания YO (замыкание на выводах 4 и 5), блок SACE SOR TEST UNIT не способен определить состояние катушки расцепления. Поэтому:
– Для реле отключения с постоянным питанием будут поданы сигналы TEST FAILED (ИСПЫТАНИЕ НЕ ВЫПОЛНЕНО) и ALARM (АВАРИЙНЫЙ СИГНАЛ)
– Если команда для реле отключения является командой импульсного типа, появится только сигнал TEST FAILED (ИСПЫТАНИЕ НЕ ВЫПОЛНЕНО). В этом случае сигнал TEST FAILED (ИСПЫТАНИЕ НЕ ВЫПОЛНЕНО) фактически является аварийным сигналом только в случае, когда высвечивается более 20 с.
- S) Экран соединительного кабеля должен быть заземлен только на стороне автоматического выключателя.
- T) Соединения между тороидальным трансформатором TO и выводами соединителя X13 (или XV) автоматического выключателя должны быть выполнены четырехпроводным экранированным кабелем с парными витыми жилами (BELDEN 9696 парный), длиной не более 15 м. Экран должен быть заземлен на стороне автоматического выключателя.

Электрические схемы

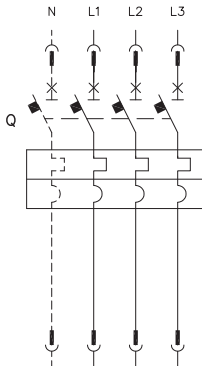
Графические обозначения (Стандарты IEC 60617 и CEI 3-14 ... 3-26)

	Тепловой расцепитель		Соединения проводников		Размыкающий контакт положения (концевой выключатель)		Реле дифференциального тока (утечки на землю)
	Электромагнитный расцепитель		Вывод		Переключающий контакт положения (концевой переключатель) с размыканием до замыкания		Реле обнаружения обрыва фазы в трехфазной системе
	Выдержка времени		Штепсель и гнездо (вилка и розетка)		Контактор (контакт разомкнут до тех пор, пока контактор не сработает)		Реле обнаружения заклинивания ротора с помощью датчика тока
	Механическое соединение (связь)		Резистор (общее обозначение)		Выключатель-разъединитель с автоматическим расцепителем защиты		Лампа (общее обозначение)
	Механизм ручного управления (общий случай)		Резистор с сопротивлением, зависимым от температуры		Выключатель-разъединитель (допускает отключение под нагрузкой)		Механическая взаимная блокировка между двумя устройствами
	Поворотная ручка управления		Электродвигатель (общее обозначение)		Катушка управления (общее обозначение)		Управление с помощью электродвигателя
	Управление кнопкой		Асинхронный трехфазный электродвигатель с короткозамкнутым ротором		Тепловое реле		Электродвигатель с последовательным возбуждением
	Управление при помощи ключа		Трансформатор тока		Мгновенный расцепитель максимального тока		Экран (можно изобразить в любой подходящей форме)
	Управление при помощи кулачкового механизма		Трансформатор тока, первичная обмотка которого состоит из 4-х проходных проводников, вторичная обмотка выведена на разъем		Расцепитель максимального тока с регулируемой кратковременной задержкой		Эквипотенциальность
	Заземление (общее обозначение)		Замыкающий контакт		Расцепитель максимального тока с обратной кратковременной задержкой		Трансформатор напряжения
	Преобразователь с гальванической развязкой		Размыкающий контакт		Расцепитель максимального тока с обратной зависимой длительной задержкой		Обмотка трехфазного трансформатора, соединение "звезда"
	Проводники в экранированном кабеле (изображено два проводника)		Переключающий контакт с размыканием до замыкания		Расцепитель максимального тока замыкания на землю с обратнoзависимой кратковременной задержкой		Элемент считывания тока
	Проводники типа «витая пара» (изображены два проводника)		Замыкающий контакт (концевой выключатель)		Реле контроля обрыва/перекоса фаз		

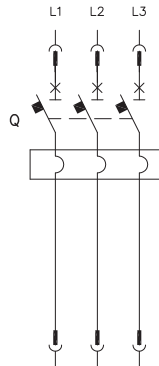
Электрические схемы

Электрические схемы автоматических выключателей Т1...Т6

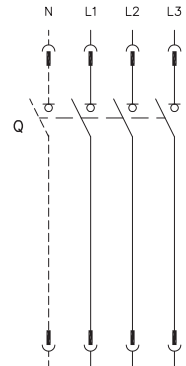
Состояние выключателя



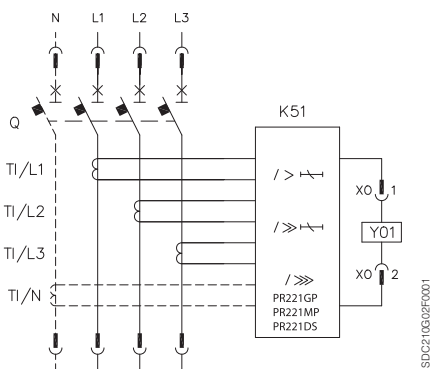
Трехполюсный или четырехполюсный автоматический выключатель с термомангнитным расцепителем защиты



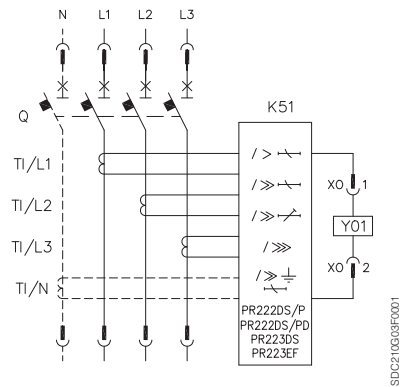
Трехполюсный автоматический выключатель с магнитным расцепителем защиты



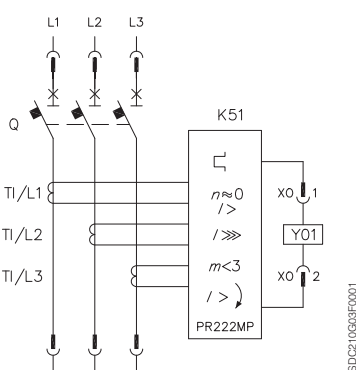
Трехполюсный или четырехполюсный выключатель-разъединитель (выключатель, размыкающий цепь под нагрузкой)



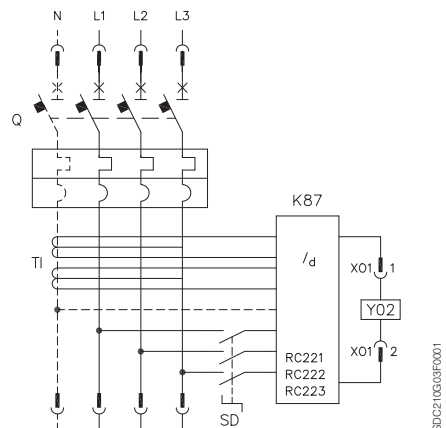
Трехполюсный или четырехполюсный автоматический выключатель с электронным расцепителем защиты PR221



Трехполюсный или четырехполюсный автоматический выключатель с электронным расцепителем защиты PR222DS/P, PR222DS/PD, PR223DS или PR223EF (для Т4, Т5 и Т6)



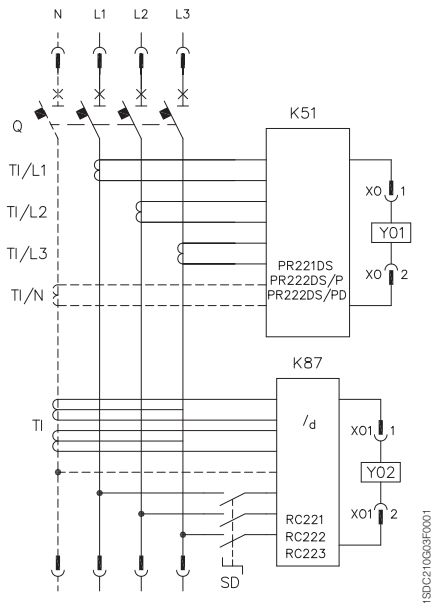
Трехполюсный автоматический выключатель с электронным расцепителем защиты PR222MP



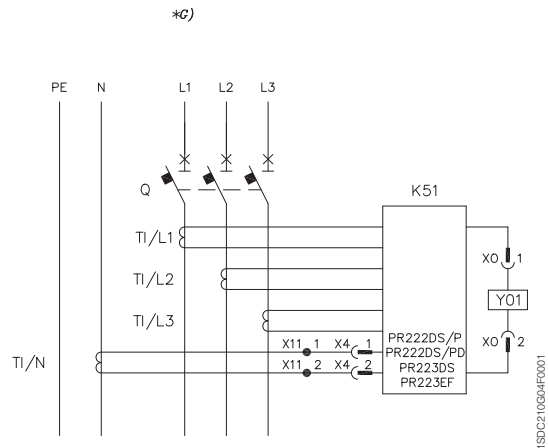
Трехполюсный или четырехполюсный автоматический выключатель с расцепителем защиты от токов утечки на землю RC221, RC222 или RC223

Электрические схемы

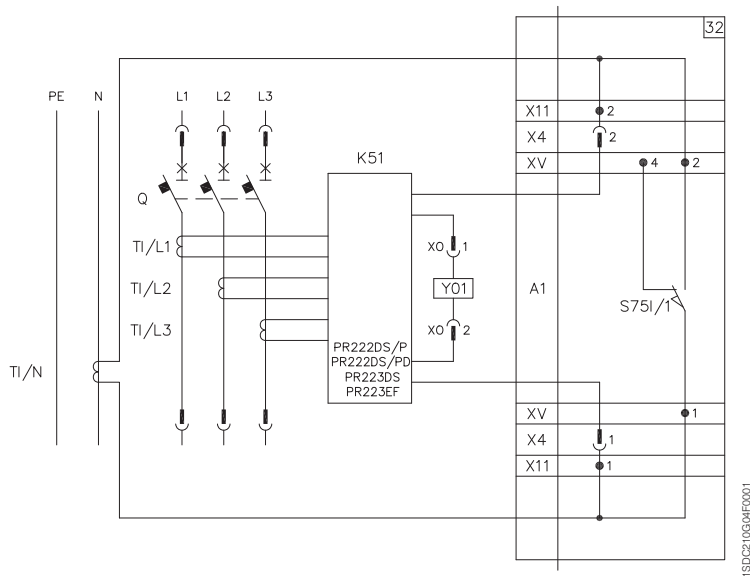
Электрические схемы автоматических выключателей Т1...Т6



Трехполюсный или четырехполюсный автоматический выключатель с электронным распределителем защиты PR221DS, PR222DS/P или PR222DS/PD и распределителем защиты дифференциального тока RC221, RC222 или RC223 (только для четырехполюсных Т4, Т5 и Т6)



Трехполюсный автоматический выключатель стационарного исполнения с трансформатором на нейтральном проводнике, вне автоматического выключателя (для Т4, Т5 и Т6)

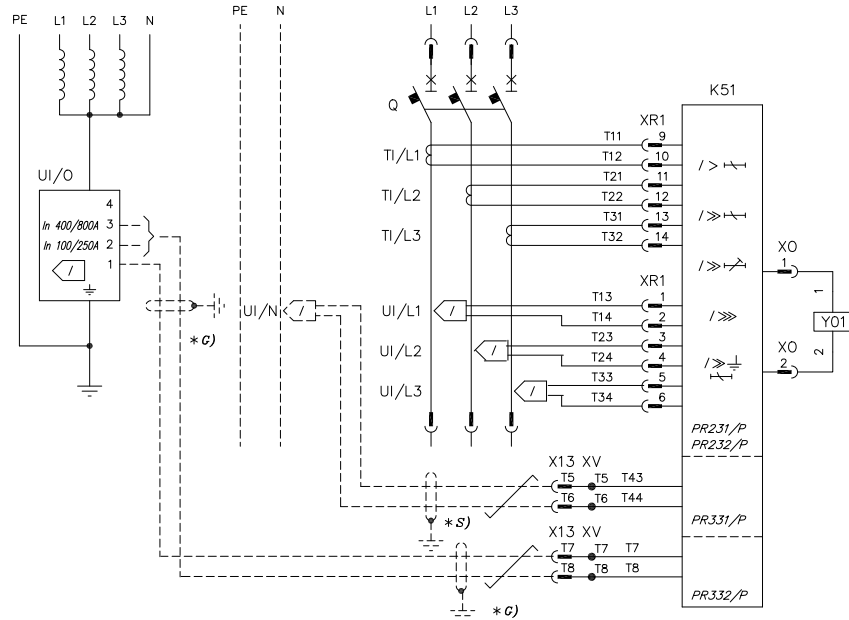


Трехполюсный автоматический выключатель втычного или выкатного исполнения с трансформатором тока на нейтральном проводнике, вне автоматического выключателя (для Т4, Т5 и Т6)

Электрические схемы

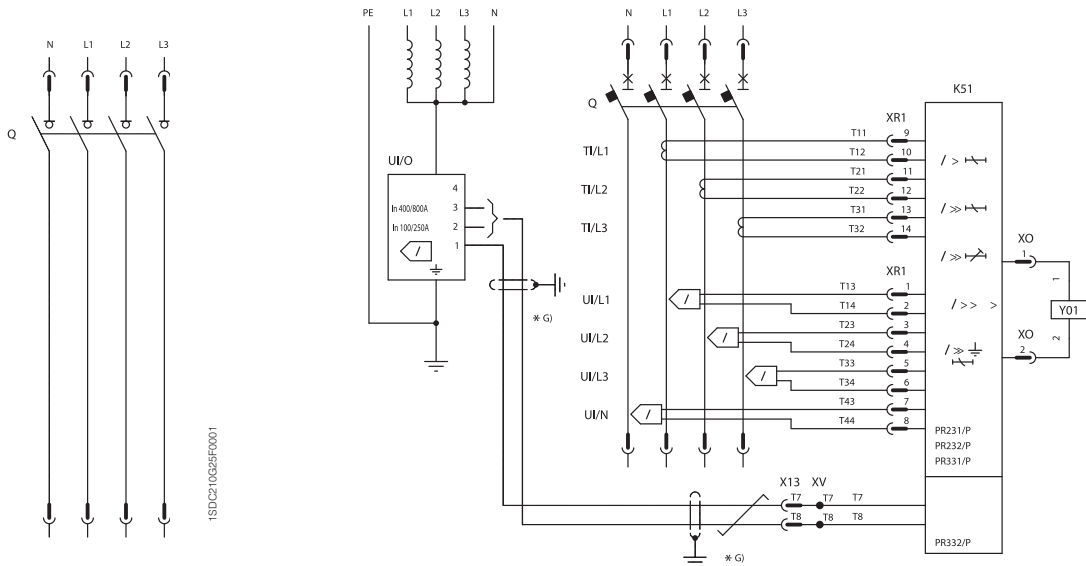
Электрические схемы автоматических выключателей Т7

Состояние выключателя



1SD0210625F0001

Трехполюсный автоматический выключатель с электронным расцепителем защиты PR231/P, PR232/P, PR331/P, PR332/P



1SD0210625F0001

1SD0210625F0001

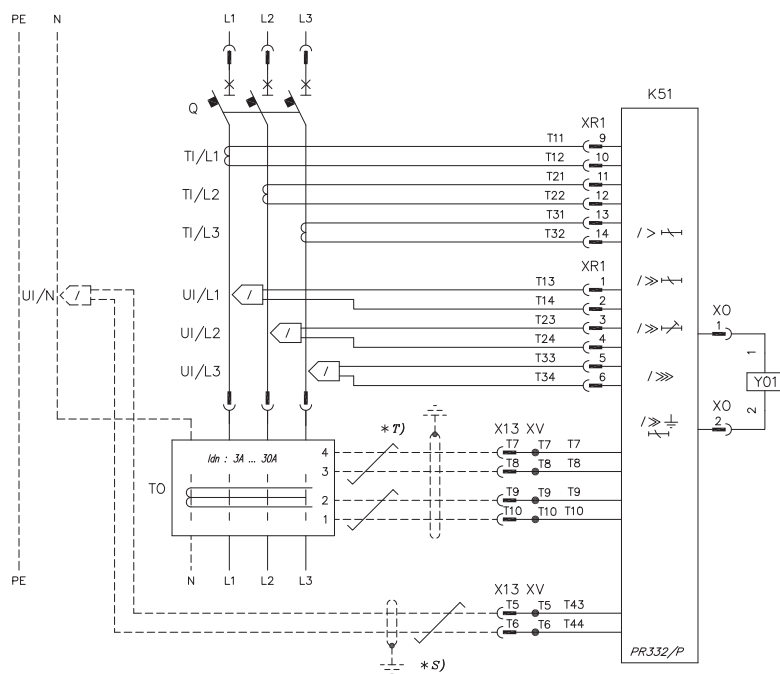
Трехполюсный или четырехполюсный выключатель-разъединитель

Четырехполюсный автоматический выключатель с электронным расцепителем защиты PR231/P, PR232/P, PR331/P, PR332/P

Электрические схемы

Электрические схемы автоматических выключателей Т7

Состояние выключателя

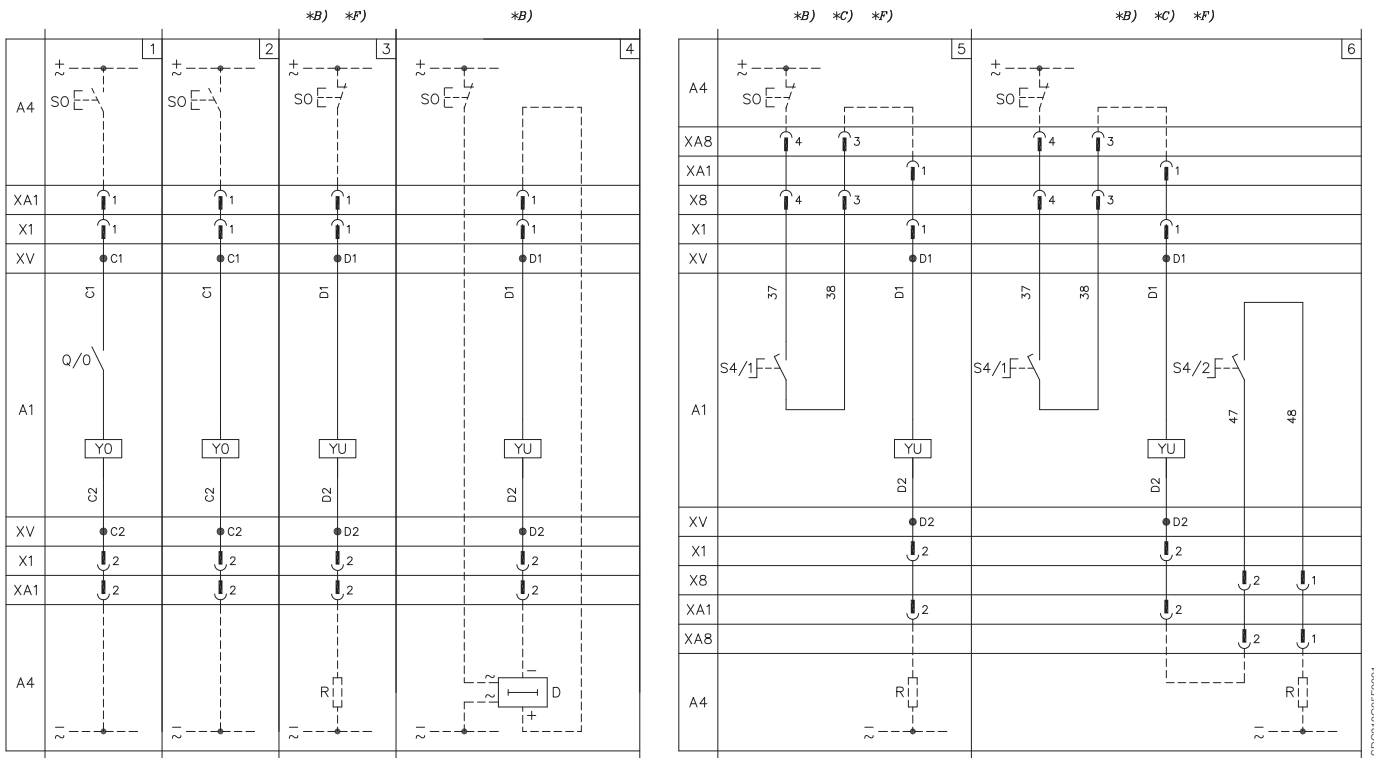


Трёхполюсный автоматический выключатель с электронным распределителем защиты PR332/P, защитой от токов утечки на землю и $U \leq 690$ В

Электрические схемы

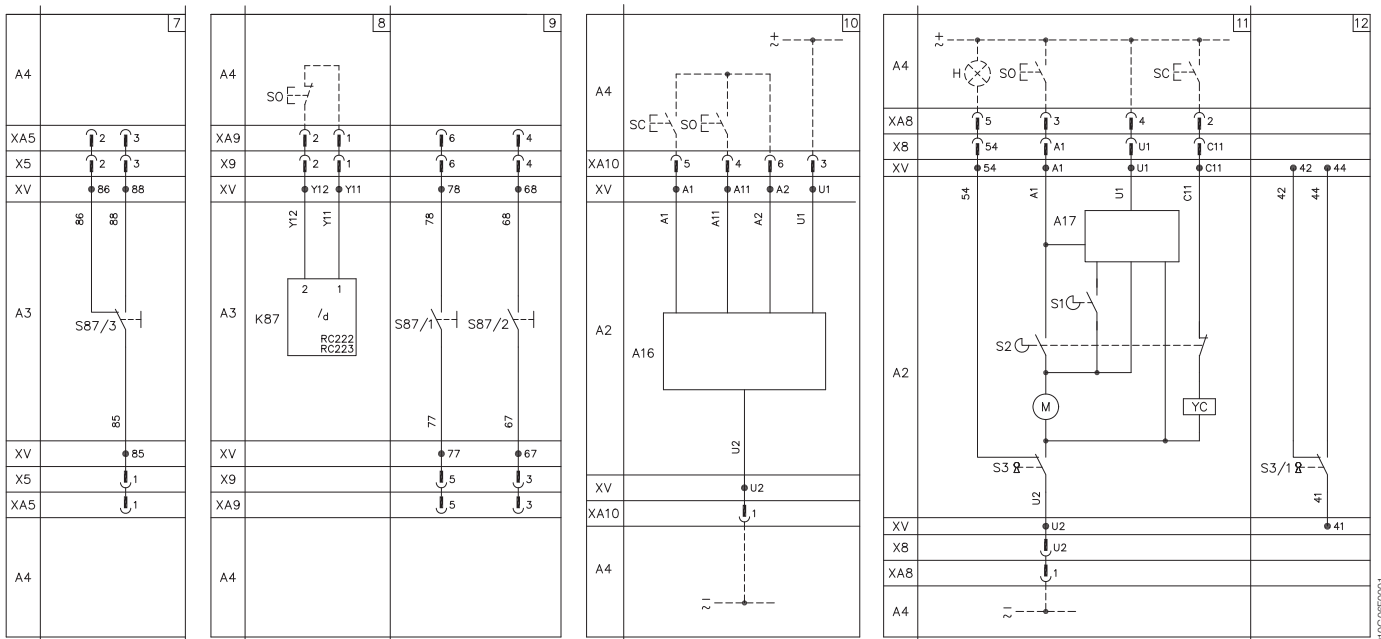
Электрические аксессуары для Т1...Т6

Реле отключения и реле минимального напряжения



1SDC210G65F001

Расцепители токов утечки на землю и устройства дистанционного управления

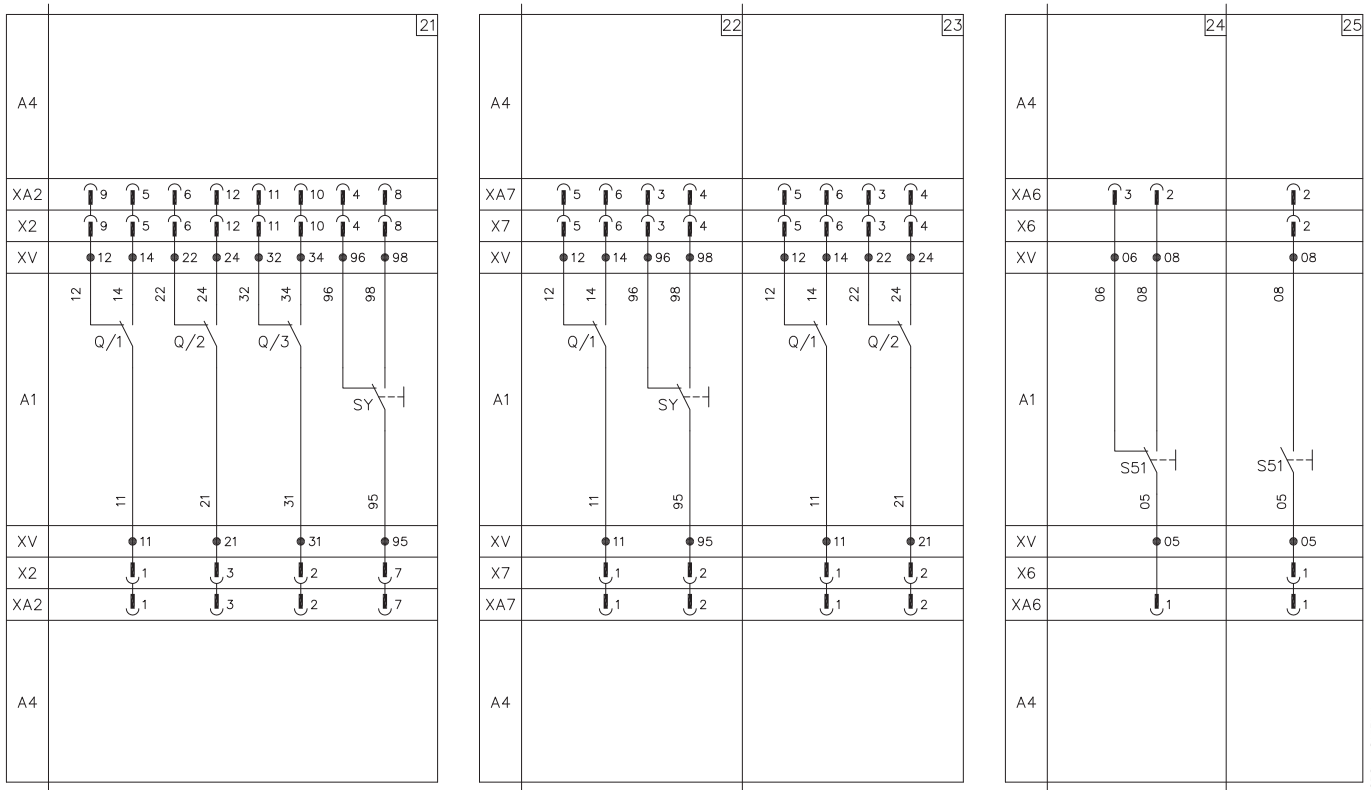


1SDC210G65F001

Электрические схемы

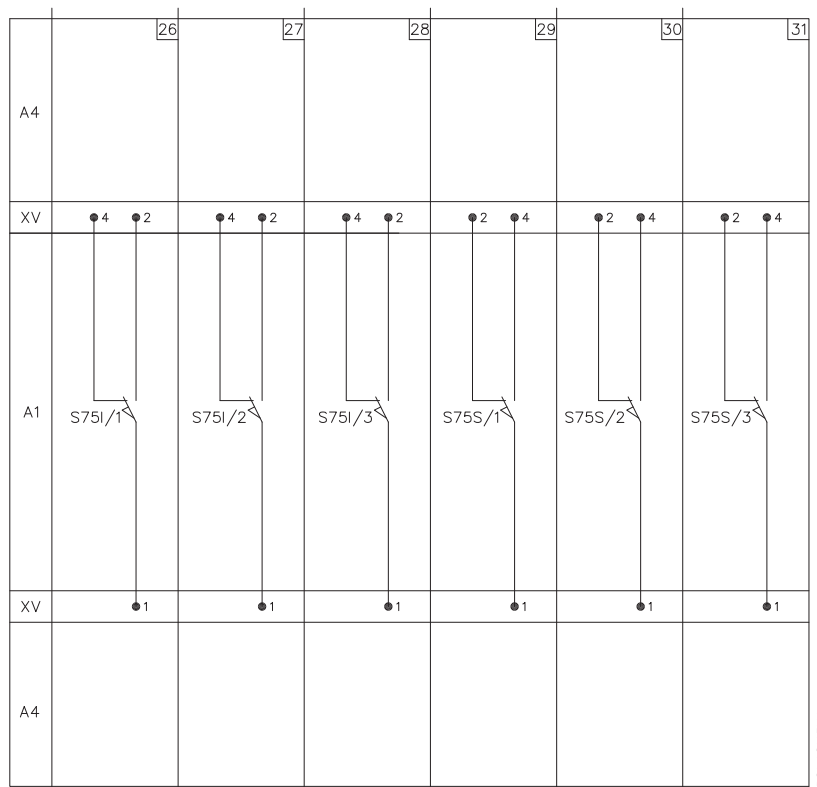
Электрические аксессуары для Т1...Т6

Дополнительные контакты



1SD210G07F0001

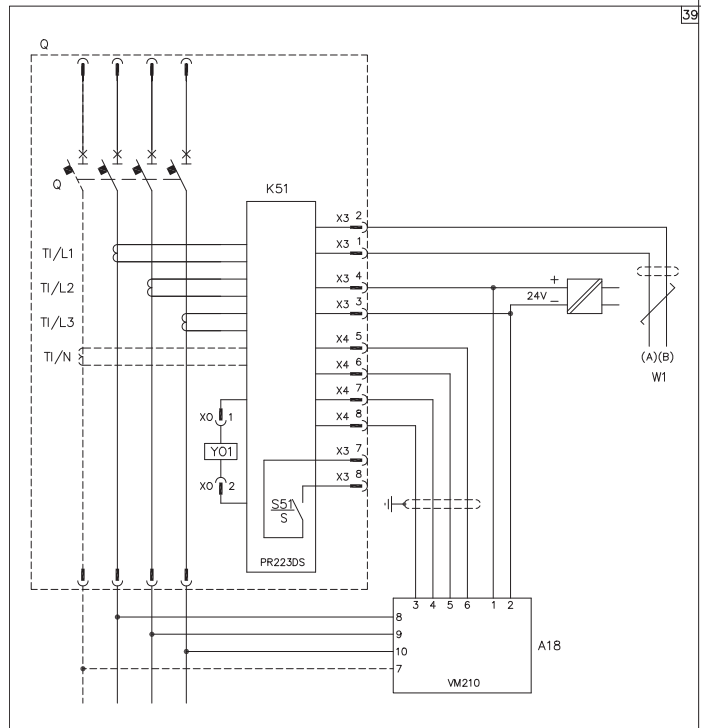
Контакты положения



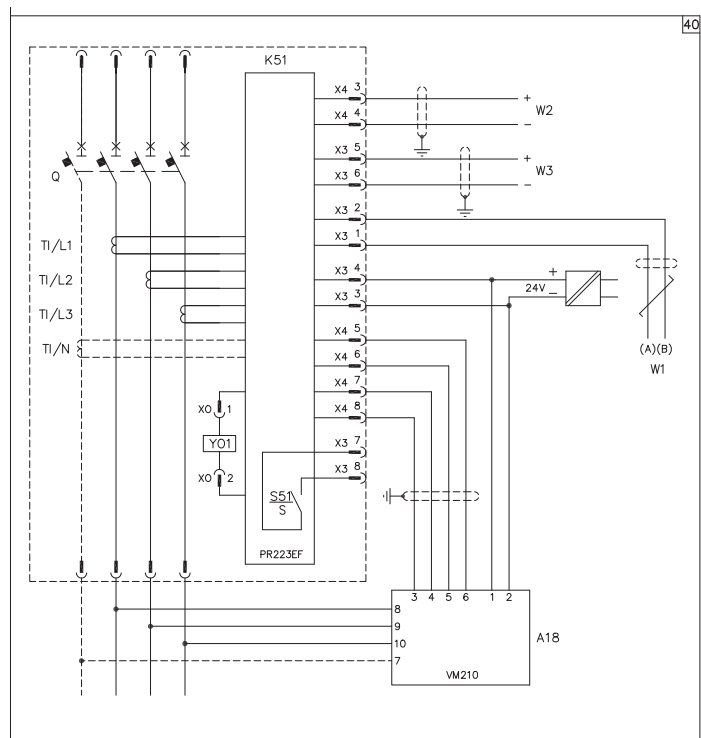
1SD210G08F0001

5

Электронный расцепитель защиты PR223DS, подключенный к модулю измерения напряжения VM210



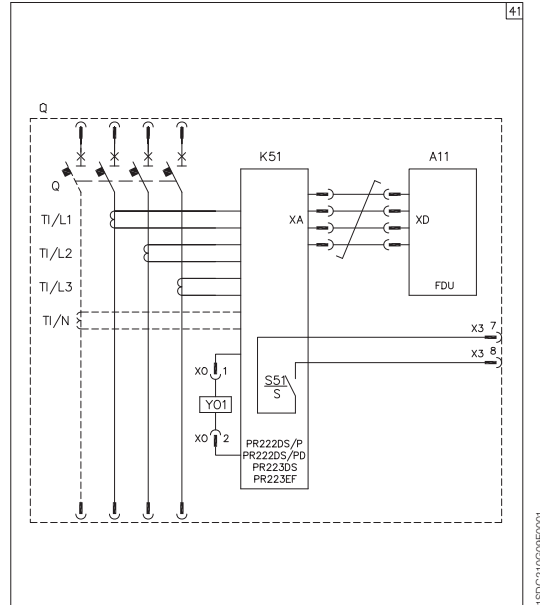
Электронный расцепитель защиты PR223EF, подключенный к модулю измерения напряжения VM210



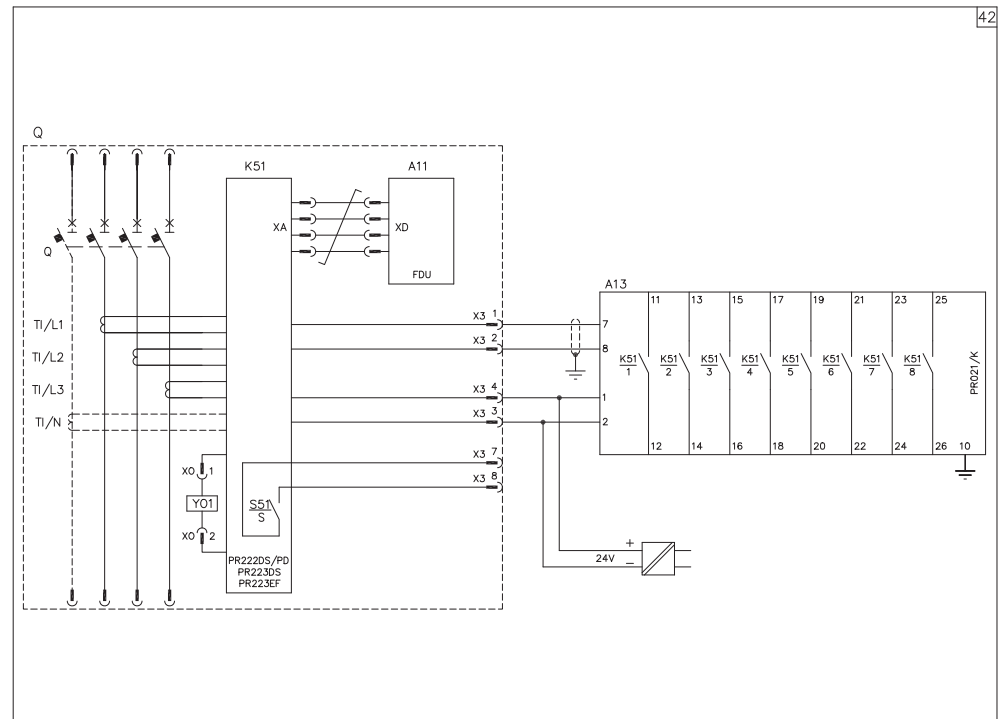
Электрические схемы

Электрические аксессуары для Т1...Т6

Электронный расцепитель защиты PR222DS/P, PR222DS/PD, PR223DS или PR223EF с подключенным блоком дисплея передней панели FDU

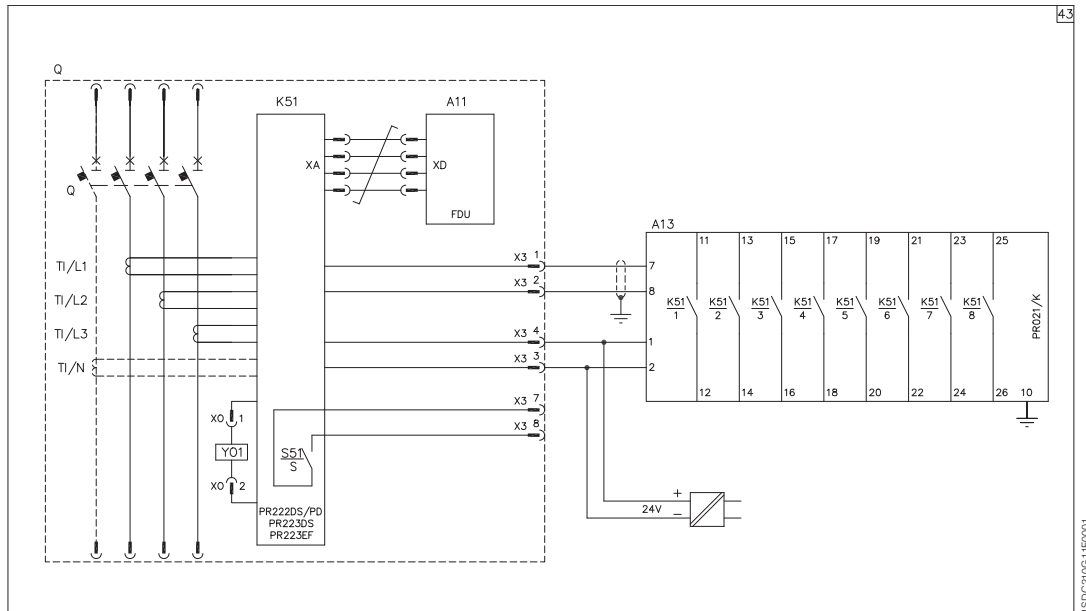


Электронный расцепитель защиты PR222DS/PD, PR223DS или PR223EF с подключенным блоком сигнализации PR021/K

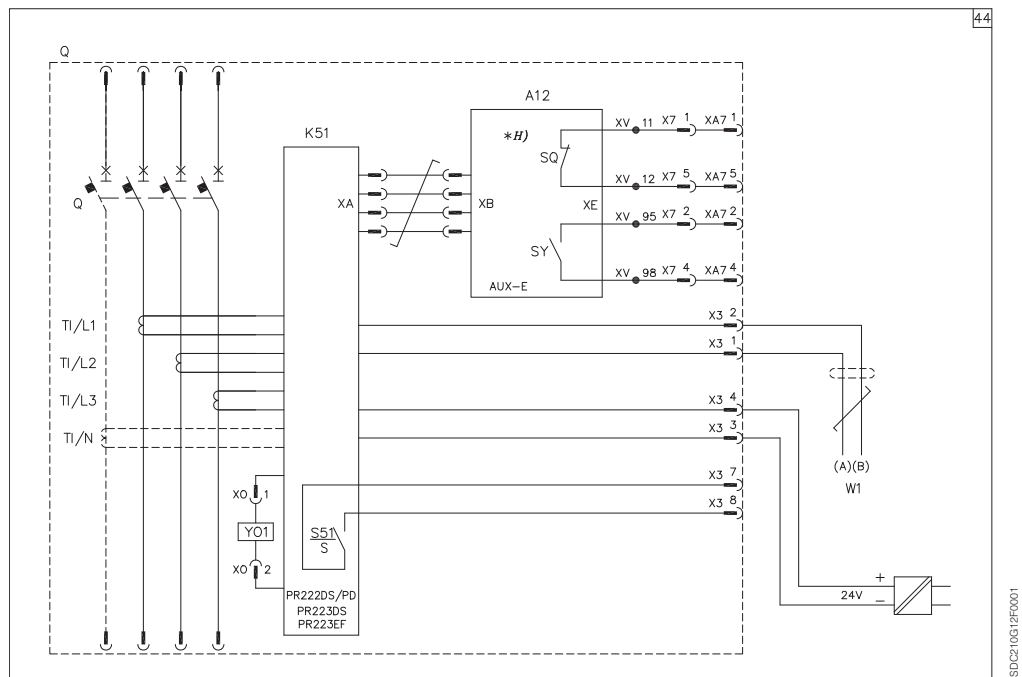


5

Электронный расцепитель защиты PR222DS/PD, PR223DS или PR223EF с подключенными блоком дисплея передней панели FDU и блоком сигнализации PR021/K



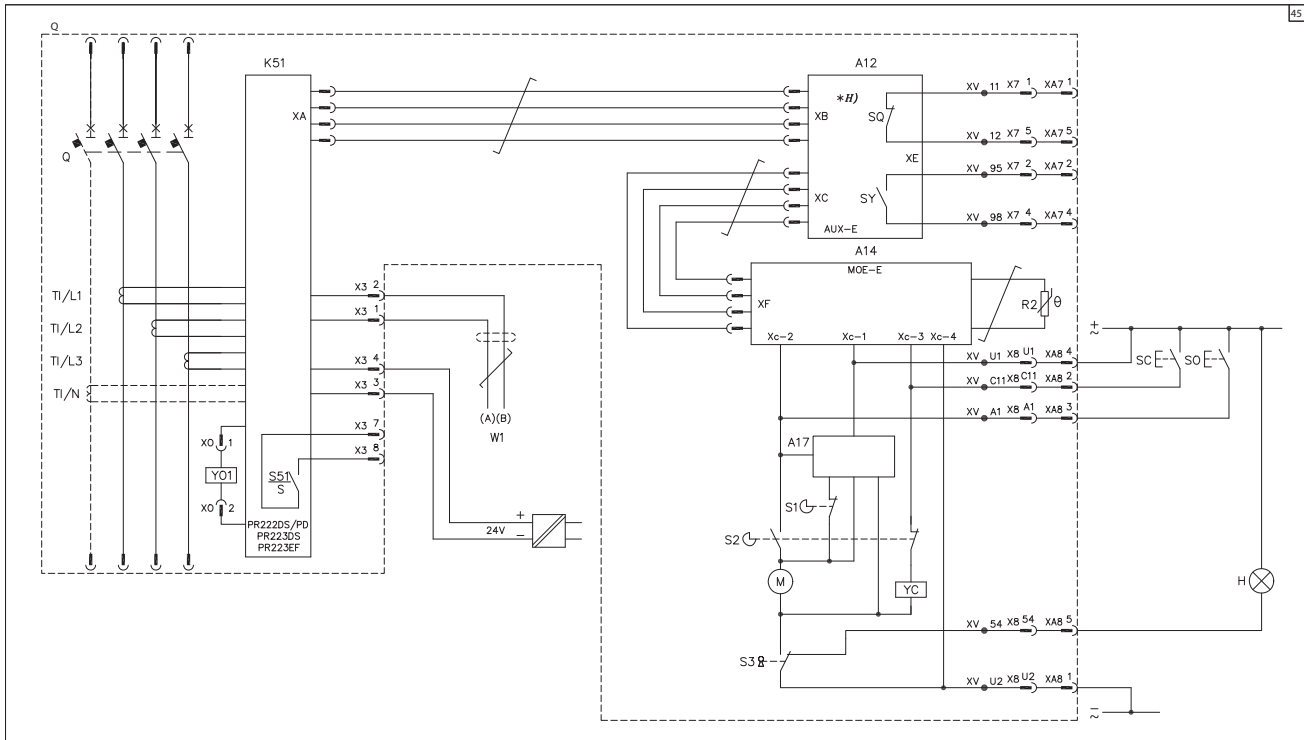
Электронный расцепитель защиты PR222DS/PD, PR223DS или PR223EF с подключенными дополнительными контактами AUX-E



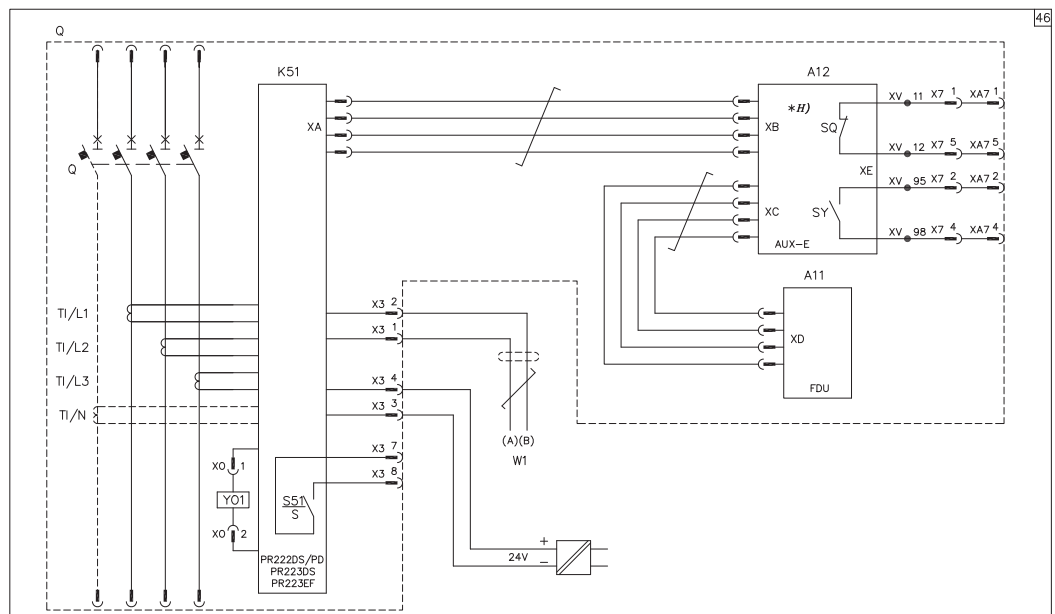
Электрические схемы

Электрические аксессуары для Т1...Т6

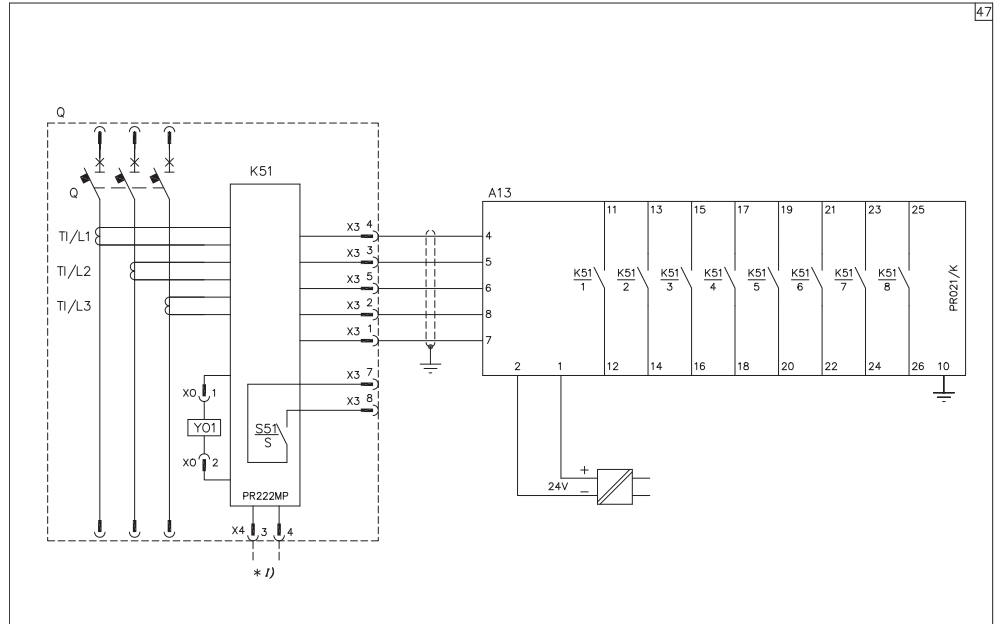
Электронный расцепитель защиты PR222DS/PD, PR223DS или PR223EF с подключенными дополнительными контактами AUX-E и моторным приводом MOE-E



Электронный расцепитель защиты PR222DS/PD, PR223DS или PR223EF с подключенным блоком дисплея передней панели FDU и дополнительными контактами AUX-E

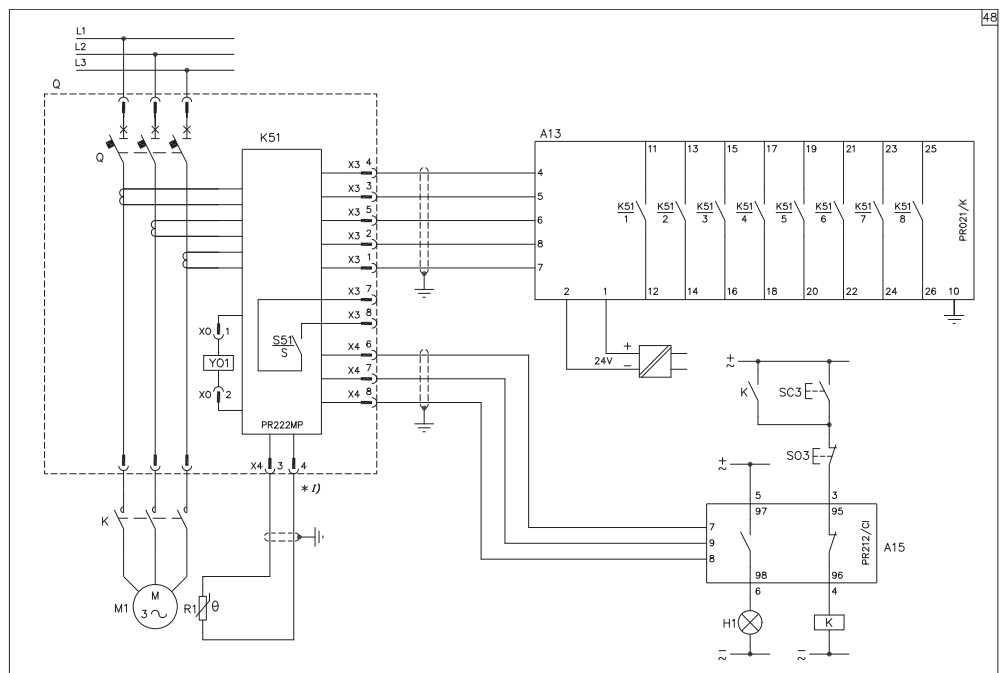


Электронный расцепитель защиты PR222MP с подключенным блоком сигнализации PR021/К



1SDC210316F0001

Электронный расцепитель защиты PR222MP с подключенными блоками сигнализации PR021/К и управления контактором PR212/СI



48

5

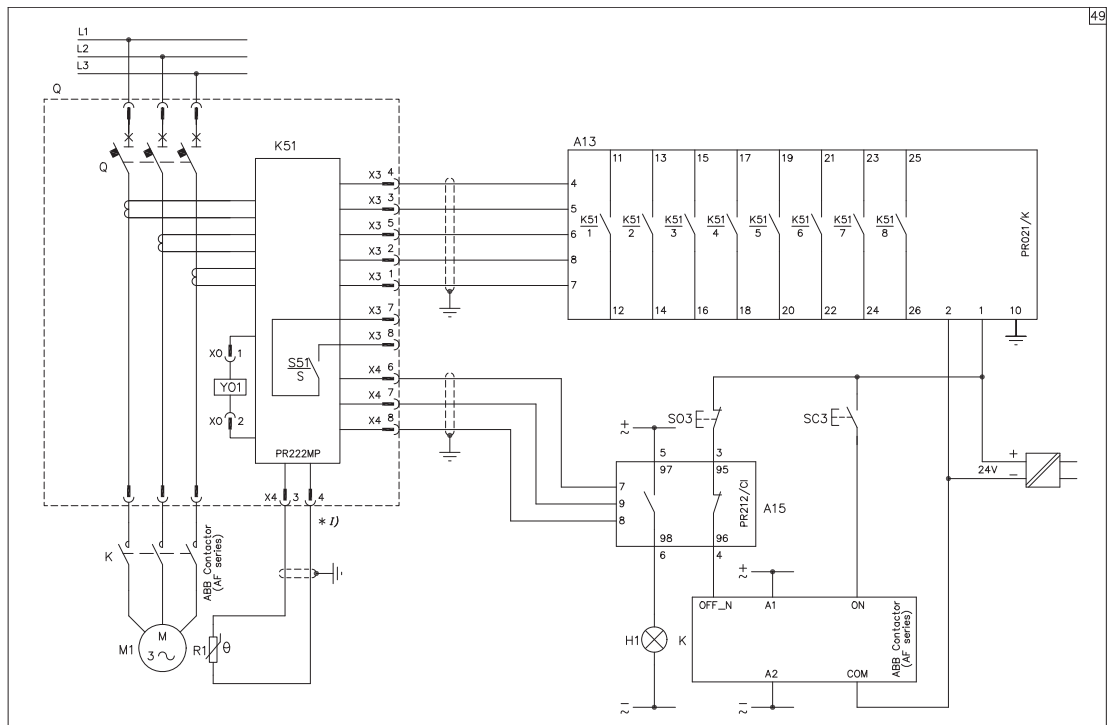
(*) Как альтернатива общему контакту 0/1

1SDC210316F0001

Электрические схемы

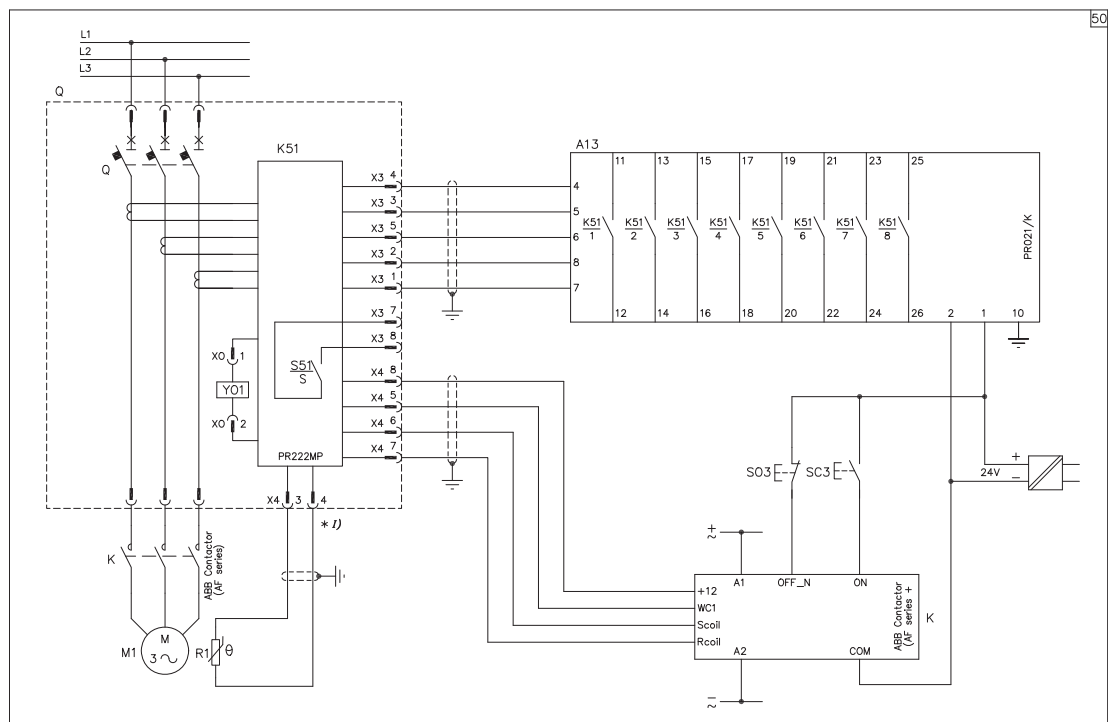
Электрические аксессуары для T1...T6

Электронный расцепитель защиты PR222MP с подключенными к нему блоком сигнализации PR021/K, блоком управления контактором PR212/CI и контактором



(1) Как альтернатива общему контакту 0/1

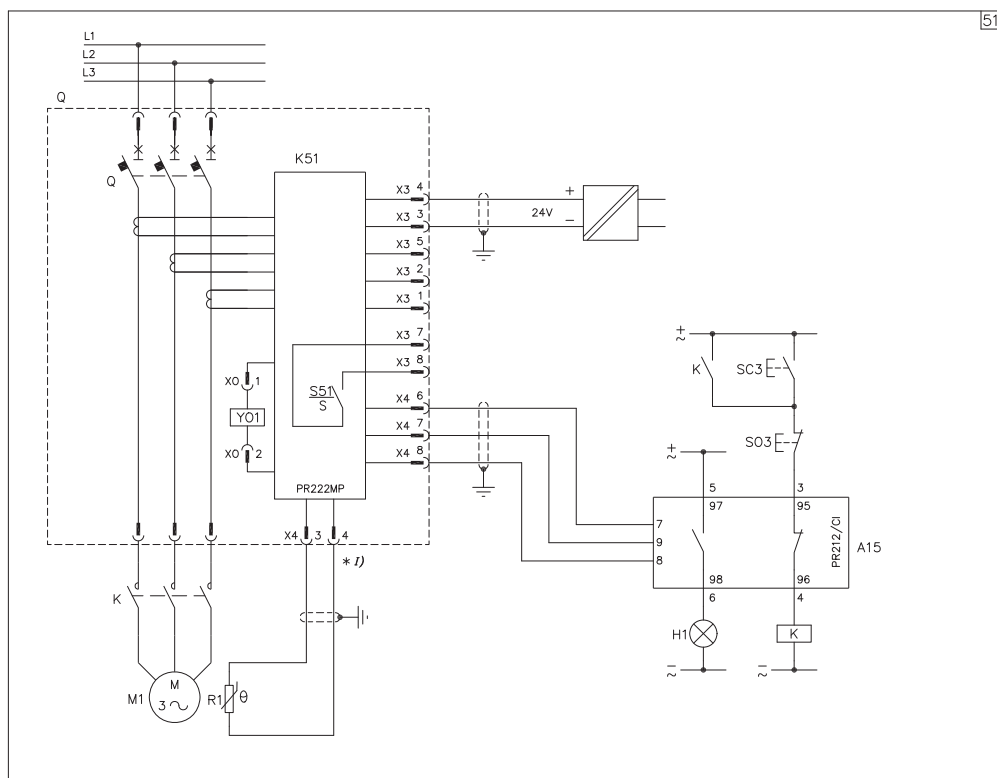
Электронный расцепитель защиты PR222MP с подключенным блоком сигнализации PR021/K и контактором серии AF



(1) Как альтернатива общему контакту 0/1

5

Электронный расцепитель защиты PR222MP с вспомогательным источником питания и блоком управления контактором PR212/CI



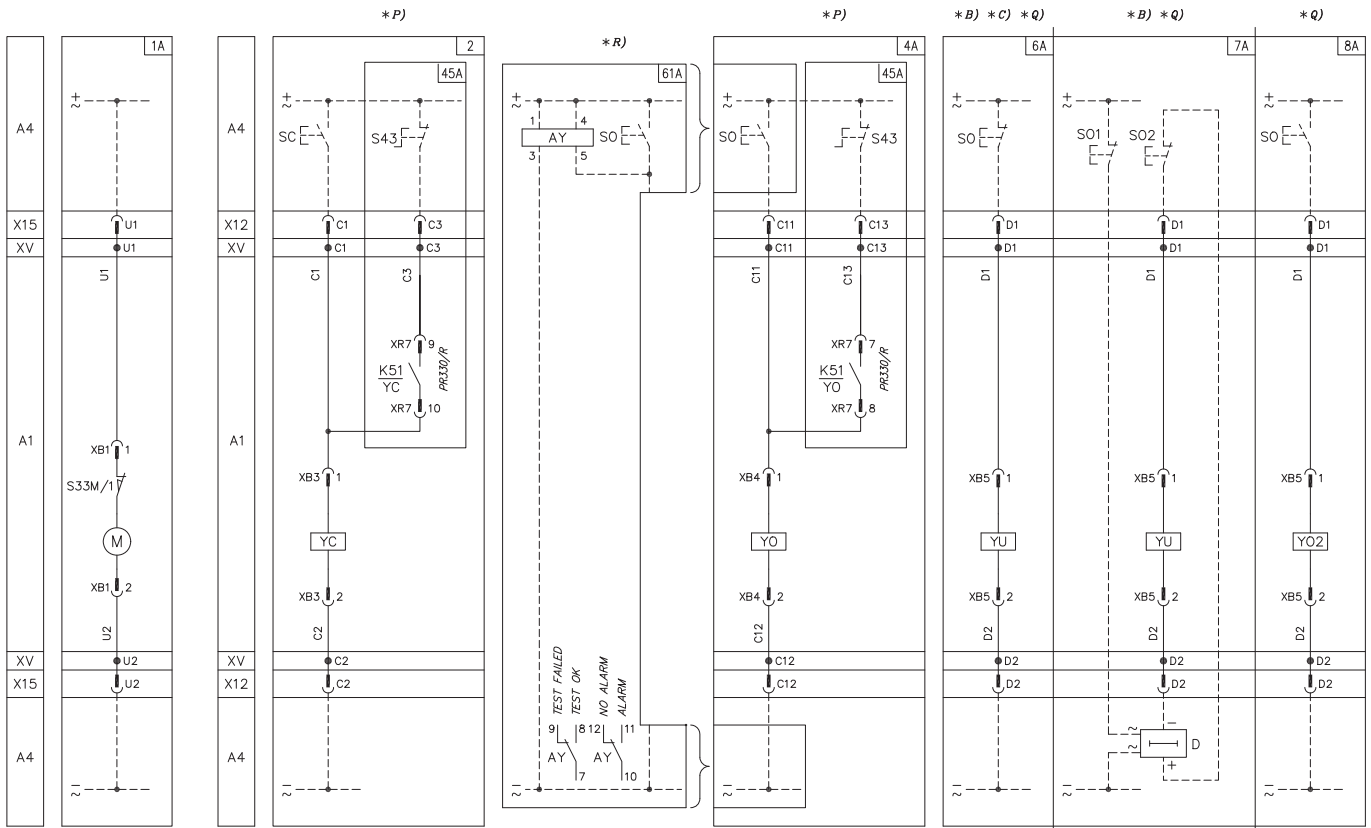
(1) Как альтернатива общему контакту 0/1

1SD021 0030F0001

Электрические схемы

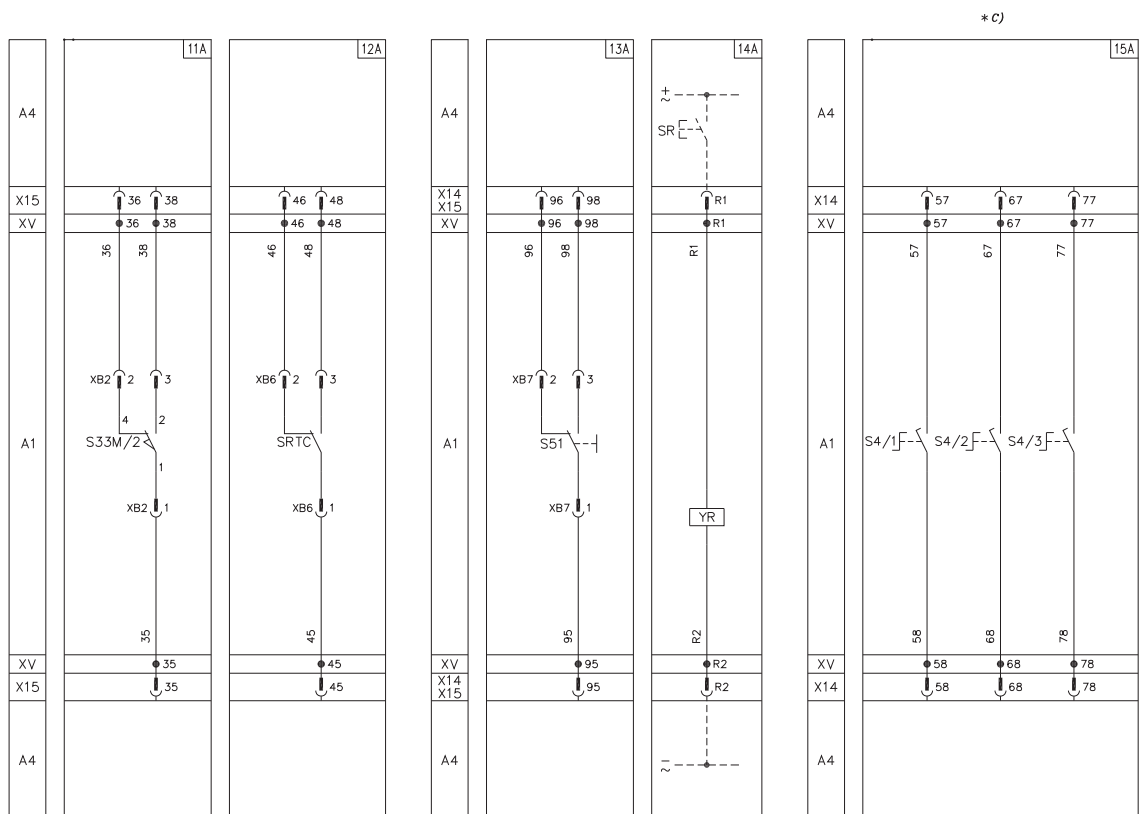
Электрические аксессуары для Т7

Механизм управления с моторным приводом, реле отключения, включения и минимального напряжения



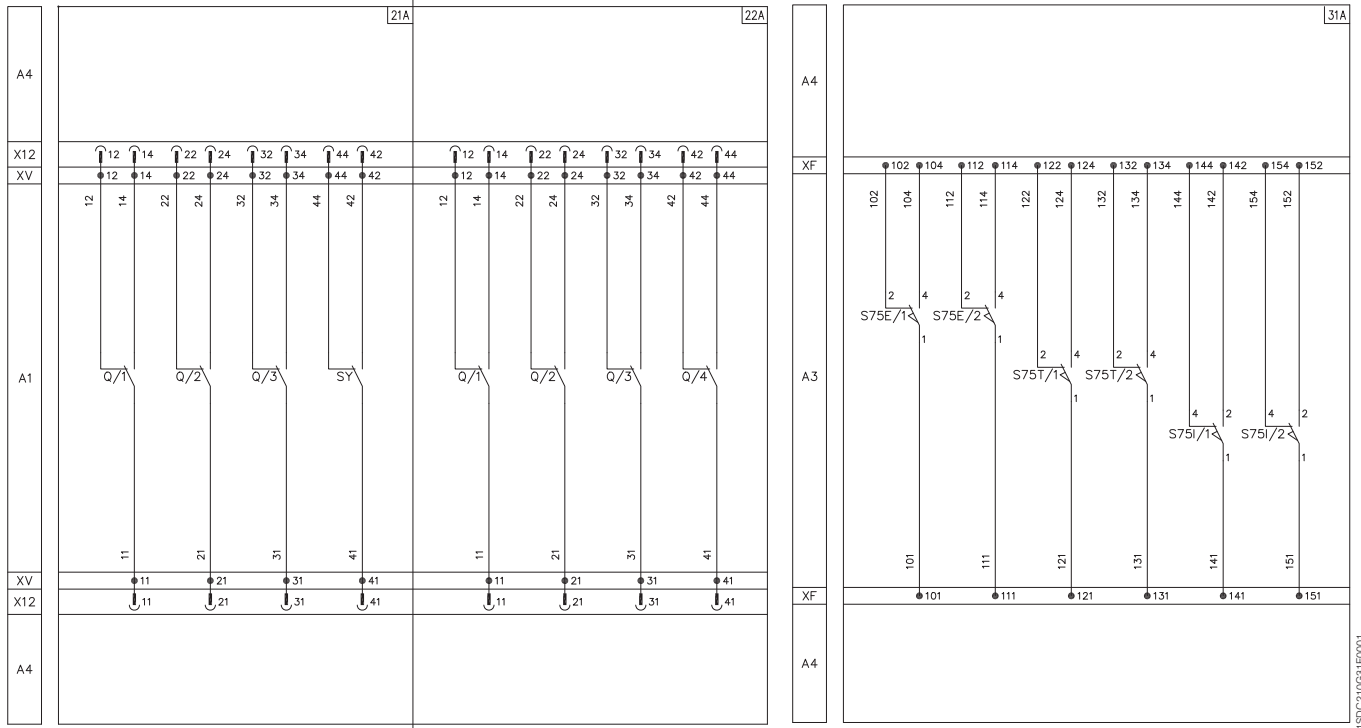
1SD0210029F0001

Сигнальные контакты

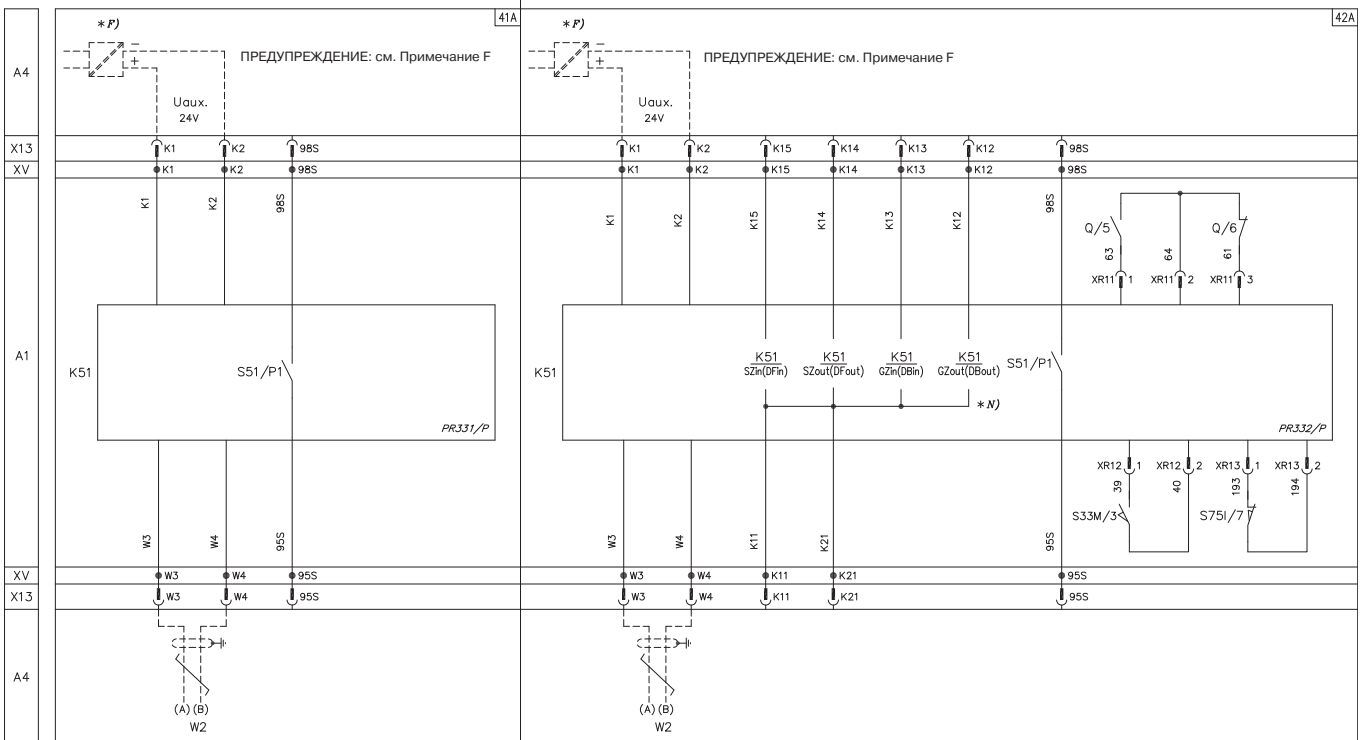


1SD0210029F0001

Дополнительные контакты



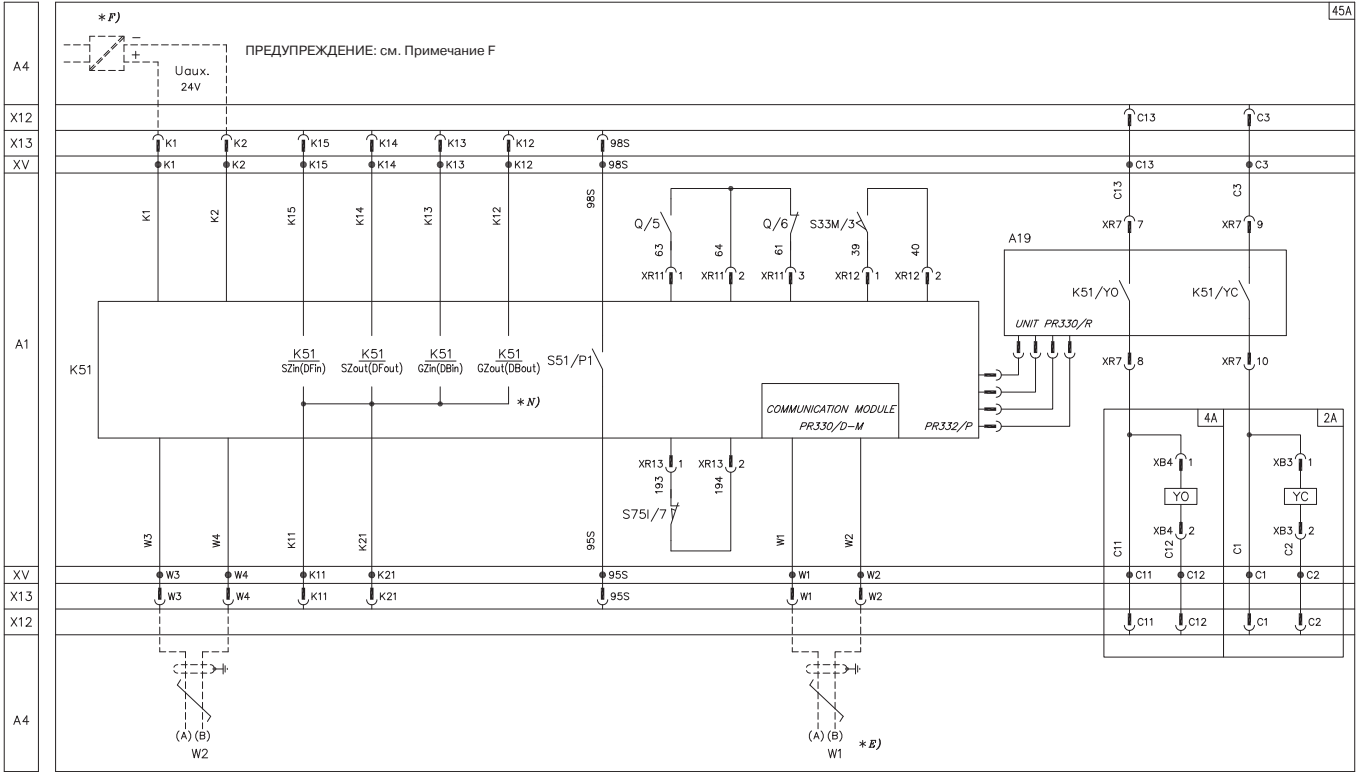
Вспомогательные цепи для расцепителей защиты PR331/P и PR332/P



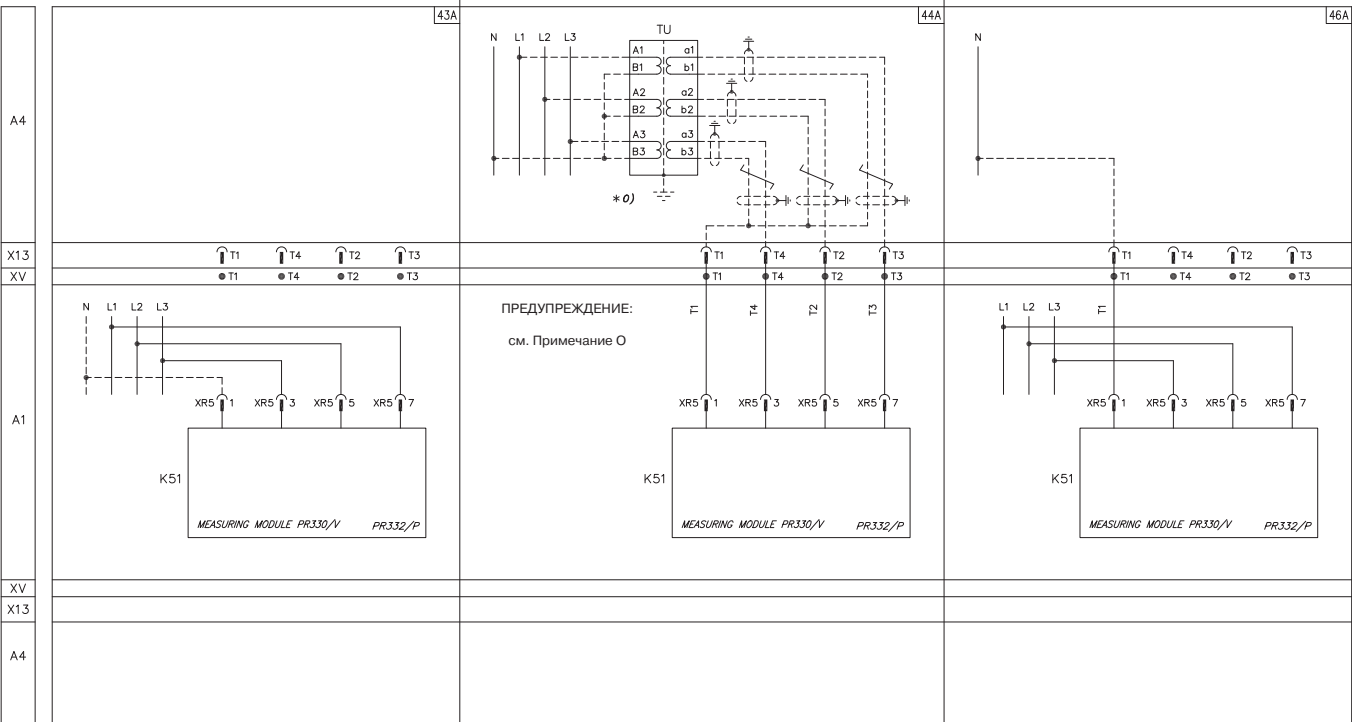
Электрические схемы

Электрические аксессуары для T7

Электронные расцепители защиты PR332/P с подключенным модулем привода PR330/R и диалоговым блоком PR330/D-M

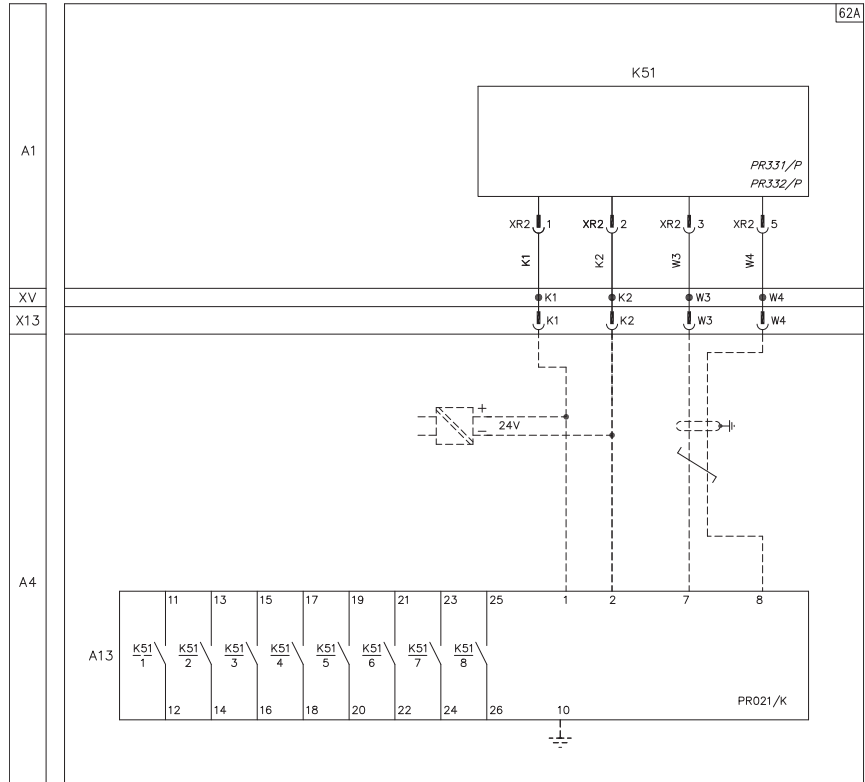


Измерительный модуль PR330/V



5

Блок сигнализации PR021/К для PR331/Р и PR332/Р



Электрические схемы

Блоки АВР ATS021 и ATS022

Рабочее состояние, указанное на схемах

Электрические схемы даны для следующих условий:

- выкатные выключатели отключены и установлены в фиксированных частях[#]
- включающие пружины не взведены
- расцепители максимального тока не сработали *
- цепи обесточены

[#] на схемах показаны выкатные автоматические выключатели, но она также применима и для стационарных выключателей. В этом случае:

- для Т4, Т5, Т6 подключения производятся, минуя адаптеры X2, X8;
- для Т7 М подключения производятся, минуя скользящие контакты X12, X15;
- дополнительные контакты S75I/1 не используются, соответственно, для блоков ATS022 устанавливаются переключки X32:9-X32:5-X32:6.

* на схемах показаны автоматические выключатели с термомангнитными расцепителями защиты, но она также применима и для автоматических выключателей с электронными расцепителями защиты, и без расцепителей (выключателей-разъединителей). В случае применения выключателей-разъединителей:

- для Т3, Т4, Т5, Т6 не используются контакты срабатывания защиты SY;
- для Т7 М не используется контакт срабатывания расцепителя S51;
- для блоков ATS022 устанавливаются переключки X32:9-X32:7-X32:8.

@ на схемах показаны четырехполюсные выключатели, но она также применима и для трехполюсных выключателей.

Обозначения на схемах

A	= Блок АВР ATS021 или ATS022, для автоматического переключения двух выключателей
A16	= Внутренняя схема управления электромагнитным приводом
A17	= Внутренняя схема управления моторным приводом со взводом пружины
K1	= Дополнительный контактор, тип VB6-30-01, для линии резервного электропитания
K2	= Дополнительный контактор, тип VB6-30-01, для линии основного электропитания
M	= Электродвигатель либо мотор-редуктор для взвода пружин включения выключателя
Q/1	= Дополнительный контакт состояния выключателя "разомкнут/замкнут"
Q1	= Автоматический выключатель резервной линии электропитания
Q2	= Автоматический выключатель основной линии электропитания
Q61/1-2	= Автоматические выключатели для защиты вспомогательных цепей и их контакты состояния
S1, S2	= Внутренние контакты положения, управляемые кулачком моторного привода
S3	= Контакт режима управления моторным приводом "ручной/автоматический"
S11...S15	= Контакты управления блоком ATS022
S75I/1	= Контакт сигнализации "выкатной выключатель установлен в фиксированную часть" [#]
SY, S51	= Сигнальный контакт "автоматический выключатель отключен вследствие срабатывания расцепителя защиты" (положение "сработал")*
W1	= последовательный интерфейс передачи данных Modbus RS485 блока ATS022
X2, X8	= Адаптер для вспомогательных цепей выкатного автоматического выключателя #
X12, X15	= Скользящие контакты выкатного выключателя Т7М
XA2, XA8,	= Выводы разъемов вторичных цепей аксессуаров в исполнении с подключенными
XA10	проводами
XF	= Клеммник дополнительных контактов положения выключателя Т7М в фикс. части
XV	= Соединения вторичных цепей электрических аксессуаров

Примечания

A) Внешнее вспомогательное питание 24...110 В пост. тока должно использоваться для блока ATS022 в любом из следующих случаев:

- напряжение сети Ue 57,5...109 В перем. тока при однофазной работе;
- применении на номинальной частоте 16 2/3 Гц;
- коммуникации по протоколу Modbus RTU.

Применение блока ATS021

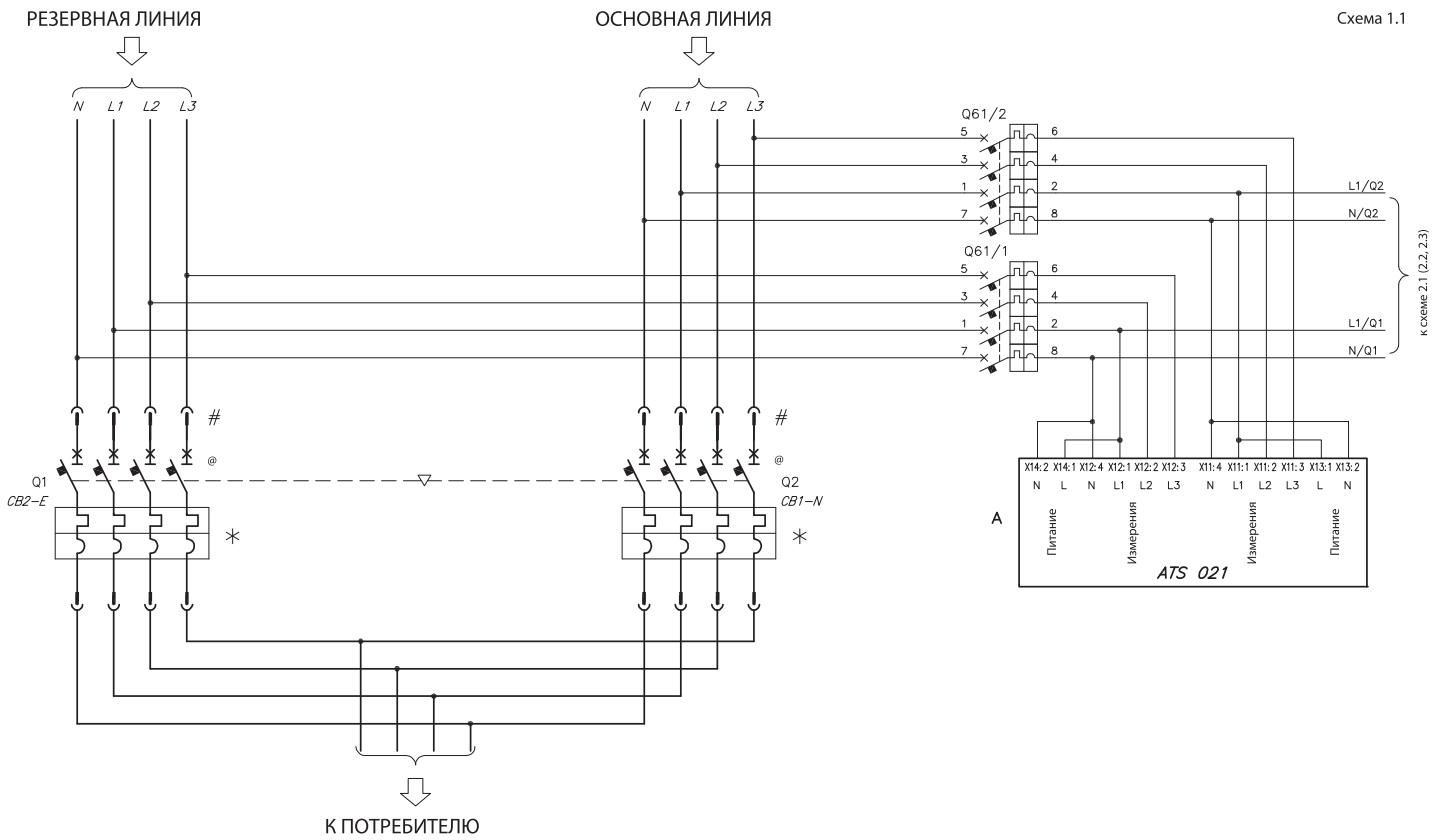


Схема 1.1

Применение блока ATS022

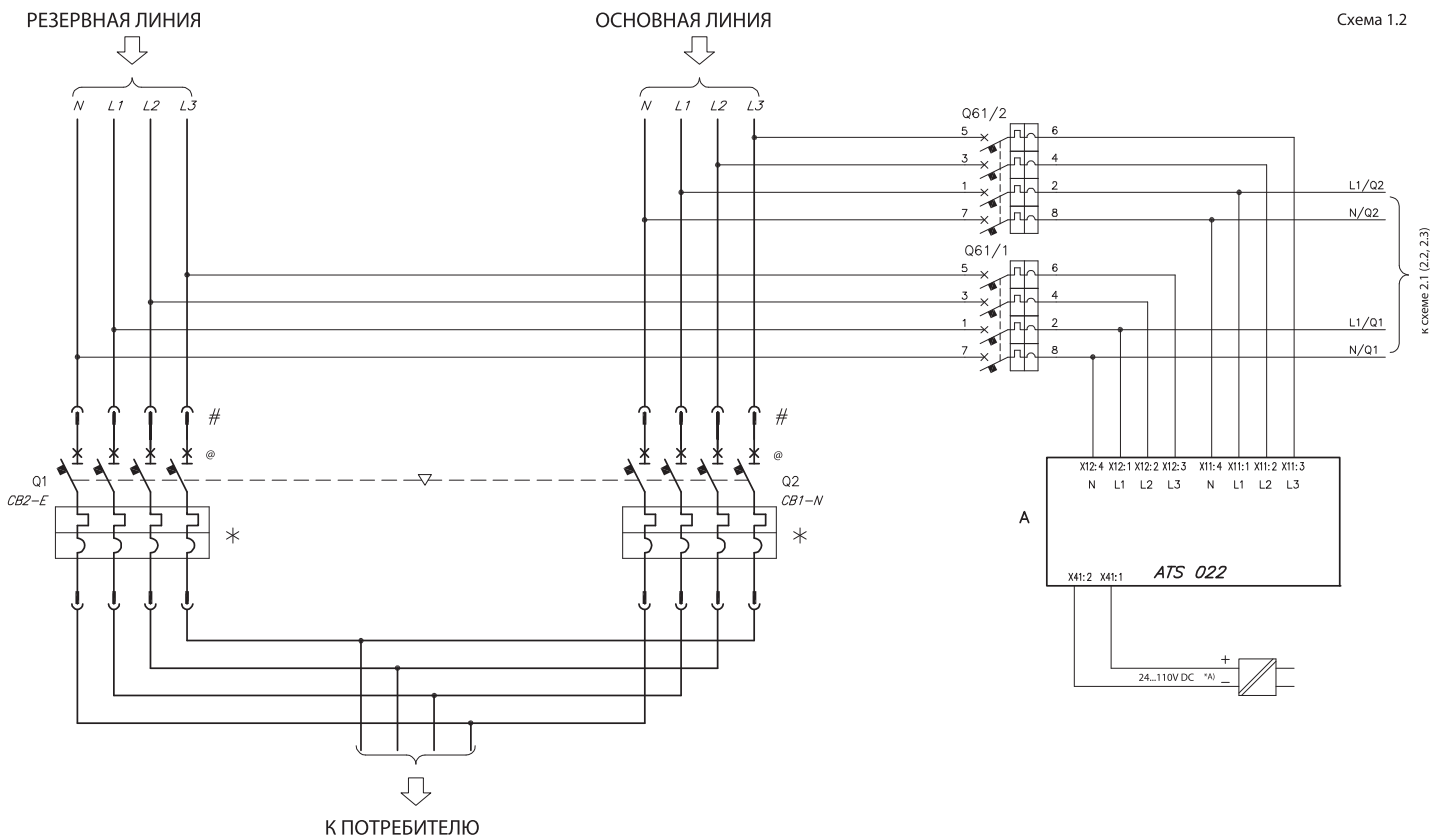
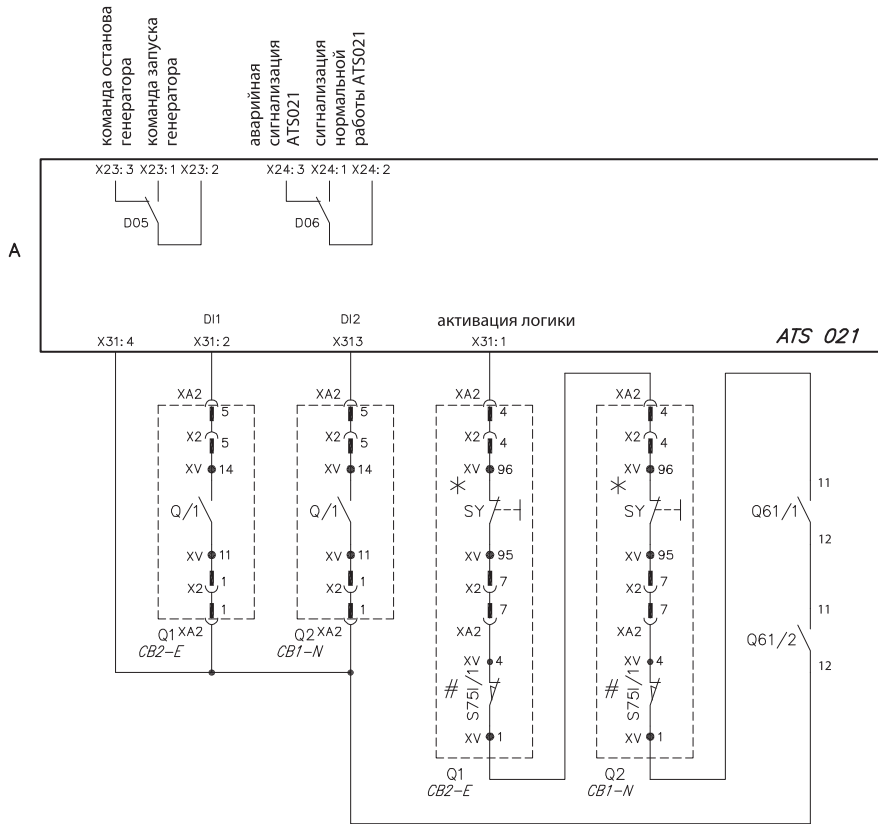


Схема 1.2

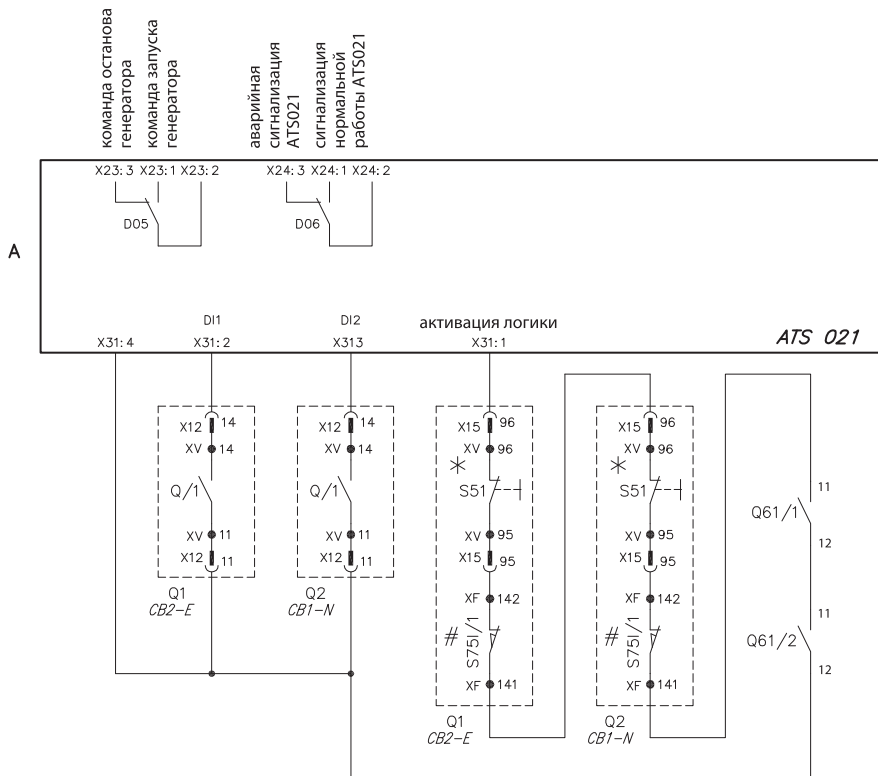
Электрические схемы

Блок АВР ATS021

Дополнительные контакты выключателей Т3-Т4-Т5-Т6 и блок ATS021



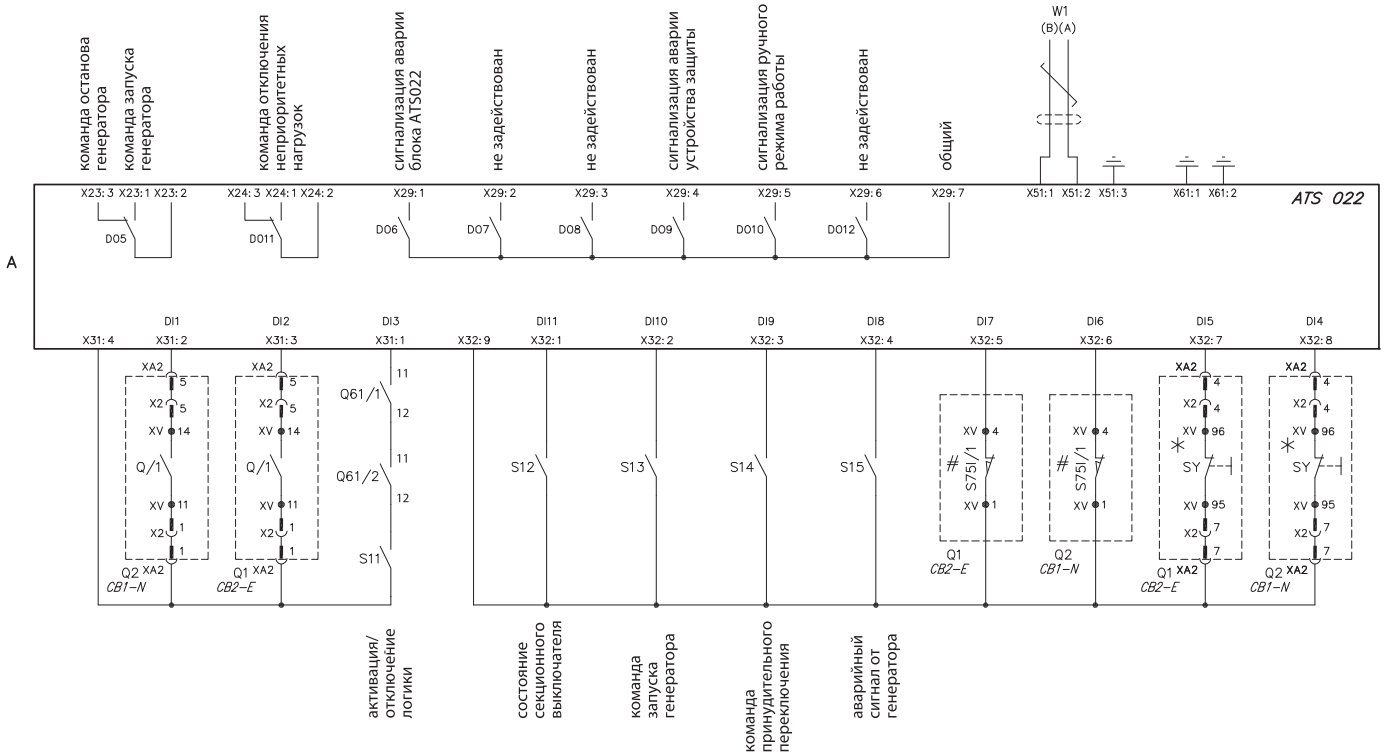
Дополнительные контакты выключателей Т7 М и блок ATS021



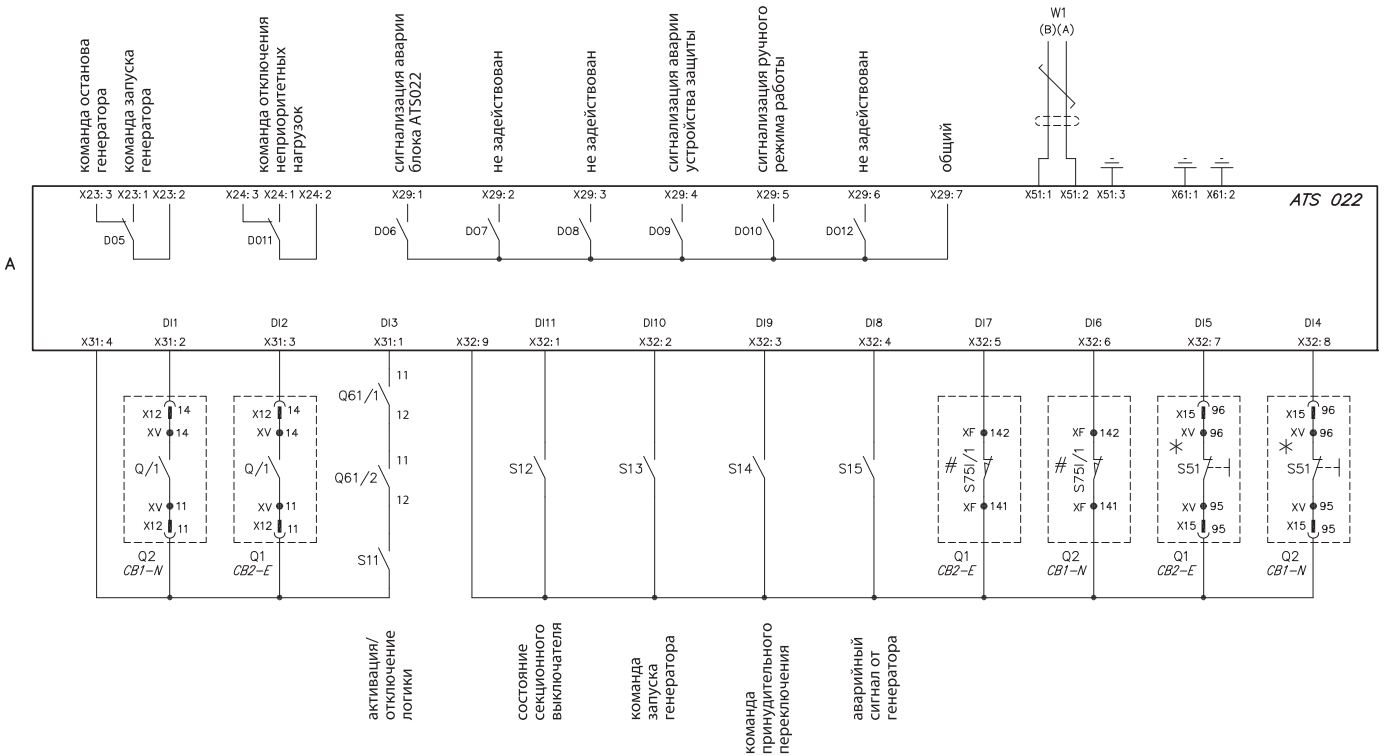
Электрические схемы

Блок АВР ATS022

Дополнительные контакты выключателей Т3-Т4-Т5-Т6 и блок ATS022



Дополнительные контакты выключателей Т7 М и блок ATS022



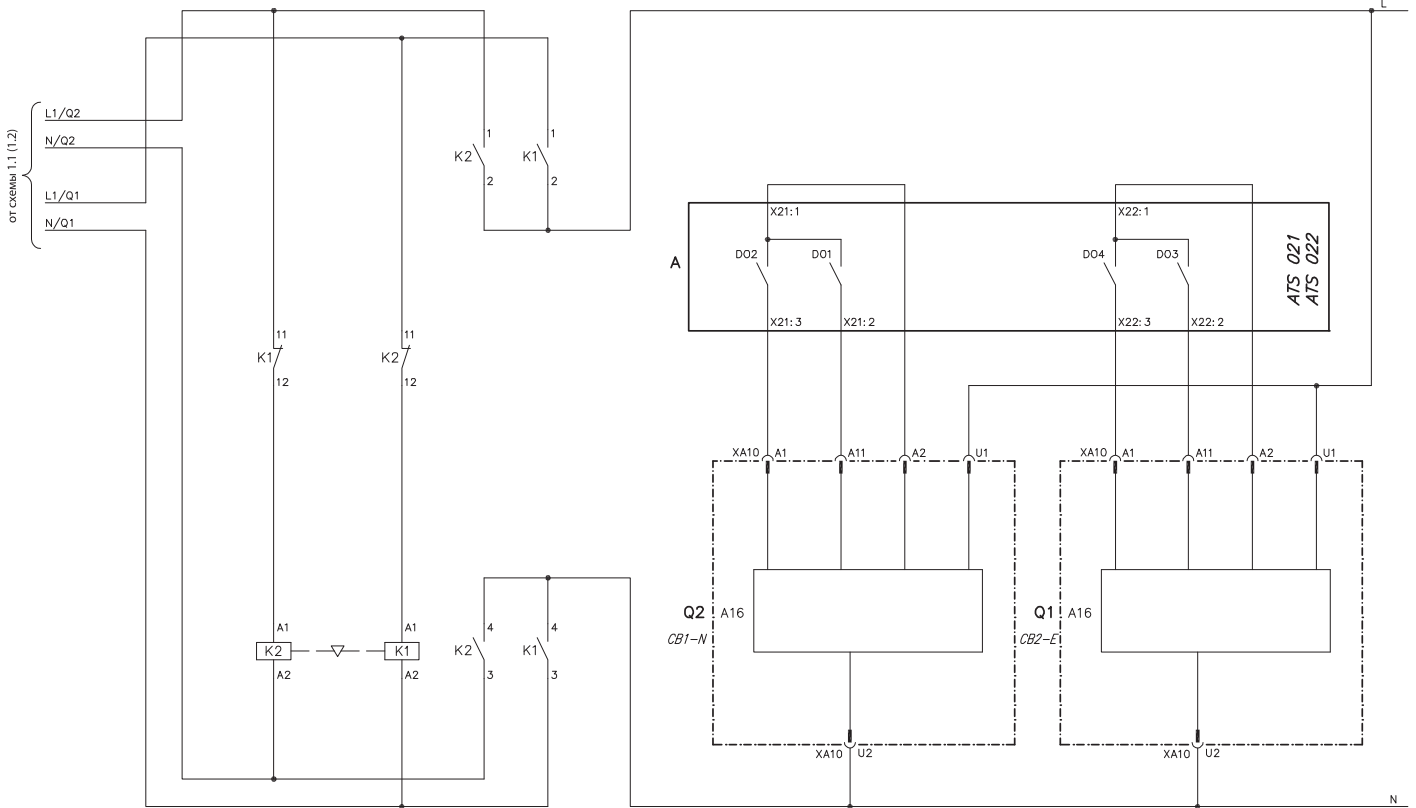
5

Электрические схемы

Управление выключателями от блоков ATS021 и ATS022

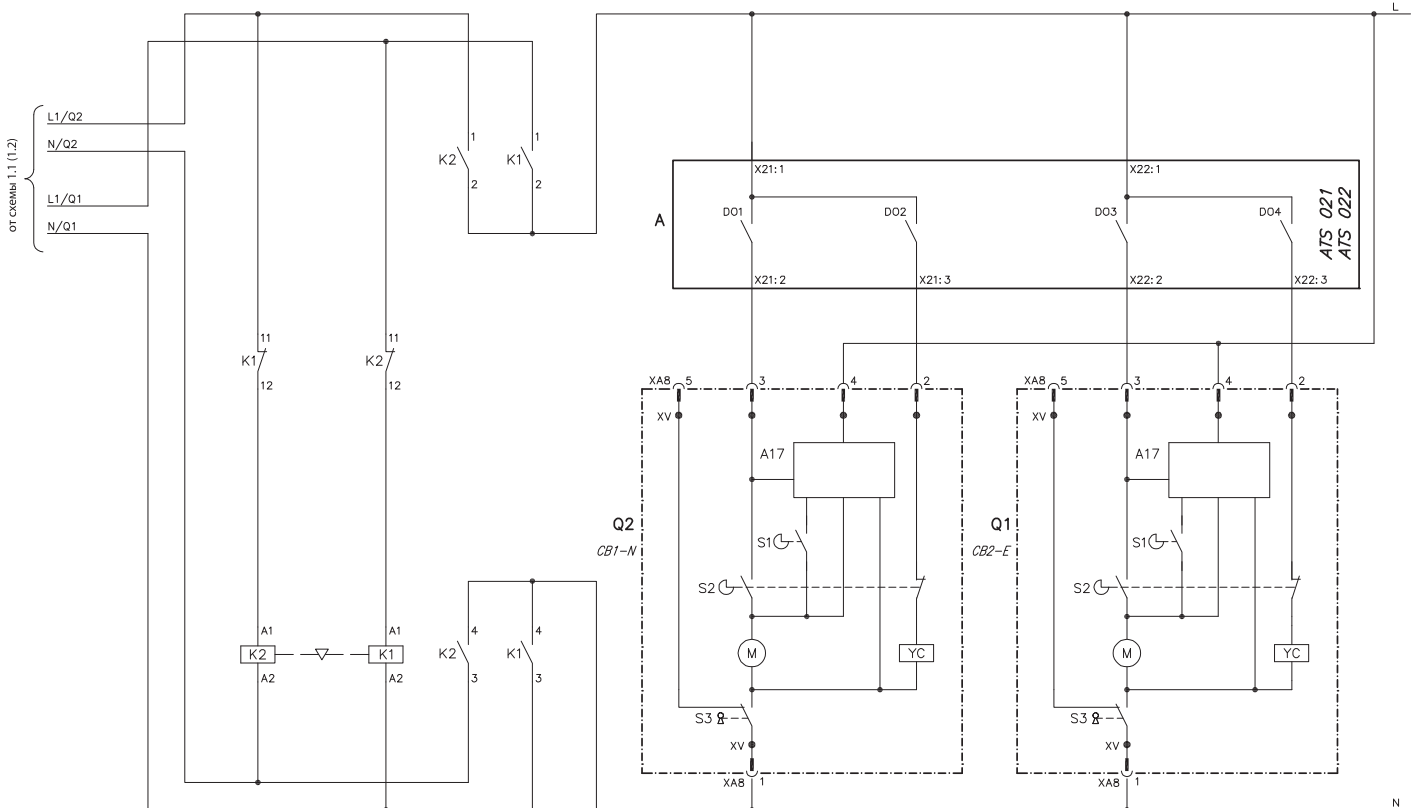
Управление электромагнитными приводами выключателей ТЗ

Схема 2.1



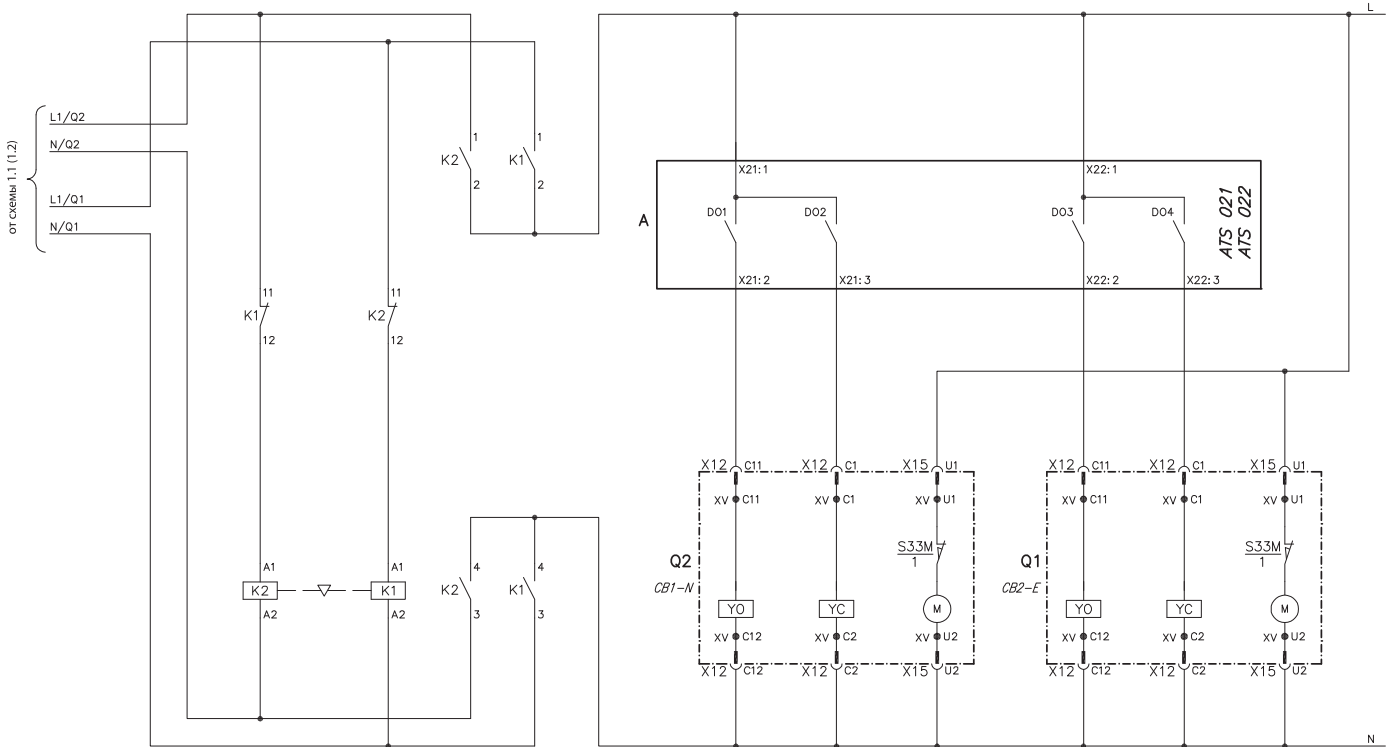
Управление моторными приводами выключателей Т4-Т5-Т6

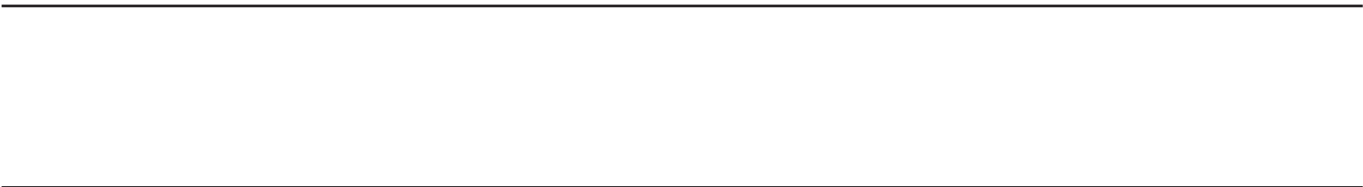
Схема 2.2



Управление выключателями Т7 М

Схема 2.3







Содержание

Стационарный автоматический выключатель и выводы

Tmax T1 и однополюсный Tmax T1.....	6/2
Tmax T2	6/5
Tmax T3	6/8
Tmax T4	6/11
Tmax T5	6/14
Tmax T6	6/17
Tmax T7	6/22
Tmax T7M	6/27

Втычной автоматический выключатель и выводы

Tmax T2	6/32
Tmax T3	6/35
Tmax T4	6/38
Tmax T5	6/41

Выкатной автоматический выключатель и выводы

Tmax T4	6/44
Tmax T5	6/46
Tmax T6	6/49
Tmax T7	6/51
Tmax T7M	6/53
Автоматический выключатель с расцепителем токов утечки на землю RC221/RC222/RC223.....	6/55

Аксессуары

Tmax T1 - T2 - T3	6/63
Tmax T4 - T5.....	6/70
Tmax T6	6/78
Tmax T7	6/83

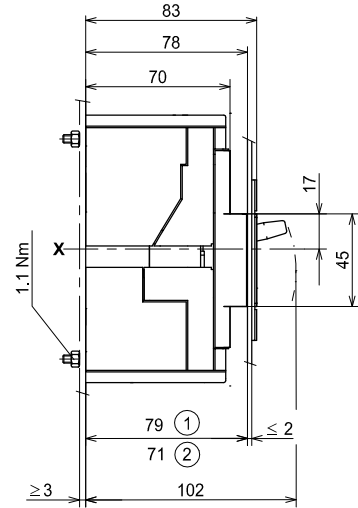
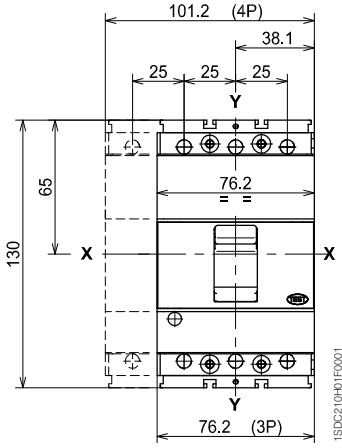
Расстояния, которые необходимо соблюдать	6/88
--	------

Габаритные размеры

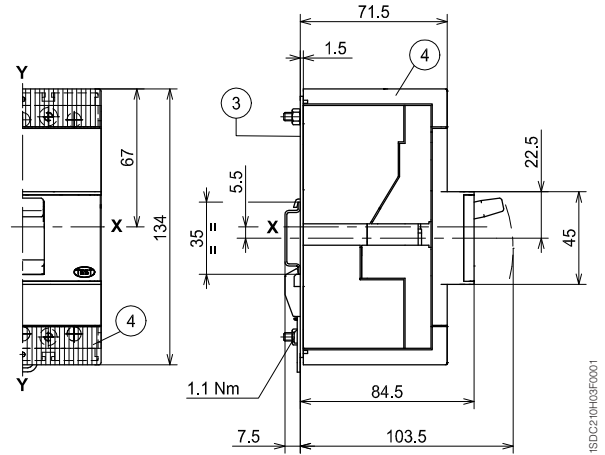
Tmax T1 и однополюсный Tmax T1

Стационарный автоматический выключатель

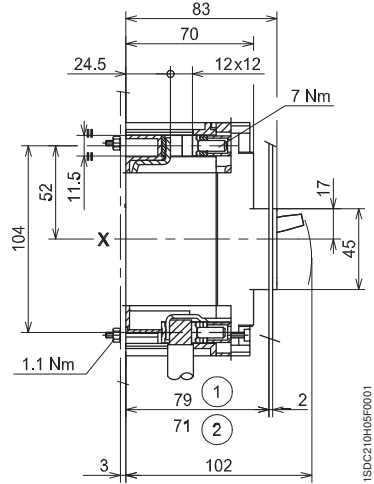
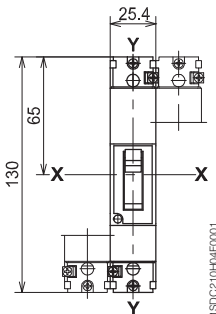
Крепление на монтажной панели



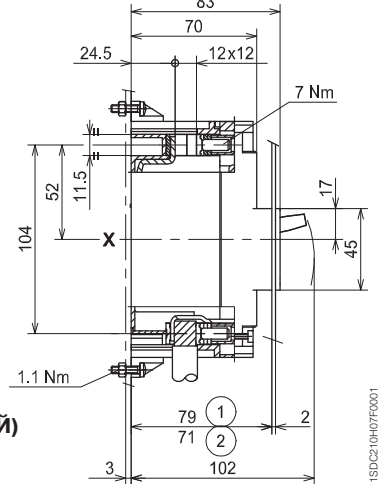
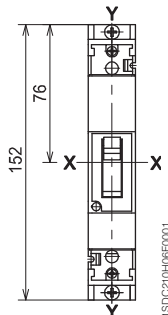
Крепление на рейке DIN EN 50022



Без вставок



С вставками



T1 1P (1-ПОЛЮСНЫЙ)

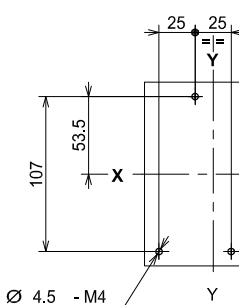
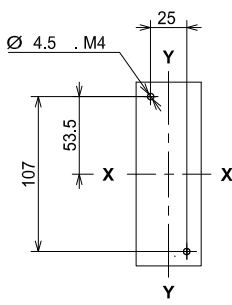
T1 1P (1-ПОЛЮСНЫЙ)

Обозначения

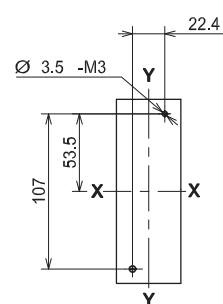
- ① Глубина распределительного щита в случае установки автоматического выключателя с лицевой панелью, не выступающей из дверцы щита, с фланцем или без
- ② Глубина распределительного щита в случае установки автоматического выключателя с выступающей из дверцы щита лицевой панелью, без фланца
- ③ Монтажная плата для крепления на рейке
- ④ Низкие крышки силовых выводов со степенью защиты IP40

Шаблон для выполнения отверстий в монтажной панели

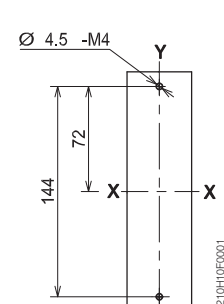
Для передних выводов



Без вставок



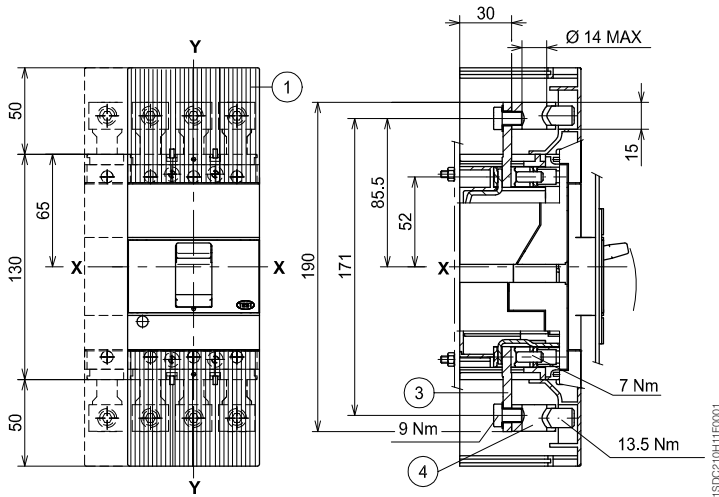
С вставками



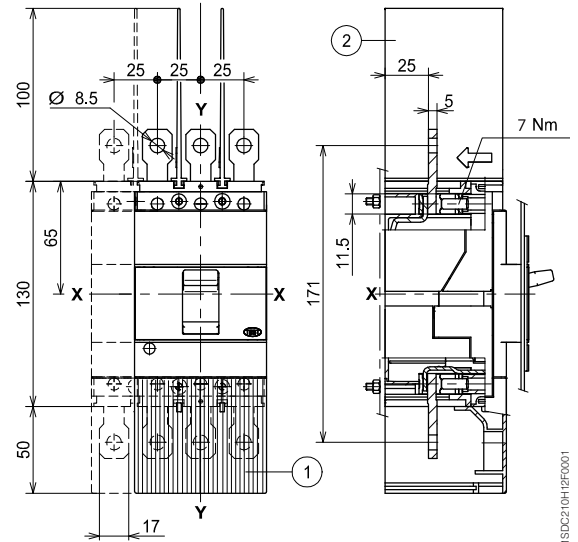
T1 1P (1-ПОЛЮСНЫЙ)

Выводы

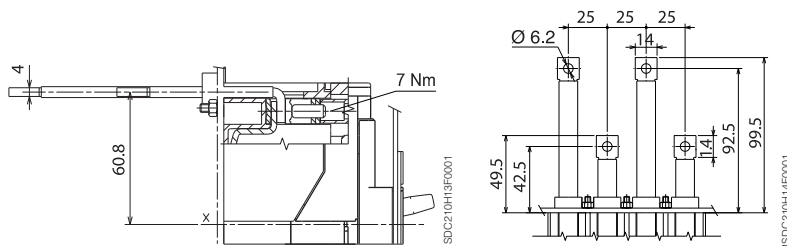
Передние выводы для медных/
алюминиевых кабелей - FC CuAl



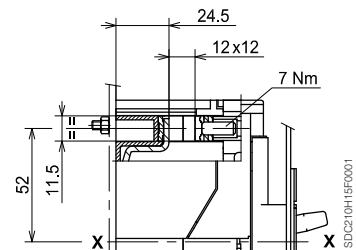
Передние удлиненные выводы - EF



Задние плоские горизонтальные выводы - HR



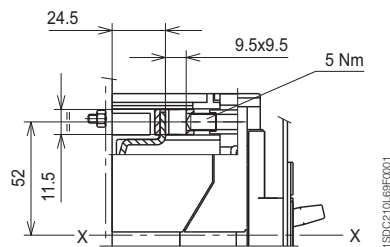
Передние выводы для медных
кабелей - FC Cu



Обозначения

- ① Высокие крышки силовых выводов со степенью защиты IP40 (обязательно)
- ② Межфазные разделительные перегородки (обязательны при отсутствии верхних крышек силовых выводов)
- ③ Передние удлиненные выводы
- ④ Выводы для медных/алюминиевых кабелей CuAl сечением 95 мм²

Передние выводы для медных/алюминиевых
кабелей - FC CuAl 50 мм²

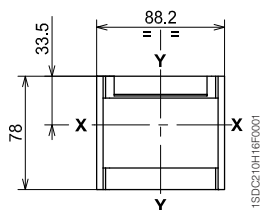


Габаритные размеры

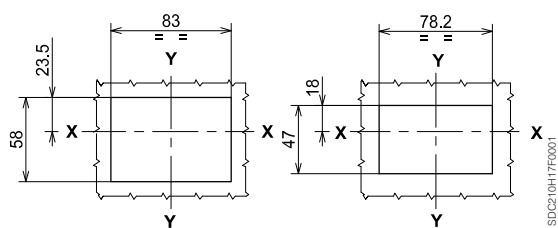
Tmax T1 и однополюсный Tmax T1

Выводы

Фланец для дверцы щита

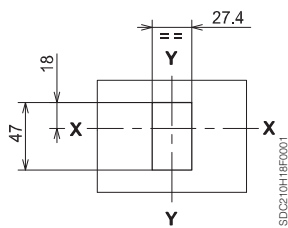


Шаблон для выполнения выреза в дверце щита

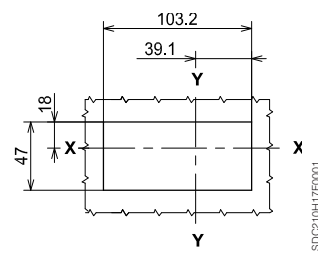


С фланцем и лицевой панелью автоматического выключателя заподлицо с дверцей щита (3-4 ПОЛЮСА)

Без фланца и с лицевой панелью автоматического выключателя заподлицо с дверцей щита (3-4 ПОЛЮСА) или выступающей из дверцы щита (3 ПОЛЮСА)



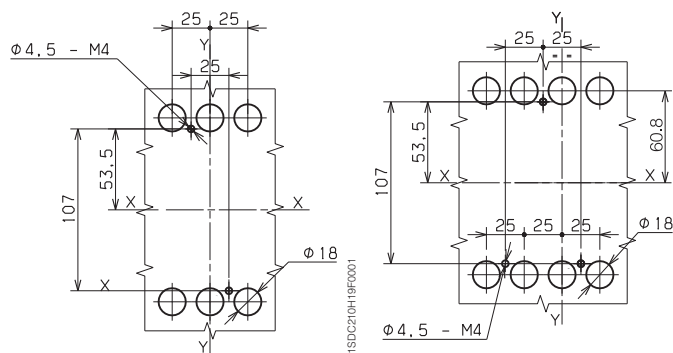
(1-ПОЛЮСНЫЙ)



Без фланца и с выступающей из дверцы щита лицевой панелью автоматического выключателя (4 ПОЛЮСА)

Шаблон для выполнения отверстий в монтажной панели

Для задних выводов



3 ПОЛЮСА

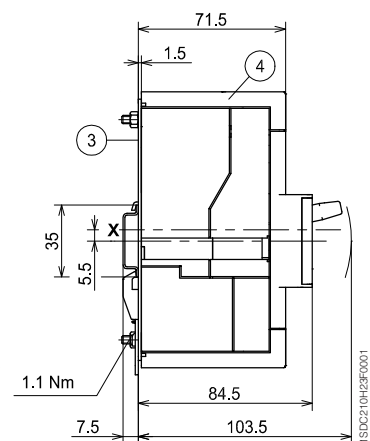
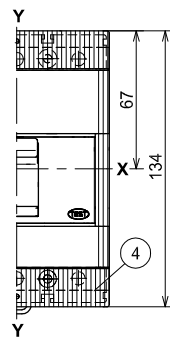
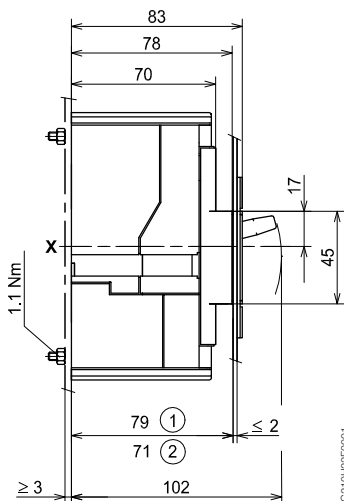
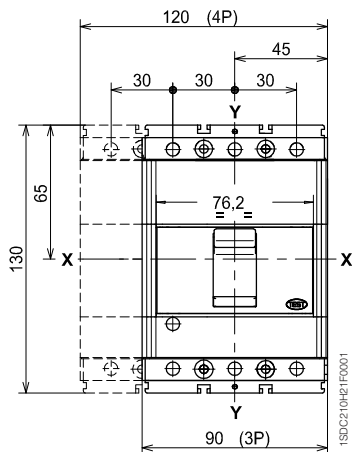
4 ПОЛЮСА

Габаритные размеры Tmax T2

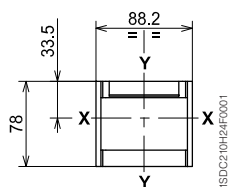
Стационарный автоматический выключатель

Крепление на монтажной панели

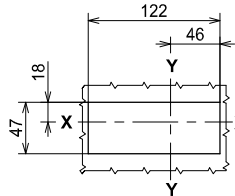
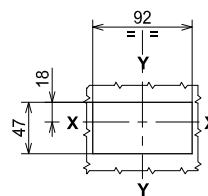
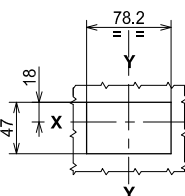
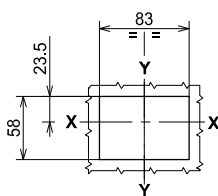
Крепление на рейке DIN EN 50022



Фланец для дверцы щита



Шаблон для выполнения выреза в дверце щита



С фланцем и с лицевой панелью автоматического выключателя заподлицо с дверцей (3-4 ПОЛЮСА)

Без фланца и с лицевой панелью автоматического выключателя заподлицо с дверцей (3-4 ПОЛЮСА)

Без фланца и с выступающей лицевой панелью автоматического выключателя (3 ПОЛЮСА)

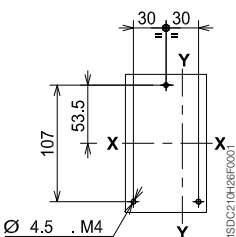
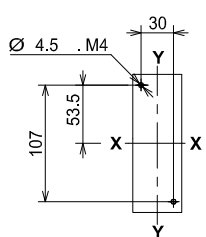
Без фланца и с выступающей лицевой панелью автоматического выключателя (4 ПОЛЮСА)

Обозначения

- ① Глубина распределительного щита в случае установки автоматического выключателя с лицевой панелью, не выступающей из дверцы щита, с фланцем или без
- ② Глубина распределительного щита в случае установки автоматического выключателя с выступающей из дверцы щита лицевой панелью, без фланца
- ③ Монтажная плата для крепления на рейке
- ④ Низкие крышки силовых выводов со степенью защиты IP40

Шаблон для выполнения отверстий в монтажной панели

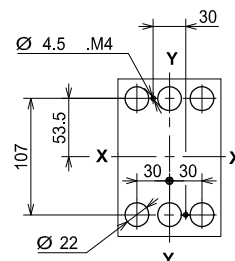
Для передних выводов



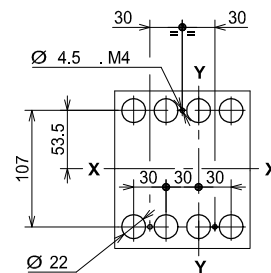
3 ПОЛЮСА

4 ПОЛЮСА

Для задних выводов



3 ПОЛЮСА



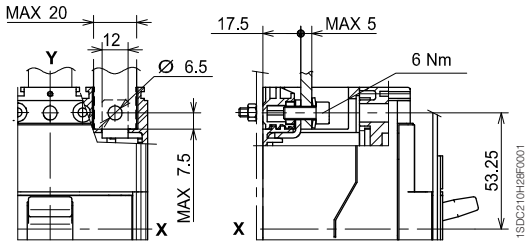
4 ПОЛЮСА

Габаритные размеры

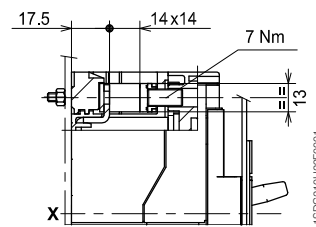
Tmax T2

Выводы

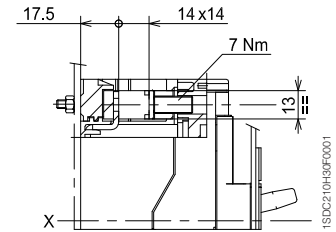
Передние выводы - F



Передние выводы для медных кабелей - FC Cu



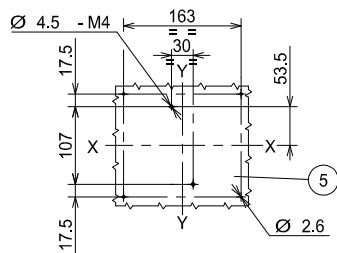
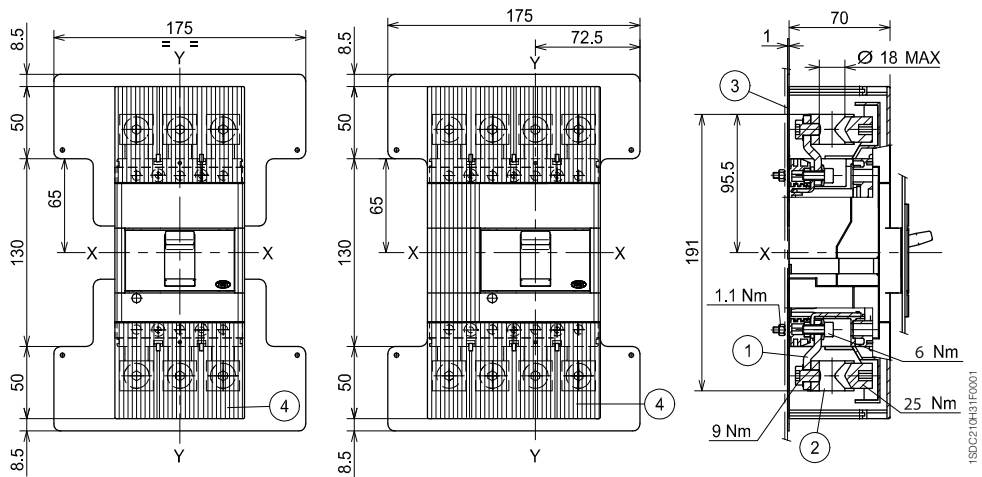
Передние выводы для медных/алюминиевых кабелей - FC CuAl сечением 95 мм²



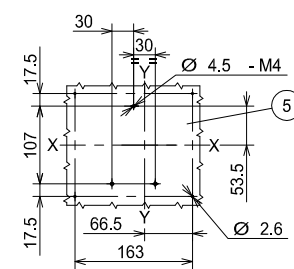
Обозначения

- ① Передние удлиненные выводы
- ② Передние выводы для кабелей сечением 185 мм² CuAl
- ③ Изолирующая пластина (обязательно)
- ④ Высокие крышки силовых выводов со степенью защиты IP40 (обязательно)
- ⑤ Шаблон для выполнения отверстия в монтажной панели

Передние выводы для медных/алюминиевых кабелей - FC CuAl сечением 185 мм²



3 ПОЛЮСА

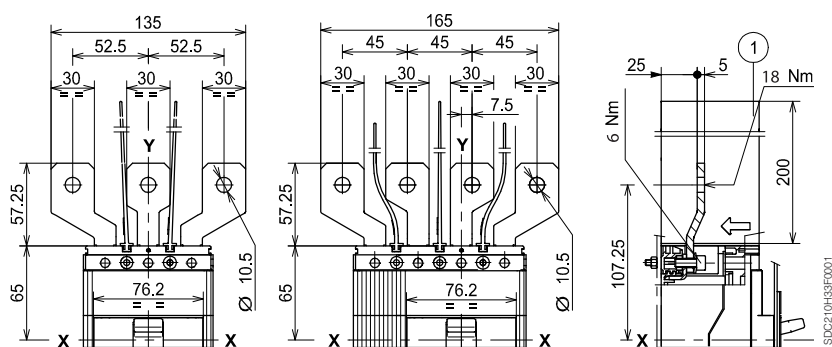


4 ПОЛЮСА

Обозначения

- ① Межфазные разделительные перегородки (обязательно)

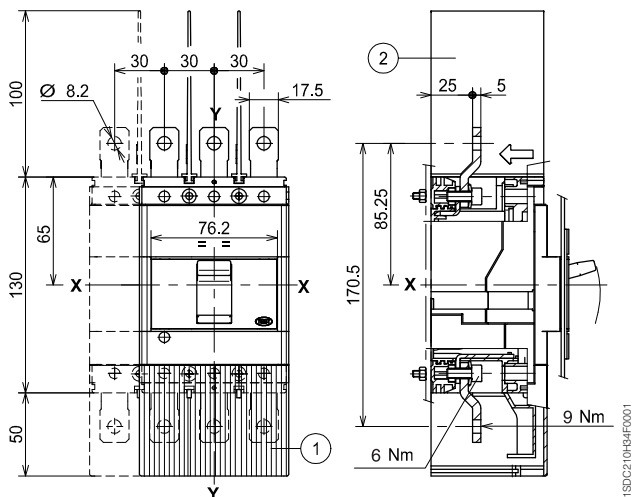
Передние удлиненные расширенные выводы - ES



Обозначения

- ① Высокие крышки силовых выводов со степенью защиты IP40
- ② Межфазные разделительные перегородки (обязательно при отсутствии 1)

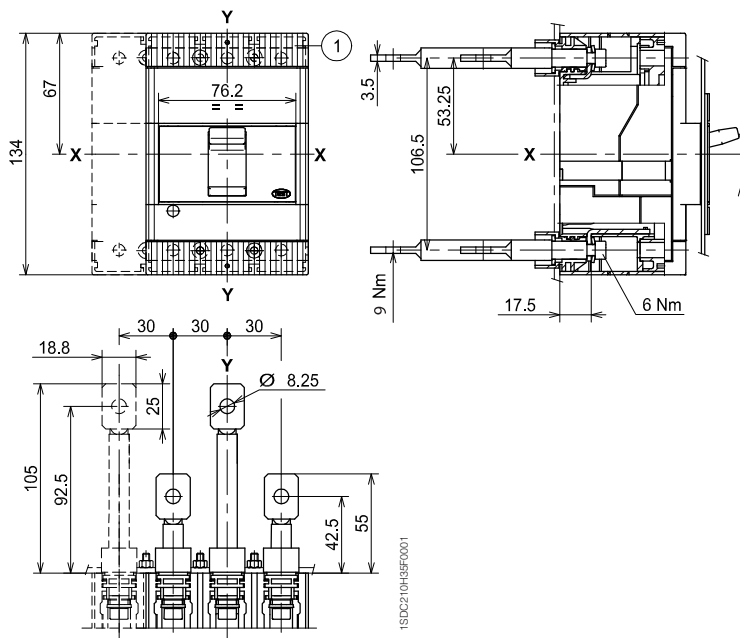
Передние удлиненные выводы - EF



Обозначения

- ① Низкие крышки силовых выводов со степенью защиты IP40

Задние выводы - R



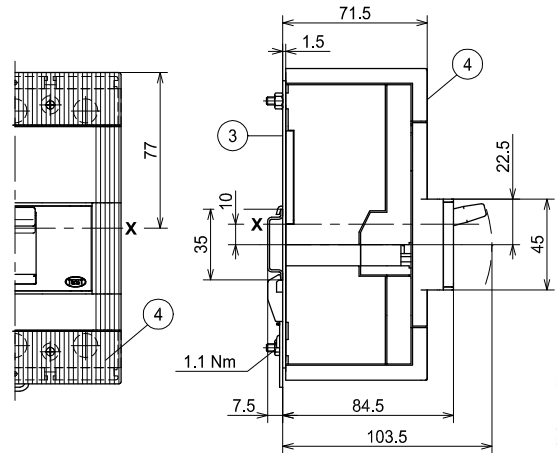
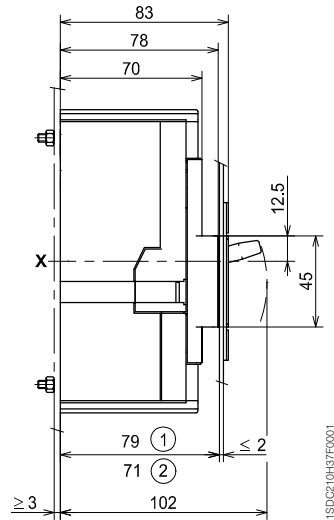
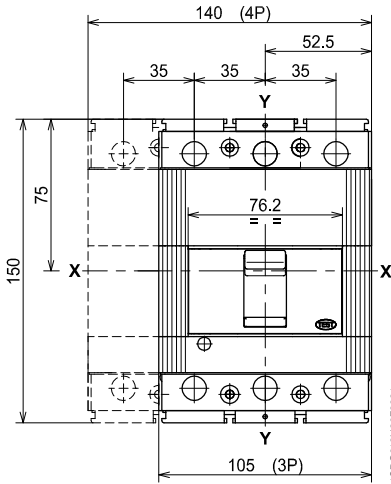
Габаритные размеры

Tmax T3

Стационарный автоматический выключатель

Крепление на монтажной панели

Крепление на рейке DIN EN 50022

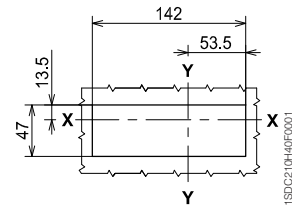
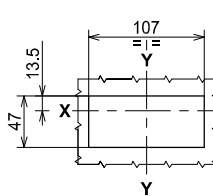
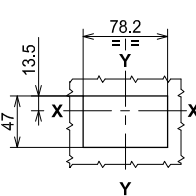
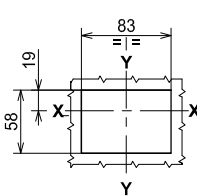
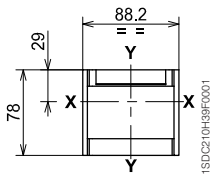


Обозначения

- ① Глубина распределительного щита в случае установки автоматического выключателя с лицевой панелью заподлицо с дверцей щита, с фланцем или без
- ② Глубина распределительного щита в случае установки автоматического выключателя с выступающей из дверцы щита лицевой панелью
- ③ Монтажная плата для крепления на рейке
- ④ Низкие крышки силовых выводов со степенью защиты IP40

Фланец для дверцы щита

Шаблон для выполнения выреза в дверце щита



С фланцем и лицевой панелью автоматического выключателя заподлицо с дверцей (3-4 ПОЛЮСА)

Без фланца и с лицевой панелью автоматического выключателя заподлицо с дверцей (3-4 ПОЛЮСА)

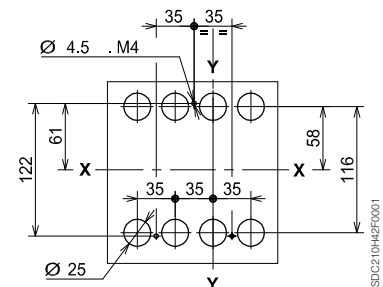
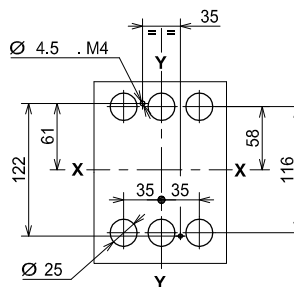
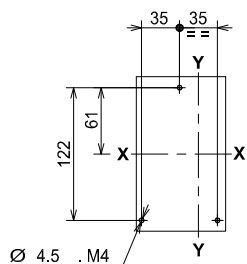
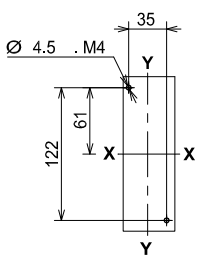
Без фланца и с выступающей лицевой панелью автоматического выключателя (3 ПОЛЮСА)

Без фланца и с выступающей лицевой панелью автоматического выключателя (4 ПОЛЮСА)

Шаблон для выполнения отверстий в монтажной панели

Для передних выводов

Для задних выводов



3 ПОЛЮСА

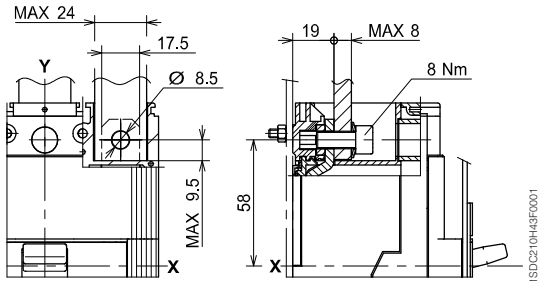
4 ПОЛЮСА

3 ПОЛЮСА

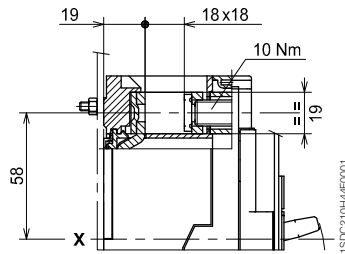
4 ПОЛЮСА

Выводы

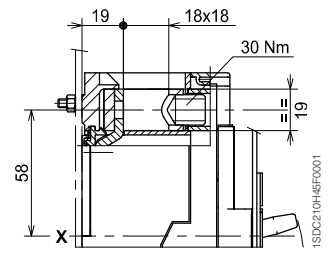
Передние выводы - F



Передние выводы для медных кабелей - FC Cu



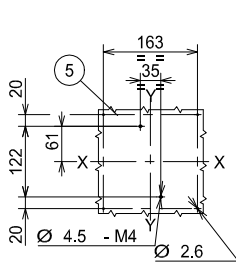
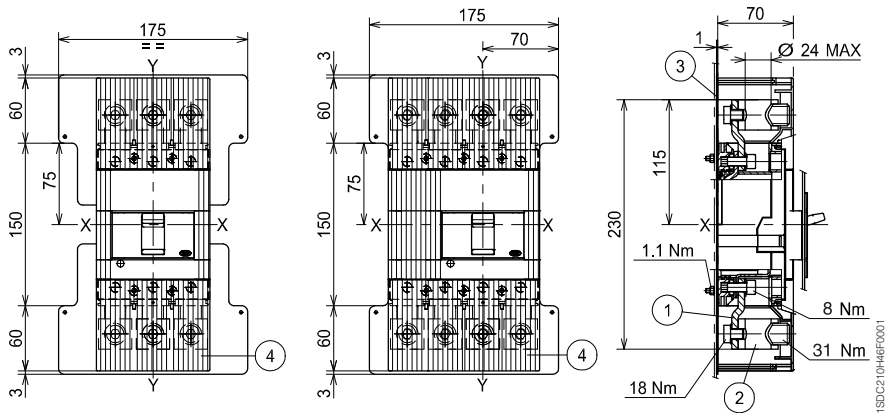
Передние выводы для медных/алюминиевых кабелей - FC CuAl сечением 185 мм²



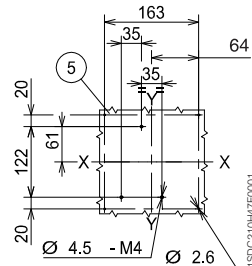
Обозначения

- ① Передние удлиненные выводы
- ② Передние выводы для кабелей сечением 240 мм² CuAl
- ③ Изолирующая пластина (обязательно)
- ④ Высокие крышки силовых выводов со степенью защиты IP40 (обязательно)
- ⑤ Шаблон для выполнения отверстий в монтажной панели

Передние выводы для медных/алюминиевых кабелей сечением 240 мм² - FC CuAl 240 мм²



3 ПОЛЮСА

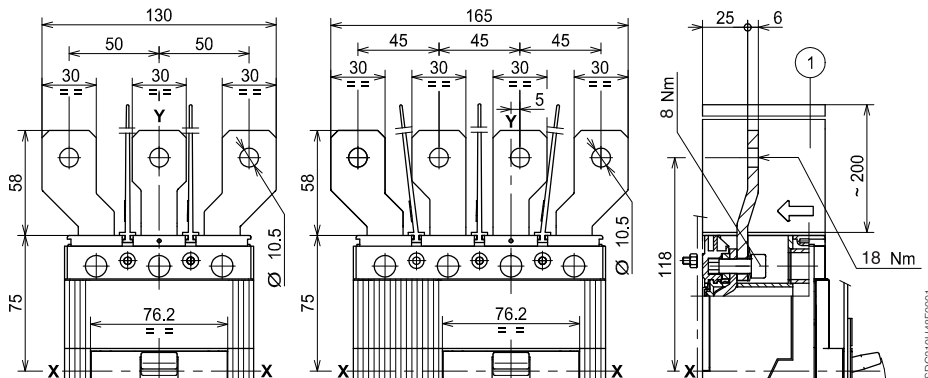


4 ПОЛЮСА

Обозначения

- ① Межфазные разделительные перегородки (обязательно)

Передние удлиненные расширенные выводы - ES



Габаритные размеры

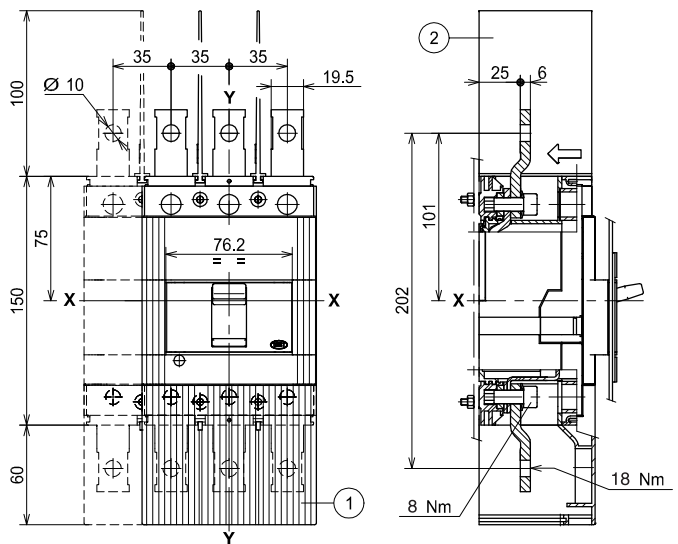
Tmax T3

Выводы

Обозначения

- 1 Высокие крышки силовых выводов со степенью защиты IP40
- 2 Межфазные разделительные перегородки (обязательно при отсутствии 1)

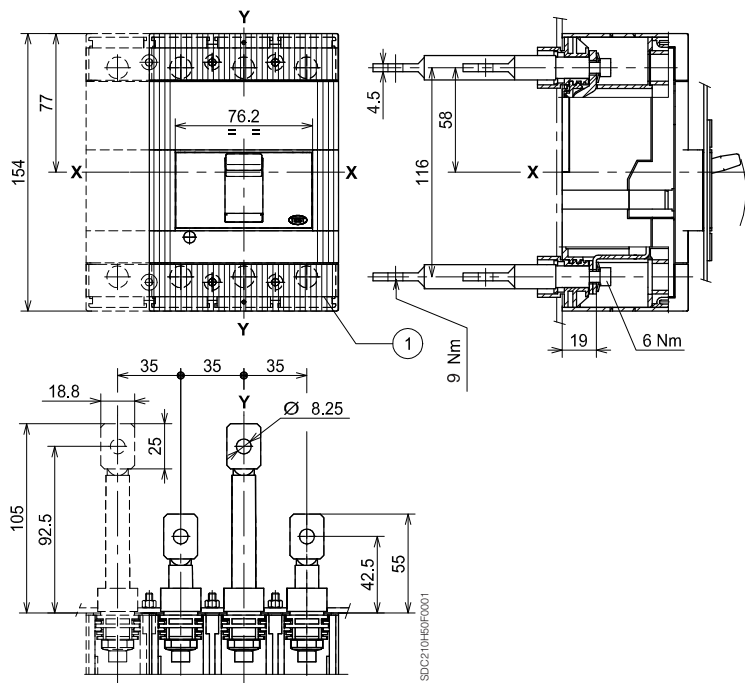
Передние удлиненные выводы - EF



Обозначения

- 1 Низкие крышки силовых выводов со степенью защиты IP40

Задние выводы - R



Габаритные размеры

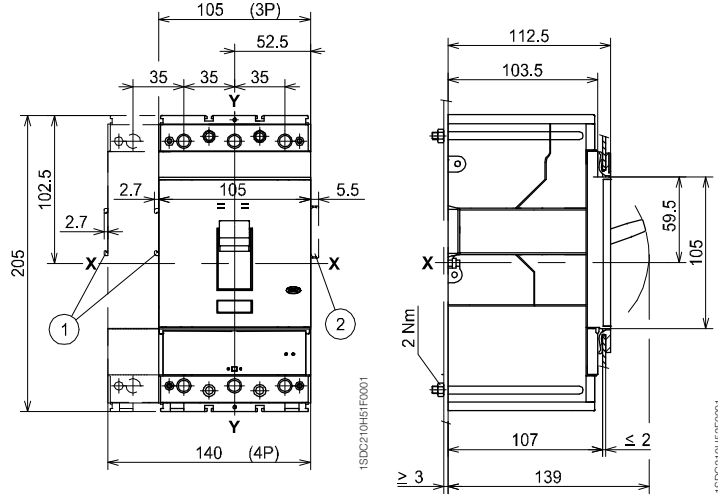
Tmax T4

Стационарный автоматический выключатель

Крепление на монтажной панели

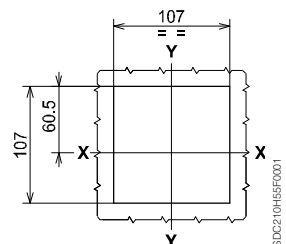
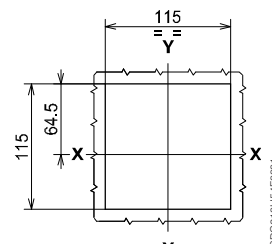
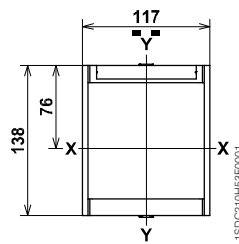
Обозначения

- ① Габаритные размеры с установленными аксессуарами с проводами (SOR-C, UVR-C, RC222-223)
- ② Габаритные размеры с установленными дополнительными контактами с проводами (только 3Q 1SY)



Фланец для дверцы щита

Шаблон для выполнения выреза в дверце щита



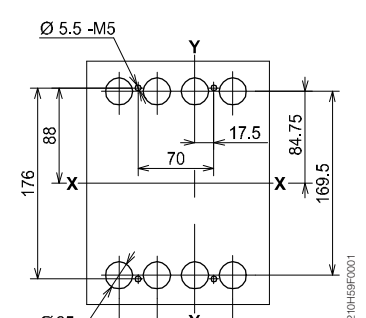
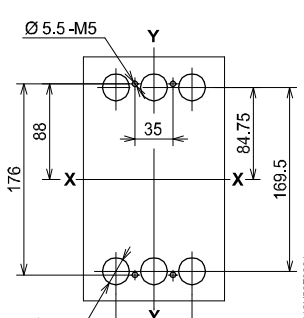
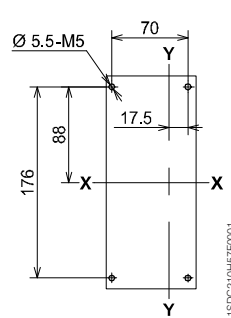
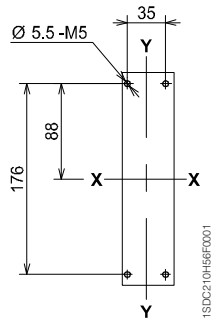
3-4 ПОЛЮСА
С фланцем

3-4 ПОЛЮСА
Без фланца

Шаблон для выполнения отверстий в монтажной панели

Для передних выводов

Для задних выводов



3 ПОЛЮСА

4 ПОЛЮСА

3 ПОЛЮСА

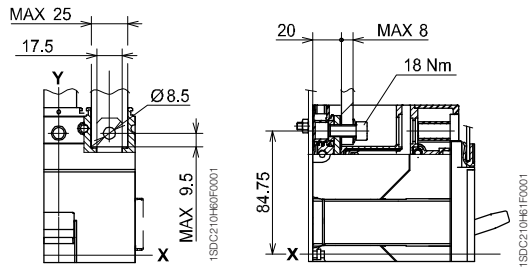
4 ПОЛЮСА

Габаритные размеры

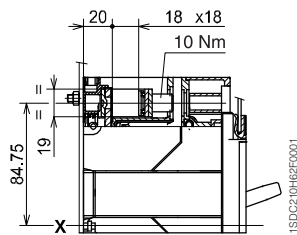
Tmax T4

Выводы

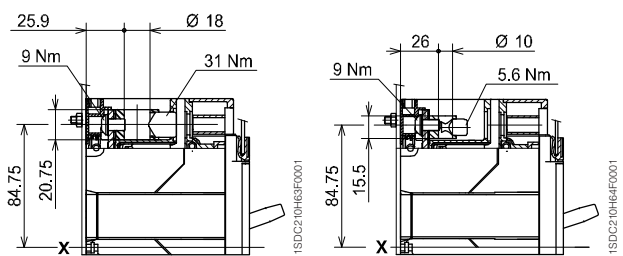
Передние выводы - F



Передние выводы для медных кабелей - FC Cu



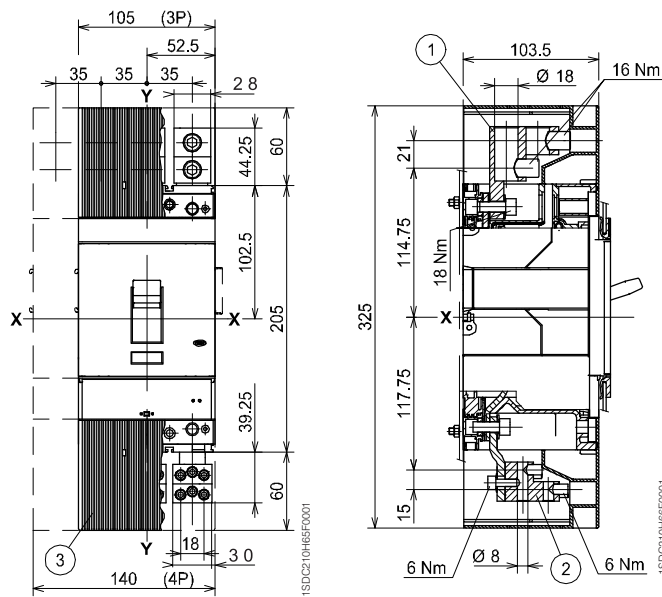
Передние выводы для медных/алюминиевых кабелей - FC CuAl



Обозначения

- ① Передние выводы для подключения кабеля 2 x 150 мм²
- ② Передние выводы для подключения нескольких кабелей
- ③ Высокие крышки силовых выводов со степенью защиты IP40

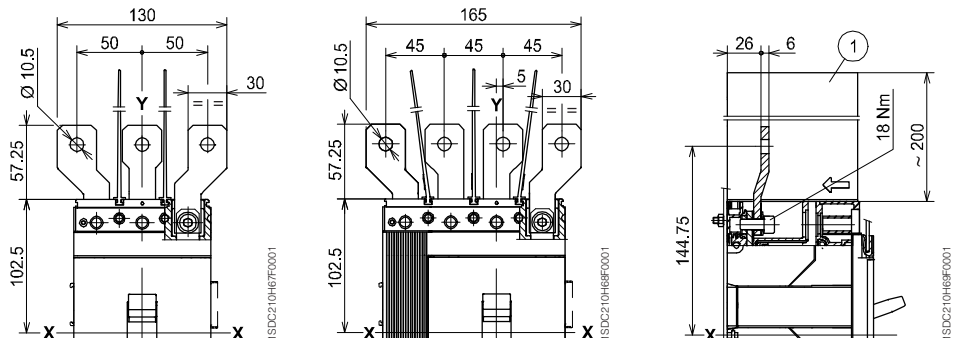
Передние выводы для нескольких кабелей - MC



Обозначения

- ① Межфазные разделительные перегородки (обязательно)

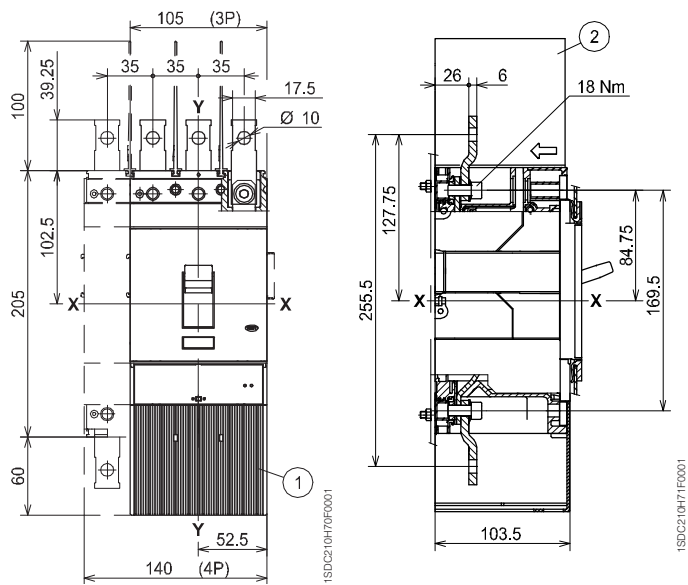
Передние удлиненные расширенные выводы - ES



Обозначения

- ① Высокие крышки силовых выводов со степенью защиты IP40
- ② Межфазные разделительные перегородки (обязательно при отсутствии 1)

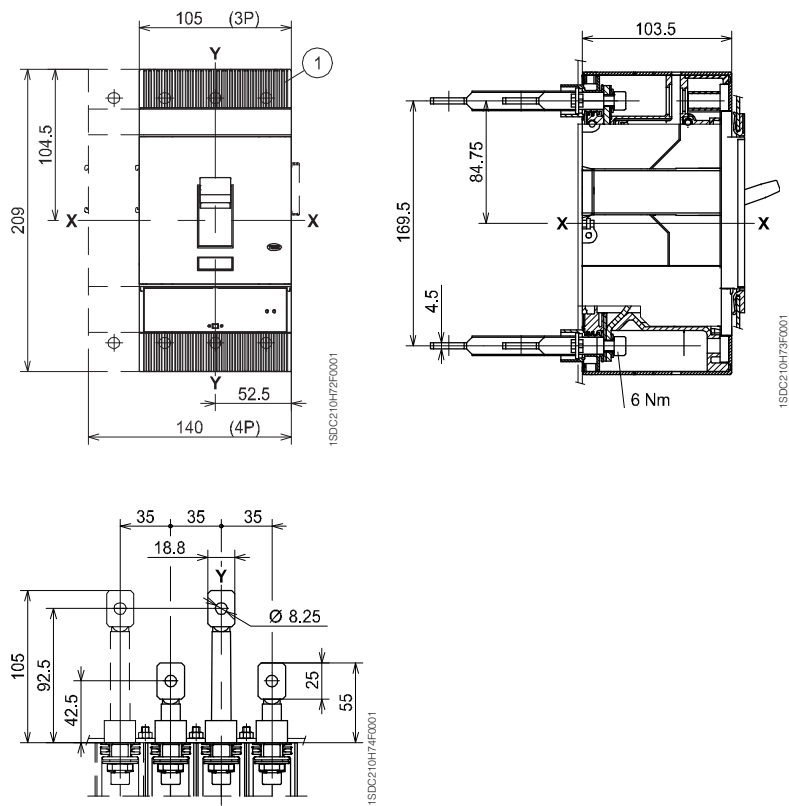
Передние удлиненные выводы - EF



Обозначения

- ① Низкие крышки силовых выводов со степенью защиты IP40

Задние выводы - R



Габаритные размеры

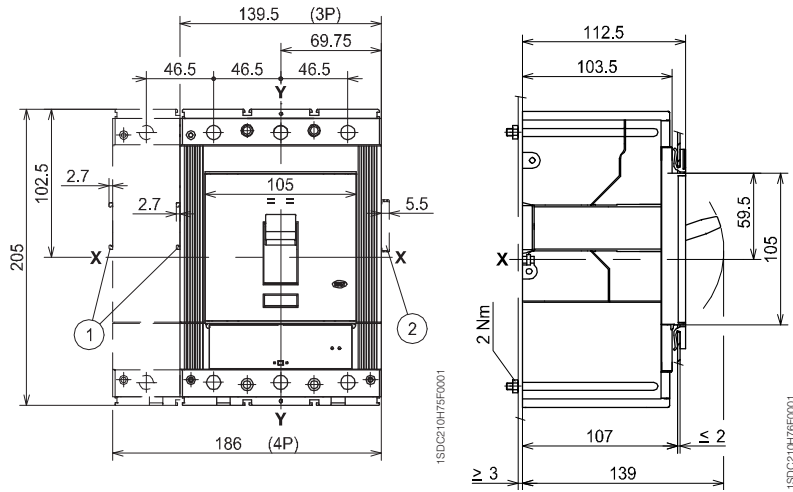
Tmax T5

Стационарный автоматический выключатель

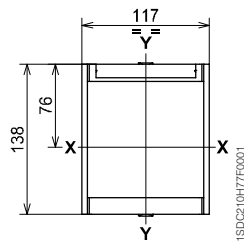
Крепление на монтажной панели

Обозначения

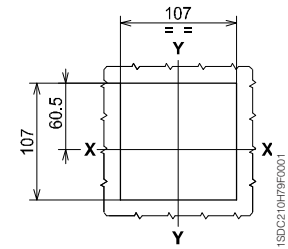
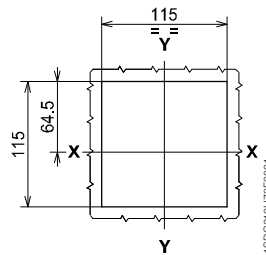
- ① Габаритные размеры с установленными аксессуарами с проводами (SOR-C, UVR-C, RC222)
- ② Габаритные размеры с установленными дополнительными контактами с проводами (только 3Q 1SY)



Фланец для дверцы щита



Шаблон для выполнения выреза в дверце щита

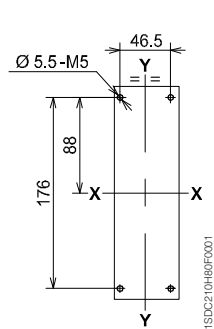


С фланцем (3-4 ПОЛЮСА)

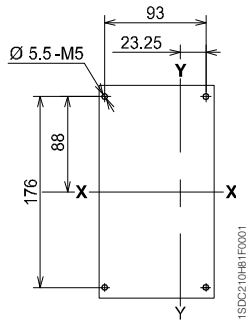
Без фланца (3-4 ПОЛЮСА)

Шаблон для выполнения отверстий в монтажной панели

Для передних выводов

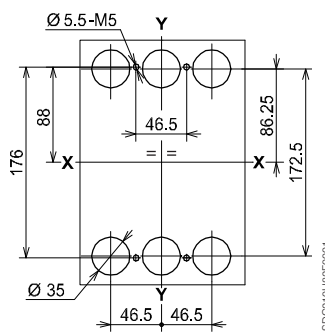


3 ПОЛЮСА

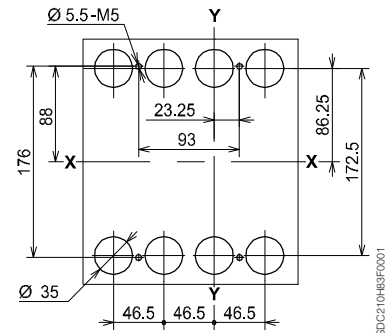


4 ПОЛЮСА

Для задних выводов



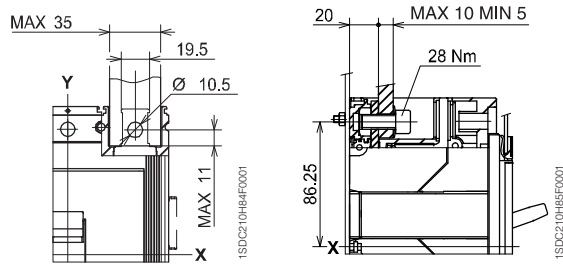
3 ПОЛЮСА



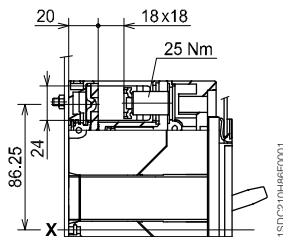
4 ПОЛЮСА

Выводы

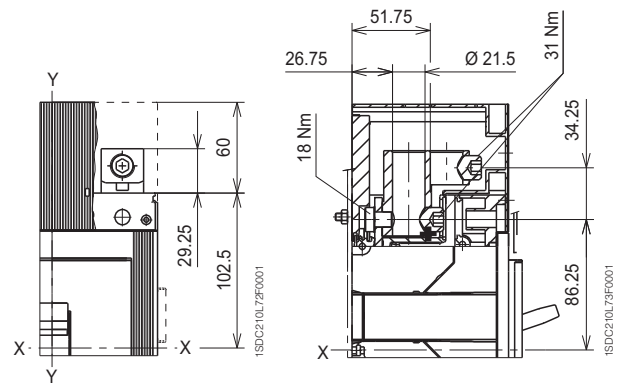
Передние выводы - F



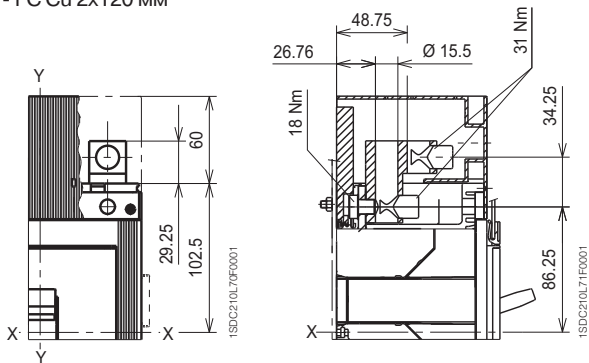
Передние выводы для медных кабелей - FC Cu



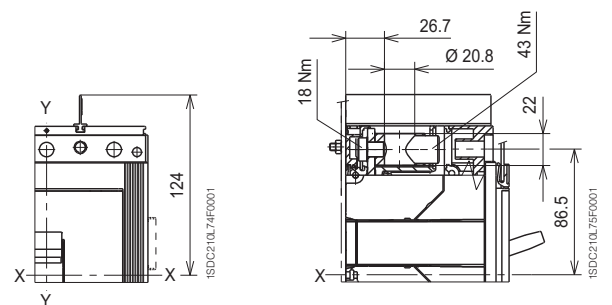
Передние выводы для медных кабелей - FC Cu 2x240 мм²



Передние выводы для медных/алюминиевых кабелей - FC Cu 2x120 мм²



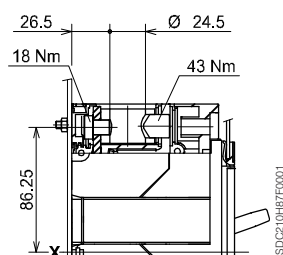
Передние выводы для медных/алюминиевых кабелей - 1x240 мм²



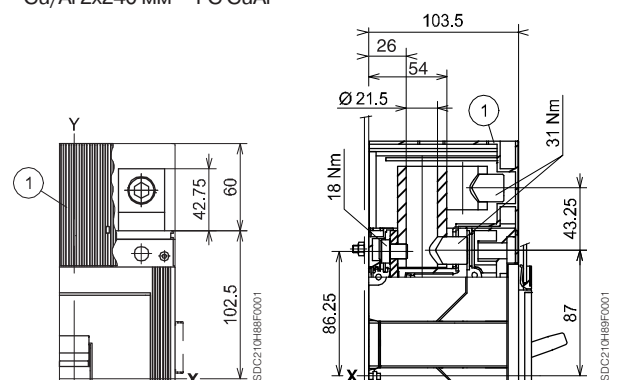
Обозначения

- ① Высокие крышки силовых выводов со степенью защиты IP40

Передние выводы для медных/алюминиевых кабелей Cu/Al 300 мм² - FC CuAl



Передние выводы для медных/алюминиевых кабелей Cu/Al 2x240 мм² - FC CuAl



Габаритные размеры

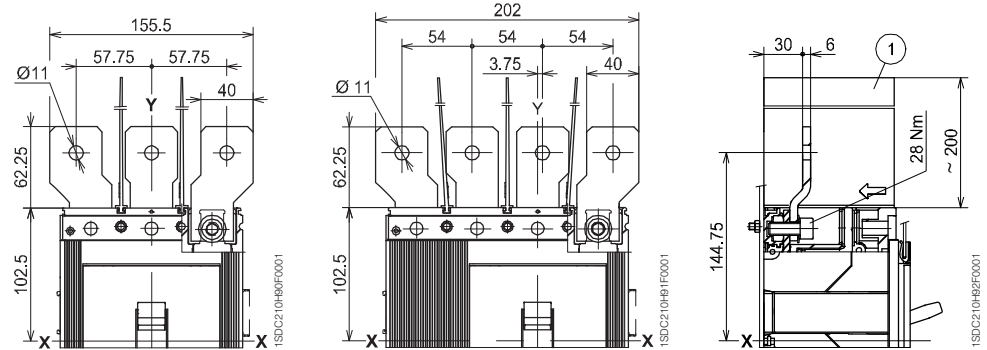
Tmax T5

Выводы

Обозначения

- ① Межфазные разделительные перегородки (обязательно)

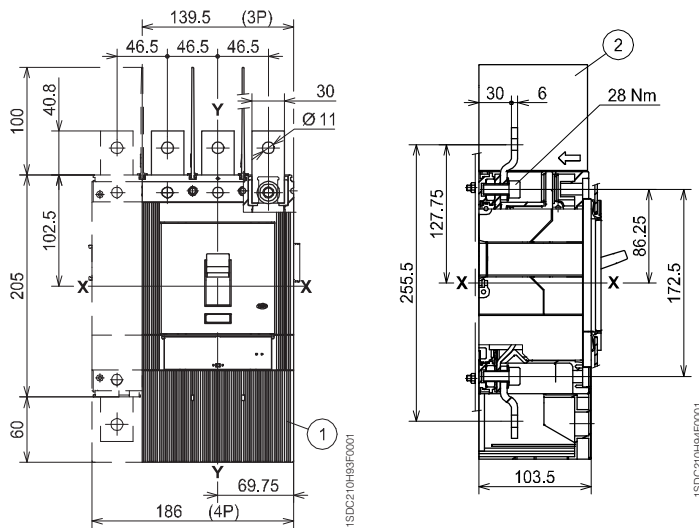
Передние расширенные выводы - ES



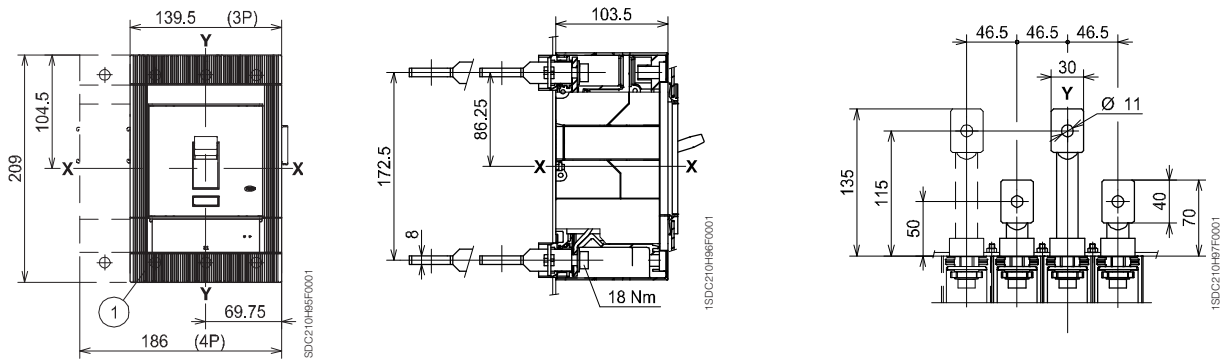
Обозначения

- ① Высокие крышки силовых выводов со степенью защиты IP40
- ② Межфазные разделительные перегородки (обязательно при отсутствии 1)

Передние удлиненные выводы - EF



Задние выводы - R



Обозначения

- ① Низкие крышки силовых выводов со степенью защиты IP40